

## Bytová rozvodová skrinka DIDO-ECH – montáž na povrch

### Technické údaje

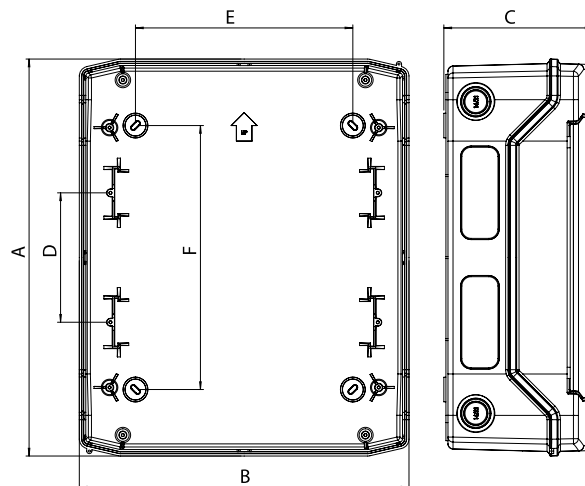
Stupeň ochrany	IP 65
Izolačná trieda	II
Farba	RAL 7035
Dvojitá izolácia	
Norma	IEC60670-24
Teplotný rozsah	-20° / +60°C

### Počet PE - N terminálov:

4-G	2x4	4 PE / 4 N
8-G	2x8	8PE / 10 N
12-PT	2x10	10 PE / 10 N
24-PT	2x15	15 PE / 15 N
36-PT	2x15	15 PE / 15 N

### Rozmery

typ	rozмеры						Max. povolen. výk. strata, pri max. počte inštal. zariadení. Pde
	A	B	C	D	E	F	
ECH-4G	201 mm	128 mm	120 mm	-	78 mm	111 mm	10W
ECH-8G	201 mm	202 mm	120 mm	-	100 mm	140 mm	13W
ECH-12PT	259 mm	319 mm	144 mm	-	210 mm	130 mm	16W
ECH-24PT	384 mm	319 mm	144 mm	125 mm	210 mm	255 mm	24W
ECH-36PT	508 mm	319 mm	144 mm	125 mm	210 mm	380 mm	26W



## Bytová rozvodová skrinka DIDO-S

### Technické údaje

Stupeň ochrany	IP 40
Izolačná trieda	F
Farba	biela RAL 9010
Dvojitá izolácia	
Norma	IEC 670-1/94
Teplotný rozsah	- 15° / + 60°C

### Nadomietková rozvodná skrinka – bez dvierok

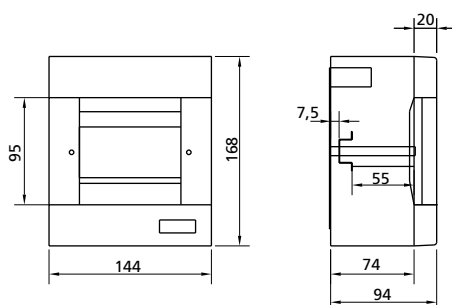
typ	rozмеры [mm]
NE2 bez dvierok CT2	51x130x60
NE5 bez dvierok CT5	144x168x94
NE8 bez dvierok CT8	215x168x94
NE12 bez dvierok CT12	283x185x94
ND12 bez dvierok CT24	256x326x101
NT12 bez dvierok CT36	256x451x101

### Nadomietková rozvodná skrinka – priehľadné dvierka

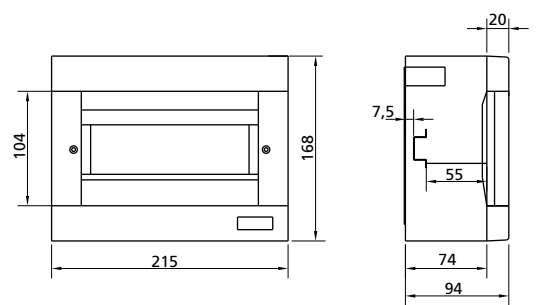
typ	rozмеры [mm]
NE5 priehľadné dvierka CT5PT	144x168x94
NE8 priehľadné dvierka CT8PT	215x168x94
NE12 priehľadné dvierka CT12PT	283x185x94
ND12 priehľadné dvierka CT24PT	256x326x101
NT12 priehľadné dvierka CT36PT	256x451x101

### Nadomietková rozvodná skrinka – biele dvierka

typ	rozмеры [mm]
ND12 biele dvierka CT24P0	256x326x101
NT12 biele dvierka CT36P0	256x451x101



NE 5



NE 8