

SUN2000-3-10KTL-M1 (silnoproudá verze) Inteligentní regulátor energie



Aktivní bezpečnost

Aktivní ochrana před elektrickým obloukem s AI



Vyšší výnosy

Až o 30 % více energie s optimalizátorem¹



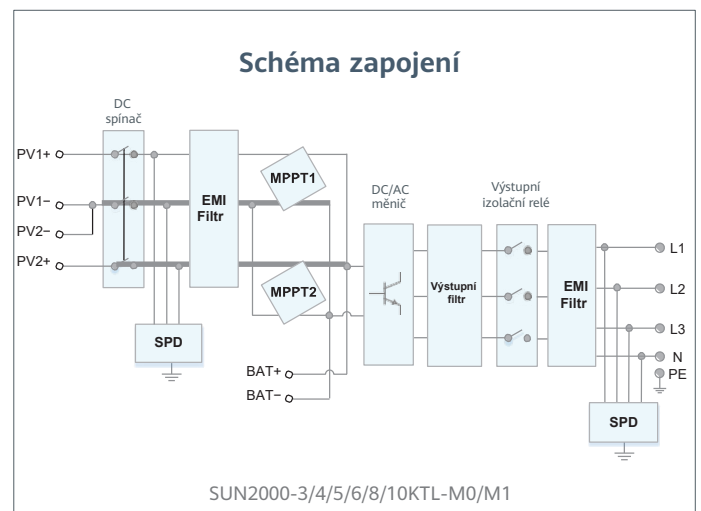
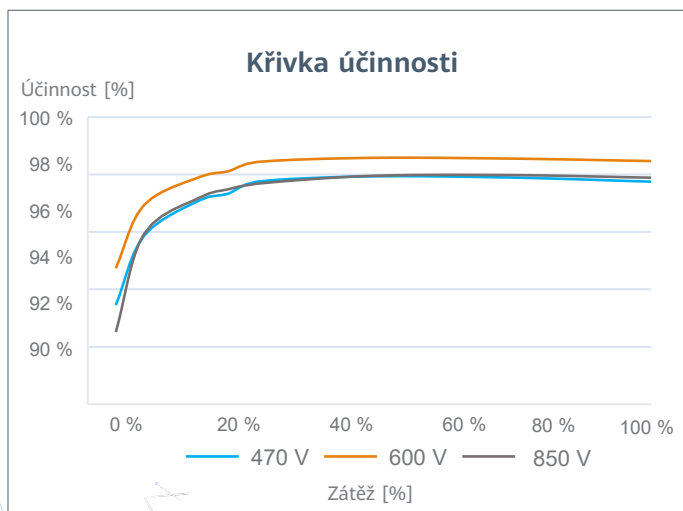
Připravenost na baterie

Rozhraní baterie Plug & Play²



Flexibilní komunikace

Podporovaná komunikace WLAN, rychlý (fast) ethernet, 4G



¹Platí pouze pro inteligentní energetické centrum SUN2000-3/4/5/6/8/10KTL-M1.

²SUN2000-3/4/5/6/8/10KTL-M0 bude v 1. čtvrtletí 2021 kompatibilní s inteligentním řetězcem ESS HUAWEI.

Technické specifikace	SUN2000 -3KTL-M1	SUN2000 -4KTL-M1	SUN2000 -5KTL-M1	SUN2000 -6KTL-M1	SUN2000 -8KTL-M1	SUN2000 -10KTL-M1
-----------------------	---------------------	---------------------	---------------------	---------------------	---------------------	----------------------

Účinnost

Max. účinnost	98,2 %	98,3 %	98,4 %	98,6 %	98,6 %	98,6 %
Evropská vážená účinnost	96,7 %	97,1 %	97,5 %	97,7 %	98,0 %	98,1 %

Příkon (FV)

	4 500 Wp	6 000 Wp	7 500 Wp	9 000 Wp	12 000 Wp	15 000 Wp
Doporučený max. FV výkon ¹	4 500 Wp	6 000 Wp	7 500 Wp	9 000 Wp	12 000 Wp	15 000 Wp
Max. vstupní napětí ²	1 100 V					
Rozsah provozního napětí ³	140 V až 980 V					
Spouštěcí napětí	200 V					
Jmenovité vstupní napětí	600 V					
Maximální vstupní proud na MPPT	13,5 A					
Max. zkratový proud	19,5 A					
Počet sledovacích zařízení MPP	2					
Maximální počet vstupů na sledovací zařízení MPP	1					

Vstup (DC baterie)

Kompatibilní akumulátor	Chytrý řetězec HUAWEI Smart String ESS 5 kWh – 30 kWh					
Rozsah provozního napětí	600 V až 980 V					
Maximální pracovní proud	16,7 A					
Max. dobíjecí výkon	10 000 W					
Max. vybíjecí výkon	3 300 W	4 400 W	5 500 W	6 600 W	8 800 W	10 000 W

Výstup (do sítě)

Připojení do sítě	Třífázové					
Jmenovitý výstupní výkon	3 000 W	4 000 W	5 000 W	6 000 W	8 000 W	10 000 W
Max. zdánlivý výkon	3 300 VA	4 400 VA	5 500 VA	6 600 VA	8 800 VA	11 000 VA ⁴
Jmenovité výstupní napětí	220 VAC / 380 VAC, 230 VAC / 400 VAC, 3 W / N + PE					
Jmenovité střídavé síťové kmitočty	50 Hz / 60 Hz					
Max. výstupní proud	5,1 A	6,8 A	8,5 A	10,1 A	13,5 A	16,9 A
Regulovatelný účinek	0,8 kapacitní – 0,8 indukční					
Max. celkové harmonické zkreslení	≤3 %					

Výstup (mimo síť)

Záložní box	Záložní box – B1					
Maximální zdánlivý výkon	3 000 VA	3 300 VA	3 300 VA	3 300 VA	3 300 VA	3 300 VA
Jmenovité výstupní napětí	220 V / 230 V					
Maximální výstupní proud	13,6 A	15 A	15 A	15 A	15 A	15 A
Rozsah účinníku	0,8 kapacitní – 0,8 indukční					

Funkce a ochrany

Odpojovací zařízení na straně vstupu	Ano
Ochrana proti ostrovnímu efektu	Ano
Ochrana proti obrácené polaritě stejnosměrného okruhu	Ano
Monitorování izolace	Ano
Přepětová ochrana stejnosměrného (DC) okruhu	Ano, kompatibilní s třídou ochrany TYP II podle normy EN/IEC 61643-11
Přepětová ochrana střídavého (AC) okruhu	Ano, kompatibilní s třídou ochrany TYP II podle normy EN/IEC 61643-11
Monitorování zbytkového proudu	Ano
Nadproudová ochrana střídavého okruhu	Ano
Ochrana proti zkratu v AC obvodu	Ano
Přepětová ochrana AC	Ano
Ochrana před obloukovou poruchou	Ano
Přijímač hromadného dálkového ovládání	Ano
Integrovaná obnova PID ⁵	Ano
Reverzní dobíjení baterie ze sítě	Ano

Základní údaje

Rozsah provozních teplot	-25 až + 60 °C (-13 až 140 °F)
Relativní vlhkost při provozu	0–100 % RV
Maximální provozní nadmořská výška	4 000 m (13 123 ft) (pokles výkonu nad 2 000 m)
Chlazení	Přirozené proudění
Zobrazení	Kontrolky LED; integrovaná WLAN + FusionSolar APP
Komunikace	RS485; WLAN/ethernet přes Smart Dongle-WLAN-FE; 4G/3G/2G přes Smart Dongle-4G (na přání)
Hmotnost (včetně montážního držáku)	17 kg (37,5 lb)
Rozměry (včetně montážního držáku)	525 × 470 × 146,5 mm (20,7 × 18,5 × 5,8")
Stupeň krytí	IP65
Noční spotřeba energie	<5,5 W ⁶

Kompatibilita optimalizátoru

Optimalizátor kompatibilní s DC MBUS	SUN2000-450W-P, SUN2000-450W-P2, SUN2000-600W-P
--------------------------------------	---

Standardní shoda (další jsou k dispozici na vyžádání)

Certifikát	EN/IEC 62109-1, EN/IEC 62109-2, IEC 62116
Normy pro připojení k síti	G98, G99, EN 50438, CEI 0-21, VDE-AR-N-4105, AS 4777, C10/11, ABNT, UTE C15-712, RD 1699, TOR D4, NRS 097-2-1, IEC61727, IEC62116, DEWA

¹Maximální FV příkon střídače je 20 000 Wp, pokud jsou navrženy dlouhé řetězce a plně propojeny s optimalizátory výkonu SUN2000-450W-P, SUN2000-450W-P2, SUN2000-600W-P.

²Maximální vstupní napětí je horní hranice stejnosměrného napětí. Jakékoli vyšší vstupní stejnosměrné napětí by mohlo poškodit střídač.

³Jakékoli stejnosměrné vstupní napětí mimo rozsah provozního napětí může způsobit nesprávnou funkci střídače.

⁴C10/11: 10 000 VA

⁵SUN2000-3až10KTL-M1 zvyšuje potenciál mezi PV- a zemí nad nulu prostřednictvím integrované funkce obnovy PID pro obnovu degradace modulu z PID. Mezi podporované typy modulů patří: Typ P (mono, poly).

⁶<10 W, když je aktivována funkce obnovy PID.