

GOODWE



Quick Installation Guide

Smart Meter

(GMK330 | GMK360 | GM330)

V1.2-2023-07-15

TABLE OF CONTENTS

EN.....	1
BG.....	4
CS	8
DA.....	11
DE.....	14
EL.....	17
ES.....	21
ET.....	24
FI	27
FR	30
HR.....	34
HU	37
IT	40
LT.....	43
LV	46
NL.....	50
PL	53
PT	57
RO	61
SK	64
SL.....	67
SV	70
Introduction	73

01 IMPORTANT SAFETY INSTRUCTIONS**EN****SAVE THESE INSTRUCTIONS**

Please strictly follow these safety instructions in the user manual during the operation.

General Disclaimer

- The information in this quick installation guide is subject to change due to product updates or other reasons. All descriptions here are for guidance only.
- Before installations, read through the quick installation guide.
- All operations should be performed by trained and knowledgeable technicians who are familiar with local standards and safety regulations.
- Check the deliverables for correct model, complete contents, and intact appearance. Contact the manufacturer if any damage is found or any component is missing.
- Strictly follow the installation, operation, and configuration instructions in this guide and user manual. The manufacturer shall not be liable for equipment damage or personal injury if you do not follow the instructions. For more warranty details, please visit <https://en.goodwe.com/warranty>.

Safety Disclaimer**WARNING**

- Make sure that the device is powered off before any operations.
- Ensure the cables are connected tightly, securely, and correctly. Inappropriate wiring may cause poor contact or damage the device.
- Additional circuit breakers are recommended on the voltage input side to avoid personal injury or device damage.
- You are recommended to add fuses with rated current of 0.5A on the voltage input side of the Smart Meter.
- CT direction: House-->Grid.
- Ensure to connect the voltage input side of the Smart Meter between Loads and Household meter, CT and L cable connected correctly as well. Otherwise, the monitoring data may be wrong.
- Pay attention to the silkscreens on the device when connecting the voltage input cables. A wrong connection may cause damage to the device.
- Pay attention to the silkscreens on the device when connecting the CT and RS485 to the Smart Meter. A wrong connection may cause incorrect reading values.
- In areas at risk of lightning, if the input cable of the device exceeds 10m, you are recommended to use an external lightning protection device. If the communication cables are wired with grounded metal conduits, the lightning protection device is not necessary.
- The ingress protection rating of the smart meter is IP20, which is suitable to be installed indoors or inside of the distribution box. For outdoor installation, prepare a waterproof cover to protect the smart meter. Otherwise it will cause damage to the equipment, which is beyond the manufacturer's liability.

Personal Requirements

- Personnel who install or maintain the equipment must be strictly trained, learn about safety precautions and correct operations.
- Only qualified professionals or trained personnel are allowed to install, operate, maintain, and replace the equipment or parts.

Check before Power-on

No.	Check Item
1	The product is firmly installed at a clean place that is well-ventilated and easy-to-operate.
2	The input power cables, CT Cables, and communication cables are connected correctly and securely.
3	Cable ties are intact, routed properly and evenly.

Storage

If the equipment is not to be installed or used immediately, please ensure that the storage environment meets the following requirements:

- Do not unpack the outer package or throw the desiccant away.
- Store the equipment in a clean place. Make sure the temperature and humidity are appropriate and no condensation.
- If the smart meter has been long term stored, it should be checked by professionals before being put into use.

02 EU Declaration of Conformity

The module sold in the European market meets the following directives and requirements:

- Electromagnetic compatibility Directive 2014/30/EU (EMC)
- Electrical Apparatus Low Voltage Directive 2014/35/EU (LVD)
- Restrictions of Hazardous Substances Directive 2011/65/EU and (EU) 2015/863 (RoHS)
- Waste Electrical and Electronic Equipment 2012/19/EU
- Registration, Evaluation, Authorization and Restriction of Chemicals (EC) No 1907/2006 (REACH)

You can download the EU Declaration of Conformity on <https://en.goodwe.com>.

03 Technical Parameters

Model		GMK330	GMK360	GM330	
Input	Grid	Three-phase	Three-phase	Three-phase	
Input	Voltage	Nominal Voltage-Line to N (Vac)	230	230	230
		Nominal Voltage-Line to Line (Vac)	400	400	400
		Voltage Range	0.88Un-1.1Un	0.88Un-1.1Un	0.88Un-1.1Un
		Nominal AC Grid Frequency (Hz)	50/60	50/60	50/60
	Current	Current Transformer Ratio	200A:50mA	200A:50mA	nA:5A
		Number of Current Transformers	3	6	/
Communication		RS485	RS485	RS485	
Communication Distance (m)		1000	1000	1000	
User interface		4 LED, Reset button	4 LED, Reset button	4 LED, Reset button	
Accuracy	Voltage/Current	Class 0.5	Class 0.5	Class 0.5	
	Active Energy	Class 0.5	Class 0.5	Class 0.5	
	Reactive Energy	Class 1	Class 1	Class 1	
Power Consumption(W)		<5	<5	<5	
Machanical	Dimensions (W×H×D mm)	72×85×72	72×85×72	72×85×72	
	Weight (g)	240	240	200	
	Mounting	Din rail	Din rail	Din rail	
Environment	Ingress Protection Rating	IP20	IP20	IP20	
	Operating Temperature Range (°C)	-25~60	-25~60	-25~60	
	Storage Temperature Range(°C)	-30~70	-30~70	-30~70	
	Relative Humidity (non-condensing)	0~95%	0~95%	0~95%	
	Max. Operating Altitude (m)	3000	3000	3000	

NOTE

The smart meters are not kilowatt-hour metering devices. They can only be used to calculate the element and energy in solar and hybrid systems. Please refer to the data measured by a standard kilowatt-hour meter when you need to calculate the electricity tariff.

01 ВАЖНИ ИНСТРУКЦИИ ЗА БЕЗОПАСНОСТ**ЗАПАЗЕТЕ ТЕЗИ ИНСТРУКЦИИ**

Моля, спазвайте стриктно инструкциите за безопасност в ръководството за потребителя по време на работа.

Обща декларация за отказ от отговорност

- Информацията в това кратко ръководство за инсталиране може да бъде променена поради актуализации на продукта или други причини. Всички описания тук са само ориентировъчни.
- Преди инсталиране прочетете краткото ръководство за инсталиране.
- Всички операции трябва да се извършват от обучени и компетентни техници, които са запознати с местните стандарти и правила за безопасност.
- Проверете доставените продукти за правилен модел, пълно съдържание, и непокътнат външен вид. Свържете се с производителя, ако бъдат открити повреди или липсва някой компонент.
- Спазвайте стриктно инструкциите за инсталиране, работа и конфигуриране в това ръководство и в ръководството за потребителя. Производителят не носи отговорност за повреда на оборудването или за лични наранявания, ако не спазвате инструкциите. За повече подробности относно гаранцията, моля, посетете адрес <https://en.goodwe.com/warranty>.

Декларация за безопасност**ПРЕДУПРЕЖДЕНИЕ**

- Преди каквито и да било операции се уверете, че устройството е изключено.
- Уверете се, че кабелите са свързани плътно, сигурно и правилно. Неподходящото окабеляване може да доведе до лош контакт или да повреди устройството.
- Препоръчват се допълнителни прекъсвачи от страната на входното напрежение, за да се избегне нараняване на хора или повреда на устройството.
- Препоръчва се да добавите предпазители с номинален ток 0,5 А от страната на входа за напрежение на интелигентния измервателен уред.
- Посока на СТ: Къща-->Мрежа.
- Уверете се, че сте свързали входната страна на напрежението на интелигентния измервателен уред между товара и домакинския измервателен уред, като СТ и L кабелът също са свързани правилно. В противен случай данните от мониторинга може да са грешни.
- Когато свързвате кабелите за входно напрежение, обърнете внимание на ситните екрани върху устройството. Неправилното свързване може да доведе до повреда на устройството.
- Когато свързвате СТ и RS485 към Smart Meter, обърнете внимание на ситните екрани върху устройството. Неправилната връзка може да доведе до неправилни стойности на показанията.

- В райони, изложени на риск от мълнии, ако входният кабел на устройството е по-дълъг от 10 м, ви препоръчваме да използвате външно устройство за защита от мълнии. Ако комуникационните кабели са свързани със заземени метални тръби, устройството за мълниезащита не е необходимо.
- Степента на защита от проникване на smart meter е IP20, която е подходяща за инсталиране на закрито или във вътрешността на разпределителната кутия. При монтаж на открито подгответе водоустойчив капак, за да защитите smart meter. В противен случай това ще доведе до повреда на оборудването, за която производителят не носи отговорност.

Лични изисквания

- Персоналът, който монтира или поддържа оборудването, трябва да бъде строго обучен, да се запознае с предпазните мерки за безопасност и правилните операции.
- Инсталирането, експлоатацията, поддръжката и подмяната на оборудването или частите се разрешава само на квалифицирани специалисти или обучен персонал.

Проверка преди включване на захранването

№.	Проверка на артикул
1	Продуктът се монтира стабилно на чисто място, което е добре проветрено и лесно за работа.
2	Кабелите за входно захранване, СТ кабелите и комуникационните кабели са свързани правилно и сигурно.
3	Кабелните връзки са непокътнати, насочени правилно и равномерно.

Съхраняване

Ако оборудването няма да бъде инсталирано или използвано веднага, моля, уверете се, че средата за съхранение отговаря на следните изисквания:

- Не разопаковайте външната опаковка и не изхвърляйте изсушителя.
- Съхранявайте оборудването на чисто място. Уверете се, че температурата и влажността са подходящи и няма конденз.
- Ако smart meter е бил съхраняван дълго време, той трябва да бъде проверен от специалисти, преди да бъде пуснат в употреба.

02 ЕС Декларация за съответствие

Модулът, продаван на европейския пазар, отговаря на следните директиви и изисквания:

- Директива 2014/30/ЕС за електромагнитна съвместимост (EMC)
- Директива 2014/35/ЕС за ниско напрежение на електрическите апарати (LVD)
- Директива за ограничаване на опасните вещества 2011/65/ЕС и (ЕС) 2015/863 (RoHS)
- Отпадъци от електрическо и електронно оборудване 2012/19/ЕС
- Регистрация, оценка, разрешаване и ограничаване на химикали (EO) № 1907/2006 (REACH)

Можете да изтеглите ЕС декларацията за съответствие от <https://en.goodwe.com>.

03 Технически параметри

Модел		GMK330	GMK360	GM330	
Вход	Мрежа	Три-фазен	Три-фазен	Три-фазен	
	Напрежение	Номинално напрежение - линия към N (Vac)	230	230	230
		Номинално напрежение от линия до линия (Vac)	400	400	400
		Обхват на напрежението	0,88Un-1,1Un	0,88Un-1,1Un	0,88Un-1,1Un
		Номинална честота на мрежата за променлив ток (Hz)	50/60	50/60	50/60
	Ток	Съотношение на токов трансформатор	200A:50mA	200A:50mA	nA:5A
		Брой токови трансформатори	3	6	/
	Комуникация		RS485	RS485	RS485
Комуникационно разстояние (m)		1000	1000	1000	
Потребителски интерфейс		4 LED, бутон за нулиране	4 LED, бутон за нулиране	4 LED, бутон за нулиране	
Акуратност	Напрежение/ток	Клас 0,5	Клас 0,5	Клас 0,5	
	Активна енергия	Клас 0,5	Клас 0,5	Клас 0,5	
	Реактивна енергия	Клас 1	Клас 1	Клас 1	

Модел		GMK330	GMK360	GM330
Потребление на енергия(W)		<5	<5	<5
Механичен	Размери (Ш×В×Д mm)	72×85×72	72×85×72	72×85×72
	Тегло (g)	240	240	200
	Монтаж	Din релса	Din релса	Din релса
Околна среда	Степен на защита от проникване	IP20	IP20	IP20
	Обхват на работната температура (°C)	-25~60	-25~60	-25~60
	Обхват на температурата на съхранение(°C)	-30~70	-30~70	-30~70
	Относителна влажност (не-кондензираща)	0~95%	0~95%	0~95%
	Макс. Работна височина (m)	3000	3000	3000

ЗАБЕЛЕЖКА

Smart meters не са устройства за измерване на киловатчаса. Те могат да се използват само за изчисляване на елемента и енергията в слънчеви и хибридни системи. Когато трябва да изчислите тарифата за електроенергия, използвайте данните, измерени от стандартен киловатчасов електромер.

01 DŮLEŽITÉ BEZPEČNOSTNÍ POKYNY

CS

TYTO POKYNY SI USCHOVEJTE

Během provozu přísně dodržujte tyto bezpečnostní pokyny uvedené v uživatelské příručce.

Obecné prohlášení o vyloučení odpovědnosti

- Informace v tomto stručném průvodci instalací se mohou změnit v důsledku aktualizací výrobku nebo jiných důvodů. Všechny uvedené popisy slouží pouze pro orientaci.
- Před instalací si přečtěte stručný průvodce instalací.
- Všechny činnosti musí provádět proškolení a kvalifikovaní technici, kteří jsou obeznámeni s místními normami a bezpečnostními předpisy.
- Zkontrolujte dodávku, zda obsahuje správný model, všechny součásti a je zvenčí neporušená. Pokud zjistíte jakékoli poškození nebo scházející součást, kontaktujte výrobce.
- Důsledně dodržujte pokyny k instalaci, provozu a konfiguraci uvedené v tomto průvodci a uživatelské příručce. Výrobce nenese odpovědnost za poškození zařízení ani zranění osob v případě nedodržení pokynů. Podrobnosti o záruce najdete na stránce <https://en.goodwe.com/warranty>.

Prohlášení o bezpečnosti



VAROVÁNÍ

- Před jakoukoli činností se ujistěte, že je zařízení vypnuté.
- Ujistěte se, že kabely jsou zapojené pevně, bezpečně a správně. Nevhodné zapojení může způsobit špatný kontakt nebo poškození zařízení.
- Na straně vstupního napětí se doporučuje osadit dodatečné jističe, aby nedošlo ke zranění osob nebo poškození zařízení.
- Na straně vstupního napětí chytrého měřiče se doporučuje osadit dodatečné pojistky se jmenovitým proudem 0,5 A.
- Směr CT: Dům --> Síť.
- Strana vstupního napětí chytrého měřiče musí být správně připojena mezi zátěže a elektroměr domácnosti, správně musí být zapojeny i kabely CT a L. Monitorovaná data by jinak mohla být nesprávná.
- Při připojování kabelů vstupního napětí věnujte pozornost sítotisku na zařízení. Nesprávné zapojení by mohlo způsobit poškození zařízení.
- Při připojování CT a RS485 k chytrému měřiči věnujte pozornost sítotisku na zařízení. Nesprávné zapojení by mohlo způsobit nesprávný odečet hodnot.
- Pokud v prostorách s nebezpečím zásahu bleskem přesahuje délka vstupního kabelu zařízení 10 m, doporučuje se použít externí zařízení na ochranu proti blesku. Pokud jsou komunikační kabely vedeny společně s uzemněnými kovovými trubkami, není zařízení na ochranu před bleskem zapotřebí.
- Stupeň krytí chytrého měřiče je IP20, je tedy vhodný pro instalaci v místnosti nebo uvnitř rozvodné skříně. Pro venkovní instalaci si připravte vodotěsný kryt, který chytrý měřič ochrání. V opačném případě by došlo k poškození zařízení, za které výrobce nenese odpovědnost.

Osobní požadavky

- Personál, který zařízení instaluje nebo provádí jeho údržbu, musí být přísně proškolen a seznámen s bezpečnostními opatřeními a správnou obsluhou.
- Instalaci, obsluhu, údržbu a výměnu zařízení nebo jeho částí smí provádět pouze kvalifikovaní odborníci nebo vyškolený personál.

Zkontrolujte před zapnutím

Č.	Kontrolovaná součást
1	Výrobek je pevně nainstalován na čistém místě, které je dobře větrané a snadno přístupné.
2	Vstupní napájecí kabely, CT kabely a komunikační kabely jsou správně a bezpečně zapojené.
3	Kabelové svazky jsou neporušené, správně a rovnoměrně vedené.

Skladování

Pokud zařízení nebudete ihned instalovat nebo používat, dbejte na to, aby skladovací podmínky vyhovovaly následujícím požadavkům:

- Nerozbalujte vnější obal ani nevyhazujte vysoušecí činidlo.
- Zařízení skladujte na čistém místě. Zajistěte v místě vhodnou teplotu a vlhkost a aby nedocházelo ke kondenzaci.
- Pokud byl chytrý měřič dlouhodobě uskladněn, musí ho před uvedením do provozu zkontrolovat odborníci.

02 EU prohlášení o shodě

Modul prodáváný na evropském trhu vyhovuje následujícím směrnici a požadavkům:

- Směrnice 2014/30/EU o elektromagnetické kompatibilitě (EMK)
- Směrnice 2014/35/EU o zařízeních nízkého napětí (LVD)
- Směrnice 2011/65/EU a (EU) 2015/863 o omezení používání některých nebezpečných látek (RoHS)
- Směrnice 2012/19/EU o odpadních elektrických a elektronických zařízeních
- Nařízení (ES) č. 1907/2006 o registraci, hodnocení, povolování a omezování chemických látek (REACH)

Prohlášení o shodě EU si můžete stáhnout na <https://en.goodwe.com>.

03 Technické parametry

Model		GMK330	GMK360	GM330	
Vstup	Sít'	Tři fáze	Tři fáze	Tři fáze	
	Napětí	Jmenovité napětí fáze proti N (V AC)	230	230	230
		Jmenovité napětí fáze proti fázi (V AC)	400	400	400
		Rozsah napětí	0,88 Un – 1,1 Un	0,88 Un – 1,1 Un	0,88 Un – 1,1 Un
		Jmenovitá frekvence stř. napájecí sítě (Hz)	50/60	50/60	50/60
	Proud	Poměr proudového transformátoru	200A:50mA	200A:50mA	nA:5A
		Počet proudových transformátorů	3	6	/
Komunikace		RS485	RS485	RS485	
Komunikační vzdálenost (m)		1 000	1 000	1 000	
Uživatelské rozhraní		4 LED, tlačítko Reset	4 LED, tlačítko Reset	4 LED, tlačítko Reset	
Přesnost	Napětí/proud	Třída 0,5	Třída 0,5	Třída 0,5	
	Činná energie	Třída 0,5	Třída 0,5	Třída 0,5	
	Jalová energie	Třída 1	Třída 1	Třída 1	
Příkon (W)		<5	<5	<5	
Mechanické	Rozměry (Š × V × H mm)	72×85×72	72×85×72	72×85×72	
	Hmotnost (g)	240	240	200	
	Uchycení	DIN lišta	DIN lišta	DIN lišta	
Prostředí	Stupeň ochrany krytem	IP20	IP20	IP20	
	Rozsah provozních teplot (°C)	-25~60	-25~60	-25~60	
	Rozsah skladovacích teplot (°C)	-30~70	-30~70	-30~70	
	Relativní vlhkost (nekondenzující)	0~95 %	0~95 %	0~95 %	
	Max. provozní nadmořská výška (m)	3 000	3 000	3 000	

POZNÁMKA

Chytré měřiče nejsou elektroměry. Slouží pouze k výpočtu elementů a energie v solárních a hybridních systémech. K výpočtu ceny za spotřebovanou energii použijte údaje naměřené standardním elektroměrem.

01 VIGTIGE SIKKERHEDSANVISNINGER

DA

GEM DISSE INSTRUKTIONER

Følg disse sikkerhedsanvisninger i brugervejledningen nøje under betjeningen.

Generel ansvarsfraskrivelse

- Oplysningerne i denne lyninstallationsvejledning kan ændres som følge af produktopdateringer eller af andre årsager. Alle beskrivelser i dette dokument er kun vejledende.
- Inden du foretager installationer, bør du læse lyninstallationsvejledningen igennem.
- Alle handlinger bør udføres af uddannede og kyndige teknikere, som er bekendt med lokale standarder og sikkerhedsforskrifter.
- Kontroller, at den leverede model er korrekt, at indholdet er komplet, og at det fremstår intakt. Kontakt producenten, hvis der konstateres skader, eller hvis der mangler en komponent.
- Følg nøje instruktionerne for installation, betjening og konfiguration i denne vejledning og brugermanual. Producenten er ikke ansvarlig for skader på udstyret eller personskade, hvis du ikke følger instruktionerne. Du kan finde flere oplysninger om garantier på <https://en.goodwe.com/warranty>.

Ansvarsfraskrivelse vedrørende sikkerhed



ADVARSEL

- Sørg for, at enheden er slukket, inden du foretager nogen handlinger.
- Sørg for, at kablerne er tilsluttet stramt, sikkert og korrekt. Forkert ledningsføring kan forårsage dårlig kontakt eller beskadige enheden.
- Ekstra afbrydere på spændingsindgangssiden anbefales for at undgå personskade eller beskadigelse af enheden.
- Det anbefales at tilføje sikringer med en nominel strømstyrke på 0,5 A på spændingsindgangssiden af Smart Meter'et.
- CT-retning: Hus-->Gitter.
- Sørg for at tilslutte spændingsindgangssiden af Smart Meter mellem belastninger og husstands måler. CT- og L-kablet skal også være korrekt tilsluttet. Ellers kan den monitorerede data være forkert.
- Vær opmærksom på serigraferne på enheden, når du tilslutter kablerne til spændingsindgangen. En forkert tilslutning kan beskadige enheden.
- Vær opmærksom på serigraferne på enheden, når du tilslutter CT og RS485 til Smart Meter. En forkert tilslutning kan medføre forkerte aflæsningsværdier.
- I områder, hvor der er risiko for lynnedslag, anbefales det at bruge en ekstern lynbeskyttelsesanordning, hvis enhedens indgangskabel er længere end 10 m. Hvis kommunikationskablerne er ledet med jordede metalrør, er det ikke nødvendigt med lynbeskyttelsesanordning.
- Den intelligente måler opfylder IP20 beskyttelse mod indtrængning, hvilket gør den egnet til installation indendørs eller inde i fordelingsboksen. Ved udendørs installation skal du forberede et vandtæt dæksel for at beskytte den intelligente måler. Ellers vil det medføre skader på udstyret, som producenten ikke er ansvarlig for.

Betjeningskrav

- Personale, der installerer eller vedligeholder udstyret, skal være grundigt uddannet, have kendskab til sikkerhedsforanstaltninger og korrekt betjening.
- Kun kvalificerede fagfolk eller uddannet personale må installere, betjene, vedligeholde og udskifte udstyret eller dele.

Kontrolleres, inden du tænder enheden

Nr.	Kontrolpunkt
1	Produktet er installeret solidt på et rent sted, der er godt udluftet og let at betjene.
2	Indgangsspændingskablerne, CT-kablerne og kommunikationskablerne er tilsluttet korrekt og sikkert.
3	Kabelbinderne er intakte og er ført korrekt og jævnt.

Opbevaring

Hvis udstyret ikke skal installeres eller bruges med det samme, skal du sørge for, at opbevaringsmiljøet opfylder følgende krav:

- Du må ikke pakke den ydre emballage ud eller smide tørremidlet væk.
- Opbevar udstyret på et rent sted. Sørg for, at temperaturen og luftfugtigheden er passende, og at der ikke dannes kondens.
- Hvis den intelligente måler har været opbevaret i længere tid, bør den kontrolleres af fagfolk, inden den tages i brug.

02 EU-overensstemmelseserklæring

Det modul, der sælges på det europæiske marked, lever op til følgende direktiver og krav:

- Direktivet om elektromagnetisk kompatibilitet 2014/30/EU (EMC)
- Direktivet om elektrisk lavspændingsudstyr 2014/35/EU (LVD)
- Direktivet om begrænsning af farlige stoffer 2011/65/EU og (EU) 2015/863 (RoHS)
- Affald fra elektrisk og elektronisk udstyr 2012/19/EU
- Registrering, vurdering, godkendelse og begrænsning af kemiske stoffer (EF) nr. 1907/2006 (REACH)

Du kan downloade EU-overensstemmelseserklæringen på <https://en.goodwe.com>.

03 Tekniske parametre

Model		GMK330	GMK360	GM330
Input	Net	Trefaset	Trefaset	Trefaset

Input	Spænding	Nominel spænding - linje til N (Vac)	230	230	230
		Nominel spænding - linje til linje (Vac)	400	400	400
		Spændingsområde	0,88Un-1,1Un	0,88Un-1,1Un	0,88Un-1,1Un
		Nominel vekselstrømsnetfrekvens (Hz)	50/60	50/60	50/60
	Strømstyrke	Strømtransformer-forhold	200A:50mA	200A:50mA	nA:5A
		Antal strømtransformere	3	6	/
Kommunikation		RS485	RS485	RS485	
Kommunikationsafstand (m)		1000	1000	1000	
Brugergrænseflade		4 LED'er, Reset-knap	4 LED'er, Reset-knap	4 LED'er, Reset-knap	
Præcision	Spænding/strømstyrke		Klasse 0.5	Klasse 0.5	Klasse 0.5
	Aktiv energi		Klasse 0.5	Klasse 0.5	Klasse 0.5
	Reaktiv energi		Klasse 1	Klasse 1	Klasse 1
Strømforbrug (W)		<5	<5	<5	
Maskinel	Mål (B×H×D mm)		72×85×72	72×85×72	72×85×72
	Vægt (g)		240	240	200
	Montering		DIN-skinne	DIN-skinne	DIN-skinne
Miljø	Klassificering for indtrængningsbeskyttelse		IP20	IP20	IP20
	Driftstemperaturområde (°C)		-25~60	-25~60	-25~60
	Opbevaringstemperaturområde(°C)		-30~70	-30~70	-30~70
	Relativ luftfugtighed (ikke-kondenserende)		0~95%	0~95%	0~95%
	Maks. driftshøjde (m)		3000	3000	3000

BEMÆRK

De intelligente målere er ikke kilowatttime-målere. De kan kun bruges til at beregne faktorer og energien i sol- og hybridssystemer. Du skal henvise til de data, der er målt af en standard kilowatttime-måler, når du skal beregne elafgiften.

01 WICHTIGE SICHERHEITSHINWEISE

BEWAHREN SIE DIESE ANLEITUNG AUF

Beachten Sie während des Betriebs unbedingt die folgenden Sicherheitshinweise.

Allgemeiner Haftungsausschluss

- Die Informationen in dieser Kurzanleitung zur Installation können aufgrund von Produktupdates oder aus anderen Gründen geändert werden. Alle Beschreibungen dienen nur zur Orientierung.
- Lesen Sie vor der Installation die Kurzanleitung zur Installation.
- Alle Arbeiten sollten von geschulten und sachkundigen Technikern durchgeführt werden, die mit den örtlichen Normen und Sicherheitsvorschriften vertraut sind.
- Überprüfen Sie Ihre Geräte auf korrekte Modelle, Vollständigkeit und intaktes Aussehen. Wenden Sie sich an den Hersteller, wenn Sie Schäden feststellen oder ein Teil fehlt.
- Halten Sie sich genau an die Anweisungen zur Installation, zum Betrieb und zur Konfiguration in dieser Anleitung und im Benutzerhandbuch. Der Hersteller haftet nicht für Geräte- oder Personenschäden aufgrund von Nichtbeachtung von Anweisungen. Weitere Informationen zur Garantie finden Sie unter <https://en.goodwe.com/warranty>.

Sicherheitshinweis



WARNUNG

- Vergewissern Sie sich, dass das Gerät ausgeschaltet ist, bevor Sie daran arbeiten.
- Stellen Sie sicher, dass die Kabel fest, sicher und korrekt angeschlossen sind. Eine unsachgemäße Verdrahtung kann einen schlechten Kontakt verursachen oder das Gerät beschädigen.
- Zur Vermeidung von Personen- und Geräteschäden werden zusätzliche eingangsseitige Schutzschalter empfohlen.
- Wir empfehlen auf der Spannungseingangsseite des intelligenten Zählers Sicherungen mit einem Nennstrom von 0,5 A.
- Stromwandlerrichtung: Haus->Netz.
- Schließen Sie die Spannungseingangsseite des intelligenten Zählers zwischen den Lasten und dem Haushaltszähler an und achten Sie auf korrekten Anschluss des Stromwandler- und des L-Kabels. Die Kontrolldaten können ansonsten fehlerhaft ausfallen.
- Beim Anschließen der Spannungseingangskabel achten Sie auf die Geräteetiketten. Bei falschem Anschluss kann es zu Geräteschäden kommen.
- Beim Anschließen des Stromwandlers und des RS485-Kabels an den intelligenten Zähler achten Sie auf die Geräteetiketten. Bei falschem Anschluss kann es zu fehlerhaften Ablesewerten kommen.
- Wenn das Eingangskabel länger als 10 m ist, wird in blitzgefährdeten Gebieten eine externe Blitzschutzeinrichtung empfohlen. Sie ist nicht erforderlich, wenn die Kommunikationskabel mit geerdeten Metallrohren verdrahtet sind.
- Die Schutzklasse des intelligenten Zählers ist IP20. Damit eignet er sich zur Innen- und zur Verteilerkasteninstallation. Bei Außeninstallation sehen Sie zum Schutz des intelligenten Zählers eine wasserdichte Abdeckung vor. Sonst kann es zu Geräteschäden kommen, die außerhalb der Herstellerhaftung liegen.

Anforderungen an das Personal

- Das für Aufbau oder Wartung der Anlage zuständige Fachpersonal muss in Sicherheitsmaßnahmen und korrektem Betrieb geschult sein.
- Nur zugelassene Fachleute oder geschultes Personal dürfen die Anlage im Ganzen oder teilweise aufbauen, betreiben, warten und austauschen.

Prüfungen vor dem Einschalten

Nr.	Prüfung
1	Das Produkt ist an einem sauberen, gut belüfteten und leicht zu bedienenden Ort fest installiert.
2	Die Kabel der Stromversorgung, die Stromwandlerkabel und die Kommunikationskabel sind korrekt und sicher angeschlossen.
3	Die Kabelbinder sind intakt, ordnungsgemäß und gleichmäßig verlegt.

Lagerung

Wenn das Gerät nicht sofort installiert oder benutzt werden soll, stellen Sie bitte sicher, dass die Lagerumgebung die folgenden Anforderungen erfüllt:

- Packen Sie die äußere Verpackung nicht aus und werfen Sie das Trockenmittel nicht weg.
- Lagern Sie das Gerät an einem sauberen Ort. Vergewissern Sie sich, dass die Temperatur und die Luftfeuchtigkeit angemessen sind und sich kein Kondenswasser bildet.
- Wenn der intelligente Zähler lange Zeit gelagert wurde, sollte er vor der Inbetriebnahme von Fachleuten überprüft werden.

02 EU-Konformitätserklärung

Das auf dem europäischen Markt vertriebene Modul entspricht den folgenden Richtlinien und Anforderungen:

- Richtlinie 2014/30/EU (EMV) zur elektromagnetischen Verträglichkeit
- Niederspannungsrichtlinie 2014/35/EU (LVD) für elektrische Betriebsmittel
- Richtlinien 2011/65/EU und (EU) 2015/863 (RoHS) zur Beschränkung der Verwendung bestimmter gefährlicher Stoffe
- Elektro- und Elektronik-Altgeräte 2012/19/EU
- Registrierung, Bewertung, Zulassung und Beschränkung von Chemikalien (EG) Nr. 1907/2006 (REACH)

Die EU-Konformitätserklärung ist als Download verfügbar unter <https://en.goodwe.com>.

03 Technische Daten

Modell		GMK330	GMK360	GM330
Eingang	Netz	Dreiphasig	Dreiphasig	Dreiphasig

Eingang	Spannung	Nennspannung - Leitung zu N (Vac)	230	230	230
		Nennspannung - Leitung zu Leitung (Vac)	400	400	400
		Spannungsbereich	0,88 Un -1,1 Un	0,88 Un -1,1 Un	0,88 Un -1,1 Un
		Nominale AC- Netzfrequenz (Hz)	50/60	50/60	50/60
	Strom	Stromwandlerverhältnis	200A:50mA	200A:50mA	nA:5A
		Anzahl der Stromwandler	3	6	/
Kommunikation		RS485	RS485	RS485	
Kommunikationsreichweite (m)		1000	1000	1000	
Benutzeroberfläche		4 LEDs, Reset-Taste	4 LEDs, Reset-Taste	4 LEDs, Reset-Taste	
Genauigkeit	Spannung/Strom		Klasse 0.5	Klasse 0.5	Klasse 0.5
	Wirkenergie		Klasse 0.5	Klasse 0.5	Klasse 0.5
	Blindenergie		Klasse 1	Klasse 1	Klasse 1
Leistungsaufnahme (W)		< 5	< 5	< 5	
Mechanische	Abmessungen (B×H×T mm)		72×85×72	72×85×72	72×85×72
	Gewicht (g)		240	240	200
	Montage		DIN-Schiene	DIN-Schiene	DIN- Schiene
Umgebung	Schutzklasse		IP20	IP20	IP20
	Betriebstemperaturbereich (°C)		-25 - +60	-25 - +60	-25 - +60
	Lagertemperaturbereich (°C)		-30 - +70	-30 - +70	-30 - +70
	Relative Luftfeuchtigkeit (nicht kondensierend)		0 - 95 %	0 - 95 %	0 - 95 %
	Max. Betriebshöhe (m)		3000	3000	3000

HINWEIS

Die intelligenten Zähler sind keine Kilowattstundenzähler. Sie dienen nur zur Element- und Energieberechnung in Solar- und Hybridanlagen. Zur Berechnung des Stromtarifs ziehen Sie die von einem handelsüblichen Kilowattstundenzähler gemessenen Daten heran.

01 ΣΗΜΑΝΤΙΚΕΣ ΟΔΗΓΙΕΣ ΓΙΑ ΤΗΝ ΑΣΦΑΛΕΙΑ**EL****ΦΥΛΑΞΤΕ ΑΥΤΕΣ ΤΙΣ ΟΔΗΓΙΕΣ**

Κατά τη διάρκεια της λειτουργίας ακολουθείτε αυστηρά αυτές τις οδηγίες ασφαλείας που περιέχονται στο εγχειρίδιο χρήσης.

Δήλωση αποποίησης ευθύνης

- Οι πληροφορίες σε αυτόν τον οδηγό γρήγορης εγκατάστασης υπόκεινται σε αλλαγές λόγω ενημερώσεων του προϊόντος ή για άλλους λόγους. Το σύνολο των περιγραφών στον συγκεκριμένο οδηγό εγκατάστασης παρέχονται μόνο για καθοδήγηση.
- Διαβάστε τον οδηγό γρήγορης εγκατάστασης πριν από την εγκατάσταση.
- Όλες οι εργασίες θα πρέπει να εκτελούνται από εκπαιδευμένους και καταρτισμένους τεχνικούς που είναι εξοικειωμένοι με τα τοπικά πρότυπα και τους κανονισμούς ασφαλείας.
- Ελέγξτε τα παραδοτέα για να βεβαιώσετε την ορθότητα του μοντέλου, την πληρότητα της συσκευασίας, καθώς και για να βεβαιωθείτε ότι δεν υπάρχουν εμφανείς βλάβες. Επικοινωνήστε με τον κατασκευαστή εάν εντοπιστεί τυχόν βλάβη ή σε περίπτωση απουσίας οποιουδήποτε εξαρτήματος.
- Τηρείτε αυστηρά τις οδηγίες εγκατάστασης, χειρισμού και διαμόρφωσης που παρατίθενται στον συγκεκριμένο οδηγό και στο σχετικό εγχειρίδιο χρήστη. Ο κατασκευαστής δεν φέρει ευθύνη για βλάβες στον εξοπλισμό ή τραυματισμούς σε περίπτωση μη τήρησης των οδηγιών. Για περισσότερες λεπτομέρειες σχετικά με την εγγύηση, επισκεφθείτε την ιστοσελίδα <https://en.goodwe.com/warranty>.

Αποποίηση ευθύνης για την ασφάλεια**ΠΡΟΕΙΔΟΠΟΙΗΣΗ**

- Βεβαιωθείτε ότι η συσκευή είναι απενεργοποιημένη πριν από οποιαδήποτε ενέργεια.
- Βεβαιωθείτε ότι τα καλώδια είναι συνδεδεμένα σταθερά και σωστά. Η ακατάλληλη καλωδίωση μπορεί να έχει ως αποτέλεσμα κακή επαφή ή να προκαλέσει βλάβη στη συσκευή.
- Συνιστάται η χρήση επιπλέον διακοπών κυκλώματος στην πλευρά εισόδου ρεύματος για να αποφευχθούν τυχόν τραυματισμοί ή βλάβες στη συσκευή.
- Συνιστάται να τοποθετήσετε ασφάλειες με ονομαστικό ρεύμα 0,5 A στην πλευρά εισόδου τάσης του Έξυπνου μετρητή.
- Κατεύθυνση CT: Σπίτι-->Δίκτυο.
- Βεβαιωθείτε ότι έχετε συνδέσει την πλευρά εισόδου τάσης του Έξυπνου μετρητή μεταξύ φορτίων και οικιακού μετρητή. Επίσης, α καλώδια CT και L πρέπει να είναι συνδεδεμένα σωστά. Διαφορετικά, τα δεδομένα παρακολούθησης μπορεί να είναι λανθασμένα.
- Προσέχετε τις ενδείξεις στη συσκευή κατά τη σύνδεση των καλωδίων εισόδου τάσης. Μια λανθασμένη σύνδεση μπορεί να προκαλέσει βλάβη στη συσκευή.
- Προσέχετε τις ενδείξεις στη συσκευή κατά τη σύνδεση του CT και του RS485 στον Έξυπνο μετρητή. Μια λανθασμένη σύνδεση μπορεί να προκαλέσει λανθασμένες τιμές ενδείξεων.

- Σε περιοχές στις οποίες υπάρχει κίνδυνος πτώσης κεραυνών, εάν το καλώδιο εισόδου της συσκευής υπερβαίνει τα 10 μέτρα, συνιστάται η χρήση εξωτερικού αλεξικέρανου. Αν τα καλώδια επικοινωνίας έχουν καλωδιωθεί με γειωμένους μεταλλικούς αγωγούς, τότε η χρήση αλεξικέρανου δεν είναι απαραίτητη.
- Ο δείκτης προστασίας από εισχώρηση του Έξυπνου μετρητή είναι IP20. Αυτό σημαίνει ότι είναι κατάλληλος για εγκατάσταση σε εσωτερικό χώρο ή μέσα σε κιβώτιο διανομής. Για εγκατάσταση σε εξωτερικό χώρο, προετοιμάστε ένα αδιάβροχο κάλυμμα για να προστατεύσετε τον Έξυπνο μετρητή. Διαφορετικά, θα προκληθεί βλάβη στον εξοπλισμό και ο κατασκευαστής δεν θα φέρει καμία απολύτως ευθύνη.

Ατομικές απαιτήσεις

- Το προσωπικό που εγκαθιστά ή συντηρεί τον εξοπλισμό πρέπει να έχει λάβει αυστηρή κατάρτιση, να γνωρίζει τις προφυλάξεις ασφαλείας και τους σωστούς χειρισμούς.
- Μόνο ειδικευμένοι επαγγελματίες ή εκπαιδευμένο προσωπικό επιτρέπεται να εγκαθιστούν, να λειτουργούν, να συντηρούν και να αντικαθιστούν τον εξοπλισμό ή τα εξαρτήματα.

Έλεγχος πριν από την ενεργοποίηση

Αρ.	Στοιχεία προς έλεγχο
1	Το προϊόν είναι σταθερά τοποθετημένο σε καθαρό, καλά αεριζόμενο μέρος και έχει τοποθετηθεί με τρόπο που διευκολύνει τον χειρισμό του.
2	Τα καλώδια τροφοδοσίας, CT και επικοινωνίας είναι συνδεδεμένα σωστά και με ασφάλεια.
3	Οι σύνδεσμοι καλωδίων δεν φέρουν βλάβες και έχουν τοποθετηθεί σωστά και ομοιόμορφα.

Φύλαξη

Εάν ο εξοπλισμός δεν πρόκειται να εγκατασταθεί ή να χρησιμοποιηθεί άμεσα, βεβαιωθείτε ότι το περιβάλλον φύλαξης πληροί τις παρακάτω προϋποθέσεις:

- Μην ανοίγετε την εξωτερική συσκευασία και μην πετάτε το αποξηραντικό.
- Φυλάσσετε τον εξοπλισμό σε καθαρό μέρος. Βεβαιωθείτε ότι η θερμοκρασία και η υγρασία είναι κατάλληλες και ότι δεν υπάρχει συμπύκνωση υδρατμών.
- Εάν ο έξυπνος μετρητής μείνει αποθηκευμένος για μεγάλο χρονικό διάστημα, θα πρέπει να ελεγχθεί από επαγγελματίες πριν να τεθεί σε χρήση.

02 Δήλωση συμμόρφωσης ΕΕ

Η μονάδα που πωλείται στην ευρωπαϊκή αγορά πληροί τις ακόλουθες οδηγίες και απαιτήσεις:

- Οδηγία ηλεκτρομαγνητικής συμβατότητας 2014/30/ΕΕ (EMC)
- Οδηγία χαμηλής τάσης για ηλεκτρικές συσκευές 2014/35/ΕΕ (LVD)
- Οδηγία 2011/65/ΕΕ και (ΕΕ) 2015/863 σχετικά με τον περιορισμό της χρήσης επικίνδυνων ουσιών (RoHS)
- Οδηγία 2012/19/ΕΕ σχετικά με τα απόβλητα ηλεκτρικού και ηλεκτρονικού εξοπλισμού
- Καταχώριση, αξιολόγηση, αδειοδότηση και περιορισμοί των χημικών προϊόντων (ΕΚ) αρ. 1907/2006 (REACH)

Μπορείτε να πραγματοποιήσετε λήψη της Δήλωσης συμμόρφωσης ΕΕ στη διεύθυνση <https://en.goodwe.com>.

03 Τεχνικές παράμετροι

Μοντέλο		GMK330	GMK360	GM330	
Τροφοδοσία	Δίκτυο	Τριφασικό	Τριφασικό	Τριφασικό	
	Τάση	Ονομαστική τάση-Γραμμή προς N (Vac)	230	230	230
		Ονομαστική τάση-Γραμμή προς γραμμή (Vac)	400	400	400
		Εύρος τάσης	0,88Un-1,1Un	0,88Un-1,1Un	0,88Un-1,1Un
	Ρεύμα	Ονομαστική συχνότητα δικτύου εναλλασσόμενου ρεύματος (Hz)	50/60	50/60	50/60
		Λόγος μετασχηματιστή ρεύματος	200A:50mA	200A:50mA	nA:5A
		Αριθμός μετασχηματιστών ρεύματος	3	6	/
Επικοινωνία		RS485	RS485	RS485	
Απόσταση επικοινωνίας (m)		1000	1000	1000	
Διεπαφή χρήση		4 λυχνίες LED, πλήκτρο επαναφοράς	4 λυχνίες LED, πλήκτρο επαναφοράς	4 λυχνίες LED, πλήκτρο επαναφοράς	

Μοντέλο		GMK330	GMK360	GM330
Ακρίβεια	Τάση/Ρεύμα	Κλάση 0,5	Κλάση 0,5	Κλάση 0,5
	Ενέργεια δράσης	Κλάση 0,5	Κλάση 0,5	Κλάση 0,5
	Ενέργεια αντίδρασης	Κλάση 1	Κλάση 1	Κλάση 1
Κατανάλωση ισχύος (W)		<5	<5	<5
Μηχανικές	Διαστάσεις (Π×Υ×Β mm)	72×85×72	72×85×72	72×85×72
	Βάρος (g)	240	240	200
	Βάση	Ράγα DIN	Ράγα DIN	Ράγα DIN
Περιβάλλον	Δείκτης προστασίας από εισχώρηση	IP20	IP20	IP20
	Εύρος θερμοκρασίας λειτουργίας (°C)	-25~60	-25~60	-25~60
	Εύρος θερμοκρασίας φύλαξης (°C)	-30~70	-30~70	-30~70
	Σχετική υγρασία (χωρίς συμπύκνωση)	0~95%	0~95%	0~95%
	Μέγιστο υψόμετρο λειτουργίας (m)	3.000	3.000	3.000

ΣΗΜΕΙΩΣΗ

Οι έξυπνοι μετρητές δεν είναι συσκευές μέτρησης κιλοβατρών. Μπορούν να χρησιμοποιηθούν μόνο για τον υπολογισμό του στοιχείου και της ενέργειας σε ηλιακά και υβριδικά συστήματα. Ανατρέχετε στα δεδομένα που μετρώνται με έναν τυπικό μετρητή κιλοβατρών όταν πρέπει να υπολογίσετε την τιμή του ηλεκτρικού ρεύματος.

01 INSTRUCCIONES IMPORTANTES DE SEGURIDAD

ES

CONSERVE ESTAS INSTRUCCIONES

Siga estrictamente las instrucciones de seguridad del manual del usuario durante el uso.

Aviso legal general

- La información contenida en la presente guía de instalación rápida puede cambiar debido a actualizaciones del producto u otros motivos. Todas las descripciones aquí realizadas tienen únicamente fines de guía.
- Antes de instalar, lea la totalidad de la guía de instalación rápida.
- Todas las operaciones deben ser llevadas a cabo por técnicos formados y con conocimientos que estén familiarizados con los estándares y normas de seguridad locales.
- Compruebe la entrega para verificar que el modelo sea correcto, los contenidos estén completos y su aspecto sea el de un producto intacto. Contacte con el fabricante si se encuentra algún daño o si falta algún componente.
- Siga con exactitud las instrucciones de instalación, uso y configuración de esta guía y el manual del usuario. El fabricante no será responsable de los daños del equipo o las lesiones personales si no sigue las instrucciones. Para obtener más información sobre la garantía, visite <https://en.goodwe.com/warranty>.

Aviso legal de seguridad



ADVERTENCIA

- Asegúrese de que el dispositivo esté desconectado antes de cualquier operación.
- Asegúrese de que los cables estén conectados con firmeza, correctamente y de forma segura. Un cableado inadecuado puede causar malos contactos o dañar el dispositivo.
- Se recomienda usar disyuntores de circuitos adicionales en el lado de entrada de la tensión para evitar lesiones personales o daños en el dispositivo.
- Se recomienda añadir fusibles con una corriente nominal de 0,5 A en el lado de entrada de la tensión del contador inteligente.
- Dirección del CT: Casa --> Red.
- Asegúrese de conectar el lado de entrada de la tensión del contador inteligente entre las cargas y el contador doméstico; el CT y el cable L también deben estar conectados correctamente. De lo contrario, los datos de supervisión pueden ser incorrectos.
- Preste atención a las serigrafías del dispositivo al conectar los cables de entrada de la tensión. Una conexión incorrecta puede provocar daños en el dispositivo.
- Preste atención a las serigrafías del dispositivo al conectar el CT y el RS485 al contador inteligente. Una conexión incorrecta puede generar valores de lectura erróneos.
- En zonas con riesgo de rayos, si el cable de entrada del dispositivo supera los 10 m, se recomienda usar un dispositivo de protección contra rayos externo. Si los cables de comunicación están conectados con conductos metálicos a tierra, el dispositivo de protección contra rayos no es necesario.
- La clasificación de protección de entrada del contador inteligente es IP20, que es adecuada para la instalación en interiores o dentro de la caja de distribución. Para la instalación en exteriores, prepare una cubierta impermeable para proteger el contador inteligente. De lo contrario se producirán daños en el equipo, que quedan fuera de la responsabilidad del fabricante.

Requisitos del personal

- El personal que instala o mantiene el equipo debe recibir una formación estricta y conocer las precauciones de seguridad y las operaciones correctas.
- Solo profesionales cualificados o personal formado pueden instalar, utilizar, mantener y sustituir el equipo o las piezas.

Comprobar antes de encender

N.º	Elemento de comprobación
1	El producto está instalado firmemente en un lugar limpio con una buena ventilación y facilidad para las operaciones.
2	Los cables de corriente de entrada, los cables CT y los cables de comunicación están conectados correctamente y con seguridad.
3	Las bridas para cables están intactas, y correcta y uniformemente guiadas.

Almacenamiento

Si no se prevé instalar o usar el equipo de inmediato, asegúrese de que el entorno de almacenamiento cumpla los siguientes requisitos:

- No desembale el embalaje exterior ni deseché el desecante.
- Guarde el equipo en un lugar limpio. Asegúrese de que la temperatura y la humedad sean adecuadas y de que no haya condensación.
- Si el contador inteligente se ha almacenado durante un tiempo prolongado, deberán comprobarlo profesionales antes de ponerlo en uso.

02 Declaración UE de conformidad

El módulo vendido en el mercado europeo cumple con las siguientes directivas y requisitos:

- Directiva sobre compatibilidad electromagnética 2014/30/UE (CEM)
- Directiva sobre aparatos eléctricos de baja tensión 2014/35/UE (DBT)
- Directiva sobre restricciones a sustancias peligrosas 2011/65/UE y (UE) 2015/863 (RoHS)
- Residuos de aparatos eléctricos y electrónicos 2012/19/UE
- Registro, evaluación, autorización y restricción de sustancias químicas (CE) n.º 1907/2006 (REACH)

Puede descargar la Declaración UE de conformidad en <https://en.goodwe.com>.

03 Parámetros técnicos

Modelo		GMK330	GMK360	GM330
Entrada	Red	Trifásica	Trifásica	Trifásica

Entrada	Tensión	Tensión nominal: línea a N (V CA)	230	230	230
		Tensión nominal: línea a línea (V CA)	400	400	400
		Intervalo de tensión	0,88 Un-1,1 Un	0,88 Un-1,1 Un	0,88 Un-1,1 Un
		Frecuencia nominal de red de CA (Hz)	50/60	50/60	50/60
	Corriente	Relación de transformador de corriente	200A:50mA	200A:50mA	nA:5A
		Número de transformadores de corriente	3	6	/
Comunicación			RS485	RS485	RS485
Distancia de comunicación (m)			1000	1000	1000
Interfaz de usuario			4 LED, botón de reinicio	4 LED, botón de reinicio	4 LED, botón de reinicio
Precisión	Tensión/Corriente		Clase 0,5	Clase 0,5	Clase 0,5
	Energía activa		Clase 0,5	Clase 0,5	Clase 0,5
	Energía reactiva		Clase 1	Clase 1	Clase 1
Consumo de potencia (W)			<5	<5	<5
Mecánica	Dimensiones (An×Al×P mm)		72 × 85 × 72	72 × 85 × 72	72 × 85 × 72
	Peso (g)		240	240	200
	Montaje		Carril DIN	Carril DIN	Carril DIN
Entorno	Grado de protección IP		IP20	IP20	IP20
	Intervalo de temperatura de funcionamiento (°C)		De -25 a +60	De -25 a +60	De -25 a +60
	Intervalo de temperatura de almacenamiento (°C)		-30~70	-30~70	-30~70
	Humedad relativa (sin condensación)		0-95 %	0-95 %	0-95 %
	Altitud de funcionamiento máx. (m)		3000	3000	3000

NOTA

Los contadores inteligentes no son dispositivos de medición en kilovatios-hora. Solo se pueden usar para calcular el elemento y la energía en los sistemas solares e híbridos. Consulte los datos medidos por un contador estándar de kilovatios-hora cuando necesite calcular la tarifa eléctrica.

01 OLULISED OHUTUSJUHISED

ET

SALVESTA NEED JUHISED

Järgige töötamise ajal rangelt neid kasutusjuhendis toodud ohutusjuhiseid.

Üldine lahtiütlus

- Selles kiirpaigaldusjuhendis sisalduv teave võib tooteuunduste või muude põhjuste tõttu muutuda. Kõik kirjeldused on mõeldud ainult üldise suunisenähtena.
- Enne paigaldamist lugege kiirpaigaldusjuhend tähelepanelikult läbi.
- Kõiki töid peavad teostama vastava väljaõppega ja asjatundlikud tehnikud, kes tunnevad kohalikke standardeid ja ohutuseeskirju.
- Kontrollige tarnitud tooted üle, veendudes, et teil on õige mudel, saadetise sisu on täielik ja kõik komponendid on terved. Kui märkate mingeid kahjustusi või mõni osa on puudu, võtke ühendust tootjaga.
- Järgige täpselt selles juhendis ja kasutusjuhendis antud paigaldus-, kasutus- ja konfigureerimisjuhiseid. Tootja ei vastuta seadmete kahjustuse ega kehavigastuste eest, mille põhjuseks on juhiste eiramine. Garantii kohta leiate põhjalikumate teavete aadressilt <https://en.goodwe.com/warranty>.

Ohutuse lahtiütlus



HOIATUS

- Enne mis tahes toimingut alustamist veenduge, et seade oleks välja lülitatud.
- Kontrollige, kas juhtmed on ühendatud korralikult, kindlalt ja õigesti. Vale kaabeldus võib põhjustada kehva kontakti või seadme kahjustust.
- Kehavigastuste ja seadme kahjustuse vältimiseks on soovitatav kasutada voolusisendi poolel täiendavaid kaitselüliteid.
- Soovitatav on lisada nutika arvesti pingesisendiküljele kaitsmed nimivooluga 0,5A.
- CT suund: Maja-->Võrk.
- Veenduge, et nutika arvesti pingesisendi pool oleks koormuse ja majapidamisarvesti vahel ühendatud ning et CT ja L kaabel on samuti õigesti ühendatud. Vastasel juhul võivad seireandmed olla valed.
- Pöörake pinges sisendkaablite ühendamisel tähelepanu seadmel olevatele siiditrükkidele. Vale ühendus võib seadet kahjustada.
- CT ja RS485 ühendamisel nutika arvestiga pöörake tähelepanu seadme siiditrükkidele. Vale ühendus võib põhjustada valesid lugemisväärtusi.
- Kui seadme sisendkaabel ületab äikesehuga piirkondades 10 meetrit, on soovitatav kasutada välist piksekaitseseadet. Kui sidekaablid on ühendatud maandatud metalltorudega, pole piksekaitseseade vajalik.
- Nutika arvesti sissepääskaitseklass on IP20, mis sobib paigaldamiseks siseruumidesse või jaotuskarbi sisemusse. Väliskeskkonda paigaldamiseks valmistage nutika arvesti kaitseks ette veekindel kate. Vastasel juhul põhjustab see seadmele kahju, mille eest tootja ei vastuta.

Isiklikud nõuded

- Seadmeid paigaldavad või hooldavad töötajad peavad olema rangelt koolitatud, õppima ohutusabinõusid ja õigeid toiminguid.
- Seadmeid või osi tohivad paigaldada, kasutada, hooldada ja vahetada ainult kvalifitseeritud spetsialistid või koolitatud personal.

Kontrollige enne sisselülitamist

Nr	Kontrollitav punkt
1	Toode on korralikult paigaldatud puhtasse, hea ventilatsiooniga ja hõlpsalt juurdepääsetavasse kohta.
2	Toitejuhtmed, CT-kaablid ja sidekaablid on ühendatud õigesti ja turvaliselt.
3	Kaablisidemed on terved, korralikult ja ühtlaselt paigutatud.

Hoiustamine

Kui seadet ei plaanita kohe paigaldada või kasutada, veenduge, et selle hoiukeskkond vastaks järgmistele tingimustele.

- Ärge avage välispakendit ega visake desikanti ära.
- Hoidke seadet puhtas kohas. Veenduge, et temperatuur ja õhuniiskus oleks sobivad (ilma kondenseerumiseta).
- Kui nutikat arvestit on pikalt hoiustatud, tuleb see lasta enne kasutamist asjatundjatel ole kontrollida.

02 EL Vastavusdeklaratsioon

Euroopa turul müüdiv moodul vastab järgmistele direktiividele ja nõuetele:

- Elektromagnetilise ühilduvuse direktiiv 2014/30/EL (EMÜ)
- Elektriseadmete madalpinge direktiiv 2014/35/ EL (LVD)
- Ohtlike ainete kasutamise piirangute direktiiv 2011/65/EL ja (EL) 2015/863 (RoHS)
- Elektri- ja elektroonikaseadmete jäätmed 2012/19/EL
- Kemikaalide registreerimine, hindamine, autoriseerimine ja piiramine (EÜ) nr 1907/2006 (REACH)

Saate ELi vastavusdeklaratsiooni alla laadida aadressilt <https://en.goodwe.com>.

03 Tehnilised parameetrid

Mudel		GMK330	GMK360	GM330	
Sisend	Elektrivõrk		Kolmefaasiline	Kolmefaasiline	Kolmefaasiline
	Pinge	Nimipinge - liin N (Vac)	230	230	230
		Nimipinge - liin ja liin (Vac)	400	400	400
		Pingevahemik	0,88Un-1,1Un	0,88Un-1,1Un	0,88Un-1,1Un
		Vahelduvvooluvõrgu nimisagedus (Hz)	50/60	50/60	50/60
	Vool	Voolutrafo suhe	200A:50mA	200A:50mA	nA:5A
		Voolutrafode arv	3	6	/
Side		RS485	RS485	RS485	
Sideraadius (m)		1000	1000	1000	
Kasutajaliides		4 LED-i, lähtetamisnupp	4 LED-i, lähtetamisnupp	4 LED-i, lähtetamisnupp	
Täpsus	Pinge/vool	Klass 0.5	Klass 0.5	Klass 0.5	
	Aktiivenergia	Klass 0.5	Klass 0.5	Klass 0.5	
	Reaktiivenergia	Klass 1	Klass 1	Klass 1	
Võimsustarve (W)		<5	<5	<5	
Mehaaniline	Mõõtmed (L×K×P mm)	72×85×72	72×85×72	72×85×72	
	Kaal (g)	240	240	200	
	Kinnitus	DIN-relss	DIN-relss	DIN-relss	
Keskcond	IP-kaitseklass	IP20	IP20	IP20	
	Tööt temperatuuri vahemik (°C)	-25~60	-25~60	-25~60	
	Hoiustamistemperatuuri vahemik (°C)	-30~70	-30~70	-30~70	
	Suhteline õhuniiskus (mittekondenseeruv)	0~95%	0~95%	0~95%	
	Kasutuskoha max kõrgus merepinnast (m)	3000	3000	3000	

MÄRKUS

Nutikad arvestid ei ole kilovatt-tunni mõõteseadmed. Neid võib kasutada ainult elemendi ja energia arvutamiseks päikese- ja hübriidsüsteemides. Elektritariifi arvutamisel vaadake standardse kilovatt-tunni arvestiga mõõdetud andmeid.

01 TÄRKEITÄ TURVALLISUUSOHJEITA

SÄILYTÄ NÄMÄ OHJEET

Noudata käytön aikana tarkasti näitä käyttöohjeiden turvallisuusohjeita.

Yleinen vastuuvapauslauseke

- Tässä pika-asennusoppaassa esitetyt tiedot voivat muuttua tuotepäivityksien tai muiden syiden vuoksi. Kaikki kuvaukset ovat vain ohjeistusta varten.
- Lue pika-asennusopas ennen asennusta.
- Vain koulutetut teknikot saavat suorittaa kaikkia toimintoja, sillä he tuntevat paikalliset standardit ja turvallisuusmääräykset.
- Tarkista tuotteista oikea malli, täysi sisältö ja ehjä ulkonäkö. Ota valmistajaan yhteyttä, jos tuotteessa on virheitä tai puuttuvia komponentteja.
- Seuraa tarkasti tässä oppaassa ja käyttöohjeessa kuvattuja asennus-, toiminta- ja määritysohjeita. Valmistaja ei ole vastuussa välinevahingosta tai henkilövahingosta, jos näitä ohjeita ei noudateta. Lisätietoja takuusta löytyy osoitteesta <https://en.goodwe.com/warranty>.

Turvallisuusvastuuvapauslauseke



VAROITUS

- Varmista, että laite on poissa päältä ennen käyttöä.
- Varmista, että kaapelit on kytketty tiukasti, turvallisesti ja oikein. Virheellinen johdotus voi aiheuttaa heikon yhteyden tai vahingoittaa laitetta.
- Henkilövahinkojen tai laitteen vaurioitumisen välttämiseksi suositellaan ylimääräisiä katkaisimia jännitetulopuolelle.
- Älymittarin jännitetulopuolelle suositellaan ylimääräisten 0,5 A:n sulakkeiden lisäämistä.
- Muuntajan suunta: Talo -> Verkko.
- Varmista, että älymittarin jännitteen tulopuoli on kytketty kuormien välillä ja että kotitalouden mittarin, muuntajan ja L-kaapeli on kytketty oikein. Muutoin näytettävät tiedot voivat olla virheellisiä.
- Kiinnitä huomiota laitteen silkinäyttöihin kytkiessäsi jännitteen tulokaapeleita. Virheellinen kytkentä voi vahingoittaa laitetta.
- Kiinnitä huomiota laitteen silkinäyttöihin kytkiessäsi muuntajan ja RS485-liitintä älymittariin. Virheellinen liitäntä voi aiheuttaa virheellisiä mittarin lukemia.
- Alueilla, joissa on salamaniskujen vaara, suositellaan käytettäväksi ulkoista salamasuojauslaitetta, jos laitteen tulokaapelin pituus on yli 10 m. Jos tietoliikennekaapelit on johdotettu maadoitetuilla metalliputkilla, salamasuojausta ei tarvita.
- Älykkään mittarin suojausluokka on IP20, joten se soveltuu asennettavaksi sisätiloihin tai haaroitusrasian sisälle. Asennettaessa ulos suojaa älylaite vedenpitävällä kotelolla. Muussa tapauksessa laitteelle voi aiheutua vahinkoa, joka on valmistajan vastuun ulkopuolella.

Henkilöstöön liittyvät vaatimukset

- Laitteita asentavan tai ylläpitävän henkilöstön on ehdottomasti oltava koulutettua ja perehdyttävä turvallisuustoimenpiteisiin ja oikeisiin toimintatapoihin.
- Vain pätevät ammattilaiset tai koulutettu henkilökunta saa asentaa, käyttää, huoltaa ja vaihtaa laitteita tai sen osia.

Tarkista ennen käynnistämistä

Nro.	Tarkistuskohde
1	Tuote on asennettu tukevasti puhtaaseen paikkaan, joka on hyvin ilmastoitu ja helpokäyttöinen.
2	Ottotehokaapelit, CT-kaapelit ja tiedonsiirtokaapelit on liitetty oikein ja turvallisesti.
3	Kaapelikiinnikkeet ovat ehjiä sekä oikein että tasaisesti reititettyjä.

Säilytys

Jos välinettä ei asenneta tai käytetä välittömästi, varmista, että säilytysympäristö täyttää seuraavat vaatimukset:

- Älä avaa ulkopakkausta tai heitä kuivausainetta pois.
- Säilytä välinettä puhtaassa paikassa. Varmista, että lämpötila ja kosteus ovat sopivia ja että kondensaatiota ei ole.
- Asiantuntijoiden on tarkistettava älymittari ennen käyttöä, jos sitä on säilytetty pitkiä aikoja.

02 EU:n vaatimustenmukaisuusvakuutus

Euroopan markkina-alueilla myytävä moduuli täyttää seuraavat direktiivit ja vaatimukset:

- Sähkömagneettinen yhteensopivuus -direktiivi 2014/30/EU (EMC)
- Pienjännittdirektiivi 2014/35/EU (LVD)
- Vaarallisten aineiden käytön rajoittaminen 2011/65/EU ja (EU) 2015/863 (RoHS)
- Sähkö- ja elektroniikkalaiteromu 2012/19/EU
- Kemikaalien rekisteröinti, arviointi, lupamenettely ja rajoitukset (EY) nro 1907/2006 (REACH)

Voit ladata EU:n vaatimustenmukaisuusvakuutuksen osoitteesta <https://en.goodwe.com>.

03 Tekniset tiedot

	Malli	GMK330	GMK360	GM330
Tulo	Verkko	Kolmivaiheinen	Kolmivaiheinen	Kolmivaiheinen

Tulo	Jännite	Nimellisjännite - vaihejännite (VAC)	230	230	230
		Nimellisjännite - pääjännite (VAC)	400	400	400
		Jännitealue	0,88 Un – 1,1 Un	0,88 Un – 1,1 Un	0,88 Un – 1,1 Un
		Nimellinen AC-verkkotaajuus (Hz)	50/60	50/60	50/60
	Virta	Muuntosuhde	200A:50mA	200A:50mA	nA:5A
		Virtamuuntajien määrä	3	6	/
Tiedonsiirto		RS485	RS485	RS485	
Tiedonsiirtoetäisyys (m)		1 000	1 000	1 000	
Käyttöliittymä		4 LED, Reset-painike	4 LED, Reset-painike	4 LED, Reset-painike	
Tarkkuus	Jännite/virta	Luokka 0.5	Luokka 0.5	Luokka 0.5	
	Pätoenergia	Luokka 0.5	Luokka 0.5	Luokka 0.5	
	Loisenergia	Luokka 1	Luokka 1	Luokka 1	
Tehonkulutus (W)		<5	<5	<5	
Mekaaninen	Mitat (L x K x S mm)	72×85×72	72×85×72	72×85×72	
	Paino (g)	240	240	200	
	Kiinnitys	DIN-kisko	DIN-kisko	DIN-kisko	
Ympäristö	Kotelointiluokka	IP20	IP20	IP20	
	Käyttölämpötila (°C)	-25~60	-25~60	-25~60	
	Varastointilämpötila (°C)	-30~70	-30~70	-30~70	
	Suhteellinen kosteus (ei kondensoituvia)	0~95 %	0~95 %	0~95 %	
	Enimmäiskäyttökorkeus (m)	3 000	3 000	3 000	

HUOM.

Älymittarit eivät ole kilowattitunteja mittaavia laitteita. Niitä voidaan käyttää ainoastaan aurinko- ja hybridijärjestelmien elementtien ja energian laskemiseen. Kun haluat laskea sähkön hinnan, katso kilowattituntimittarin mittaamat tiedot.

01 CONSIGNES DE SÉCURITÉ IMPORTANTES

CONSERVEZ CES CONSIGNES

Veillez suivre rigoureusement les consignes de sécurité figurant dans ce mode d'emploi pendant l'utilisation.

Avis général

- Les informations contenues dans ce guide d'installation rapide sont susceptibles d'être modifiées en raison de mises à jour du produit ou pour d'autres raisons. Toutes les descriptions ne sont données ici qu'à titre indicatif.
- Avant toute installation, lisez le guide d'installation rapide.
- Toutes les opérations doivent être effectuées par des techniciens formés et compétents qui connaissent les normes et les règles de sécurité locales.
- Vérifier que les éléments livrés correspondent au bon modèle, que le contenu est complet et qu'il est intact en apparence. Contactez le fabricant si vous constatez des dommages ou si un composant est manquant.
- Suivez scrupuleusement les instructions d'installation, d'utilisation et de configuration de ce guide et du manuel d'utilisation. Le fabricant ne pourra être tenu pour responsable en cas de dommages matériels ou de blessures si vous ne respectez pas les consignes. Pour plus de détails sur la garantie, veuillez consulter <https://en.goodwe.com/warranty>.

Avis de sécurité



AVERTISSEMENT

- Assurez-vous que l'appareil est hors tension avant toute opération.
- Assurez-vous que les câbles sont connectés fermement, de manière sûre et correcte. Un câblage inapproprié peut entraîner un mauvais contact ou endommager l'appareil.
- Il est recommandé d'installer des disjoncteurs supplémentaires du côté de l'entrée de tension afin d'éviter toute blessure ou tout dommage à l'appareil.
- Nous vous recommandons d'ajouter des fusibles d'une intensité nominale de 0,5 A du côté de l'entrée de tension du compteur intelligent.
- Sens du CT (transformateur de courant) : Foyer --> Réseau.
- Veillez à connecter le côté de l'entrée de tension du compteur intelligent entre les charges et le compteur du foyer et également à ce que le CT et le câble L soient correctement connectés. Sinon, les données de surveillance risquent d'être erronées.
- Accordez votre attention aux sérigraphies figurant sur l'appareil lorsque vous connectez les câbles d'entrée de tension. Une connexion incorrecte peut entraîner un endommagement de l'appareil.
- Accordez votre attention aux sérigraphies figurant sur l'appareil lorsque vous connectez le CT et le port RS485 au compteur intelligent. Une connexion incorrecte risque d'entraîner des valeurs de relevé incorrectes.

- Dans les zones à risque de foudre, si le câble d'entrée de l'appareil dépasse 10 m, nous vous recommandons d'utiliser un dispositif externe de protection contre la foudre. Si les câbles de communication sont câblés avec des conducteurs métalliques mis à la terre, le dispositif de protection contre la foudre n'est pas nécessaire.
- L'indice de protection contre les infiltrations du compteur intelligent est IP20, ce qui convient pour une installation en intérieur ou à l'intérieur du tableau de distribution. Pour une installation en extérieur, préparez une coque étanche pour protéger le compteur intelligent. Sinon, l'équipement risque d'être endommagé et ce type de dommage va au-delà de la responsabilité du fabricant.

Exigences relatives au personnel

- Le personnel qui installe ou assure la maintenance de l'équipement doit être expressément formé, connaître les précautions relatives à la sécurité et les opérations correctes.
- Seuls des professionnels qualifiés ou les personnels formés sont autorisés à installer, exploiter, assurer la maintenance et remplacer l'équipement ou des parties de celui-ci.

Vérification avant la mise sous tension

N°	Élément de vérification
1	Le produit est solidement installé dans un endroit propre, bien ventilé et facile d'accès.
2	Les câbles d'alimentation d'entrée, les câbles du CT et les câbles de communication sont correctement et fermement connectés.
3	Les attaches de câbles sont intactes, et ces derniers sont acheminés correctement et uniformément.

Stockage

Si l'équipement n'est pas installé ou utilisé immédiatement, assurez-vous que l'environnement de stockage respecte les exigences suivantes :

- Ne déballez pas l'emballage extérieur et ne jetez pas le sachet déshydratant.
- Stockez l'équipement dans un endroit propre. Assurez-vous de l'absence de condensation et vérifiez que la température et l'humidité sont appropriées.
- Si le compteur intelligent a été stocké pendant une longue période, il doit être vérifié par des professionnels avant d'être mis en service.

02 Déclaration de conformité UE

Le module vendu sur le marché européen est conforme aux directives et exigences suivantes :

- Directive sur la compatibilité électromagnétique 2014/30/UE (CEM)
- Directive sur la basse tension des appareils électriques 2014/35/UE (DBT)
- Directive sur la restriction des substances dangereuses 2011/65/UE et (UE) 2015/863 (RoHS)
- Déchets d'équipements électriques et électroniques 2012/19/UE
- Enregistrement, évaluation, autorisation et restriction des substances chimiques (CE) n° 1907/2006 (REACH)

Vous pouvez télécharger la déclaration UE de conformité sur <https://en.goodwe.com>.

03 Paramètres techniques

Modèle		GMK330	GMK360	GM330	
Entrée	Réseau		Triphasé	Triphasé	Triphasé
	Tension	Tension nominale - Phase-à-neutre (VCA)	230	230	230
		Tension nominale - Phase-à-phase (VCA)	400	400	400
		Plage de tension	0,88 Un à 1,1 Un	0,88 Un à 1,1 Un	0,88 Un à 1,1 Un
		Fréquence du réseau CA nominale (Hz)	50/60	50/60	50/60
	Courant	Rapport du transformateur de courant	200A:50mA	200A:50mA	nA:5A
		Nombre de transformateurs de courant	3	6	/
Communication		RS485	RS485	RS485	
Distance de communication (m)		1 000	1 000	1 000	
Interface utilisateur		4 LED, bouton de réinitialisation	4 LED, bouton de réinitialisation	4 LED, bouton de réinitialisation	

Modèle		GMK330	GMK360	GM330
Précision	Tension/Courant	Classe 0.5	Classe 0.5	Classe 0.5
	Énergie active	Classe 0.5	Classe 0.5	Classe 0.5
	Énergie réactive	Classe 1	Classe 1	Classe 1
Consommation électrique (W)		< 5	< 5	< 5
Caractéristiques mécaniques	Dimensions (l x H x P mm)	72 x 85 x 72	72 x 85 x 72	72 x 85 x 72
	Poids (g)	240	240	200
	Fixation	Rail DIN	Rail DIN	Rail DIN
Caractéristiques environnementales	Indice de protection	IP20	IP20	IP20
	Plage de température de fonctionnement (°C)	-25 à 60	-25 à 60	-25 à 60
	Plage de température de stockage (°C)	-30 à 70	-30 à 70	-30 à 70
	Humidité relative (sans condensation)	0~95 %	0~95 %	0~95 %
	Altitude d'exploitation maximale (m)	3 000	3 000	3 000

REMARQUE

Les compteurs intelligents ne sont pas des dispositifs mesurant en kilowatts/heure. Ils peuvent uniquement être utilisés pour calculer l'élément et l'énergie dans les systèmes solaires et hybrides. Veuillez vous reporter aux données mesurées par un compteur de kilowatts/heure standard lorsqu'il vous faut calculer le tarif de l'électricité.

01 VAŽNE SIGURNOSNE UPUTE

SAČUVAJTE OVE UPUTE

Molimo vas da se tijekom rada strogo pridržavate ovih sigurnosnih uputa u korisničkom priručniku.

Opća izjava o ograničenju odgovornosti

- Informacije u ovom vodiču za brzu instalaciju podložne su promjenama zbog ažuriranja proizvoda ili drugih razloga. Svi opisi ovdje služe samo kao smjernice.
- Prije instalacije, pročitajte vodič za brzu instalaciju.
- Sve radnje moraju obavljati obučeni tehničari s dobrim znanjem koji su upoznati s lokalnim standardima i sigurnosnim propisima.
- Provjerite ispravnost modela, kompletan sadržaj i netaknuti izgled isporučenih proizvoda. Ako pronađete bilo kakvo oštećenje ili ako nedostaje neka komponenta, obratite se proizvođaču.
- Strogo slijedite upute za instalaciju, rad i konfiguraciju u ovom vodiču i korisničkom priručniku. Proizvođač nije odgovoran za štetu na opremi ili osobne ozljede ako ne slijedite upute. Za više pojedinosti o jamstvu posjetite <https://en.goodwe.com/warranty>.

Sigurnosno odricanje od odgovornosti



UPOZORENJE

- Provjerite je li uređaj isključen prije bilo kakvih radnji.
- Provjerite jesu li kablovi spojeni čvrsto, sigurno i ispravno. Neodgovarajuće ožičenje može uzrokovati loš kontakt ili oštetiti uređaj.
- Preporučuju se dodatni prekidači strujnog kruga na strani ulaza napona kako bi se izbjegle ozljede ili oštećenje uređaja.
- Preporučuje se dodavanje osigurača s nazivnom strujom od 0,5 A na strani ulaza napona pametnog mjerača.
- Smjer strujnog transformatora: Kuća-->Mreža.
- Provjerite jeste li spojili naponsku ulaznu stranu pametnog mjerača između opterećenja i kućnog mjerača, i jesu li strujni transformator i L kabel također ispravno spojeni. U suprotnom, podaci praćenja mogu biti pogrešni.
- Obratite pozornost na ekrane na uređaju kada spajate kabele za ulaz napona. Pogrešno spajanje može oštetiti uređaj.
- Obratite pozornost na ekrane na uređaju kada spajate CT i RS485 na Smart Meter. Pogrešna veza može uzrokovati netočne vrijednosti očitavanja.
- Ako je ulazni kabel uređaja duži od 10 m, u područjima s rizikom od munja, preporuča se korištenje vanjskog uređaja za zaštitu od munje. Ako su komunikacijski kabeli ožičeni uzemljenim metalnim vodovima, uređaj za zaštitu od munje nije potreban.
- Stupanj zaštite pametnog mjerača od prodora je IP20, što je pogodno za ugradnju u zatvorenom prostoru ili unutar razvodne kutije. Za vanjsku ugradnju pripremite vodootporni poklopac za zaštitu pametnog mjerača. U protivnom će doći do oštećenja opreme, za što proizvođač ne snosi odgovornost.

Uvjeti za osoblje

- Osoblje koje instalira ili održava opremu mora biti strogo obučeno, naučiti o sigurnosnim mjerama opreza i ispravnom radu.
- Samo kvalificirani stručnjaci ili obučeno osoblje smiju instalirati, rukovati, održavati i mijenjati opremu ili dijelove.

Provjerite prije uključivanja

Br.	Provjerite stavku
1	Proizvod je čvrsto instaliran na čistom mjestu koje je dobro prozračeno i gdje je njime lako rukovati.
2	Ulazni kabeli za napajanje, kablovi strujnog transformatora i komunikacijski kablovi spojeni su ispravno i sigurno.
3	Vezice za kablove su neoštećene, ispravno i ravnomjerno postavljene.

Skladištenje

Ako se oprema ne namjerava odmah instalirati ili koristiti, osigurajte da skladišno okruženje ispunjava sljedeće zahtjeve:

- Nemojte raspakirati vanjsko pakiranje niti bacati sredstvo za sušenje.
- Spremite opremu na čisto mjesto. Provjerite jesu li temperatura i vlažnost odgovarajući te da nema kondenzacije.
- Ako je pametno brojilo bilo skladišteno dulje vrijeme, potrebno je da ga, prije stavljanja u uporabu, provjere stručnjaci.

02 EU izjava o sukladnosti

Modul koji se prodaje na europskom tržištu zadovoljava sljedeće direktive i zahtjeve:

- Direktiva o elektromagnetskoj kompatibilnosti 2014/30/EU (EMC)
- Direktiva o niskom naponu električnih uređaja 2014/35/EU (LVD)
- Ograničenja Direktive o opasnim tvarima 2011/65/EU i (EU) 2015/863 (RoHS)
- Otpadna električna i elektronička oprema 2012/19/EU
- Registracija, evaluacija, autorizacija i ograničavanje kemikalija (EZ) br. 1907/2006 (REACH)

Izjavu EU o sukladnosti možete preuzeti na <https://en.goodwe.com>.

03 Tehnički podaci

Model		GMK330	GMK360	GM330
Ulaz	Mreža	Trofazni	Trofazni	Trofazni

Ulaz	Napon	Nazivni napon voda do N (V izmjenične struje)	230	230	230
		Nazivni napon od linije do linije (V izmjenične struje)	400	400	400
		Raspon napona	0,88Un-1,1Un	0,88Un-1,1Un	0,88Un-1,1Un
		Nazivna izmjenična mrežna frekvencija (Hz)	50/60	50/60	50/60
	Struja	Omjer strujnog transformatora	200A:50mA	200A:50mA	nA:5A
		Broj strujnih transformatora	3	6	/
Komunikacija		RS485	RS485	RS485	
Udaljenost komunikacije (m)		1000	1000	1000	
Korisničko sučelje		4 LED, gumb za resetiranje	4 LED, gumb za resetiranje	4 LED, gumb za resetiranje	
Preciznost	Napon/struja	Klasa 0,5	Klasa 0,5	Klasa 0,5	
	Aktivna energija	Klasa 0,5	Klasa 0,5	Klasa 0,5	
	Reaktivna energija	Klasa 1	Klasa 1	Klasa 1	
Potrošnja energije (W)		<5	<5	<5	
Mehanički	Dimenzije (Š×V×D mm)	72×85×72	72×85×72	72×85×72	
	Težina (g)	240	240	200	
	Montaža	Din šina	Din šina	Din šina	
Okolina	Stupanj zaštite elektroničke opreme	IP20	IP20	IP20	
	Raspon radne temperature (°C)	-25 - 60	-25 - 60	-25 - 60	
	Raspon temperature skladištenja (°C)	-30 - 70	-30 - 70	-30 - 70	
	Relativna vlažnost (bez kondenzacije)	0 - 95%	0 - 95%	0 - 95%	
	Maks. radna visina (m)	3000	3000	3000	

NAPOMENA

Pametna brojila nisu uređaji za mjerenje kilovat-sata. Mogu se koristiti samo za izračun elementa i energije u solarnim i hibridnim sustavima. Kada trebate izračunati tarifu električne energije, pogledajte podatke izmjerene standardnim kilovatsat brojilom.

01 FONTOS BIZTONSÁGI UTASÍTÁSOK

HU

MENTSE EL EZEKET AZ UTASÍTÁSOKAT

Kérjük, a működés során szigorúan tartsa be a használati útmutatóban található biztonsági utasításokat.

Általános felelősségkizáró nyilatkozat

- A jelen rövid telepítési útmutatóban szereplő információk a termékfrissítések miatt vagy más okokból módosulhatnak. Az itt szereplő összes leírás csak útmutatásul szolgál.
- A telepítés előtt olvassa el a rövid telepítési útmutatót.
- Az összes műveletet kizárólag megfelelő tudással és képzettséggel rendelkező, a helyi szabványokat és biztonsági előírásokat ismerő technikuskoknak szabad elvégezniük.
- Ellenőrizze a kapott csomagot, hogy megfelelő-e a modell, teljes-e a csomag tartalma, és hogy szemmel láthatóan sérülésmentes-e a termék. Ha hiányzik egy vagy több alkatrész, vagy sérülést észlel, akkor forduljon a gyártóhoz.
- Szigorúan tartsa be a jelen útmutatóban és a felhasználói kézikönyvben található telepítési, használati és konfigurálási utasításokat. A gyártó nem vállal felelősséget az anyagi károkért és a személyi sérülésekért, ha Ön nem tartja be az utasításokat. A garanciára vonatkozó további részletekért kérjük, hogy látogasson el a következő weboldalra: <https://en.goodwe.com/warranty>.

Biztonsági Nyilatkozat



FIGYELMEZTETÉS

- Mielőtt bármilyen műveletet végez, győződjön meg róla, hogy az eszköz áramellátása ki van kapcsolva.
- Ügyeljen rá, hogy a kábelek szorosan, stabilan és megfelelően csatlakozzanak. A nem megfelelő huzalozás hibás érintkezést okozhat és kárt tehet az eszközben.
- A személyi sérüléseknek és az eszköz károsodásának a megelőzése érdekében javasolt további áramkör-megszakítót használni a feszültségbemeneti oldalon.
- Ajánlott 0,5A névleges áramerősségű biztosítékokat elhelyezni az intelligens fogyasztásmérő feszültség bemeneti oldalán.
- CT irány: Ház-->Rács.
- Győződjön meg róla, hogy az intelligens mérő feszültség bemeneti oldalát a terhelések és a háztartási mérő, a CT és az L kábel megfelelően csatlakoztatva van. Ellenkező esetben a megfigyelési adatok tévesek lehetnek.
- A feszültség bemeneti kábelek csatlakoztatásakor ügyeljen a készüléken lévő szitanyomásra. A helytelen csatlakoztatás károsíthatja a készüléket.
- A CT és az RS485 intelligens mérőhöz való csatlakoztatásakor ügyeljen a készüléken lévő szitanyomásra. A helytelen csatlakoztatás helytelen leolvasási értékeket okozhat.
- Villámlásveszélyes területeken, ha a készülék bemeneti kábele meghaladja a 10 métert, külső villámvédelmi eszköz használata ajánlott. Ha a kommunikációs kábelek földelt fémvezetékekkel vannak bekötve, a villámvédelmi eszközre nincs szükség.
- Az intelligens mérőberendezés védettségi osztálya IP20, amely alkalmas beltéri vagy az elosztószekrény belsejében történő telepítésre. Kültéri telepítés esetén készítsen vízálló burkolatot az intelligens fogyasztásmérő védelmére. Ellenkező esetben olyan károkat okoz a berendezésben, amelyekért a gyártó nem vállal felelősséget.

Személyi követelmények

- A berendezéseket telepítő vagy karbantartó személyzetet szigorúan ki kell képezni, meg kell ismerniük a biztonsági óvintézkedéseket és a helyes műveleteket.
- A berendezés vagy alkatrészek telepítését, üzemeltetését, karbantartását és cseréjét csak képzett szakemberek vagy szakképzett személyzet végezheti.

Beindítás előtti ellenőrzés

Szám.	Ellenőrizendő tétel
1	A termék tiszta, megfelelően szellőző, könnyű működtetést lehetővé tévő helyre, stabilan van telepítve.
2	A bemeneti tápkábelek, a CT-kábelek és a kommunikációs kábelek megfelelően és biztonságosan vannak csatlakoztatva.
3	A kábelkötegelők épek, és megfelelően és egyenletesen vannak elvezetve.

Tárolás

Ha a berendezést nem fogják azonnal telepíteni és használatba venni, akkor kérjük, hogy a berendezést a következő előírásoknak megfelelően tárolja:

- Ne távolítsa el a külső csomagolást, és ne dobja ki a szárítóanyagot.
- A berendezést tiszta helyen tárolja. Ügyeljen, hogy megfelelő legyen a hőmérséklet és a páratartalom, valamint hogy ne legyen páralecsapódás.
- Ha az okosmérőt hosszabb ideig tárolták, akkor a használatba vétel előtt ellenőriztetni kell egy szakemberrel.

02 EU-megfelelőségi Nyilatkozat

Az európai piacon értékesített modul megfelel a következő irányelveknek és követelményeknek:

- Az elektromágneses összeférhetőségről szóló 2014/30/EU irányelv (EMC-irányelv)
- Kisfeszültségű elektromos berendezésekről szóló 2014/35/EU irányelv (LVD-irányelv)
- A veszélyes anyagok korlátozásáról szóló 2011/65/EU irányelv és (EU) 2015/863 irányelv (RoHS-irányelv)
- Az elektromos és elektronikus berendezések hulladékairól szóló 2012/19/EU irányelv
- A vegyi anyagok regisztrálásáról, értékeléséről, engedélyezéséről és korlátozásáról (REACH) szóló 1907/2006/EK rendelet (REACH-rendelet)

Az EU-megfelelőségi nyilatkozat letölthető az alábbi weboldalról: <https://en.goodwe.com>.

03 Műszaki paraméterek

Modell		GMK330	GMK360	GM330
Bemenet	Hálózat	Háromfázisú	Háromfázisú	Háromfázisú

Bemenet	Feszültség	Névleges feszültség-vonal - N (vákuum)	230	230	230
		Névleges feszültség - vonaltól vonalig (vákuum)	400	400	400
		Feszültségtartomány	0,88Un-1,1Un	0,88Un-1,1Un	0,88Un-1,1Un
		A váltakozóáramú hálózat névleges frekvenciája (Hz)	50/60	50/60	50/60
	Áramerősség	Áramváltó arány	200A:50mA	200A:50mA	nA:5A
		Áramváltók száma	3	6	/
Kommunikáció			RS485	RS485	RS485
Kommunikációs távolság (m)			1000	1000	1000
Felhasználói felület			4 LED, Visszaállítás gomb	4 LED, Visszaállítás gomb	4 LED, Visszaállítás gomb
Pontosság	Feszültség/áramerősség		0,5 Osztály	0,5 Osztály	0,5 Osztály
	Aktív energia		0,5 Osztály	0,5 Osztály	0,5 Osztály
	Reaktív energia		1-es Osztály	1-es Osztály	1-es Osztály
Áramfogyasztás (W)			<5	<5	<5
Mechanikai	Méretek (SZ×MA×MÉ mm)		72×85×72	72×85×72	72×85×72
	Súly (g)		240	240	200
	Rögzítés		Din sín	Din sín	Din sín
Környezet	Behatolásvédelmi besorolás		IP20	IP20	IP20
	Üzemihőmérséklet-tartomány (°C)		-25~60	-25~60	-25~60
	Tárolási hőmérséklet-tartomány(°C)		-30~70	-30~70	-30~70
	Relatív páratartalom (nem lecsapódó)		0~95%	0~95%	0~95%
	Max. üzemi – tengerszint feletti – magasság (m)		3000	3000	3000

MEGJEGYZÉS

Az intelligens fogyasztásmérők nem kilowattóra-mérő eszközök. Ezek csak a napelemes és hibrid rendszerek elemének és energiájának kiszámítására használhatók. Kérjük, a villamosenergia-tarifa kiszámításához a szabványos kilowattóra-mérő által mért adatokra hivatkozzon.

01 ISTRUZIONI IMPORTANTI PER LA SICUREZZA**CONSERVARE QUESTE ISTRUZIONI**

Durante il funzionamento rispettare scrupolosamente le istruzioni di sicurezza descritte nel manuale d'uso.

Esclusione di responsabilità generale

- Le informazioni contenute in questa guida all'installazione rapida sono soggette a modifiche a causa di aggiornamenti del prodotto o per altri motivi. Tutte le descrizioni qui riportate sono a titolo indicativo.
- Prima dell'installazione, leggere la guida rapida all'installazione.
- Tutte le operazioni devono essere eseguite da tecnici addestrati e competenti che conoscono gli standard locali e le norme di sicurezza.
- Controllare che i prodotti consegnati siano corretti nel modello, completi nei contenuti e integri nell'aspetto. Contattare il produttore se si riscontrano danni o se manca un componente.
- Seguire scrupolosamente le istruzioni per l'installazione, il funzionamento e la configurazione contenute in questa guida e nel manuale d'uso. Il produttore non è responsabile di danni all'apparecchiatura o di lesioni personali se non si seguono le istruzioni. Per ulteriori dettagli sulla garanzia, visitare il sito <https://en.goodwe.com/warranty>.

Esclusione di responsabilità per la sicurezza **AVVERTENZA**

- Prima di effettuare qualsiasi operazione, accertarsi che il dispositivo sia spento.
- Assicurarsi che i cavi siano collegati saldamente, in modo sicuro e corretto. Un cablaggio inadeguato può causare un contatto insufficiente o danneggiare il dispositivo.
- Si consiglia di installare interruttori automatici supplementari sul lato di ingresso della tensione per evitare lesioni personali o danni al dispositivo.
- Si consiglia di aggiungere fusibili con corrente nominale di 0,5 A sul lato di ingresso della tensione del contatore intelligente.
- Direzione CT: abitazione-->rete.
- Assicurarsi di collegare il lato di ingresso della tensione del contatore intelligente tra i carichi e il contatore domestico, nonché il cavo CT e L collegato correttamente. In caso contrario i dati di monitoraggio potrebbero essere errati.
- Prestare attenzione alle serigrafie sul dispositivo quando si collegano i cavi di ingresso della tensione. Un collegamento errato potrebbe danneggiare il dispositivo.
- Prestare attenzione alle serigrafie sul dispositivo quando si collegano CT e RS485 al contatore intelligente. Un collegamento sbagliato può causare valori di lettura errati.
- Nelle aree a rischio di fulmini, se il cavo di ingresso del dispositivo supera i 10 m, si consiglia di utilizzare un dispositivo antifulmine esterno. Se i cavi di comunicazione sono cablati con guaine metalliche con messa a terra, il dispositivo antifulmine non è necessario.
- Il grado di protezione dell'ingresso del contatore intelligente è IP20, adatto per essere installato all'interno o dentro il sottoquadro di distribuzione. Per l'installazione all'esterno predisporre una copertura impermeabile per proteggere il contatore intelligente. In caso contrario l'apparecchiatura potrebbe subire danni che non rientrano nella responsabilità del produttore.

Requisiti del personale

- Il personale addetto all'installazione o alla manutenzione dell'apparecchiatura deve essere rigorosamente formato e conoscerne il corretto funzionamento e le precauzioni di sicurezza.
- Solo professionisti qualificati o personale formato sono autorizzati a installare, mettere in funzione, effettuare manutenzione o sostituzioni dell'apparecchiatura o di sue parti.

Controllo prima dell'accensione

No.	Oggetto del controllo
1	Il prodotto è ben installato in un luogo pulito, ben ventilato e facile da usare.
2	I cavi di alimentazione di ingresso, i cavi CT e i cavi di comunicazione sono collegati correttamente e in modo sicuro.
3	Le fascette di cablaggio sono intatte, posate correttamente e in modo uniforme.

Immagazzinamento

Se l'apparecchiatura non deve essere installata o utilizzata immediatamente, assicurarsi che l'ambiente di conservazione soddisfi i seguenti requisiti:

- Non disimballare la confezione esterna e non gettare l'essiccante.
- Conservare l'apparecchiatura in un luogo pulito. Assicurarsi che la temperatura e l'umidità siano adeguate e che non ci sia condensa.
- Se il contatore intelligente è stato conservato a lungo, deve essere controllato da professionisti prima di essere messo in funzione.

02 Dichiarazione di conformità UE

Il modulo venduto sul mercato europeo soddisfa le seguenti direttive e requisiti:

- Compatibilità elettromagnetica Direttiva 2014/30/UE (EMC)
- Apparecchi elettrici Direttiva sulla bassa tensione 2014/35/UE (LVD)
- Direttiva Restrizione delle sostanze pericolose 2011/65/UE e (UE) 2015/863 (RoHS)
- Rifiuti di apparecchiature elettriche ed elettroniche 2012/19/UE
- Registrazione, valutazione, autorizzazione e restrizione delle sostanze chimiche (CE) n. 1907/2006 (REACH)

È possibile scaricare la dichiarazione di conformità UE su <https://en.goodwe.com>.

03 Parametri tecnici

Modello		GMK330	GMK360	GM330
Ingresso	Rete	Trifase	Trifase	Trifase

Ingresso	Tensione	Linea tensione nominale verso N (Vca)	230	230	230
		Linea tensione nominale verso linea (Vca)	400	400	400
		Intervallo di tensione	0,88 Un-1,1 Un	0,88 Un-1,1 Un	0,88 Un-1,1 Un
		Frequenza nominale di rete CA (Hz)	50/60	50/60	50/60
	Corrente	Rapporto trasformazione corrente	200A:50mA	200A:50mA	nA:5A
		Numero trasformatori di corrente	3	6	/
Comunicazione			RS485	RS485	RS485
Distanza di comunicazione (m)			1000	1000	1000
Interfaccia utente			4 LED, pulsante di reset	4 LED, pulsante di reset	4 LED, pulsante di reset
Precisione	Tensione/Corrente		Classe 0,5	Classe 0,5	Classe 0,5
	Energia attiva		Classe 0,5	Classe 0,5	Classe 0,5
	Energia reattiva		Classe 1	Classe 1	Classe 1
Consumo di energia (W)			<5	<5	<5
Meccanica	Dimensioni (LxAxP mm)		72 × 85 × 72	72 × 85 × 72	72 × 85 × 72
	Peso (g)		240	240	200
	Montaggio		Guida DIN	Guida DIN	Guida DIN
Ambiente	Grado di protezione dall'ingresso		IP20	IP20	IP20
	Intervallo di temperatura operativa (°C)		-25~60	-25~60	-25~60
	Intervallo temperatura di conservazione (°C)		-30~70	-30~70	-30~70
	Umidità relativa (senza condensa)		0~95%	0~95%	0~95%
	Altitudine operativa max. (m)		3000	3000	3000

NOTA

I contatori intelligenti non sono dispositivi di misurazione dei chilowattora. Possono essere utilizzati solo per calcolare l'elemento e l'energia nei sistemi solari e ibridi. Fare riferimento ai dati misurati da un contatore standard di chilowattora per il calcolo della tariffa elettrica.

01 SVARBIOS SAUGOS INSTRUKCIJOS

LT

IŠSAUGOTI ŠIAS INSTRUKCIJAS

Eksploatacijos metu griežtai laikykitės šių saugos nurodymų, pateiktų vartotojo vadove.

Bendras atsakomybės atsisakymas

- Informacija šiame greitojo diegimo vadove gali keistis dėl gaminio atnaujinimų ar kitų priedasčių. Visi čia pateikti aprašymai yra tik orientaciniai.
- Prieš diegdami perskaitykite greito montavimo vadovą.
- Visas operacijas turi atlikti tinkamų žinių ir tinkamą kvalifikaciją turintys technikai, kurie yra susipažinę su vietos standartais ir saugos reglamentais.
- Patikrinkite, ar pristatymuose yra tinkamas modelis, visus turinys ir nepažeista išvaizda. Jei pastebėjote kokių nors pažeidimų arba trūksta komponentų, susisiekite su gamintoju.
- Griežtai laikykitės šiame vadove ir vartotojo vadove pateiktų diegimo, naudojimo ir konfigūravimo instrukcijų. Jei nesilaikysite instrukcijų, gamintojas nebus atsakingas už įrangos sugadinimą ar sužalojimą. Norėdami daugiau informacijos apie garantiją, apsilankykite <https://en.goodwe.com/warranty>.

Saugos atsisakymas**IŠPĖJIMAS**

- Prieš atlikdami bet kokius veiksmus įsitinkinkite, kad prietaisas yra išjungtas.
- Įsitinkinkite, kad laidai yra tvirtai, saugiai ir tinkamai prijungti. Netinkamas laidų sujungimas gali sukelti prastą kontaktą arba sugadinti įrenginį.
- Įtampos įvesties pusėje rekomenduojami papildomi grandinės pertraukikliai, kad būtų išvengta sužalojimų ar įrenginio sugadinimo.
- Išmaniojo skaitiklio įtampos įvesties pusėje rekomenduojama įdėti saugiklius, kurių srovės vardinė vertė yra 0,5 A.
- KT kryptis: Namas-->Tinkelis.
- Įsitinkinkite, kad išmaniojo skaitiklio įtampos įvesties pusę prijungėte tarp apkrovų ir namų skaitiklio, CT ir L laidai taip pat yra tinkamai prijungti. Priešingu atveju stebėjimo duomenys gali būti neteisingi.
- Jungdami įvesties įtampos laidus atkreipkite dėmesį į prietaiso šilkografiją. Netinkama jungtis gali sugadinti prietaisą.
- Kai prijungiate CT ir RS485 prie išmaniojo matuoklio, atkreipkite dėmesį į įrenginio šilkografiją. Neteisingas ryšys gali sukelti neteisingas nuskaitymo vertes.
- Žaibo rizikos zonos, jei įrenginio įvesties kabelis viršija 10 m, rekomenduojama naudoti išorinį apsaugos nuo žaibo įtaisą. Jei ryšio kabeliai yra sujungti su įžemintais metaliniais vamzdžiais, apsaugos nuo žaibo įtaisas nebūtinai.
- Išmaniojo skaitiklio apsaugos nuo patekimo laipsnis yra IP20, tinkamas montuoti patalpose arba paskirstymo dėžutės viduje. Jei norite montuoti lauke, paruoškite vandeniui atsparų dangtelį, kuris apsaugotų išmanųjį skaitiklį. Priešingu atveju tai sugadins įrangą, už kurią gamintojas neatsako.

Asmeniniai reikalavimai

- Įrangą montuojantys ar prižiūrintys darbuotojai turi būti griežtai apmokyti, žinoti saugos priemones ir teisingas operacijas.
- Tik kvalifikuoti specialistai arba apmokytas personalas gali montuoti, eksploatuoti, prižiūrėti ir keisti įrangą ar dalis.

Patikrinkite prieš įjungdami

Nr.	Reikia patikrinti
1	Gaminys tvirtai sumontuotas švarioje, gerai vėdinamoje ir lengvai valdomoje vietoje.
2	Įvesties maitinimo kabeliai, CT kabeliai ir ryšio kabeliai prijungti teisingai ir saugiai.
3	Kabelio spaustukai yra sveiki, tinkamai ir tolygiai nutiesti.

Laikymas

Jei įrangos neketinate montuoti ar naudoti iš karto, įsitikinkite, kad saugojimo aplinka atitinka šiuos reikalavimus:

- Neišpakuokite išorinės pakuotės ir neišmeskite desikanto.
- Laikykite įrangą švarioje vietoje. Įsitikinkite, kad temperatūra ir drėgmė yra tinkama ir ar nėra kondensato.
- Jei išmanusis skaitiklis buvo laikomas ilgą laiką, prieš pradėdant naudoti jį turėtų patikrinti profesionalai.

02 ES atitikties deklaracija

Europos rinkoje parduodamas modulis atitinka šias direktyvas ir reikalavimus:

- Elektromagnetinio suderinamumo direktyva 2014/30/ES (EMC)
- Elektros prietaisų žemos įtampos direktyvą 2014/35/ES (ŽĮD)
- Pavojingų medžiagų direktyvos 2011/65/ES ir (ES) 2015/863 (RoHS) apribojimai
- Elektros ir elektroninės įrangos atliekos 2012/19/UE
- Cheminių produktų registracija, įvertinimas, autorizavimas ir apribojimas (EB) Nr. 1907/2006 (REACH)

ES atitikties deklaraciją galite atsisiųsti iš <https://en.goodwe.com>.

03 Techniniai parametrai

Modelis		GMK330	GMK360	GM330
Įėjimas	Elektros tinklas	Trys fazės	Trys fazės	Trys fazės

Įėjimas	Įtampa	Nominalioji įtampa nuo linijos iki N (Vac)	230	230	230
		Nominalioji įtampa nuo linijos iki linijos (Vac)	400	400	400
		Įtampos diapazonas	0,88Un-1,1Un	0,88Un-1,1Un	0,88Un-1,1Un
		Vardinis KS tinklo dažnis (Hz)	50/60	50/60	50/60
	Srovė	Srovės transformatoriaus santykis	200A:50mA	200A:50mA	nA:5A
Srovės transformatorių skaičius		3	6	/	
Bendravimas			RS485	RS485	RS485
Ryšio atstumas (m)			1000	1000	1000
Vartotojo sąsaja			4 LED, atstatymo mygtukas	4 LED, atstatymo mygtukas	4 LED, atstatymo mygtukas
Tikslumas	Įtampa / srovė		0.5 Klasė	0.5 Klasė	0.5 Klasė
	Aktyvioji energija		0.5 Klasė	0.5 Klasė	0.5 Klasė
	Reaktyvioji energija		1 Klasė	1 Klasė	1 Klasė
Energijos suvartojimas (W)			< 5	< 5	< 5
Mechaninis	Matmenys (S × A × G mm)		72×85×72	72×85×72	72×85×72
	Svoris (g)		240	240	200
	Montavimas		DIN bėgelis	DIN bėgelis	DIN bėgelis
Aplinka	Apsaugos nuo patekimo įvertinimas		IP20	IP20	IP20
	Darbinės temperatūros intervalas (°C)		-25~60	-25~60	-25~60
	Saugojimo temperatūros intervalas (°C)		-30~70	-30~70	-30~70
	Santykinė drėgmė (be kondensato)		0~95 %	0~95 %	0~95 %
	Didž. eksploataavimo aukštis (m)		3000	3000	3000

PASTABA

Išmanieji skaitikliai nėra kilovatvalandžių apskaitos prietaisai. Jie gali būti naudojami tik elementui ir energijai apskaičiuoti saulės ir hibridinėse sistemose. Skaičiuodami elektros energijos tarifą remkitės standartiniu kilovatvalandžių skaitikliu išmatuotais duomenimis.

01 SVARĪGI DROŠĪBAS NORĀDĪJUMI

SAGLABĀJIET ŠĪS INSTRUKCIJAS

Ekspluatācijas laikā, lūdzu, stingri ievērojiet šos drošības norādījumus lietotāja rokasgrāmatā.

Vispārēja atruna

- Šīs ātrās uzstādīšanas rokasgrāmatas informācija var mainīties izstrādājuma atjauninājumu vai citu iemeslu dēļ. Visi šeit minētie apraksti ir tikai norādījumi.
- Pirms uzstādīšanas izlasiet ātrās uzstādīšanas rokasgrāmatu.
- Visas darbības jāveic apmācītiem un zinošiem tehniķiem, kuri pārzina vietējos standartus un drošības noteikumus.
- Pārbaudiet, vai piegādātie materiāli atbilst pareizam modelim, saturs ir pilnīgs un nav bojāts. Sazinieties ar ražotāju, ja ir konstatēts kāds bojājums vai trūkst kādas sastāvdaļas.
- Stingri ievērojiet šajā rokasgrāmatā un lietotāja rokasgrāmatā sniegtos uzstādīšanas, ekspluatācijas un konfigurācijas norādījumus. Ražotājs neuzņemas atbildību par aprīkojuma bojājumiem vai miesas bojājumiem, ja neievērosit norādījumus. Lai iegūtu papildinformāciju par garantiju, apmeklējiet vietni <https://en.goodwe.com/warranty>.

Drošības atruna



BRĪDINĀJUMS

- Pirms jebkādu darbību veikšanas pārliecinieties, vai ierīce ir izslēgta.
- Pārliecinieties, vai kabeli ir cieši, droši un pareizi pievienoti. Nepiemērota elektroinstalācija var radīt sliktu kontaktu vai sabojāt ierīci.
- Lai izvairītos no traumām vai ierīces bojājumiem, sprieguma ievades pusē ieteicams izmantot papildu jaudas slēdžus.
- Ieteicams pievienot drošinātājus ar nominālo strāvu 0,5 A viedā mērītāja sprieguma ieejas pusē.
- DT norādījums: Māja→Energosistēma.
- Pārliecinieties, ka viedā mērītāja sprieguma ieejas puse ir pareizi savienota ar slodzes un mējasaimniecības mērītāju, DT un L kabeli. Pretējā gadījumā uzraudzības dati var būt nepareizi.
- Pievienojot sprieguma ievades kabelus, pievērsiet uzmanību ierīces zīda ekrāniem. Nepareizs savienojums var izraisīt ierīces bojājumus.
- Pieslēdzot DT un RS485 viedajam mērītājam, pievērsiet uzmanību ierīces zīda ekrāniem. Nepareizs savienojums var izraisīt nepareizu vērtību nolasišanu.
- Zibens riska zonās, ja ierīces ievades kabelis pārsniedz 10 m, ieteicams izmantot ārēju zibensaizsardzības ierīci. Ja sakaru kabeli ir savienoti ar iezemētiem metāla cauruļvadiem, zibensaizsardzības ierīce nav nepieciešama.
- Viedā skaitītāja iekļūšanas aizsardzības pakāpe ir IP20, kas ir piemērota uzstādīšanai telpās vai sadales kārbas iekšpusē. Uzstādīšanai ārpus telpām sagatavojiet ūdensnecaurļaidīgu pārsegu, lai aizsargātu viedo skaitītāju. Pretējā gadījumā tas var izraisīt aprīkojuma bojājumus, par kuriem ražotājs nav atbildīgs.

Personīgās prasības

- Personālam, kas uzstāda vai apkopj aprīkojumu, jābūt stingri apmācītam, jāzina drošības pasākumi un pareizas darbības.
- Tikai kvalificēti speciālisti vai apmācīts personāls drīkst uzstādīt, ekspluatēt, apkopt un nomainīt aprīkojumu vai tā daļas.

Pārbaudiet pirms ieslēgšanas

Nr.	Pārbaudiet vienumu
1	Produkts ir stingri uzstādīts tīrā, labi vēdināmā un viegli lietojamā vietā.
2	Ieejas strāvas kabeļi, strāvmaiņa kabeļi un sakaru kabeļi ir pievienoti pareizi un droši.
3	Kabeļu saites ir neskartas, pareizi un vienmērīgi izvilktas.

Uzglabāšana

Ja iekārta nav jāuzstāda vai jāizmanto nekavējoties, pārlicinieties, vai uzglabāšanas vide atbilst tālāk norādītajām prasībām:

- Neizsaiņojiet ārējo iepakojumu un neizmetiet desikantus.
- Uzglabājiet iekārtu tīrā vietā. Pārlicinieties, ka temperatūra un mitrums ir piemēroti un nav kondensāta.
- Ja viedais mēraparāts ir ilgstoši uzglabāts, tas pirms lietošanas jāpārbauda speciālistiem.

02 EK atbilstības deklarācija

Eiropas tirgū pārdotais modulis atbilst tālāk norādītajām direktīvām un prasībām:

- Elektromagnētiskās saderības direktīva 2014/30/ES (EMC)
- Zemsprieguma Elektroiekārtu direktīva 2014/35/ES (LVD)
- Bīstamo vielu direktīvu 2011/65/ES un (ES) 2015/863 (RoHS) ierobežojumi
- Elektrisko un elektronisko iekārtu atkritumi 2012/19/ES
- Ķīmikāliju reģistrēšanas, vērtēšanas, licencēšanas un ierobežošanas regula (EK) Nr. 1907/2006 (REACH)

Jūs varat lejupielādēt ES atbilstības deklarāciju vietnē: <https://en.goodwe.com>.

03 Tehniskie parametri

Modelis		GMK330	GMK360	GM330	
Ievade	Elektrotīkls		Trīsfāzu	Trīsfāzu	Trīsfāzu
	Spriegums	Nominālā sprieguma līnija uz N (Vac)	230	230	230
		Nominālā sprieguma līnija uz līniju (Vac)	400	400	400
		Sprieguma diapazons	0,88Un-1,1Un	0,88Un-1,1Un	0,88Un-1,1Un
		Mainstrāvas elektrotīkla nominālā frekvence (Hz)	50/60	50/60	50/60
	Strāva	Strāvas transformatora koeficients	200A:50mA	200A:50mA	nA:5A
		Pašreizējo transformatoru skaits	3	6	/
Komunikācija		RS485	RS485	RS485	
Sakaru attālums (m)		1000	1000	1000	
Lietotāja saskarne		4 LED, atiestatīšanas poga	4 LED, atiestatīšanas poga	4 LED, atiestatīšanas poga	
Precizitāte	Spriegums/strāva	Klase 0,5	Klase 0,5	Klase 0,5	
	Aktīvā enerģija	Klase 0,5	Klase 0,5	Klase 0,5	
	Reaktīvā enerģija	1. Klase	1. Klase	1. Klase	
Elektroenerģijas patēriņš (W)		<5	<5	<5	
Mehāniskais	Izmēri (P×A×Dzmm)	72×85×72	72×85×72	72×85×72	
	Svars (g)	240	240	200	
	Montāža	Din sliede	Din sliede	Din sliede	

Modelis		GMK330	GMK360	GM330
Vide	Apvalka aizsardzības pakāpes pārbaude	IP20	IP20	IP20
	Ekspluatācijas temperatūras diapazons (°C)	-25~60	-25~60	-25~60
	Uzglabāšanas temperatūras diapazons (°C)	-30~70	-30~70	-30~70
	Relatīvais mitrums (bez kondensācijas)	0~95%	0~95%	0~95%
	Maks. ekspluatācijas augstums (m)	3000	3000	3000

PIEZĪME

Viedie skaitītāji nav kilovatstundu skaitītāji. Tos var izmantot tikai, lai aprēķinātu elementu un enerģiju saules un hibrīdās sistēmās. Lūdzu, skatiet datus, kas izmērīti ar standarta kilovatstundu skaitītāju, ja jums ir jāaprēķina elektroenerģijas tarifs.

01 BELANGRIJKE VEILIGHEIDSINSTRUCTIES**BEWAAR DEZE INSTRUCTIES**

Volg deze veiligheidsinstructies in de gebruikshandleiding nauwgezet op tijdens het gebruik.

Algemene disclaimer

- De informatie in deze beknopte handleiding is onderhevig aan wijzigingen, vanwege productupdates of andere redenen. Alle omschrijvingen hier dienen enkel als leidraad.
- Lees de beknopte handleiding voorafgaand aan de installatie.
- Alle handelingen moeten worden uitgevoerd door opgeleide en deskundige technici die de lokale normen en veiligheidsregelgeving kennen.
- Controleer of geleverde goederen het juiste model omvatten, of de inhoud volledig is en de goederen niet beschadigd lijken. Neem contact met de fabrikant op indien schade wordt vastgesteld of een onderdeel ontbreekt.
- Volg strikt de installatie-, gebruiks- en configuratie-instructies in deze handleiding en het gebruikershandboek. De fabrikant is niet aansprakelijk voor beschadiging van apparatuur of letsel als u de instructies niet volgt. Voor meer informatie over de garantie, ga naar <https://en.goodwe.com/warranty>.

Veiligheidsdisclaimer**WAARSCHUWING**

- Verzekert dat het apparaat uitgeschakeld is voordat u handelingen uitvoert.
- Verzekert dat de kabels stevig, veilig en juist aangesloten zijn. Incorrecte bedrading kan een slecht contact veroorzaken of het apparaat beschadigen.
- Aan de ingangsspanning worden aanvullende stroomkringonderbrekers aanbevolen, ter voorkoming van verwondingen of beschadiging van het apparaat.
- Het wordt aanbevolen om zekeringen met een nominale stroomsterkte van 0,5A toe te voegen aan de ingangszijde van de Smart Meter.
- CT richting: Huis-->Grid.
- Zorg ervoor dat de ingangsspanning van de slimme meter tussen de belasting en de huismeter wordt aangesloten, en dat de CT- en L-kabel ook correct zijn aangesloten. Anders kunnen de controlegegevens verkeerd zijn.
- Let bij het aansluiten van de spanningsingangskabels op de zijde van het apparaat. Een verkeerde aansluiting kan schade aan het apparaat veroorzaken.
- Let bij het aansluiten van de CT en RS485 op de Slimme Meter op de zijde van het apparaat. Een verkeerde aansluiting kan onjuiste meetwaarden veroorzaken.
- Als de ingangskabel van het apparaat langer is dan 10 m in gebieden met kans op blikseminslag, wordt u aangeraden een externe bliksembeveiliging te gebruiken. Indien de communicatiekabels worden bedraad met gearde metalen buizen, is de bliksembeveiliging niet nodig.
- De beschermingsgraad van de slimme meter is IP20, wat geschikt is voor installatie binnenshuis of in de verdeelkast. Maak voor installatie buitenshuis een waterdichte hoes klaar om de slimme meter te beschermen. Anders wordt de apparatuur beschadigd, waarvoor de fabrikant niet aansprakelijk is.

Persoonlijke eisen

- Personeel dat de apparatuur installeert of onderhoudt, moet volledig opgeleid zijn en de veiligheidsmaatregelen en juiste werking kennen.
- Alleen gekwalificeerde professionals of opgeleid personeel mogen de apparatuur of onderdelen installeren, bedienen, onderhouden en vervangen.

Controleren vóór inschakelen

Nr.	Controle-item
1	Het product is stevig geïnstalleerd, op een schone plaats die goed geventileerd is en waar het product gemakkelijk bediend kan worden.
2	De ingangsstroomkabels, CT-kabels en communicatiekabels zijn correct en veilig aangesloten.
3	Kabelbinders zijn intact, en naar behoren en op gelijkmatige afstanden aangebracht.

Opslag

Als de apparatuur niet onmiddellijk geïnstalleerd of gebruikt zal worden, verzeker dan dat de opslagomgeving voldoet aan de volgende vereisten:

- Maak de verpakking niet open of gooi het droogmiddel niet weg.
- Bewaar de apparatuur op een schone plaats. Zorg voor een gepaste temperatuur en vochtigheid en geen condensatie.
- Als de slimme meter gedurende lange tijd bewaard werd, moet deze door professionals nagekeken worden voordat deze in bedrijf genomen wordt.

02 EU-verklaring van overeenstemming

De op de Europese markt verkochte module moet aan de volgende richtlijnen en vereisten voldoen:

- Richtlijn inzake elektromagnetische compatibiliteit 2014/30/EU (EMC)
- Richtlijn inzake elektrische apparaten met laagspanning 2014/35/EU (LVD)
- Richtlijn inzake de beperking van gevaarlijke stoffen 2011/65/EU en (EU) 2015/863 (RoHS)
- Elektrisch en elektronisch afval 2012/19/EU
- Registratie, evaluatie, autorisatie en beperking van chemicaliën (EC) Nr 1907/2006 (REACH)

U kunt de EU-conformiteitsverklaring downloaden op <https://nl.goodwe.com>.

03 Technische parameters

Model		GMK330	GMK360	GM330
Ingang	Net	Driefasig	Driefasig	Driefasig

Ingang	Spanning	Nominale spanning-Lijn tot N (Vac)	230	230	230
		Nominale spanning-Lijn tot lijn (Vac)	400	400	400
		Spanningsbereik	0.88Un-1.1Un	0.88Un-1.1Un	0.88Un-1.1Un
		Nominale AC netfrequentie (Hz)	50/60	50/60	50/60
	Stroom	Verhouding stroomtransformator	200A:50mA	200A:50mA	nA:5A
		Aantal stroomtransformatoren	3	6	/
Communicatie			RS485	RS485	RS485
Communicatieafstand (m)			1000	1000	1000
Gebruikersinterface			4 leds, resetknop	4 leds, resetknop	4 leds, resetknop
Accuratesse	Spanning/stroom		Klasse 0.5	Klasse 0.5	Klasse 0.5
	Actieve energie		Klasse 0.5	Klasse 0.5	Klasse 0.5
	Reactieve energie		Klasse 1	Klasse 1	Klasse 1
Stroomverbruik (W)			<5	<5	<5
Mechanisch	Afmetingen (B×H×D mm)		72×85×72	72×85×72	72×85×72
	Gewicht (g)		240	240	200
	Montage		Din-rail	Din-rail	Din-rail
Milieu	Beschermingsklasse tegen insijpelen		IP20	IP20	IP20
	Bedrijfstemperatuurbereik (°C)		-25~60	-25~60	-25~60
	De Waaier van de opslagtemperatuur (°C)		-30~70	-30~70	-30~70
	Relatieve vochtigheid (niet condenserend)		0~95%	0~95%	0~95%
	Max. gebruikshoogte (m)		3000	3000	3000

OPMERKING

De slimme meters zijn geen kilowattuurmeters. Zij kunnen alleen worden gebruikt om het element en de energie in zonne- en hybride systemen te berekenen. Raadpleeg de gegevens die door een standaard kilowattuurmeter worden gemeten wanneer u het elektriciteitsstarief moet berekenen.

01 WAŻNE INSTRUKCJE DOTYCZĄCE BEZPIECZEŃSTWA**NALEŻY ZACHOWAĆ TE INSTRUKCJE**

Podczas pracy należy ściśle przestrzegać instrukcji bezpieczeństwa zawartych w instrukcji obsługi.

Oświadczenie

- Informacje zawarte w niniejszej skróconej instrukcji instalacji mogą ulec zmianie ze względu na aktualizacje produktu lub z innych powodów. Wszystkie zamieszczone tu opisy mają charakter wyłącznie orientacyjny.
- Przed przystąpieniem do instalacji należy się zapoznać ze skróconą instrukcją instalacji.
- Wszystkie czynności powinny być wykonywane przez przeszkolonych i kompetentnych techników, którzy znają lokalne standardy i przepisy bezpieczeństwa.
- Należy sprawdzić, czy model dostarczonych produktów jest poprawny, czy są one kompletne i czy nie zostały uszkodzone. Jeżeli stwierdzono uszkodzenia lub braki w kompletacji, należy skontaktować się z producentem.
- Należy ściśle przestrzegać instrukcji instalacji, obsługi i konfiguracji podanych w niniejszym dokumencie. Producent nie ponosi odpowiedzialności za uszkodzenia urządzeń ani za wypadki na osobach będące skutkiem zlekceważenia instrukcji. Szczegółowe informacje o gwarancji można znaleźć na stronie internetowej <https://en.goodwe.com/warranty>.

Bezpieczeństwo**OSTRZEŻENIE**

- Wyłącz zasilanie urządzenia przed przystąpieniem do pracy.
- Upewnij się, że przewody prądu stałego podłączono solidnie, w sposób bezpieczny i prawidłowy. Błędy w połączeniach instalacji przewodowej mogą skutkować niewystarczającym zestykiem elektrycznym lub doprowadzić do uszkodzenia urządzenia.
- Po stronie napięcia zasilania zaleca się zamontowanie dodatkowych automatycznych wyłączników instalacyjnych – ze względu na niebezpieczeństwo spowodowania obrażeń ciała i uszkodzenia urządzenia.
- Zaleca się montaż bezpieczników o znamionowym natężeniu prądu 0,5 A po stronie napięcia zasilania inteligentnego licznika.
- Kierunek przekładnika prądowego: Dom-->Sieć.
- Należy się upewnić, że strona napięcia zasilania inteligentnego licznika jest podłączona między obciążeniem a licznikiem gospodarstwa domowego, a przekładnik prądowy i przewód L są również prawidłowo podłączone. W przeciwnym razie dane monitorowania mogą być błędne.
- Podczas podłączania przewodów napięcia zasilania należy zwrócić uwagę na sitodruki na urządzeniu. Nieprawidłowe podłączenie może spowodować uszkodzenie urządzenia.
- Podczas podłączania przekładnika prądowego i przewodu RS485 do inteligentnego licznika należy zwrócić uwagę na sitodruki na urządzeniu. Nieprawidłowe podłączenie może spowodować nieprawidłowe odczyty.

- W miejscach, gdzie występuje zagrożenie wyładowaniami atmosferycznymi, jeżeli przewód wejściowy urządzenia ma ponad 10 m długości, zaleca się podłączenie zewnętrznego urządzenia piorunochronnego. Jeśli przewody komunikacyjne podłączono z uziemioną elektrycznie kanalizacją kablową wykonaną z elementów metalowych, urządzenie piorunochronne nie jest konieczne.
- Stopień ochrony inteligentnego licznika to IP20, co oznacza, że licznik nadaje się do instalacji w pomieszczeniach lub wewnątrz skrzynki rozdzielczej. W przypadku instalacji na zewnątrz należy zapewnić wodoodporną osłonę, aby chronić inteligentny licznik. W przeciwnym razie może dojść do uszkodzenia urządzenia, za które producent nie ponosi odpowiedzialności.

Wymogi dotyczące personelu

- Pracownicy, którzy instalują lub konserwują sprzęt, muszą być dokładnie przeszkoleni oraz znać środki ostrożności i prawidłowe działania.
- Tylko wykwalifikowani specjaliści lub przeszkoleni pracownicy mogą instalować, obsługiwać, konserwować i wymieniać sprzęt lub jego części.

Kontrola przed podłączeniem zasilania

Lp.	Przedmiot kontroli
1	Produkt zamontowano solidnie w czystym miejscu, dobrze wentylowanym i ułatwiającym obsługę.
2	Kable zasilania elektrycznego, przekładnika prądowego i sygnalizacyjne podłączono poprawnie i solidnie.
3	Opaski kablowe są nienaruszone, przewody rozprowadzono równo i poprawnie.

Przechowywanie

Jeśli urządzenie nie zostanie zamontowane lub nie będzie używane natychmiast po dostarczeniu, wolno przechowywać je w poniższych warunkach:

- Nie należy otwierać opakowania zewnętrznego ani nie wyrzucać środka osuszającego.
- Przechowuj urządzenie w czystym miejscu. Temperatura i wilgotność w miejscu przechowywania powinny być odpowiednie i nie może dochodzić do skraplania się wilgoci z powietrza.
- Jeśli inteligentny licznik był przechowywany przez dłuższy czas, to przed oddaniem go do użytku powinien zostać sprawdzony przez specjalistę.

02 Unijna deklaracja zgodności

Moduł wprowadzony do obrotu handlowego na rynku UE spełnia wymagania przepisów następujących dyrektyw i aktów prawnych:

- Dyrektywa w sprawie kompatybilności elektromagnetycznej 2014/30/UE (EMC)
- Dyrektywa w sprawie urządzeń elektrycznych niskiego napięcia 2014/35/UE (LVD)
- Dyrektywa w sprawie ograniczenia stosowania substancji niebezpiecznych 2011/65/UE i dyrektywa (UE) 2015/863 (RoHS)
- Zużyty sprzęt elektryczny i elektroniczny 2012/19/UE
- Rozporządzenie (WE) nr 1907/2006 ws. rejestracji, oceny, udzielania zezwoleń i ograniczenia stosowania chemikaliów (REACH)

Unijną deklarację zgodności można pobrać ze strony <https://en.goodwe.com>.

03 Parametry techniczne

Model		GMK330	GMK360	GM330	
Wejście	Sieć	Trójfazowa	Trójfazowa	Trójfazowa	
	Napięcie	Napięcie znamionowe – Linia do N (VAC)	230	230	230
		Napięcie znamionowe – Linia do linii (VAC)	400	400	400
		Zakres napięcia	0,88 Un–1,1 Un	0,88 Un–1,1 Un	0,88 Un–1,1 Un
		Znamionowa częstotliwość sieci AC (Hz)	50/60	50/60	50/60
	Prąd	Współczynnik przekładnika prądowego	200A:50mA	200A:50mA	nA:5A
		Liczba przekładników prądowych	3	6	/
Komunikacja		RS485	RS485	RS485	
Długość kabli sygnalizacyjnych (m)		1000	1000	1000	
Interfejs użytkownika		4 diody LED, przycisk „Reset”	4 diody LED, przycisk „Reset”	4 diody LED, przycisk „Reset”	

Model		GMK330	GMK360	GM330
Dokładność	Napięcie/prąd	Klasa 0.5	Klasa 0.5	Klasa 0.5
	Energia czynna	Klasa 0.5	Klasa 0.5	Klasa 0.5
	Energia bierna	Klasa 1	Klasa 1	Klasa 1
Pobór mocy (W)		<5	<5	<5
Parametry mechaniczne	Wymiary (szer. x wys. x gł., mm)	72×85×72	72×85×72	72×85×72
	Ciężar (g)	240	240	200
	Montaż	Szyna DIN	Szyna DIN	Szyna DIN
Warunki środowiskowe	Stopień ochrony	IP20	IP20	IP20
	Zakres temperatury pracy (°C)	-25~60	-25~60	-25~60
	Zakres temperatury przechowywania (°C)	-30~70	-30~70	-30~70
	Wilgotność względna (bez kondensacji)	0~95%	0~95%	0~95%
	Maks. wysokość pracy n.p.m. (m)	3000	3000	3000

UWAGA

Inteligentne liczniki nie są licznikami kilowatogodzin. Można ich używać wyłącznie do obliczania pierwiastka i energii w systemach słonecznych i hybrydowych. Na potrzeby obliczenia taryfy za energię elektryczną należy odnieść się do danych zmierzonych przez standardowy licznik kilowatogodzin.

01 INSTRUÇÕES DE SEGURANÇA IMPORTANTES

PT

GUARDE ESTAS INSTRUÇÕES

Siga rigorosamente estas instruções de segurança no manual do utilizador durante a operação.

Aviso geral

- As informações apresentadas neste guia de instalação rápida estão sujeitas a alterações devido a atualizações do produto ou por outras razões. Todas as descrições aqui fornecidas são meramente indicativas.
- Antes de qualquer instalação, leia o guia de instalação rápida.
- Todas as operações devem ser realizadas por técnicos com formação e conhecimentos necessários e que estejam familiarizados com os regulamentos de segurança e as normas locais.
- Verifique os itens recebidos quanto ao modelo correto, conteúdo completo e aspeto intacto. Entre em contacto com o fabricante se encontrar algum dano ou se algum componente estiver em falta.
- Siga rigorosamente as instruções de instalação, operação e configuração neste guia e manual do utilizador. O fabricante não se responsabiliza por danos no equipamento ou danos corporais se as instruções não forem seguidas. Para obter mais informações sobre a garantia, visite <https://en.goodwe.com/warranty>.

Aviso de segurança



AVISO

- Certifique-se de que o dispositivo está desligado antes de qualquer operação.
- Certifique-se de que os cabos estão ligados de forma firme, segura e correta. A cablagem incorreta pode provocar mau contacto ou danos no dispositivo.
- São recomendados disjuntores adicionais no lado da entrada de tensão, de modo a evitar lesões ou danos no dispositivo.
- Recomenda-se adicionar fusíveis com uma corrente nominal de 0,5 A no lado de entrada de tensão do contador inteligente.
- Direção do transformador de corrente: Casa-->Rede elétrica.
- Certifique-se de que a ligação no lado de entrada de tensão do contador inteligente entre o medidor Cargas e Casa, transformador de corrente e cabo L está efetuada corretamente. Caso contrário, os dados de monitorização podem estar incorretos.
- Preste atenção às marcações serigrafadas do dispositivo ao ligar os cabos de entrada de tensão. Uma ligação incorreta pode causar danos ao dispositivo.
- Preste atenção às marcações serigrafadas do dispositivo ao ligar o transformador de corrente e RS485 ao contador inteligente. Uma ligação incorreta pode gerar valores de leitura incorretos.
- Em áreas expostas a raios, se o cabo de entrada do dispositivo ultrapassar os 10 m, recomenda-se que utilize um dispositivo de proteção contra raios externo. Se os cabos de comunicação forem ligados com condutas metálicas com ligação à terra, o dispositivo de proteção contra raios não é necessário.

- A classificação de proteção contra elementos exteriores do contador inteligente é IP20, o que significa que pode ser instalado no interior ou dentro da caixa de distribuição. Para instalação no exterior, preparar uma cobertura impermeável de modo a proteger o contador inteligente. Caso contrário, causará danos ao equipamento, o que está para além da responsabilidade do fabricante.

Requisitos de pessoal

- O pessoal que realiza a instalação ou a manutenção do equipamento tem de possuir uma formação rigorosa, aprender sobre as precauções de segurança e as operações corretas.
- Apenas profissionais qualificados ou pessoal formado estão autorizados a realizar a instalação, operação, manutenção e substituição do equipamento ou de peças.

Verificação antes de ligar à corrente

N.º	Item a verificar
1	O produto está firmemente instalado num local limpo, bem ventilado e que permite a fácil operação.
2	Os cabos de potência de entrada, os cabos CT e os cabos de comunicação estão ligados de forma segura e correta.
3	As abraçadeiras de cabos estão intactas, colocadas de forma adequada e uniforme.

Armazenamento

Se o equipamento não for instalado ou utilizado imediatamente, certifique-se de que o ambiente de armazenamento cumpre os seguintes requisitos:

- Não remova a embalagem exterior nem deite fora o saco anticondensação.
- Armazene o equipamento num local limpo. Certifique-se de que a temperatura e a humidade são adequadas e de que não há condensação.
- Se o contador inteligente tiver estado armazenado durante um longo período, deve ser verificado por profissionais antes de ser utilizado.

02 Declaração de conformidade UE

O módulo vendido no mercado europeu cumpre as seguintes diretivas e requisitos:

- Diretiva 2014/30/UE relativa à compatibilidade eletromagnética (CEM)
- Diretiva 2014/35/UE relativa à disponibilização no mercado de material elétrico destinado a ser utilizado dentro de certos limites de tensão (DBT)
- Diretiva 2011/65/UE e Diretiva Delegada (UE) 2015/863 (RoHS) relativas à restrição do uso de determinadas substâncias perigosas em equipamentos elétricos e eletrônicos
- Diretiva 2012/19/UE relativa aos resíduos de equipamentos elétricos e eletrônicos
- Regulamento (CE) n.º 1907/2006 relativo ao registo, avaliação, autorização e restrição de substâncias químicas (REACH)

Pode transferir a declaração de conformidade UE em <https://en.goodwe.com>.

03 Parâmetros técnicos

Modelo		GMK330	GMK360	GM330	
Entrada	Rede elétrica	Trifásica	Trifásica	Trifásica	
	Tensão	Linha de tensão nominal para N (V CA)	230	230	230
		Linha de tensão nominal para linha (V CA)	400	400	400
		Intervalo de tensão	0,88 Un-1,1 Un	0,88 Un-1,1 Un	0,88 Un-1,1 Un
	Corrente	Frequência da rede elétrica CA nominal (Hz)	50/60	50/60	50/60
		Relação do transformador de corrente	200A:50mA	200A:50mA	nA:5A
	Número de transformadores de corrente	3	6	/	
Comunicação		RS485	RS485	RS485	
Distância de comunicação (m)		1000	1000	1000	
Interface do utilizador		4 LED, botão Reset (repor)	4 LED, botão Reset (repor)	4 LED, botão Reset (repor)	
Precisão	Tensão/corrente	Classe 0,5	Classe 0,5	Classe 0,5	
	Energia ativa	Classe 0,5	Classe 0,5	Classe 0,5	
	Energia reativa	Classe 1	Classe 1	Classe 1	
Consumo de energia (W)		<5	<5	<5	

Modelo		GMK330	GMK360	GM330
Mecânico	Dimensões (LxAxP mm)	72x85x72	72x85x72	72x85x72
	Peso (g)	240	240	200
	Montagem	Calha DIN	Calha DIN	Calha DIN
Ambiente	Classificação da proteção contra elementos exteriores	IP20	IP20	IP20
	Intervalo de temperaturas de operação (°C)	-25~60	-25~60	-25~60
	Intervalo de temperaturas de armazenamento (°C)	-30~70	-30~70	-30~70
	Humidade relativa (não condensante)	0~95%	0~95%	0~95%
	Altitude de operação máxima (m)	3000	3000	3000

NOTA

Os contadores inteligentes não são dispositivos de medição de quilowatt-hora. Só podem ser utilizados para calcular o elemento e a energia em sistemas solares e híbridos. Consulte os dados medidos por um contador de quilowatt-hora padrão quando necessitar de calcular a tarifa de eletricidade.

01 INSTRUCȚIUNI IMPORTANTE DE SIGURANȚĂ**RO****PĂSTRAȚI ACESTE INSTRUCȚIUNI**

Vă rugăm să respectați cu strictețe aceste instrucțiuni de siguranță din manualul de utilizare în timpul operării.

Prevederi generale privind declinarea răspunderii legale

- Informațiile din acest ghid de instalare rapidă pot fi modificate ca urmare a modernizărilor produsului sau din alte motive. Toate descrierile de aici sunt doar orientative.
- Înainte de instalare citiți ghidul de instalare rapidă.
- Toate operațiunilor trebuie executate de tehnicieni bine instruiți și calificați, care cunosc standardele și reglementările locale privind siguranța.
- Verificați dacă modelul livrat este corect, dacă sunt incluse toate componentele și dacă acestea arată intacte. Dacă se descoperă vreun defect sau dacă lipsește vreo componentă luați legătura cu producătorul.
- Respectați cu strictețe instrucțiunile de instalare, utilizare și configurare din acest ghid și din manualul de utilizare. Producătorul nu poate fi făcut răspunzător pentru avariile provocate echipamentului sau pentru vătămarea corporală, în cazul în care aceste instrucțiuni nu sunt respectate. Pentru mai multe detalii privind garanția vizitați site-ul <https://en.goodwe.com/warranty>.

Declinarea răspunderii legale privind siguranța**AVERTISMENT**

- Înainte de executarea oricăror operațiuni asigurați-vă că aparatul este oprit.
- Asigurați-vă că cablurile dacă sunt conectate strâns, fix și corect. Cablarea incorectă poate provoca un contact slab sau poate avaria aparatul.
- Sunt recomandate întrerupătoare de circuit suplimentare pe partea de intrare a tensiunii pentru a evita accidentările persoanelor sau avarierea aparatului.
- Este recomandat să adăugați siguranțe cu un curent nominal de 0,5 A pe partea de intrare a tensiunii a contorului inteligent.
- Direcție Transformator Curent: Casă-->Rețea.
- Trebuie să conectați partea de alimentare cu tensiune a contorului inteligent între Sarcină și contorul casei, cu conectorul CT și cablul L conectate corect. În caz contrar, datele de monitorizare pot fi greșite.
- Fiți atenți la marcasele de pe aparat atunci când conectați cablurile de alimentare cu tensiune. O conexiune greșită poate provoca deteriorarea dispozitivului.
- Fiți atenți la marcasele de pe dispozitiv atunci când conectați CT și RS485 la contorul inteligent. O conexiune greșită poate cauza valori de citire incorecte.
- În zonele cu risc de trăsnet, dacă cablul de alimentare al dispozitivului depășește 10 m, se recomandă utilizarea unui dispozitiv extern de protecție împotriva trăsnetului. În cazul în care cablurile de comunicație sunt conectate cu trasee metalice împământate, dispozitivul de protecție împotriva trăsnetului nu este necesar.
- Gradul de protecție împotriva umidității al contorului inteligent este IP20, fiind potrivit pentru a fi instalat la interior sau în interiorul cutiei de distribuție. Pentru instalarea la exterior, pregătiți o husă impermeabilă pentru a proteja contorul inteligent. În caz contrar, se vor produce deteriorări ale echipamentului, care nu pot fi acoperite de răspunderea producătorului.

Cerințe pentru personal

- Personalul care instalează sau întreține echipamentul trebuie să fie instruit cu strictețe și să învețe măsurile de siguranță și operațiunile corecte.
- Numai profesioniștii sau personalul calificat sunt autorizați să instaleze, să opereze, să întrețină și să înlocuiască echipamentul sau piesele.

Verificați înainte de pornire

Nr.	Verificare
1	Produsul să fie bine instalat într-un loc curat și bine ventilat, în care să fie ușor de utilizat.
2	Cablurile de alimentare, cablurile CT și cablurile de comunicare să fie conectate corect și sigur.
3	Bridele de cablu să fie intacte, traseele corecte și uniforme.

Depozitarea

În cazul în care echipamentul nu urmează a fi instalat sau utilizat imediat asigurați-vă că mediul în care este depozitat respectă următoarele cerințe:

- Nu scoateți aparatul din ambalajul exterior și nu aruncați desicantul.
- Depozitați echipamentul într-un loc curat. Asigurați-vă că temperatura și umiditatea sunt adecvate și nu există condens.
- În cazul în care contorul inteligent a fost depozitat o perioadă îndelungată de timp el trebuie verificat de specialiști înainte de a fi pus în funcțiune.

02 Declarație de conformitate UE

Modulul vândut pe piața europeană respectă următoarele directive și cerințe:

- Directiva privind compatibilitatea electromagnetică 2014/30/UE (CEM)
- Directiva privind aparatele electrice de joasă tensiune 2014/35/UE (LVD)
- Directiva privind restricționarea substanțelor periculoase 2011/65/UE și (UE) 2015/863 (RoHS)
- Deșeurile de echipamente electrice și electronice 2012/19/UE
- Înregistrarea, evaluarea, autorizarea și restricționarea substanțelor chimice (CE) nr 1907/2006 (REACH)

Puteți descărca Declarația de conformitate UE la adresa <https://en.goodwe.com>.

03 Parametri tehnici

	Model	GMK330	GMK360	GM330
Intrare	Rețea	Trifazat	Trifazat	Trifazat

Intrare	Tensiune	Tensiune nominală de la Fază la Nul (Vac)	230	230	230
		Tensiune nominală de la Fază la Fază (Vac)	400	400	400
		Interval de tensiuni	0,88Un-1,1Un	0,88Un-1,1Un	0,88Un-1,1Un
	Intensitate	Frecvența nominală în rețeaua CA (Hz)	50/60	50/60	50/60
		Raport transformator de curent	200A:50mA	200A:50mA	nA:5A
		Numărul transformatoarelor de curent	3	6	/
Comunicare			RS485	RS485	RS485
Distanța de comunicare (m)			1000	1000	1000
Interfață utilizator			4 leduri, buton de resetare	4 leduri, buton de resetare	4 leduri, buton de resetare
Precizia	Tensiune/intensitate		Clasa 0.5	Clasa 0.5	Clasa 0.5
	Energie activă		Clasa 0.5	Clasa 0.5	Clasa 0.5
	Energie reactivă		Clasa 1	Clasa 1	Clasa 1
Consum de putere (W)			<5	<5	<5
Macanic	Dimensiuni (L x H x A)		72×85×72	72×85×72	72×85×72
	Greutate (g)		240	240	200
	Montare		Șină DIN	Șină DIN	Șină DIN
Mediu	Grad de protecție contra penetrațiilor		IP20	IP20	IP20
	Interval de temperaturi de lucru (°C)		-25~60	-25~60	-25~60
	Interval temperatură de depozitare (°C)		-30~70	-30~70	-30~70
	Umiditate relativă (fără condens)		0~95%	0~95%	0~95%
	Altitudine max. de lucru (m)		3000	3000	3000

NOTĂ

Contoarele inteligente nu sunt dispozitive de măsurare în kilowați-oră. Acestea pot fi utilizate doar pentru a calcula elementul și energia în sistemele solare și hibride. Vă rugăm să studiați datele măsurate de un contor standard în kilowați-oră atunci când aveți nevoie să calculați tariful energiei electrice.

01 DÔLEŽITÉ BEZPEČNOSTNÉ UPOZORNENIA

SK

USCHOVAJTE SI TIETO POKYNY

Počas prevádzky striktno dodržiavajte tieto bezpečnostné pokyny uvedené v používateľskej príručke.

Všeobecné vylúčenie zodpovednosti

- Informácie v tejto príručke rýchlej inštalácie sa môžu zmeniť v dôsledku aktualizácií produktu alebo z iných dôvodov. Všetky uvedené popisy sú len orientačné.
- Pred inštaláciou si prečítajte návod na rýchlu inštaláciu.
- Všetky operácie by mali vykonávať vyškolení a odborne spôsobilí technici, ktorí poznajú miestne normy a bezpečnostné predpisy.
- Skontrolujte správnosť modelu, kompletný obsah a neporušený vzhľad výstupov. V prípade zistenia poškodenia alebo chýbajúceho komponentu kontaktujte výrobcu.
- Prísne dodržiavajte pokyny inštalácie, prevádzku a konfiguráciu v tomto návode a používateľskej príručke. Výrobca nenesie zodpovednosť za poškodenie zariadenia alebo zranenie osôb, ak sa nebudú riadiť pokynmi. Ďalšie podrobnosti o záruke nájdete na stránke <https://en.goodwe.com/warranty>.

Vyhlasenie o bezpečnosti



VÝSTRAHA

- Pred realizáciou akýchkoľvek úkonov sa uistite, že je zariadenie vypnuté.
- Uistite sa, že káble sú pevne, bezpečne a správne pripojené. Nevhodné zapojenie môže spôsobiť zlý kontakt alebo poškodenie zariadenia.
- Na strane vstupu napätia sa odporúčajú ďalšie ističe, aby sa zabránilo zraneniu osôb alebo poškodeniu zariadenia.
- Odporúčame pridať poistky s menovitým prúdom 0,5 A na vstupnú stranu napätia inteligentného merača.
- Smer CT: Dom-->sieť.
- Dbajte na to, aby ste stranu vstupu napätia inteligentného meracieho prístroja pripojili medzi merač záťaže a merač v domácnosti, taktiež na to, aby CT a L káble boli tiež správne pripojené. V opačnom prípade môžu byť údaje z monitorovania nesprávne.
- Pri pripájaní napájacích káblov venujte pozornosť sietkam na zariadení. Nesprávne pripojenie môže spôsobiť poškodenie zariadenia.
- Pri pripájaní CT a RS485 k inteligentnému meraču venujte pozornosť sietkam na zariadení. Nesprávne pripojenie môže spôsobiť nesprávne hodnoty čítania.
- V priestoroch ohrozených bleskom, ak vstupný kábel zariadenia presahuje 10m, odporúčame použiť externé zariadenie na ochranu pred bleskom. Ak sú komunikačné káble zapojené do uzemneného kovového vedenia, nie je potrebné zariadenie na ochranu pred bleskom.
- Ochrana pred vniknutím blesku do inteligentného merača je IP20, ktorý je vhodný na inštaláciu v interiéri alebo vo vnútri rozvodnej skrine. Pre vonkajšiu inštaláciu pripravte vodotesný kryt na ochranu inteligentného merača. V opačnom prípade spôsobí poškodenie zariadenia, za ktoré výrobca nenesie zodpovednosť.

Osobné požiadavky

- Zamestnanci, ktorí inštalujú alebo udržiavajú zariadenie, musia byť prísne vyškolení, musia sa naučiť bezpečnostné opatrenia a správnu prevádzku.
- Inštalovať, obsluhovať, udržiavať a vymieňať zariadenie alebo časti môžu len kvalifikovaní odborníci alebo vyškolení personál.

Pred zapnutím skontrolujte

Nie.	Skontrolujte položku
1	Výrobok je pevne nainštalovaný na čistom mieste, ktoré je dobre vetrané a ľahko sa obsluhuje.
2	Vstupné napájacie káble, CT káble a komunikačné káble sú pripojené správne a bezpečne.
3	Káblkové spojky sú neporušené, správne a rovnomerne vedené.

Skladovanie

Ak sa zariadenie nebude ihneď inštalovať alebo používať, uistite sa, že skladovacie prostredie spĺňa nasledujúce požiadavky:

- Vonkajší obal nerozbaľujte ani nevyhadzujte vysúšadlo.
- Zariadenie skladujte na čistom mieste. Uistite sa, že teplota a vlhkosť sú primerané a nedochádza ku kondenzácii.
- Ak bol inteligentný merač dlhodobo skladovaný, mali by ho pred uvedením do používania skontrolovať odborníci.

02 Vyhlásenie o zhode EÚ

Modul predávaný na európskom trhu spĺňa nasledujúce smernice a požiadavky:

- Smernica o elektromagnetickej kompatibilite 2014/30/EÚ (EMC)
- Smernica o nízkonapäťových elektrických prístrojoch 2014/35/EÚ (LVD)
- Smernica o obmedzeniach pre nebezpečné látky 2011/65/EÚ a (EÚ) 2015/863 (RoHS)
- Odpad z elektrických a elektronických zariadení 2012/19/EÚ
- Číslo registrácie, hodnotenia, autorizácie a obmedzenia chemikálií (EC) č. 1907/2006 (DOSAĤ)

Vyhlásenie o zhode EÚ si môžete stiahnuť na stránke <https://en.goodwe.com>.

03 Technické parametre

Model		GMK330	GMK360	GM330
Vstup	Sieť	Trojfázové	Trojfázové	Trojfázové

Vstup	Napätie	Menovité napätie - vedenie do N (Vac)	230	230	230
		Menovité napätie - vedenie do fázy (Vac)	400	400	400
		Rozsah napätia	0,88Un-1,1Un	0,88Un-1,1Un	0,88Un-1,1Un
		Menovitá frekvencia siete striedavého prúdu (Hz)	50/60	50/60	50/60
	Prúd	Pomer prúdového transformátora	200A:50mA	200A:50mA	nA:5A
		Počet prúdových transformátorov	3	6	/
Komunikácia		RS485	RS485	RS485	
Komunikačná vzdialenosť (m)		1000	1000	1000	
Užívateľské rozhranie		4 LED, tlačidlo Reset	4 LED, tlačidlo Reset	4 LED, tlačidlo Reset	
Presnosť	Napätie/prúd	Trieda 0,5	Trieda 0,5	Trieda 0,5	
	Aktívna energia	Trieda 0,5	Trieda 0,5	Trieda 0,5	
	Reaktívna energia	Trieda 1	Trieda 1	Trieda 1	
Spotreba energie (W)		< 5	< 5	< 5	
Mechanický	Rozmery (Š × V × H mm)	72×85×72	72×85×72	72×85×72	
	Hmotnosť (g)	240	240	200	
	Montáž	Nosná lišta DIN	Nosná lišta DIN	Nosná lišta DIN	
Prostredie	Stupeň krytia	IP20	IP20	IP20	
	Rozsah prevádzkovej teploty (°C)	-25 ~ +60	-25 ~ +60	-25 ~ +60	
	Rozsah skladovacej teploty (°C)	-30 ~ +70	-30 ~ +70	-30 ~ +70	
	Relatívna vlhkosť (bez kondenzácie)	0 ~ 95 %	0 ~ 95 %	0 ~ 95 %	
	Max. prevádzková nadmorská výška (m)	3000	3000	3000	

POZNÁMKA

Inteligentné merače nie sú uvedené v jednotke kilowatt-hodina. Môžu sa použiť len na výpočet prvku a energie v slnečných a hybridných systémoch. Ak potrebujete vypočítať poplatok za elektrickú energiu, pozrite si údaje namerané štandardným metrom kilowatt-hodín.

01 POMEMBNA VARNOSTNA NAVODILA

SL

SHRANITE TA NAVODILA.

Med delom strogo upoštevajte varnostna navodila iz uporabniškega priročnika.

Splošna izjava o omejitvi odgovornosti

- Informacije v teh navodilih za hitro namestitev se lahko spremenijo zaradi posodobitev izdelka ali drugih razlogov. Vsi opisi tukaj veljajo samo kot smernice.
- Pred namestitvijo preberite navodila za hitro namestitev.
- Vse postopke morajo izvajati usposobljeni in poučeni tehniki, ki so seznanjeni z lokalnimi standardi in varnostnimi predpisi.
- Preverite, ali je dobavljen pravilen model, popolna vsebina in nepoškodovan videz. Obrnite se na proizvajalca, če ugotovite poškodbe ali če manjka katera koli komponenta.
- Strogo upoštevajte navodila za namestitev, delovanje in konfiguracijo v teh navodilih in uporabniškem priročniku. Proizvajalec ni odgovoren za škodo na opremi ali telesne poškodbe, če ne upoštevate navodil. Za več podrobnosti glede garancije obiščite spletno mesto <https://en.goodwe.com/warranty>.

Zavrnitev odgovornosti glede varnosti



OPOZORILO

- Pred vsakim posegom se prepričajte, da je naprava izklopljena.
- Prepričajte se, da so kabli tesno, varno in pravilno povezani. Neustrezno ožičenje lahko povzroči slab stik ali poškoduje napravo.
- Priporočamo uporabo dodatnih odklopnikov na vhodni strani napetosti, da preprečite telesne poškodbe ali poškodbe naprave.
- Priporočamo vam, da na vhodni strani pametnega merilnika napetosti dodate varovalke z nazivnim tokom 0,5 A.
- Smer CT: Hiša->Omrežje.
- Poskrbite, da bo vhodna napetost pametnega števca priključena med obremenitvami in gospodinjstvom, prav tako pa sta pravilno priključena tudi kabel CT in L. V nasprotnem primeru so lahko podatki o spremljanju napačni.
- Pri priključevanju vhodnih napetostnih kablov bodite pozorni na sitotiske na napravi. Napačna povezava lahko povzroči poškodbe naprave.
- Pri priključevanju TK in RS485 na pametni merilnik bodite pozorni na sitotiske na napravi. Napačna povezava lahko povzroči napačne vrednosti odčitkov.
- Če je vhodni kabel naprave daljši od 10 m, vam priporočamo, da na območjih z nevarnostjo udara strele uporabite zunanjo napravo za zaščito pred udarom strele. Če so komunikacijski kabli ožičeni z ozemljenimi kovinskimi vodniki, naprava za zaščito pred udarom strele ni potrebna.
- Zaščita pred zunanjimi vplivi pametnega števca je IP20, kar je primerno za namestitev v zaprtih prostorih ali v notranjosti razdelilne omarice. Za namestitev na prostem pripravite vodotesen pokrov za zaščito pametnega števca. V nasprotnem primeru bo to povzročilo škodo na opremi, za katero proizvajalec ne odgovarja.

Osebnе zahteve

- Osebjе, ki namešča ali vzdržuje opremo, mora biti natančno usposobljeno, seznanjeno z varnostnimi ukrepi in pravi lnimi postopki dela.
- Namestitev, delovanje, vzdrževanje in zamenjavo opreme ali delov lahko izvajajo le usposobljeni strokovnjaki ali usposobljeno osebjе.

Preverite pred vklopom

Št.	Preverite predmet
1	Izdelek je trdno nameščen na čistem mestu, ki je dobro prezračevano in je enostavno za uporabo.
2	Vhodni napajalni kabli, kabli CT in komunikacijski kabli so priključeni pravilno in varno.
3	Kabelske vezice so nepoškodovane, speljane pravilno in enakomerno.

Shranjevanje

Če oprema ne bo nameščena ali uporabljena takoj, zagotovite, da okolje za shranjevanje izpolnjuje naslednje zahteve:

- Ne razpakirajte zunanje embalaže in ne zavržite sušilnega sredstva.
- Opremo hranite na čistem mestu. Prepričajte se, da sta temperatura in vlažnost ustrezni in da ni kondenzacije.
- Če je bil pametni števec shranjen daljši čas, ga morajo pred uporabo pregledati strokovnjaki.

02 EU izjava o skladnosti

Modul, ki je naprodaj na evropskem trgu, izpolnjuje naslednje direktive in zahteve:

- Direktiva o elektromagnetni združljivosti 2014/30/EU (EMC)
 - Direktiva o nizki napetosti električnih aparatov 2014/35/EU (LVD)
 - Direktiva o omejevanju uporabe nevarnih snovi 2011/65/EU in (EU) 2015/863 (RoHS)
 - Odpadna električna in elektronska oprema 2012/19/EU
 - Registracija, evalvacija, avtorizacija in omejevanje kemikalij (ES) št. 1907/2006 (REACH)
- EU izjavo o skladnosti lahko prenesete s <https://en.goodwe.com>.

03 Tehnični parametri

Model		GMK330	GMK360	GM330
Vhod	Mreža	Trifazna	Trifazna	Trifazna

Vhod	Napetost	Nazivna napetost od linije do N (Vac)	230	230	230
		Nazivna napetost od linije do linije (Vac)	400	400	400
		Razpon napetosti	0.88Un-1.1Un	0.88Un-1.1Un	0.88Un-1.1Un
		Nazivna omrežna frekvenca izmeničnega toka (Hz)	50/60	50/60	50/60
	Tok	Tokovno razmerje transformatorja	200A:50mA	200A:50mA	nA:5A
		Število tokovnih transformatorjev	3	6	/
Komunikacija			RS485	RS485	RS485
Razdalja komunikacije (m)			1000	1000	1000
Uporabniški vmesnik			4 LED, gumb za ponastavitev	4 LED, gumb za ponastavitev	4 LED, gumb za ponastavitev
Natančnost	Napetost/tok		Razred 0.5	Razred 0.5	Razred 0.5
	Aktivna energija		Razred 0.5	Razred 0.5	Razred 0.5
	Reaktivna energija		Razred 1	Razred 1	Razred 1
Poraba energije (W)			<5	<5	<5
Mehanično	Dimenzije (Š × V × G mm)		72×85×72	72×85×72	72×85×72
	Teža (g)		240	240	200
	Namestitve		Din vodilo	Din vodilo	Din vodilo
Okolje	Stopnja zaščite pred vdorom		IP20	IP20	IP20
	Razpon delovne temperature (°C)		-25~60	-25~60	-25~60
	Temperaturni razpon shranjevanja (°C)		-30~70	-30~70	-30~70
	Relativna vlažnost (nekondenzirajoča)		0~95%	0~95%	0~95%
	Najv. operativna višina (m)		3000	3000	3000

OPOMBA

Pametni števeci niso naprave za merjenje kilovatnih ur. Uporabljajo se lahko le za izračun elementa in energije v solarnih in hibridnih sistemih. Če želite izračunati tarifo za električno energijo, upoštevajte podatke, izmerjene s standardnim števcem za kilovatne ure.

01 VIKTIGA SÄKERHETSANVISNINGAR

SPARA DESSA ANVISNINGAR

Följ noggrant dessa säkerhetsåtgärder i användarhandboken under drift.

Allmän ansvarsfriskrivning

- Informationen i denna snabbinstallationsguide kan komma att ändras på grund av produktuppdateringar eller av andra skäl. Alla beskrivningar här är endast vägledande.
- Läs igenom snabbinstallationsguiden innan installationer.
- Alla åtgärder ska utföras av utbildade och kunniga tekniker som är bekanta med lokala standarder och säkerhetsföreskrifter.
- Kontrollera att leverablerna är korrekt utformade, att innehållet är komplett och att de ser intakta ut. Kontakta tillverkaren om du upptäcker skador eller om någon komponent saknas.
- Följ noggrant instruktionerna för installation, drift och konfiguration i den här guiden och användarhandboken. Tillverkaren är inte ansvarig för skador på utrustning eller personskador som uppstår om du inte följer anvisningarna. För mer information om garanti, gå till <https://en.goodwe.com/warranty>.

Ansvarsfriskrivning



VARNING

- Kontrollera att anordningen är avslagen innan några åtgärder utförs.
- Se till att kablarna är ordentligt, säkert och korrekt anslutna. Felaktig kabeldragning kan orsaka dålig kontakt eller skada enheten.
- Ytterligare strömbrytare rekommenderas på spänningsingångssidan för att undvika personskador eller skador på enheten.
- Vi rekommenderar att du lägger till säkringar med en nominell ström på 0,5 A på spänningsingångssidan på Smart Meter.
- CT-riktning: Fastighet->Elnät.
- Se till att ansluta spänningsingångssidan på Smart Meter mellan belastning och hushållsmätare, samt att CT- och L-kablar är korrekt anslutna. Annars kan övervakningsuppgifterna bli felaktiga.
- Var uppmärksam på enhetens silkscreen vid anslutning av spänningsingångskablarna. En felaktig anslutning kan orsaka skador på enheten.
- Var uppmärksam på enhetens silkscreen vid anslutning av CT och RS485 till Smart Meter. En felaktig anslutning kan leda till felaktiga avläsningsvärden.
- I områden med risk för blixtnedslag, om enhetens ingångskabel är längre än 10 meter, rekommenderas att du använder ett externt åskskydd. Om kommunikationskablarna är anslutna med jordade metalledning är åskskyddsanordningen inte nödvändig.
- Kapslingsklassningen hos Smart Meter är IP20, vilket innebär att den kan installeras inomhus eller inuti elcentralen. För installation utomhus, förbered ett vattentätt skydd för att skydda Smart Meter. I annat fall kommer det att orsaka skador på utrustningen, vilket ligger utanför tillverkarens ansvar.

Personliga krav

- Personal som installerar eller underhåller utrustningen måste ha adekvat utbildning och kunskaper om säkerhetsåtgärder och korrekt drift.
- Endast behöriga fackmän eller utbildad personal tillåts installera, driva, underhålla och byta ut utrustningen eller delar därav.

Kontrollera följande innan strömmen slås på

Nr	Kontrollera objektet
1	Produkten installeras ordentligt på en ren och väl ventilerad plats som är lätt åtkomlig.
2	Ingångskablarna för ström, CT-kablarna och kommunikationskablarna är korrekt och säkert anslutna.
3	Kabelbanden är intakta och dras korrekt och jämnt.

Förvaring

Om utrustningen inte ska installeras eller användas omedelbart, se till att förvaringsmiljön uppfyller följande krav:

- Packa inte upp den yttre förpackningen och släng inte torkmedlet.
- Förvara utrustningen på en ren plats. Kontrollera att temperatur och luftfuktighet är lämpliga och att det inte finns någon kondens.
- Om den smarta mätaren har förvarats länge bör den kontrolleras av yrkesverksamma innan den tas i bruk.

02 EU-försäkringen om överensstämmelse

Modulen som säljs på den europeiska marknaden uppfyller följande direktiv och krav:

- Direktivet om Elektromagnetisk kompatibilitet 2014/30/EU (EMC)
- Lågspänningsdirektivet för elektrisk utrustning 2014/35/EU (LVD)
- Direktiv om begränsningar av farliga ämnen 2011/65/EU och (EU) 2015/863 (RoHS)
- Avfall som utgörs av eller innehåller elektrisk och elektronisk utrustning 2012/19/EU
- Registrering, utvärdering, godkännande och begränsning av kemikalier (EG) nr 1907/2006 (REACH)

Du kan ladda ner EU-försäkringen om överensstämmelse från <https://en.goodwe.com>.

03 Tekniska parametrar

Modell		GMK330	GMK360	GM330
Ingång	Elnät	Trefas	Trefas	Trefas

Ingång	Spänning	Nominell spänning - ledning till N (Vac)	230	230	230
		Nominell spänning - ledning till ledning (Vac)	400	400	400
		Spänningsområde	0,88Un-1,1Un	0,88Un-1,1Un	0,88Un-1,1Un
		Nominell nätfrekvens (Hz)	50/60	50/60	50/60
	Ström	Strömtransformatorförhållande	200A:50mA	200A:50mA	nA:5A
		Antal strömtransformatorer	3	6	/
Kommunikation			RS485	RS485	RS485
Kommunikationsavstånd (m)			1000	1000	1000
Användargränssnitt			4 LED, resetknapp	4 LED, resetknapp	4 LED, resetknapp
Noggrannhet	Spänning/ström		Klass 0.5	Klass 0.5	Klass 0.5
	Aktiv energi		Klass 0.5	Klass 0.5	Klass 0.5
	Reaktiv energi		Klass 1	Klass 1	Klass 1
Strömförbrukning (W)			<5	<5	<5
Maskinell	Dimensioner (B x H x D mm)		72x85x72	72x85x72	72x85x72
	Vikt (g)		240	240	200
	Montering		Din-skena	Din-skena	Din-skena
Miljö	Kapslingsklassning		IP20	IP20	IP20
	Intervall för drifttemperatur (°C)		-25~60	-25~60	-25~60
	Förvaringstemperaturområde (°C)		-30~70	-30~70	-30~70
	Relativ luftfuktighet (icke-kondenserande)		0~95 %	0~95 %	0~95 %
	Max. användningshöjd (m)		3000	3000	3000

OBS

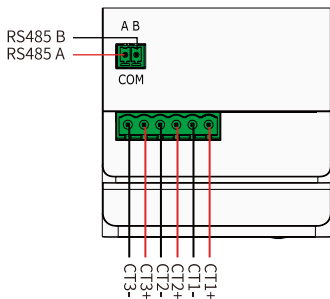
Smart Meter är inte mätare för kilowattimmar. De kan endast användas för att beräkna elementet och energin i sol- och hybridsystem. Se data som mäts med en vanlig mätare för kilowattimmar vid beräkning av elpris.

04 Product Introduction

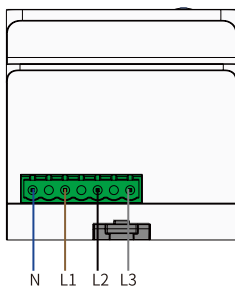
Introduction

GMK330

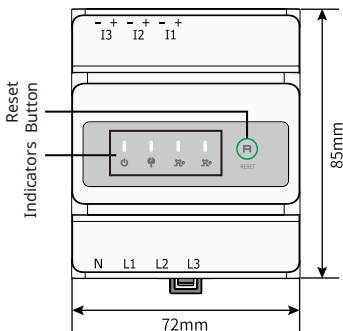
Top view



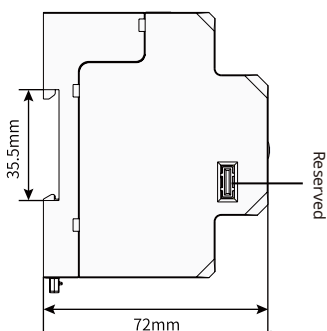
Bottom view



Front View

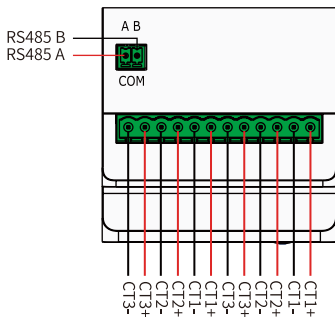


Side view

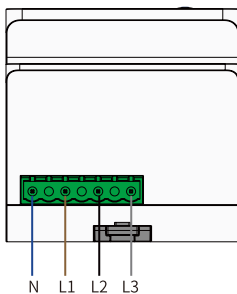


GMK360

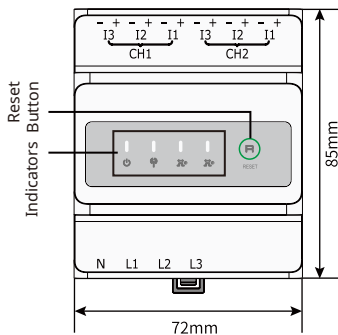
Top view



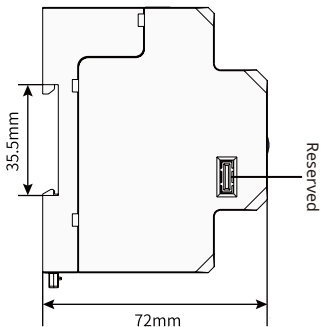
Bottom view



Front View

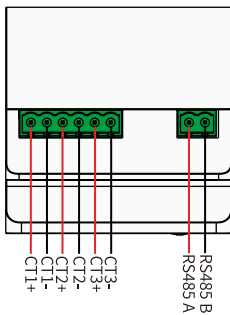


Side view

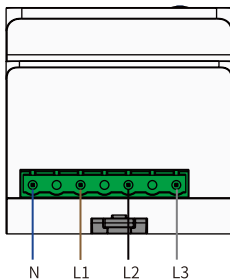


GM330

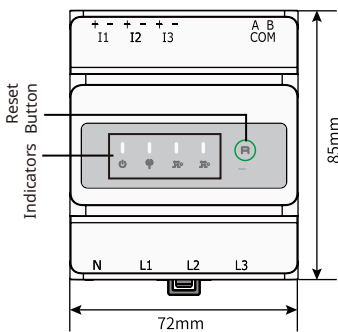
Top view



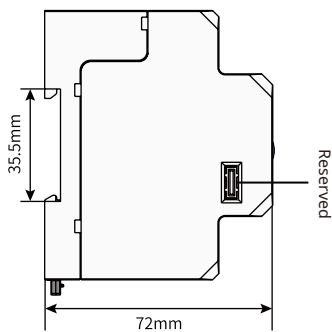
Bottom view



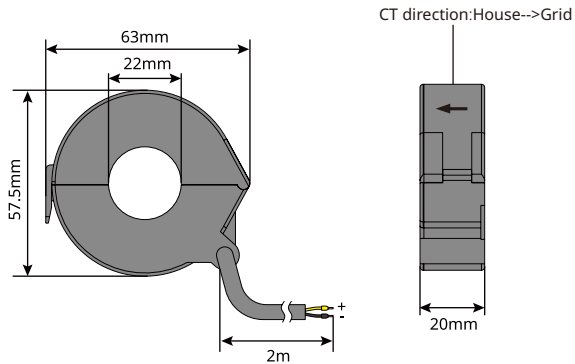
Front View



Side view



CT

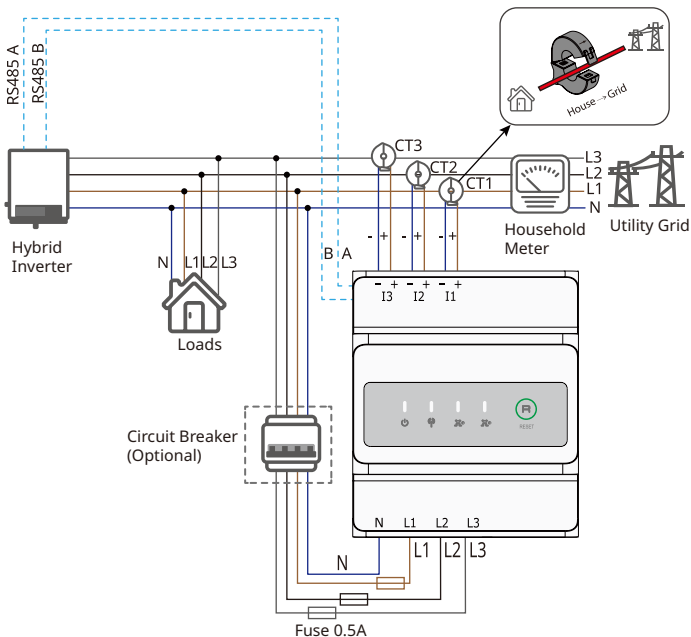


05 Wiring System

GMK330

NOTE

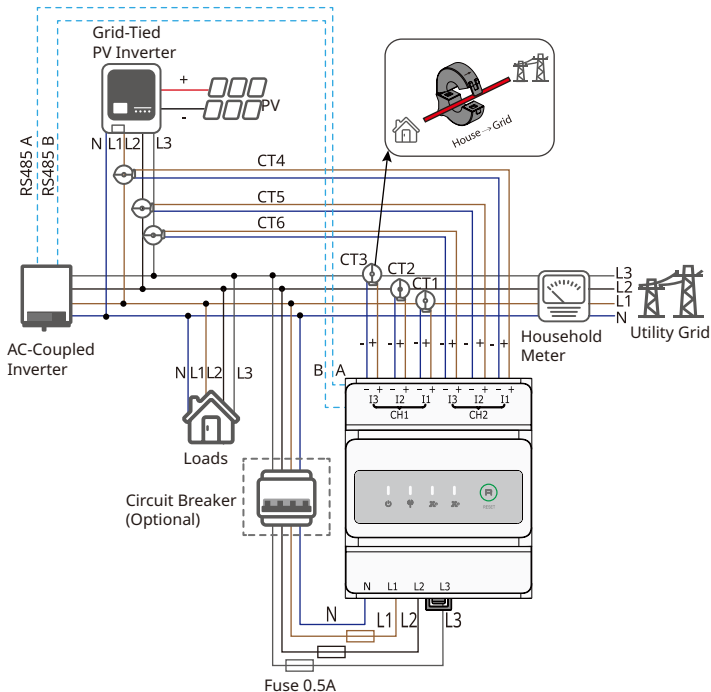
- Recommended cross-sectional area of the smart meter input power cable: 1mm² (18AWG).



GMK360

NOTE

- Recommended cross-sectional area of the smart meter input power cable: 1mm² (18AWG).



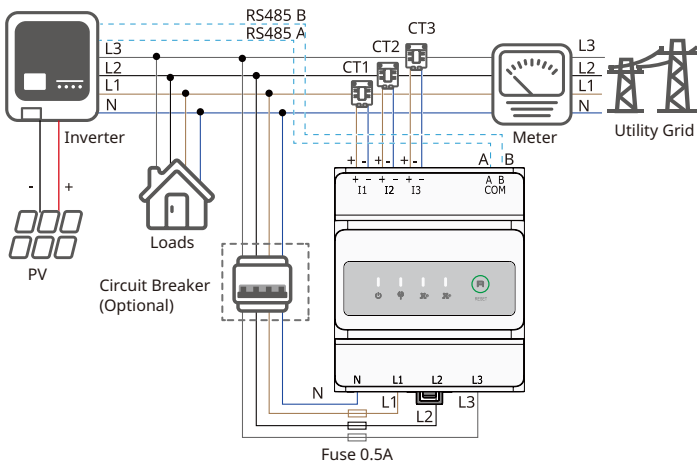
GM330

NOTE

- Recommended cross-sectional area of the smart meter input power cable: 1mm^2 (18AWG).
- Short circuit N and L2 in the three-phase three-line system.
- Set the CT 's turns ratio via SolarGo App. For example, set the CT ratio to 40 if a 200A/5A CT is selected.
- Scan the QR code below to get more information.



SolarGo App
User Manual



Connect CT cables

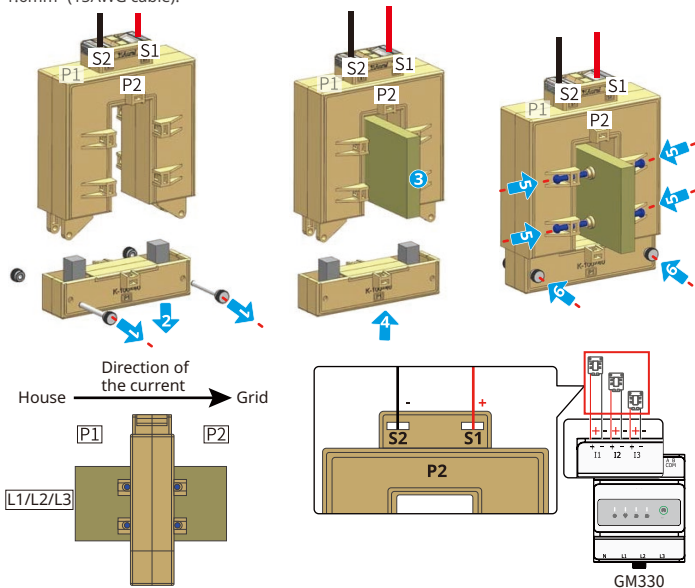
NOTICE

- Only applicable to GM330.
- Prepare the CT. Or contact the device manufacturer for purchasing.
- Specifications of the CT:
 1. Choose nA/5A for the current transformation ratio of the CT. (nA: For primary current of the CT, n ranges from 200 to 5000. Set the current value depending on the actual needs. 5A: The output current of the secondary current of the CT.)
 2. The recommended precision of the CT: 0.5, 0.5s, 0.2, 0.2s. Ensure the sampling error for the CT current shall be $\leq 1\%$.
- The CT bore diameter shall be bigger than the outer diameter of AC power cable, to ensure the AC power cable can be inserted through CT.

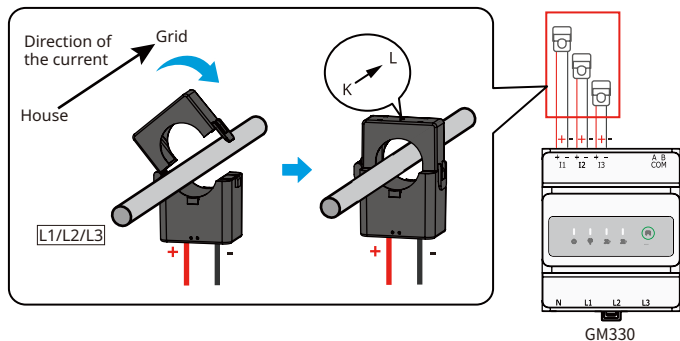
The dimension and appearance of the CT differs slightly according to its type provided by the device manufacturer. However, the installation and wiring methods are the same.

Example CT1

The recommended conductor cross-sectional area of the CT's secondary output cable: 1.6mm^2 (15AWG cable).



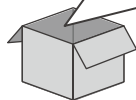
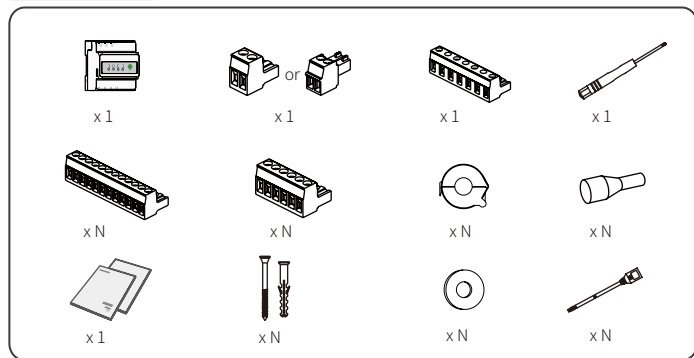
Example CT2



For specific CT wirings, refer to the documents provided by the respective manufacturer.

06 Installation

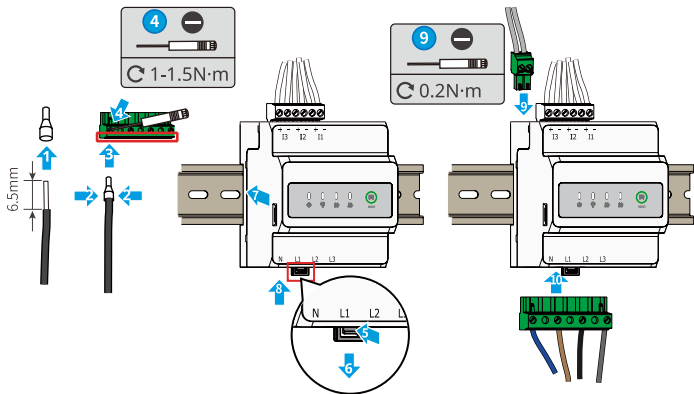
Packing List



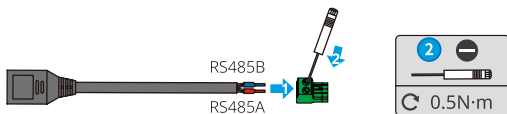
N = Quantity depends on the smart meter.

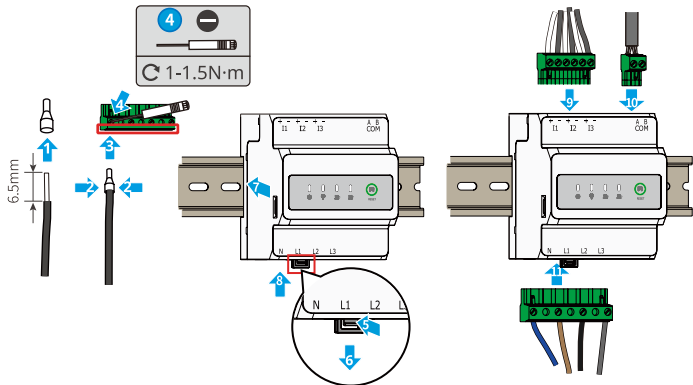
Installation and Cable Connection

GMK330 and GMK360 are connected in the same way. The following illustrations take GMK330 as an example.



GM330





07 Commissioning

Power ON

Step 1 Connect the smart meter cables.

Step 2 Turn on the breaker on the voltage input side. Then the smart meter is powered on.

Indicator

Type	Status	Description
	Steady on	Power on, no RS485 communication.
	Blinking	Power on, RS485 communication works properly.
	Off	Power off.
	Off	Reserved.
	Steady on	Purchasing from the utility grid.
	Blinking	Selling to the utility grid.
	Off	No purchasing or selling.
 (Only for GMK360)	Steady on	Purchasing from the utility grid.
	Blinking	Selling to the utility grid.
	Off	No purchasing or selling.

Reset Button

Press Time	Description
≥5s	Reset the smart meter.

08 Maintenance

DANGER

Power off the smart meter before operations and maintenance. Otherwise, the smart meter may be damaged or electric shocks may occur.

Power OFF

Step 1 (Optional) Turn off the breaker on the voltage input side.

Step 2 Take out the terminals from the voltage input side of the Smart Meter, then the smart meter is powered off.

Removing the Smart meter

Step 1 Disconnect all the cables, including input power cable cables, CT cables, RS485 communication cables.


Step 2 Press the buckle at the bottom of the device to take it from the rail.


Step 3 Store the smart meter properly. If the smart meter needs to be used later, ensure that the storage conditions meet the requirements.



Official Website

GoodWe Technologies Co., Ltd.

 No. 90 Zijin Rd., New District, Suzhou, 215011, China

 www.goodwe.com

 service@goodwe.com



Local Contacts