

## N-type Module

### TOPHiKu6

CS6.2-48TD-445 | 450 | 455 | 460 | 465 | 470 | 475

#### VYŠŠÍ VÝKON



Výkon panelu až 475 W  
Účinnost panelu až 23.8 %



Vynikající ochrana proti LeTID a PID. Nízká degradace výkonu, vysoký energetický výnos.



Nižší teplotní koeficient (Pmpp): -0,29 %/°C, zvyšuje energetický výnos v horkém podnebí



Nižší LCOE a náklady na systém

#### SPOLEHLIVĚJŠÍ



Testováno na ledovou kouli o průměru 35 mm podle normy IEC 61215



Minimalizuje dopady mikrotrhlin



Silné sněhové zatížení až 6000 Pa, zatížení větrem až 4000 Pa\*



Špičková záruka na materiály a zpracování\*



Záruka lineárního výkonu\*

Úbytek výkonu v prvním roce nejvýše 1 % Následný roční úbytek výkonu nejvýše 0,4 %

\*Podle platného prohlášení o omezené záruce společnosti Canadian Solar Limited.

#### CERTIFIKÁTY SYSTÉMU ŘÍZENÍ\*

ISO 9001: 2015 / Systém managementu kvality  
ISO 14001: 2015 / Normy pro systém environmentálního managementu  
ISO 45001: 2018 / Mezinárodní normy pro bezpečnost a ochranu zdraví při práci  
IEC 62941: 2019 / Systém kvality výroby fotovoltaických modulů

#### CERTIFIKÁTY PRODUKTŮ\*

IEC 61215 / IEC 61730 / CE / MCS / UKCA / INMETRO / CGC  
UL 61730 / IEC 61701 / IEC 62716 / IEC 60068-2-68  
UNI 9177 Reakce na oheň: Class 1 / Take-e-way



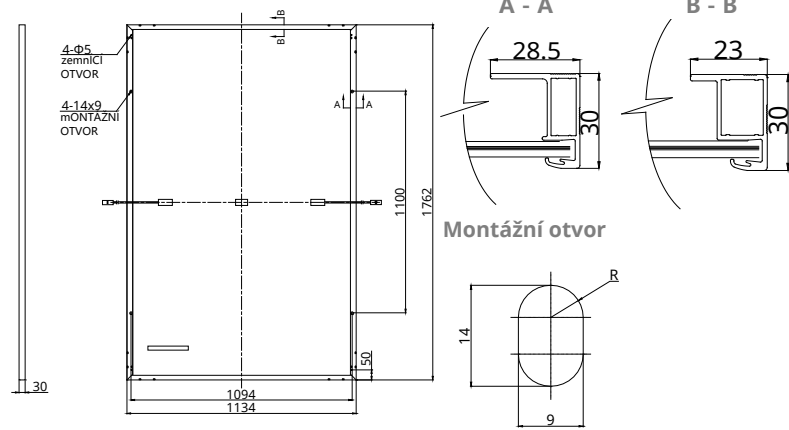
\* Konkrétní certifikáty platné pro různé typy modulů a trhy se budou lišit, a proto ne všechny certifikáty uvedené v tomto dokumentu budou platit současně pro produkty, které objednávejte nebo používáte. Obratě se na svého místního obchodního zástupce společnosti Canadian Solar, aby vám potvrdil konkrétní certifikáty dostupné pro váš produkt a platné v regionech, kde budou produkty používány.

Společnost CSI Solar Co., Ltd., výrobce modulů s hodnocením BNEF Tier 1 a S&P Global Tier 1, je předním poskytovatelem integrovaných řešení v oblasti solární energie a skladování energie. Díky více než 24 letům zkušeností dodala společnost po celém světě více než 165 GW solárních modulů prémiové kvality.

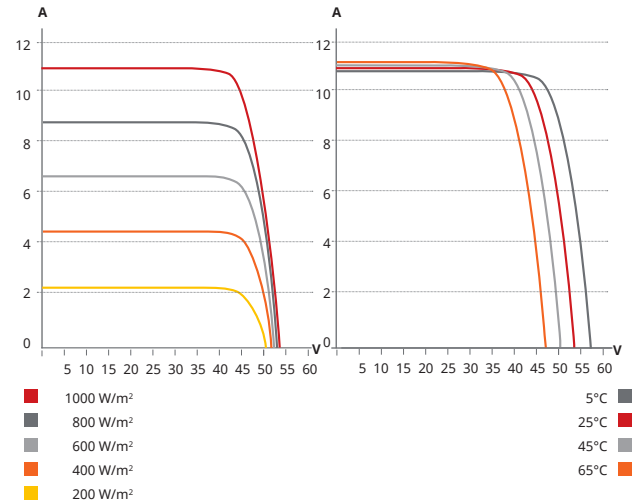
\* Podrobné informace naleznete v instalační příručce.

## TECHNICKÝ VÝKRES (mm) Rear

View



## CS6.2-48TD-470 / I-V KŘIVKY



## ELEKTRICKÉ ÚDAJE | STC\*

CS6.2-48TD	445	450	455	460	465	470	475
Jmenovité max. napětí (Pmpp)	445 W	450 W	455 W	460 W	465 W	470 W	475 W
Opt. provozní napětí (Ump)	44.6 V	44.8 V	45.0 V	45.2 V	45.4 V	45.6 V	45.8 V
Opt. provozní proud (Imp)	9.98 A	10.05 A	10.12 A	10.18 A	10.25 A	10.32 A	10.39 A
Napětí naprázdno (Uoc)	52.7 V	52.9 V	53.1 V	53.3 V	53.5 V	53.7 V	53.9 V
Proud nakrátko (Isc)	10.61 A	10.68 A	10.75 A	10.82 A	10.89 A	10.96 A	11.03 A
Účinnost modulu	22.3%	22.5%	22.8%	23.0%	23.3%	23.5%	23.8%
Provozní teplota	-40°C ~ +85°C						
Max. systémové napětí	1500V (IEC/UL)						
Požární odolnost panelu	TYPE 29 (UL 61730) or CLASS C (IEC 61730)						
Max. proud sériové pojistky	20 A						
Třída ochrany	Class II						
Tolerance výkonu	0 ~ + 10 W						

\* Za standardních zkušebních podmínek (STC) s intenzitou záření 1000 W/m<sup>2</sup>, AM 1,5 a teplotou článku 25 °C.

## ELEKTRICKÉ ÚDAJE | NMOT\*

CS6.2-48TD	445	450	455	460	465	470	475
Jmenovité max. napětí (Pmpp)	337 W	340 W	344 W	348 W	352 W	356 W	359 W
Opt. provozní napětí (Ump)	42.2 V	42.4 V	42.5 V	42.7 V	42.9 V	43.1 V	43.3 V
Opt. provozní proud (Imp)	7.98 A	8.04 A	8.09 A	8.14 A	8.20 A	8.25 A	8.30 A
Napětí naprázdno (Uoc)	49.9 V	50.1 V	50.3 V	50.5 V	50.7 V	50.8 V	51.0 V
Proud nakrátko (Isc)	8.55 A	8.60 A	8.66 A	8.72 A	8.77 A	8.83 A	8.89 A

\* Při nominální provozní teplotě modulu (NMOT), ozáření 800 W/m<sup>2</sup>, AM 1,5, okolní teplotě 20 °C a rychlosti větru 1 m/s.

## MECHANICKÉ ÚDAJE

Parametr	Hodnota
Typ buňky	TOPCon buňky
Uspořádání buněk	144 [2 x (12 x 6)]
Rozměry	1762 x 1134 x 30 mm (69.4 x 44.6 x 1.18 in)
Hmotnost	24.6 kg (54.2 lbs)
Přední sklo	2,0 mm tepelně tvrzené sklo s antireflexní vrstvou
Zadní sklo	2,0 mm tepelně tvrzené sklo
Rám	Eloxovaná hliníková slitina
J-Box	IP68, 3 bypass diody
Kabeláž	4 mm <sup>2</sup> (IEC), 12 AWG (UL)
Délka kabelu (včetně konektoru)	Na výšku: 300 mm (11.8 in) (+) / 200 mm (7.9 in) (-); na šířku: 1100 mm (43.3 in)*
Konektor	T6 či MC4-EVO2A
Na paletě	36 kusů
Na kontejner (40' HQ)	936 kusů

\* Podrobné informace získáte u místních obchodních a technických zástupců společnosti Canadian Solar.

## TEPLTNÍ CHARAKTERISTIKA

Parametr	Hodnota
Teplotní koeficient (Pmpp)	-0.29 % / °C
Teplotní koeficient (Uoc)	-0.25 % / °C
Teplotní koeficient (Isc)	0.045 % / °C
Jmenovitá provozní teplota modulu	41 ± 3°C

## PARTNERSKÁ SEKCE



\* Specifikace a klíčové vlastnosti uvedené v tomto datovém listu se mohou mírně lišit od našich skutečných produktů z důvodu neustálých inovací a vylepšování produktů. Společnost CSI Solar Co., Ltd. si vyhrazuje právo kdykoli bez dalšího upozornění provést nezbytné úpravy informací zde uvedených. Upozorňujeme, že s fotovoltaickými moduly by měly manipulovat a instalovat je pouze kvalifikované osoby s odbornými znalostmi. Před použitím našich fotovoltaických modulů si prosím pečlivě přečtěte bezpečnostní a instalační pokyny.

CSI Solar Co., Ltd.

199 Lushan Road, SND, Suzhou, Jiangsu, China, 215129, www.csisolar.com, support@csisolar.com

Září 2025. Všechna práva vyhrazena, Datový list produktu PV modul V1.5\_EN