



BYD Battery-Box Premium

Návod k obsluze

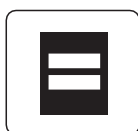
LVS 4.0, 8.0, 12.0, 16.0, 20.0, 24.0

V1.2

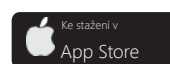
PREMIUM



BYD Europe B.V.



Be Connect



Právní ustanovení

Všechny informace v tomto dokumentu jsou majetkem společnosti BYD Europe B.V. Žádná část tohoto dokumentu nesmí být žádným způsobem reprodukována pro obchodní použití. Vnitřní použití je povoleno.

Společnost BYD Europe B.V. neposkytuje žádné výslovné ani předpokládané prohlášení ani záruky ve vztahu k tomuto dokumentu nebo jakémukoli zařízení anebo softwaru, který může popisovat, včetně (bez omezení) jakýchkoli předpokládaných záruk užitečnosti, prodejnosti nebo vhodnosti pro jakýkoli konkrétní účel. Všechna taková prohlášení nebo záruky jsou výslovně odmítnuty. Společnost BYD Europe B.V. ani její distributoři nebo prodejci nenesou za žádných okolností odpovědnost za jakékoli nepřímé, náhodné nebo následné škody.

Vyloučení předpokládaných záruk nemusí platit ve všech případech podle některých stanov, a proto výše uvedené vyloučení nemusí platit.

Tento dokument nenahrazuje a neklade si za účel nahradit žádné místní, státní, regionální, federální nebo národní zákony, předpisy nebo normy vztahující se na instalaci, elektrickou bezpečnost a používání bateriového systému. Společnost BYD Europe B.V. nepřebírá žádnou odpovědnost za dodržování nebo nedodržování těchto zákonů ani předpisů v souvislosti s instalací bateriového systému.

Specifikace se mohou změnit bez předchozího upozornění. Vynaložili jsme veškeré úsilí, aby byl tento dokument úplný, přesný a aktuální. V případě potřeby však společnost BYD Europe B.V. za jistých okolností bude nucena provést určitá zlepšení bez předchozího upozornění. Společnost BYD Europe B.V. nenesou odpovědnost za žádné ztráty způsobené tímto dokumentem, včetně např. opomenutí, typografických chyb, aritmetických chyb nebo chyb v seznamech v tomto dokumentu.

Všechny ochranné známky jsou uznávány.

Omezená záruka

Nejnovější omezenou záruku si můžete stáhnout z internetu na www.bydbatterybox.com.

BYD Europe B.V.

's-Gravelandseweg 256, 3125 BK, Schiedam, Nizozemsko

Obsah

Právní ustanovení	1
1. Informace o tomto dokumentu	4
1.1. Platnost.....	4
1.2. Cílová skupina.....	4
1.3. Obsah a struktura tohoto dokumentu.....	4
1.4. Prohlášení o shodě.....	4
1.5. Úrovně varovných zpráv.....	4
1.6. Symboly v dokumentu.....	5
1.7. Označení v dokumentu	5
2. Bezpečnost.....	6
2.1. Zamýšlené použití.....	6
2.2. DŮLEŽITÉ BEZPEČNOSTNÍ POKYNY	6
2.2.1. Únik bateriového modulu.....	6
2.2.2. Protipožární opatření.....	6
2.2.3. Průvodce manipulací a skladováním bateriových modulů	7
2.2.4. Varování před přepětím	7
2.2.5. Upozornění na hmotnost	8
2.2.6. Oznámení o škodách na majetku	8
3. Rozsah dodávky	9
4. Přehled bateriového systému	11
4.1. Popis bateriového systému	11
4.2. Rozhraní	12
4.3. Symboly v systému	12
4.4. LED signály.....	14
5. Instalace	15
5.1. Požadavky na instalaci.....	15
5.1.1. Požadavky na umístění instalace	15
5.1.2. Nástroje.....	15
5.1.3. Bezpečnostní vybavení.....	15
5.1.4. Dodatečně požadovaný instalační materiál	16
5.2. Instalace.....	16
6. Elektrické připojení.....	19
6.1. Přehled oblasti připojení.....	19

6.2. Schéma připojení.....	19
6.2.1. Jedna věž.....	19
6.2.2. Více věží	20
6.3. Připojení uzemňovacího kabelu.....	20
6.4. Připojení datového kabelu.....	21
6.4.1. Propojení datovým kabelem mezi měničem a BMU	21
6.4.2. Propojení datovým kabelem mezi BMU a PDU	23
6.4.3. Propojení datovým kabelem mezi BMU a routerem	23
6.4.4. Krytí koncového odporu	24
6.4.5. Propojení datovým kabelem mezi věžemi	24
6.5. DC připojení.....	25
7. Uvedení do provozu.....	30
7.1. Zapnutí bateriového systému	30
7.2. Konfigurace bateriového systému.....	31
7.3. Zapnutí a uvedení měniče do provozu.....	34
8. Provoz.....	35
8.1. Zapnutí bateriového systému	35
8.2. Vypnutí bateriového systému.....	36
8.3. Maximální proud při různé teplotě	37
8.4. Ochranná zařízení	37
9. Vyřazení z provozu.....	38
10. Rozšíření	39
11. Odstraňování problémů	40
11.1. Chování bateriového systému za poruchových stavů	40
11.2. LED světelné označení pro chyby.....	40
12. Údržba a skladování.....	42
13. Likvidace bateriového systému.....	43
14. Technické parametry	44
15. Kontaktní informace	45
Dodatek Pokyny pro připojení datového kabelu k měniči.....	46

1. Informace o tomto dokumentu

1.1. Platnost

Tento dokument je platný pro Battery-Box Premium LVS 4.0, 8.0, 12.0, 16.0, 20.0, 24.0.

1.2. Cílová skupina

Pokyny v tomto dokumentu mohou vykonávat pouze kvalifikované osoby, které musí mít tyto dovednosti:

- Znalost fungování a provozu baterií
- Znalost fungování a provozu měniče
- Znalost a dodržování místně platných požadavků na připojení, norem a směrnic
- Znalost a dodržování tohoto dokumentu i související dokumentace systému, a to včetně všech bezpečnostních pokynů
- Zaškolení v oblasti řešení rizik spojených s instalací a provozem elektrických zařízení a baterií
- Zaškolení v oblasti montáže a uvádění elektrických zařízení do provozu

Jestliže tak neučiníte, záruka nebo odpovědnost výrobce bude neplatná, pokud neprokážete, že škoda nebyla způsobena nedodržením předpisů.

1.3. Obsah a struktura tohoto dokumentu

Tento dokument obsahuje bezpečnostní informace a pokyny, rozsah dodávky, přehled bateriového systému, pokyny pro instalaci, elektrické připojení, uvedení do provozu, provoz, vyřazení z provozu, rozšíření, řešení problémů, údržbu a skladování, likvidaci bateriového systému, technické parametry a kontaktní informace. Před provedením jakékoli činnosti s bateriovým systémem si tento dokument celý přečtěte.

1.4. Prohlášení o shodě

Bateriový systém popsáný v tomto dokumentu je v souladu s platnými evropskými směrnici. Certifikát je k dispozici v oblasti stahování na www.bydbatterybox.com.

1.5. Úrovně varovných zpráv

Při manipulaci s bateriovým systémem se mohou objevit varovná hlášení těchto úrovní.

NEBEZPEČÍ

Označuje nebezpečnou situaci, která, pokud se jí nezabrání, bude mít za následek smrt nebo vážné

VAROVÁNÍ

Označuje nebezpečnou situaci, která, pokud se jí nezabrání, může mít za následek smrt nebo vážné

POZOR

Označuje nebezpečnou situaci, která, pokud se jí nezabrání, může mít za následek lehké nebo středně těžké zranění.

UPOZORNĚNÍ

Označuje situaci, která, pokud se jí nezabrání, může vést ke škodám na majetku.

1.6. Symboly v dokumentu

 KVALIFIKOVANÁ OSOBA	Části popisující činnosti, které mohou provádět pouze kvalifikované osoby.
---	--

1.7. Označení v dokumentu

Označení v tomto dokumentu	Úplné označení
Bateriový systém	Battery-Box Premium LVS
BIC	Sběratel informací o baterii
BMS	System správy baterií
BMU	Battery-Box Premium LV BMU (Jednotka správy baterie)-IP55
BYD	BYD Europe B.V.
PDU	Jednotka distribuce energie
SOC	Stav nabití

2. Bezpečnost

2.1. Zamýšlené použití

Bateriový systém je určen pro obytné budovy a pracuje s fotovoltaickým systémem. Jedná se o 48V Li-ion akumulátorový systém s řídicím modulem na sobě. Může být provozován v režimu on-grid a off-grid s kompatibilními měniči.

Bateriový systém lze připojit k internetu pomocí síťového kabelu pro údržbu a aktualizaci firmwaru.

Bateriový systém smí být používán pouze jako stacionární zařízení.

Akumulátorový systém je vhodný pro vnitřní i venkovní použití za podmínek uvedených v bodě 5.1.

Bateriový systém smí být provozován pouze spolu s kompatibilním měničem. Seznam (Seznam minimální konfigurace BYD Battery-Box Premium LVS) těchto měničů naleznete na www.bydbatterybox.com.

Bateriový systém není vhodný pro napájení život udržujících zdravotnických zařízení. Ujistěte se, že v důsledku výpadku napájení bateriového systému nedojde k žádnému zranění osob.

Adaptace systému baterií, např. změny nebo úpravy, nejsou povoleny bez předchozího písemného souhlasu společnosti BYD. Neoprávněné změny ruší platnost záruky a záručních nároků. BYD nenes odpovědnost za žádné škody v důsledku těchto změn.

Typový štítek musí být stále připevněn k bateriovému systému.

2.2. DŮLEŽITÉ BEZPEČNOSTNÍ POKYNY

Systém baterií byl navržen a testován v souladu s mezinárodními bezpečnostními požadavky. Nicméně aby nedošlo ke škodám na zdraví ani na majetku a byl zajištěn dlouhodobý provoz bateriového systému, přečtěte si pozorně tento oddíl a vždy dodržujte všechny bezpečnostní informace.

2.2.1. Únik bateriového modulu

Pokud z bateriového modulu uniká elektrolyt, je třeba zabránit kontaktu s unikající kapalinou nebo plynem. Elektrolyt je žíravý a při kontaktu s ním může dojít k podráždění pokožky a chemickým popáleninám. Pokud je někdo vystaven uniklé látce, proveďte tyto akce:

Vdechnutí: Evakuujte kontaminovanou oblast a okamžitě vyhledejte lékařskou pomoc.

Zasažení očí: Vyplachujte oči tekoucí vodou po dobu 15 min a okamžitě vyhledejte lékařskou pomoc.

Zasažení kůže: Postižené místo důkladně omyjte vodou a mýdlem a okamžitě vyhledejte lékařskou pomoc.

Požítí: Vyvolejte zvracení a okamžitě vyhledejte lékařskou pomoc.

2.2.2. Protipožární opatření

Bateriové moduly mohou při vložení do ohně vzplanout. V případě požáru se ujistěte, že je poblíž hasicí přístroj typu ABC nebo sněhový s oxidem uhličitým. K uhašení požáru nelze použít vodu.

Při hašení požáru musejí mít hasiči na sobě kompletní ochranný oděv a samostatný dýchací přístroj.

2.2.3. Průvodce manipulací a skladováním bateriových modulů

- Bateriové moduly a jejich součásti je třeba během přepravy a manipulace chránit před poškozením.
- Zajistěte bateriové moduly před úderem, netahejte je, nevěste ani na ně nestoupejte.
- Nevkládejte do žádné části bateriových modulů nesouvisející předměty.
- Neházejte bateriový modul do ohně.
- Neponořujte bateriové moduly do vody ani mořské vody.
- Nevystavujte bateriové moduly silným oxidizačním látkám.
- Nezkratujte bateriové moduly.
- Bateriové moduly nelze skladovat při vysokých teplotách (nad 50 °C).
- Bateriové moduly nelze skladovat na přímém slunečním světle.
- Bateriové moduly nelze skladovat v prostředí s vysokou vlhkostí.
- Nepoužívejte bateriové moduly, pokud jsou vadné, nebo se zdají být prasklé, rozbité nebo jinak poškozené nebo nefungují.
- Nepokoušejte se bateriové moduly otevírat, rozebírat, opravovat, manipulovat s nimi nebo je upravovat. Bateriové moduly nejsou určeny k servisování přímo uživatelem.
- K čištění bateriových modulů nepoužívejte čisticí rozpouštědla.

2.2.4. Varování před přepětím

NEBEZPEČÍ

Nebezpečí úrazu elektrickým proudem v případě přepětí a chybějící přepětové ochrany

Přepětí (např. v případě úderu blesku) může být v případě chybějící přepětové ochrany svedeno dále do budovy a dalších připojených zařízení ve stejné síti skrz síťové kabely nebo jiné datové kabely. Dotýkání se živých částí a kabelů má za následek smrt nebo smrtelná zranění v důsledku úrazu elektrickým proudem.

- Zajistěte, aby všechna zařízení ve stejné síti i měnič byly integrovány do stávající přepětové ochrany.
- Při pokládce síťových kabelů nebo jiných datových kabelů ve venkovním prostředí musí být zajištěno, aby v místě přechodu kabelu z bateriového systému nebo měniče ve venkovním prostředí do vnitřku budovy bylo k dispozici vhodné zařízení přepětové ochrany.

2.2.5. Pozor na hmotnost

POZOR

Riziko zranění v důsledku hmotnosti bateriového modulu

Při nesprávném zvednutí nebo upuštění modulu baterie během přepravy nebo instalace může dojít ke zranění.

- Bateriový modul přepravujte a zvedejte opatrně. Vezměte v úvahu hmotnost bateriového modulu.

2.2.6. Oznámení o škodách na majetku

UPOZORNĚNÍ

Poškození jednotky PDU v důsledku vniknutí písku, prachu a vlhkosti

Pronikání písku, prachu a vlhkosti může PDU jednotku poškodit a narušit její funkčnost.

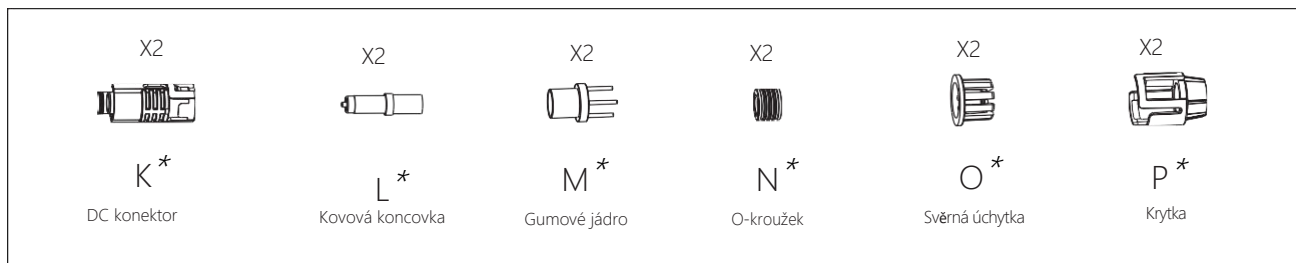
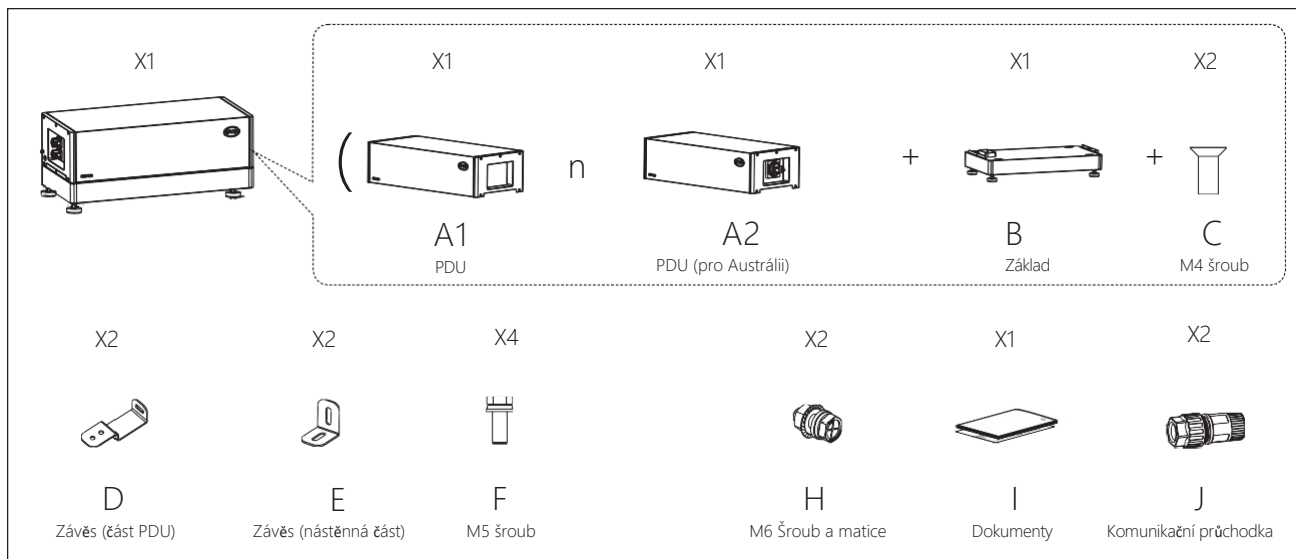
- PDU otevírejte pouze v případě, že je vlhkost v mezích a prostředí je bez písku a prachu.

UPOZORNĚNÍ

Poškození bateriového systému v důsledku podpětí

- Pokud se systém baterií vůbec nespustí, kontaktujte do 48 h místní poprodejní servis BYD. Jinak by mohlo dojít k trvalému poškození baterie.

3. Rozsah dodávky



A1	PDU
A2	PDU pro Austrálii
B	Bateriový modul
C	M4 šroub
D	Závěs (PDU část)
E	Závěs (nástěnná část)
F	M5 šroub
H	M6 šroub a matice
I	Dokumenty
J	Komunikační průchodka
K*	DC konektor

L *	Kovová koncovka
M *	Gumové jádro
N *	O-kroužek
O *	Svěrná úchytka
P *	Krytka
Q	Bateriový modul

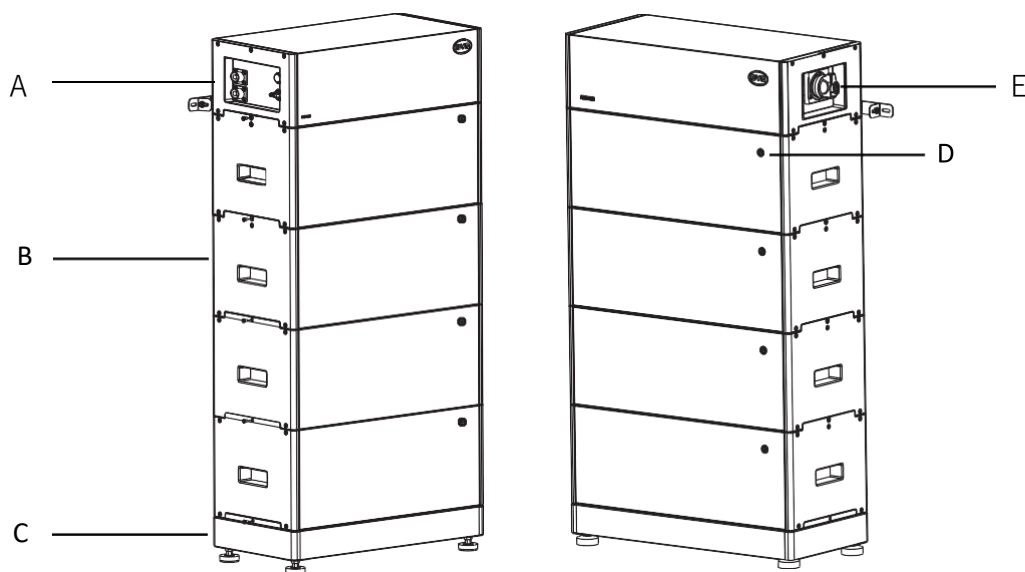
*Součástí dodávky pouze pro Austrálii. Na ostatních trzích je třeba tyto komponenty zakoupit individuálně.

4. Přehled bateriového systému

4.1. Popis bateriového systému

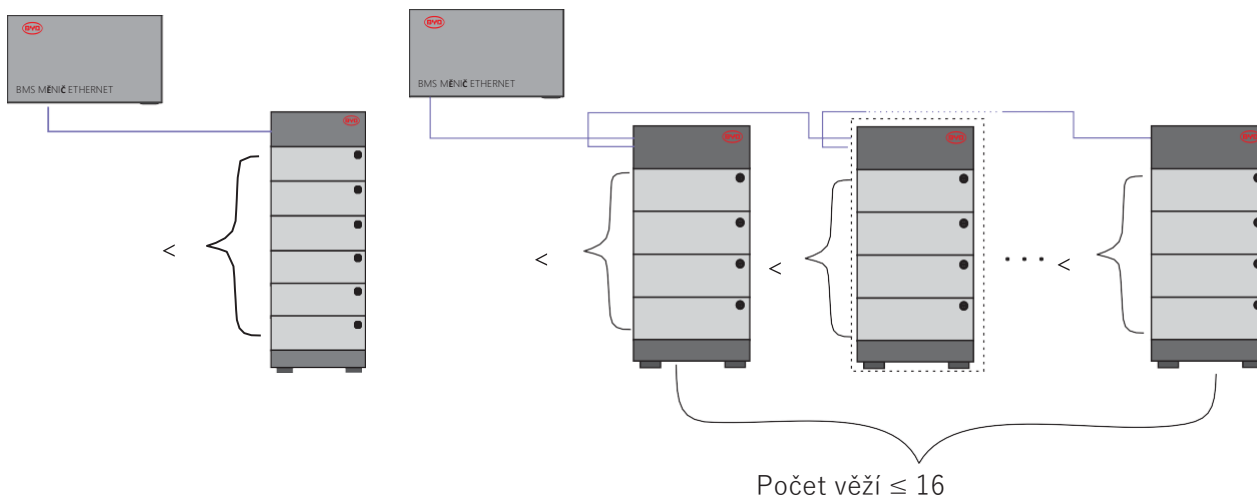
Battery-Box Premium LVS se používá jako připojená baterie na přechodné ukládání nadbytečné fotovoltaické energie v invertorovém systému.

Pracuje společně s Battery-Box Premium LV BMU-IP55 (BMU). Parametry a pokyny k BMU si můžete přečíst na našich webových stránkách. Bateriový systém může podporovat záložní funkci měničů a je kompatibilní s 1- i 3fázovými měniči.



A	PDU (normálně bez spínače vzduchu, ale varianta pro australský trh má vzduchový spínač)
B	Bateriový modul
C	Základna
D	Tlačítko s LED
E	Vzduchový spínač (k dispozici pouze pro australský trh)

Jedna věž se může skládat z jednoho až šesti bateriových modulů. **POKUD JSOU VŠAK BATERIOVÉ VĚŽE ZAPOJENY PARALELNĚ, LZE DO KAŽDÉ VĚŽE NAMONTOVAT AŽ ČTYŘI BATERIOVÉ MODULY** a paralelně lze zapojit až 16 věží.



4.2. Rozhraní

WLAN

BMU je standardně vybavena rozhraním WLAN.

Be Connect

Be Connect je aplikace pro zařízení se systémem Android a iOS. Můžete si ji stáhnout z Google Play nebo App Store. Vyhledejte si Be Connect nebo naskenujte QR kód na této obálce dokumentu.

S aplikací Be Connect můžete aktualizovat firmware, konfigurovat a číst informace o bateriovém systému.

Be Connect Plus

Be Connect Plus je aplikace pro PC. Můžete si ji stáhnout z našich webových stránek (<https://www.bydbatterybox.com/downloads>).

S aplikací Be Connect můžete konfigurovat a diagnostikovat bateriový systém, číst obecné informace o baterii, aktualizovat firmware atd.

Platforma Be Connect Monitoring

BMU je standardně vybavena ethernet rozhraním. Jakmile má váš bateriový systém přístup k internetu, připojí se k naší platformě Be Connect Monitoring pro BYD, která poskytuje vzdálený servis zákazníkům. Může diagnostikovat váš bateriový systém a aktualizovat firmware. Důrazně se doporučuje zajistit přístup vašeho systému k internetu.

4.3. Symboly v systému

Symbol	Vysvětlení
	Dodržujte dokumenty Dodržujte všechny dokumenty dodané se systémem.
	Uzemňovací vodič Tento symbol označuje polohu pro připojení uzemňovacího vodiče.



Označení WEEE

System nelikvidujte společně s domovním odpadem, ale v souladu s předpisy pro likvidaci elektronického odpadu platnými na místě instalace.



Označení CE

System splňuje požadavky platných EU směrnic.



Touto stranou nahoru.



Při manipulaci zacházejte opatrně.



Udržujte v suchu.



Uchovávejte bateriové moduly mimo dosah otevřeného ohně nebo zdroj zapálení.



Pozor na elektrické napětí.



Pozor na nebezpečnou zónu

Tento symbol označuje, že systém musí být dodatečně uzemněn, pokud je požadováno dodatečné uzemnění nebo rovnocenné spojení na místě instalace.



Uchovávejte bateriové moduly mimo dosah dětí.



RCM (Regulatory Compliance Mark), stručný průvodce schvalováním elektrických zařízení v Austrálii



Nezkratujte.

4.4. LED signály

Střídavě blikající bílá a modrá	Bílá <input type="radio"/> ON <input type="radio"/> OFF Modrá <input checked="" type="radio"/> ON <input type="radio"/> OFF		Bateriový systém se spouští.
Zářící bílá	Bílá <input type="radio"/> ON <input type="radio"/> OFF Modrá <input checked="" type="radio"/> ON <input type="radio"/> OFF		Nečinná (bateriový systém se nenabíjí ani nevybíjí).
Blikající bílá	Bílá <input type="radio"/> ON <input type="radio"/> OFF Modrá <input checked="" type="radio"/> ON <input type="radio"/> OFF		Bateriový systém se nabíjí.
Rychle blikající bílá	Bílá <input type="radio"/> ON <input type="radio"/> OFF Modrá <input checked="" type="radio"/> ON <input type="radio"/> OFF		Bateriový systém se vybíjí.
Blikající bílá a zářící modrá	Bílá <input type="radio"/> ON <input type="radio"/> OFF Modrá <input checked="" type="radio"/> ON <input type="radio"/> OFF		Bateriový systém se vybíjí a SOC je pod 15 %.
Blikající bílá a modrá	Bílá <input type="radio"/> ON <input type="radio"/> OFF Modrá <input checked="" type="radio"/> ON <input type="radio"/> OFF		Došlo k chybě.

5. Instalace

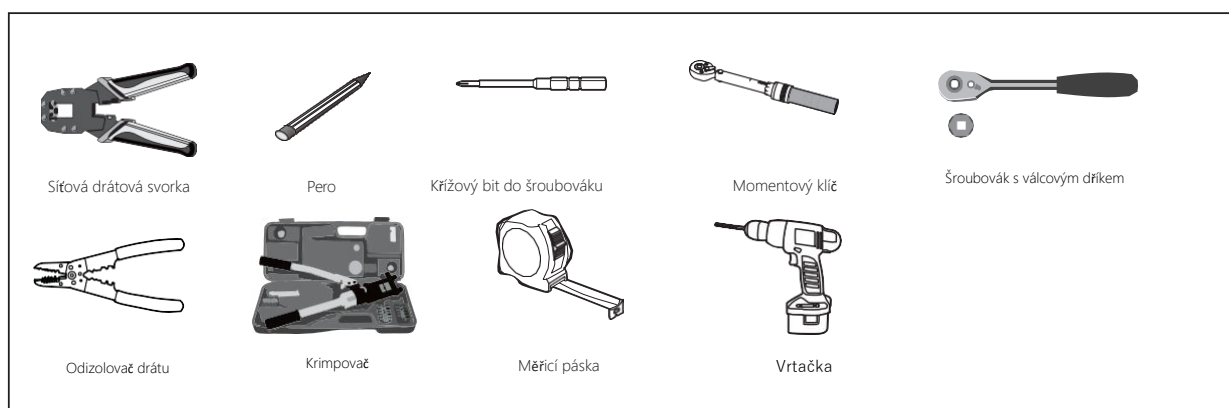
5.1. Požadavky na instalaci

5.1.1. Požadavky na místo instalace

- Musí být k dispozici pevný nosný povrch (např. beton nebo zdivo).
- Místo instalace musí být nepřístupné dětem.
- Místo instalace musí odpovídat hmotnosti a rozměrům bateriového systému.
- Místo instalace nesmí být vystaveno přímému slunečnímu záření.
- Místo instalace nesmí být v blízkosti požáru.
- Nadmořská výška místa instalace by měla být nižší než 3000 m.
- Teplota okolí by se měla pohybovat mezi -10 až +50 ° C.
- Okolní vlhkost by měla být v rozmezí 5-95 %.

5.1.2. Nástroje

Během instalace můžete potřebovat nástroje v následující tabulce.



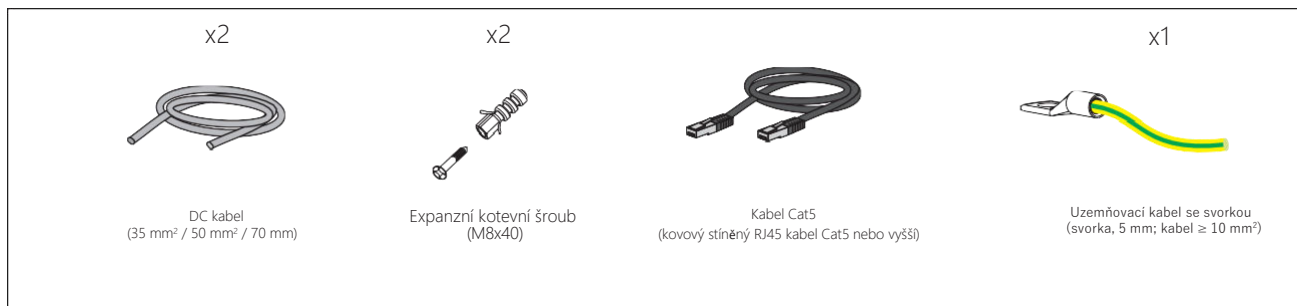
5.1.3. Bezpečnostní vybavení

Při práci s bateriovým systémem používejte následující bezpečnostní vybavení.



Bezpečnostní obuv

5.1.4. Dodatečně požadovaný instalační materiál



5.2. Instalace

⚠ KVALIFIKOVANÁ OSOBA

⚠ POZOR

Riziko zranění v důsledku hmotnosti bateriového modulu

Při nesprávném zvednutí nebo upuštění modulu baterie během přepravy nebo instalace může dojít ke zranění.

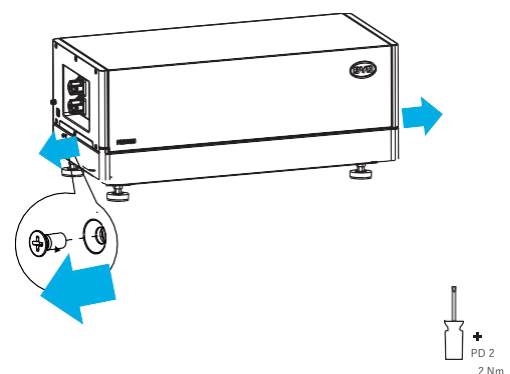
- Bateriový modul přepravujte a zvedejte opatrně. Vezměte v úvahu hmotnost bateriového modulu.

Dodatečně požadovaný instalační materiál (není součástí dodávky):

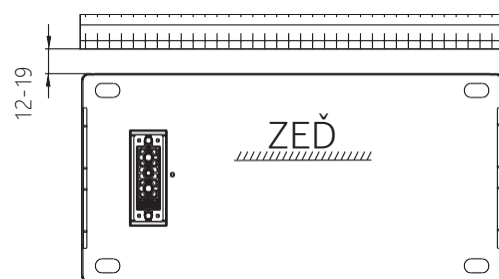
1. Dva šrouby vhodné pro nosnou plochu (průměr: 8 mm)
2. V případě potřeby dvě šroubové kotvy vhodné pro nosnou plochu a šrouby.

Postup:

1. Vyjměte PDU a základnu z obalu.
2. Odstraňte šrouby mezi PDU a základnou křížovým šroubovákem (PH2) a vyjměte PDU ze základny.

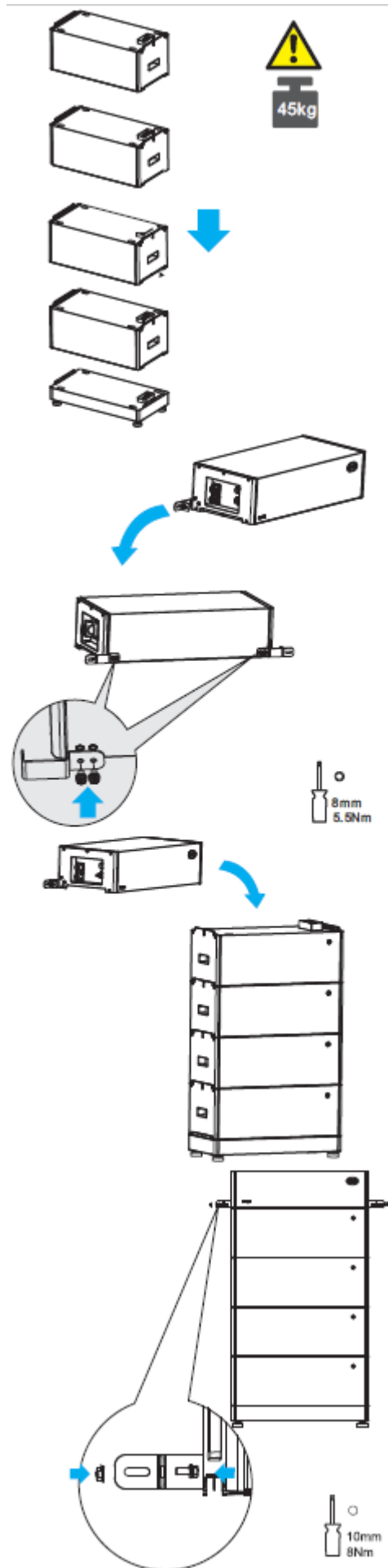


3. Usadte nainstalovanou základnu a nožky podél stěny a udržujte vzdálenost mezi stěnou a základnou v rozmezí 12~19 mm.

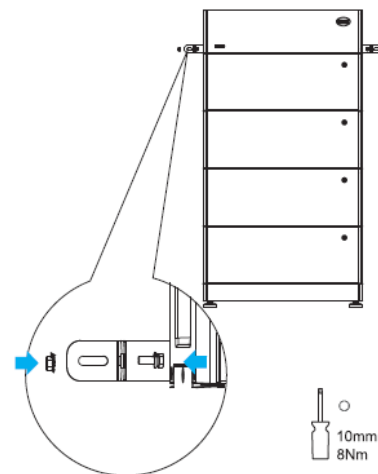


mm

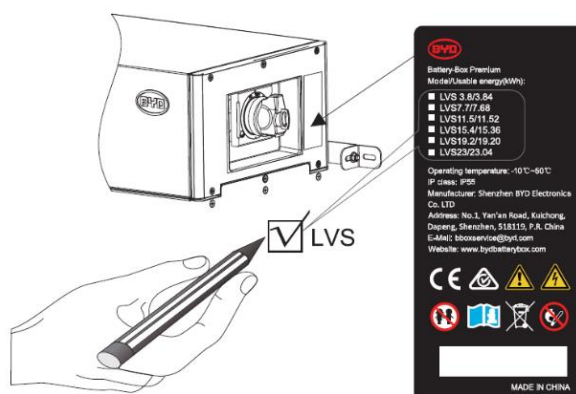
4. Vyjměte bateriový modul z obalu. Usadte jeden bateriový modul na základnu. Věnujte pozornost směru usazení modulu a ujistěte se, že spojovací konektory modulu a základny jsou na stejné straně.
5. Opakujte tyto operace i u dalších bateriových modulů.
6. Nainstalujte k PDU závěs (část PDU). Za tím účelem vložte šrouby (M5x14) otvorem na PDU pomocí šroubováku s válcovým dříkem (8 mm) a utáhněte je (utahovací moment: 5,5 Nm).
7. Umístěte jednotku PDU na horní část bateriových modulů.
8. Utáhněte spoj mezi bateriovým modulem a základnou, mezi bateriovými moduly a mezi PDU a bateriovým modulem. Za tím účelem vložte šrouby (M4x14) skrz otvory na nich pomocí křížového šroubováku (PH2) a utáhněte je (utahovací moment: 2 Nm).
9. Přidržte závěs (nástěnnou část) tam, kde má být namontován na zeď, a označte polohu vrtaných otvorů. Věnujte prosím pozornost tomu, že uvnitř zdi mohou být napájecí kabely nebo jiná přírodní vedení (např. plynu nebo vody). Ujistěte se, že ve zdi nevedou žádné linky, které by se mohly při vrtání otvorů poškodit.
10. Závěs odložte stranou a vyvrtejte označené otvory.
11. Vložte šroubové kotvy do vyvrtaných otvorů, pokud to opěrná plocha vyžaduje.
12. Závěs upevněte pomocí šroubů (doporučujeme M8x40).



13. Upevněte dva závěsy (stěnový díl a PDU díl) pomocí šroubů a matic M6X16 a šroubovákem s válcovým dříkem (10 mm) je utáhněte (utahovací moment: 8 Nm).

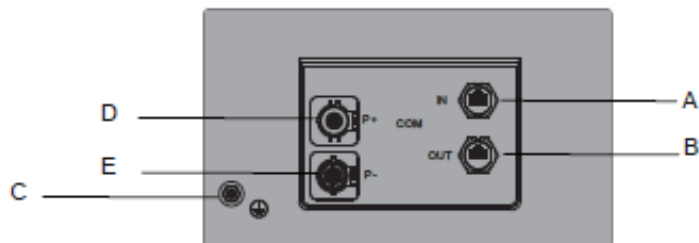


14. Označte typ produktu.



6. Elektrické připojení

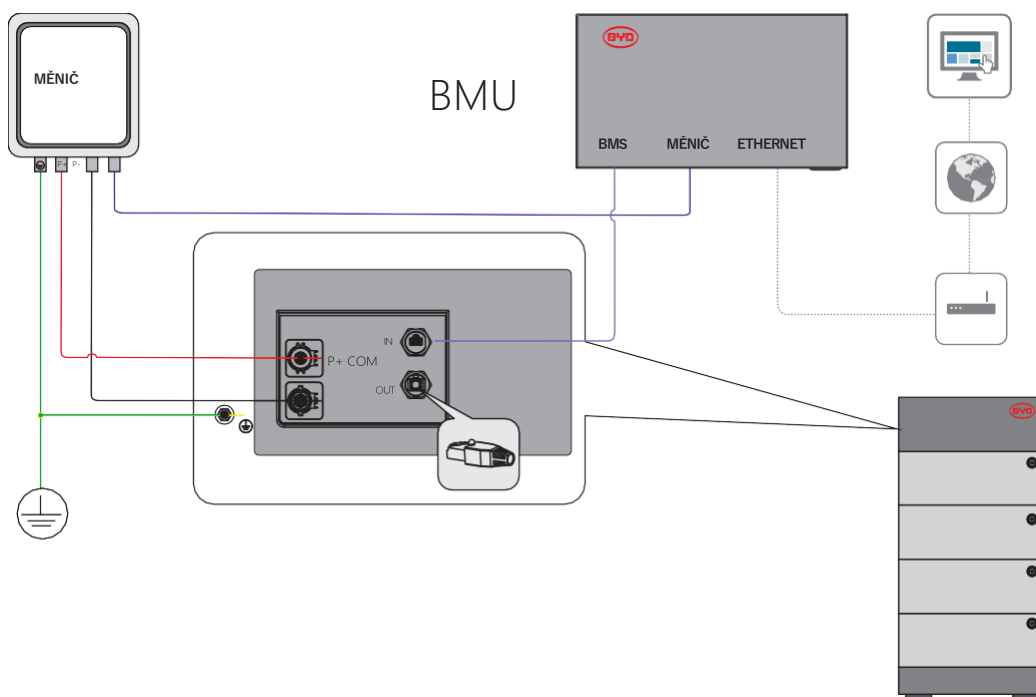
6.1. Přehled oblasti připojení



A	IN	Průchodka pro datový kabel vstup
B	OUT	Průchodka pro datový kabel výstup / koncový odpor
C	PE	Bod uzemnění
D	P+	Průchodka pro DC+ (P+)
E	P-	Průchodka pro DC- (P-)

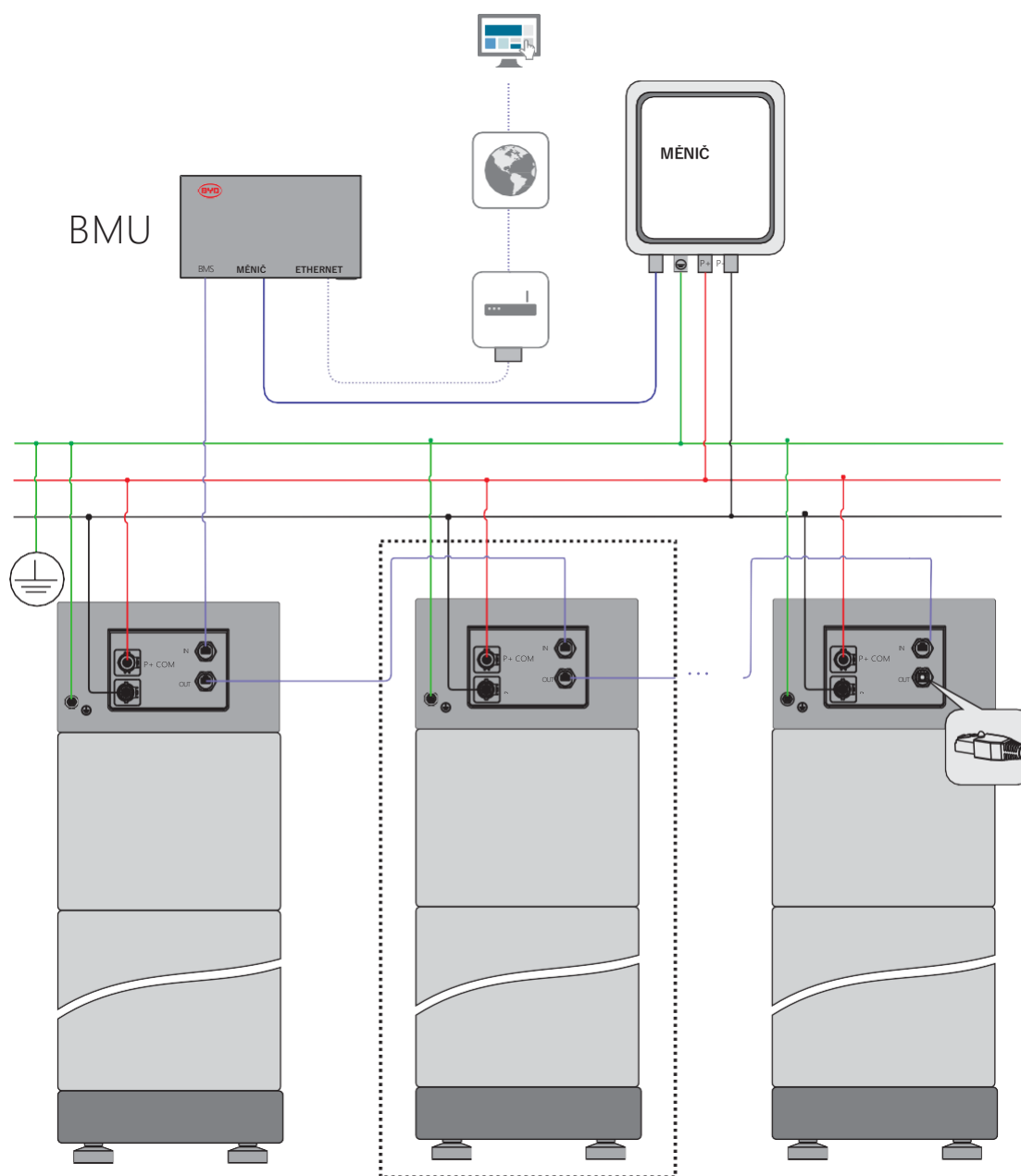
6.2. Schéma připojení

6.2.1. Jedna věž



Připojení ethernet kabelu se doporučuje, není povinné.

6.2.2. Více věží



6.3. Připojení uzemňovacího kabelu

⚠ KVALIFIKOVANÁ OSOBA

Dodatečně potřebný montážní materiál (není součástí dodávky):

Dodatečně potřebný montážní materiál (není součástí dodávky):

Uzemňovací kabel se svorkou

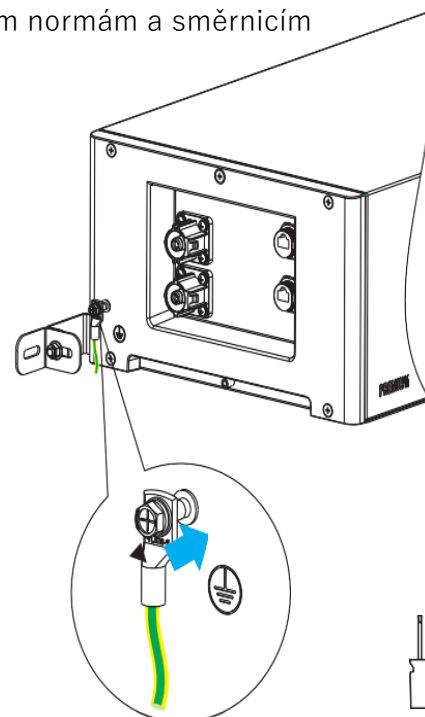
Uzemňovací kabel a požadovaná svorka

- Svorka, 5 mm.
- Minimální průřez svorky: 10 mm²

- c) Průřez uzemňovací svorky musí odpovídat místně platným normám a směrnicím
- d) Průřez uzemňovacího kabelu $\geq 10 \text{ mm}^2$
- e) Materiál uzemňovacího kabelu: Měděný drát

Postup:

1. Zkontrolujte, zda je spínač vzduchu na PDU vypnutý. (Tento krok platí pouze pro australský trh).
2. Vyjměte zemnicí šroub a protáhněte jím vodič uzemňovacího kabelu.
3. Upevněte je k sobě šroubovákem s válcovým dříkem 8 mm a utáhněte jej (utahovací moment 4 Nm).



6.4. Připojení datového kabelu

KVALIFIKOVANÁ OSOBA

6.4.1. Propojení datovým kabelem mezi měničem a BMU

Dodatečně potřebný montážní materiál (není součástí dodávky):

Jeden datový kabel

Požadavky na datový kabel:

Délka a kvalita kabelu ovlivňují kvalitu signálu. Dodržujte následující požadavky na kabel.

- Kategorie kabelů: Cat5, Cat5e nebo vyšší
- Typ konektoru: Kovový stíněný RJ45 Cat5, Cat5e nebo vyšší
- Stínění: Ano.
- Odolný vůči UV záření při venkovním použití
- Průchozí kabely Maximální

délka kabelu: 10 m.

Postup:

1. Přečtěte si označení portu INVERTER na BMU a návod k měniči a rozhodněte se, zda datový kabel upravíte.

Označení portu INVERTER na BMU si lze přečíst níže.

C.	Přiřazení
1	485-A
2	485-B
3	Nepoužito
4	CAN H
5	CAN L
6	Nepoužito
7	Nepoužito
8	Nepoužito

Komunikační porty našich kompatibilních měničů s označením BMU si můžete přečíst níže.

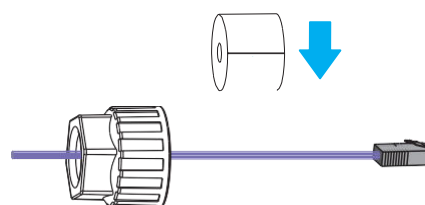
	BMU	SMA	STUDER	VICTRON	SELETRONIC	SOLAREEDGE	GOODWE
CAN H	4	4	4	7	1	4	4
CAN L	5	5	5	8	2	5	5

Podrobný návod pro zapojení různých měničů naleznete v dodatku.

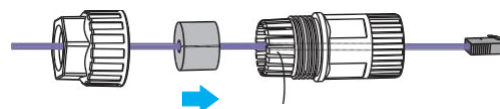
Poznámka: zde uvedené informace jsou pouze orientační. Pokud je to v rozporu s návodem výrobce měniče, řiďte se pokyny výrobce měniče.

Pokud je třeba datový kabel upravit, přestříhnete jej, dejte jednotlivé dráty na správné místo a zalisujte konektor RJ45 síťovou svorkou.

2. Odpojte průchodku portu INVERTER na BMU a protáhněte kryt a opěrné pouzdro datovým kabelem.



3. Dostaňte hlavní část průchodky přes kabel.



4. Připojte konektor RJ45 k portu BMU INVERTER.

5. Utáhněte průchodku.
6. Připojte konektor RJ45 k odpovídajícímu portu na měniči.

6.4.2. Propojení datovým kabelem mezi BMU a PDU

Dodatečně potřebný montážní materiál (není součástí dodávky):

Jeden datový kabel

Požadavky na datový kabel:

Délka a kvalita kabelu ovlivňují kvalitu signálu. Dodržujte následující požadavky na kabel.

- Kategorie kabelů: Cat5, Cat5e nebo vyšší
- Typ konektoru: Kovový stíněný RJ45 Cat5, Cat5e nebo vyšší
- Stínění: Ano.
- Odolný vůči UV záření při venkovním použití
- Rovné-průchozí kabely
- Maximální délka kabelu: 10 m.

Postup:

1. Vyjměte průchodku z příslušenství.
2. Sundejte kryt a opěrné pouzdro průchodky; protáhněte přes datový kabel kryt, opěrné pouzdro a hlavní část průchodky.
3. Připojte konektor RJ45 k portu IN jednotky PDU.
4. Utáhněte průchodku.
5. Připojte druhou stranu konektoru RJ45 k portu BMS na BMU. Viz postup podle bodů 2 až 4 oddílu 6.4.1

6.4.3. Propojení datovým kabelem mezi BMU a routerem

Dodatečně potřebný montážní materiál (není součástí dodávky):

6.4.4. Jeden datový kabel

Požadavky na datový kabel:

Délka a kvalita kabelu ovlivňují kvalitu signálu. Dodržujte následující požadavky na kabel.

- Kategorie kabelů: Cat5, Cat5e nebo vyšší
- Typ konektoru: Kovový stíněný RJ45 Cat5, Cat5e nebo vyšší

- Stínění: Ano.
- Odolný vůči UV záření při venkovním použití
- Rovné-průchozí kabely
- Maximální délka kabelu: 10 m.

Postup:

1. Připojte konektor RJ45 k ethernetovému portu BMU. Viz postup podle bodů 2 až 4 oddílu 6.4.1
2. Připojte konektor RJ45 na druhé straně kabelu k portu routeru.

Poznámka: Připojení k internetu není povinné, ale důrazně se doporučuje. Dočasné přerušení spojení s routerem během konfigurace přístrojem Be Connected zlepší celkové spojení mezi přístrojem Be Connect a bateriovým systémem.

6.4.5. Zakrytí koncového odporu

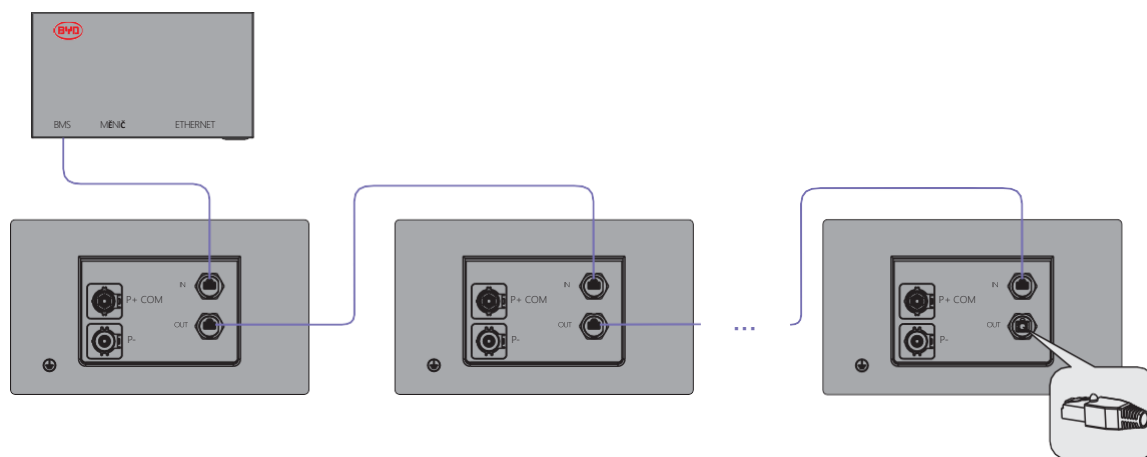
Postup:

1. Vyjměte průchodku z příslušenství.
2. Zakryjte koncový odpor průchodkou a utáhněte ji.

6.4.6. Propojení datovým kabelem mezi věžemi

To platí pouze v případě, že je paralelně propojeno více věží. V jedné věži mohou být nainstalovány maximálně čtyři bateriové moduly, přičemž lze paralelně zapojit maximálně 16 věží.

Schéma zapojení si můžete přečíst níže.



Požadavky na datový kabel:

Délka a kvalita kabelu ovlivňují kvalitu signálu. Dodržujte následující požadavky na kabel.

- Kategorie kabelů: Cat5, Cat5e nebo vyšší
- Typ konektoru: Kovový stíněný RJ45 Cat5, Cat5e nebo vyšší
- Stínění: Ano.
- Odolný vůči UV záření při venkovním použití
- Rovné-průchozí kabely
- Maximální délka kabelu mezi dvěma věžemi: 10 m.

Postup:

1. Vyjměte koncový odpor z OUT portu první věže.
2. Vyjměte dvě průchodky z příslušenství.
3. Sejměte kryty a opěrné pouzdro průchodky; protáhněte přes datový kabel kryty, podpěry průchodky a její hlavní část.
6. Připojte konektor RJ45 k OUT portu jednotky PDU na první věži a k IN portu jednotky PDU na druhé věži.
4. Utáhněte průchodku.
5. Opakujte kroky 2 a 3 pro následující věže.
6. Zakryjte koncový odpor na PDU poslední věže, viz 6.4.4 v této příručce.

6.5. DC připojení

⚠ KVALIFIKOVANÁ OSOBA

Pokud je připojeno více věží, délka kladného napájecího kabelu by měla být u všech věží přibližně stejná, stejně jako u záporných napájecích kabelů. Pro spojení těchto kabelů je zapotřebí rozvodná skříň. Při výběru správné rozvodné skříň postupujte podle místních, státních, regionálních, federálních nebo národních zákonů, předpisů a pokynů výrobce měniče.

Dodatečně potřebný montážní materiál (není součástí dodávky):

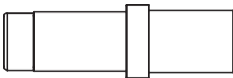


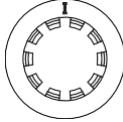


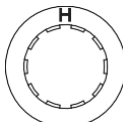



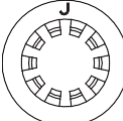


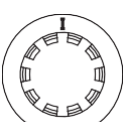



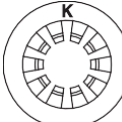


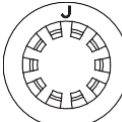
Dva DC napájecí kabely

Požadavky na kabel:

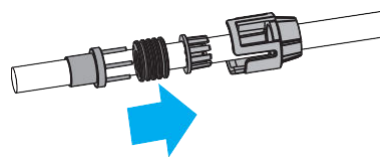
- Průřez vodiče: k dispozici jsou tři možnosti, 35 mm, 50 mm a 70 mm. Vyberte prosím ten správný podle využití a také požadavků výrobce měniče.
- Maximální délka kabelu: 10 m

Postup

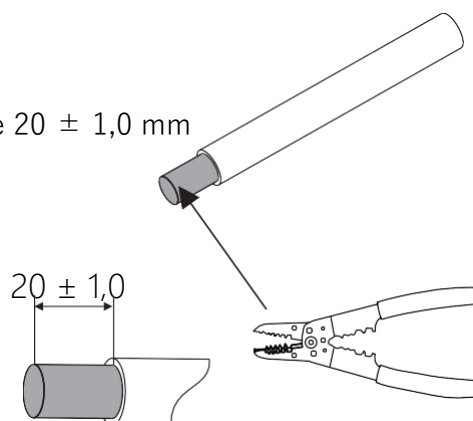
1. Podle následující tabulky vyberte typ konektoru a jeho části. Prosím věnujte pozornost malým písmenům na O-kroužku a svěrné úchytkce. Černá svorka je pro záporný konektor, zatímco oranžová pro kladný konektor.

Kovová koncovka (L)	DC napájecí kabel (R)	O-kroužek (N)	Svěrná úchytkca
 <p>70 mm²</p>	 <p>14,0 ± 0,5 mm</p>		
	 <p>17,0 ± 0,5 mm</p>		
 <p>50 mm²</p>	 <p>11,9 ± 0,4 mm</p>		
	 <p>14,9 ± 0,4 mm</p>		
 <p>35 mm²</p>	 <p>10,2 ± 0,3 mm</p>		
	 <p>13,1 ± 0,3 mm</p>		

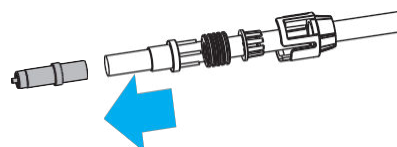
2. Na stejnosměrný kabel postupně nainstalujte gumové jádro, O-kroužek a krytku.



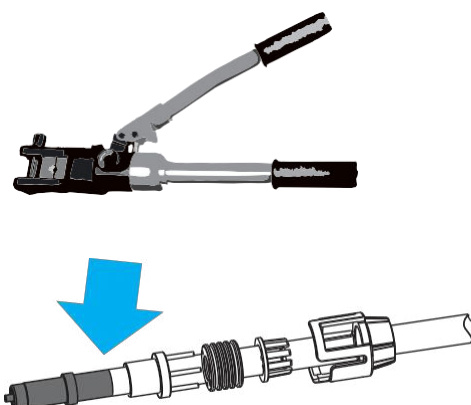
3. Odizolujte izolační obal uzemňovacího vodiče v délce $20 \pm 1,0$ mm



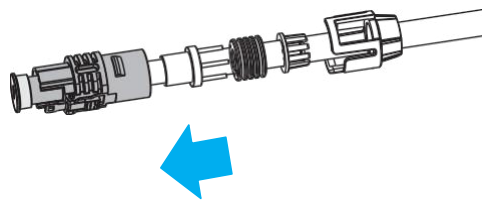
4. Připojte DC svorku do odizolované části kabelu.



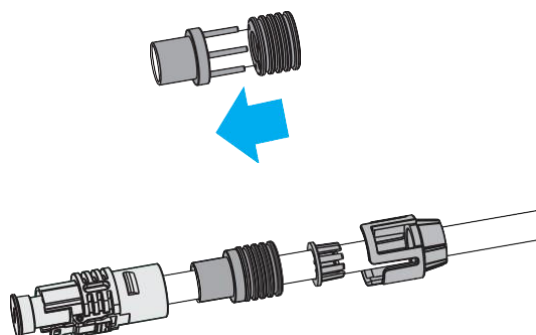
5. Upněte kovovou svorkou upevňovacími kleštěmi. Ještě předtím se ujistěte, že jste vybrali správné matrice.



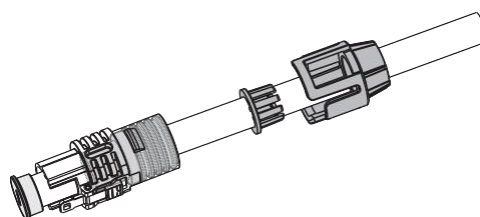
6. Zapojte kovovou koncovku do konektoru.



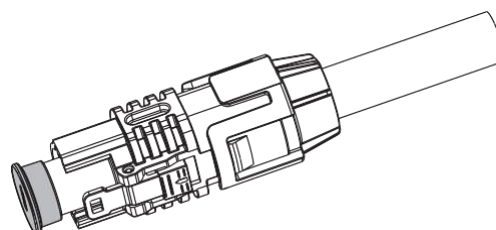
7. Zasuňte okraje gumového jádra do otvorů O-kroužku.



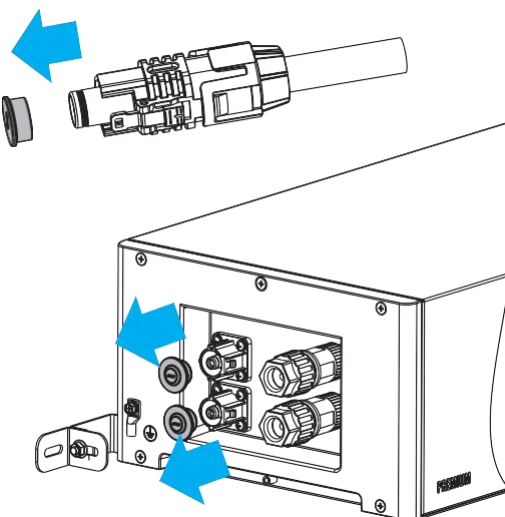
8. Zatlačte gumové jádro integrovaného dílu a O-kroužek do konektoru a ujistěte se, že O-kroužek je zcela uvnitř konektoru.



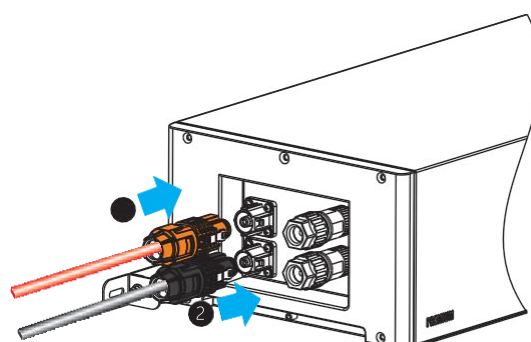
9. Zatlačte krytku, abyste se ujistili, že krytka a konektor dobře drží.



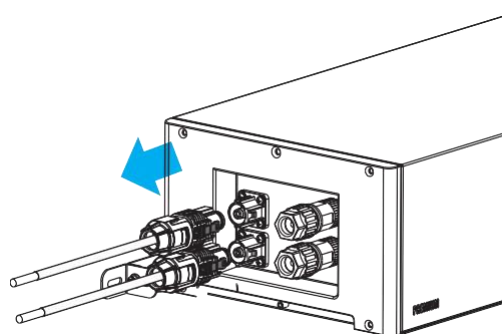
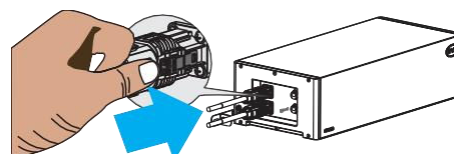
10. Sejměte ochranné kryty konektorů a jednotky PDU.



11. Zapojte kabely do jednotky PDU. Je třeba, aby druhá strana kabelů byla dobře chráněna, pokud není instalována v tomto kroku.



12. Když chcete konektory odpojit, zatlačte na zámek na nich, zatlačte zámek trochu dopředu a pak ho vytáhněte.



7. Uvedení do provozu

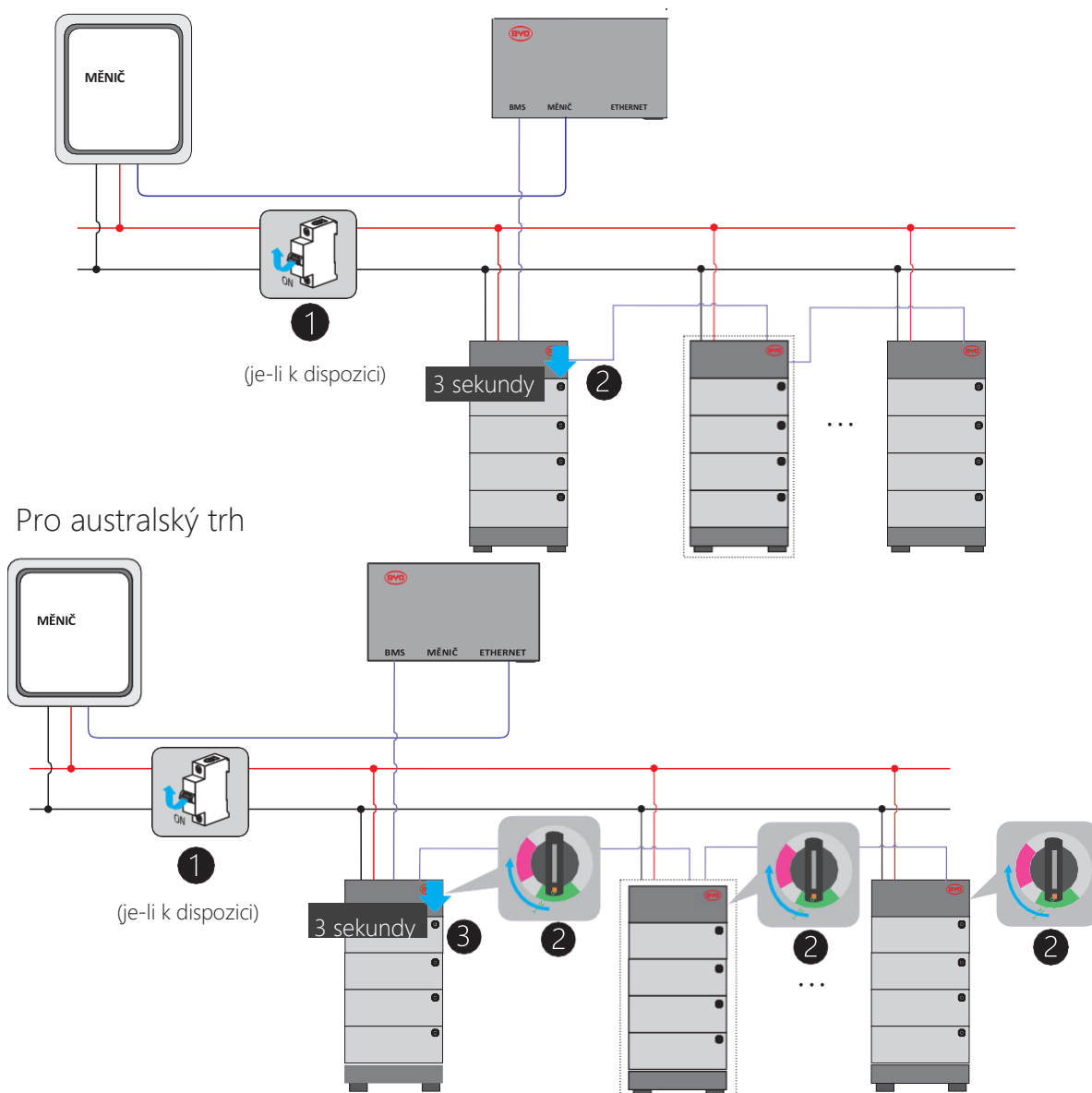
7.1. Zapnutí bateriového systému

⚠ KVALIFIKOVANÁ OSOBA

Požadavky:

- Propojení napájecím kabelem mezi bateriovým systémem a střídačem je vypnuto.
- Měnič musí být správně namontován.
- Všechny kabely musí být správně zapojeny.

Postup:



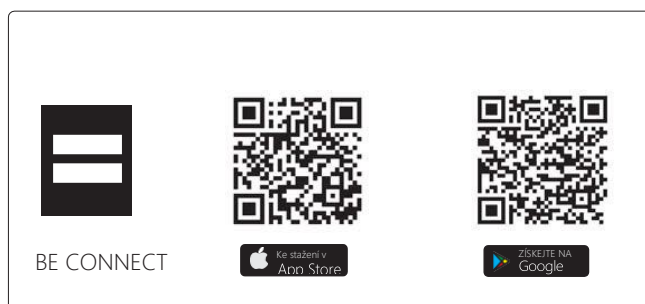
1. Zapněte spínač vzduchu mezi baterií a měničem, pokud je k dispozici.
2. Zapněte spínač vzduchu (platí pouze pro Austrálii).
3. Stiskněte LED tlačítko na horní části bateriového modulu první věže. LED začne střídavě blikat (na 0,5 s bíle a 0,5 s modře). Pokud je BMU dobře připojena, změní se později trvale svítící nebo blikající bílou. V jiných případech viz kapitola 11.

7.2. Konfigurace bateriového systému

⚠ KVALIFIKOVANÁ OSOBA

Postup:

1. Stáhněte si Be Connect z Google Play nebo App Store. Bateriový systém vyžaduje k činnosti nejnovější verzi firmwaru. Proto se ujistěte, že máte buď ve svém zařízení (mobilní telefon, iPad, atd.) staženou nejnovější verzi firmwaru, nebo má vaše zařízení během procesu konfigurace přístup k internetu.

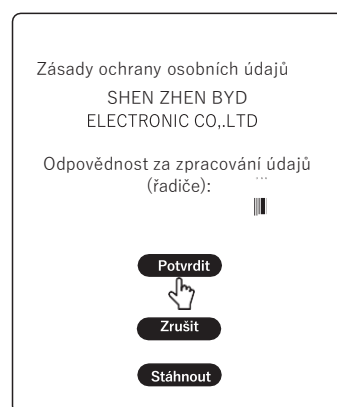


2. Povolte Be Connect přístup k fotografiím, médiím a souborům ve svém zařízení (u systému Android) a vyberte jazyk. V současné době je k dispozici šest jazyků, angličtina, čínština, němčina, španělština, francouzština a italština.

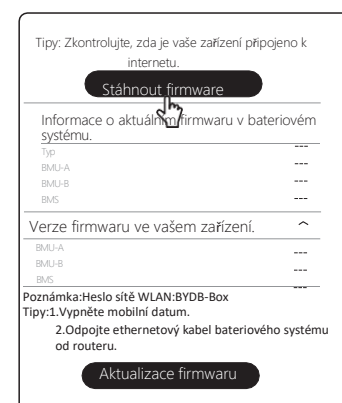


3. Pro pokračování klikněte kamkoli na úvodní stránku.

4. Přečtěte si zásady ochrany osobních údajů a kliknutím na tlačítko Potvrdit přejděte na další stránku. Můžete si také stáhnout úplný PDF dokument kliknutím na tlačítko Stáhnout, což však vyžaduje přístup k internetu z vašeho zařízení.

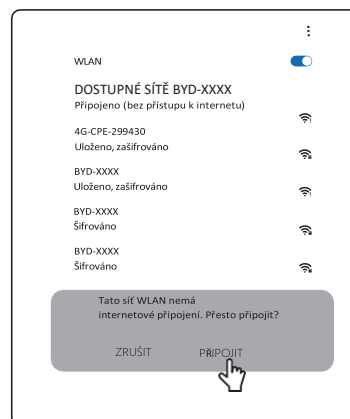


5. Na stránce aktualizace firmwaru klikněte na tlačítko Stáhnout firmware a stáhněte si do svého zařízení nejnovější verzi firmwaru. Pokud vaše zařízení nemá přístup k internetu, můžete použít firmware uložený v zařízení.

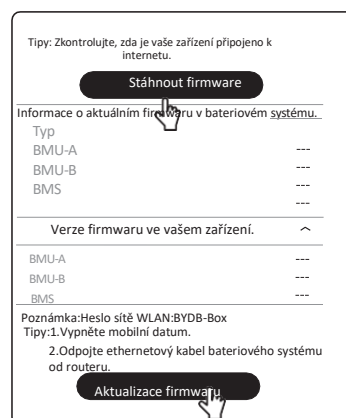


6. Připojte k síti WLAN bateriového systému.
Název WLAN je vytištěn na BMU.

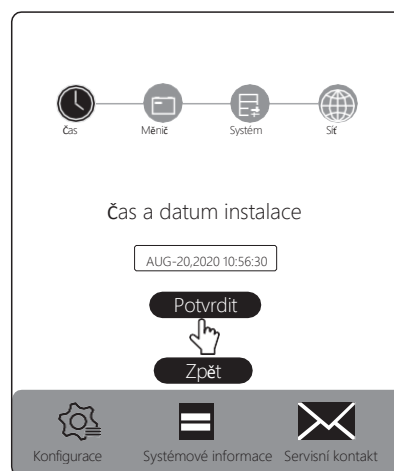
Všechny sítě WLAN sdílejí společné heslo (BYDB-Box). Pro WLAN připojení mezi bateriovým systémem a vaším zařízením bude vhodné, pokud na straně routeru odpojíte ethernetový kabel bateriového systému.



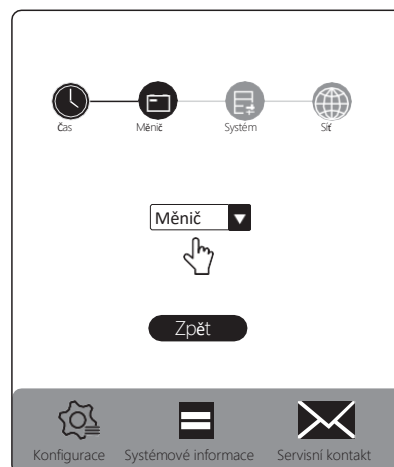
7. Klikněte na tlačítko Aktualizovat firmware.
Pokud je verze firmwaru ve vašem zařízení nižší než verze v systému, tento krok nelze provést.



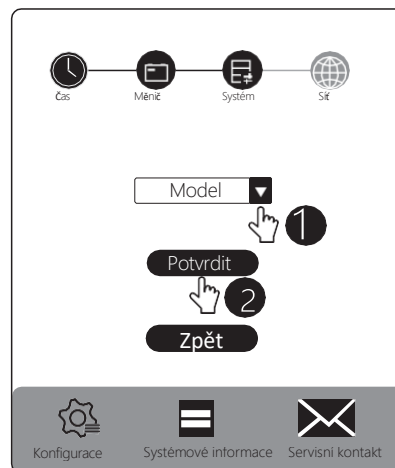
8. Na konfigurační stránce nastavte čas kliknutím na tlačítko Potvrdit.



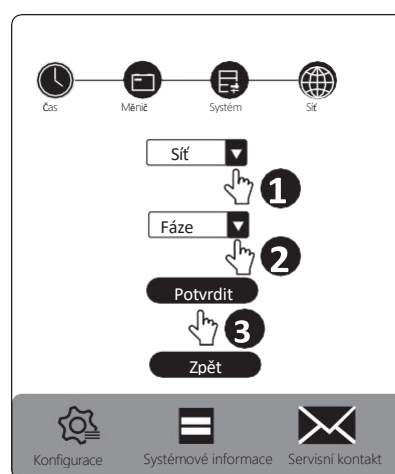
9. Vyberte značku měniče.



10. Vyberte model bateriového systému, LVS. Poté nastavte, kolik modulů baterie je celkově nainstalováno.



11. Podle aktuálního využití vyberte možnosti Síť a Fáze.



12. Zkontrolujte souhrn configuračních údajů, zaškrtněte větu a klikněte na tlačítko Odeslat.

Pokud se zobrazí výzva nebo je tlačítko Odeslat šedé, počkejte chvíli a zkontrolujte připojení WLAN.

Po dokončení konfigurace se zobrazí výzva „Úspěšně hotovo“.



Restartujte aplikaci Be Connect, pokud zamrzla.

Vezměte prosím na vědomí, že úroveň SOC baterie nemusí být před úplným nabitím nebo vybitím po konfiguraci přesná.

7.3. Zapnutí a uvedení měniče do provozu

 KVALIFIKOVANÁ OSOBA

Postup:

1. Namontujte a připojte měnič podle pokynů výrobce měniče.
2. Uvedte do provozu a nakonfigurujte měnič podle pokynů výrobce měniče.

Pokud lze správně přečíst informace o baterii, znamená to, že spojení mezi bateriovým systémem a měničem je v pořádku. Za normálních okolností se LED dioda BMU také rozsvítí bíle a bateriový systém je připraven k provozu.

Pokud LED dioda BMU stále modře bliká anebo se na měniči zobrazují chyby baterie, přejděte do kapitoly 11 této příručky.

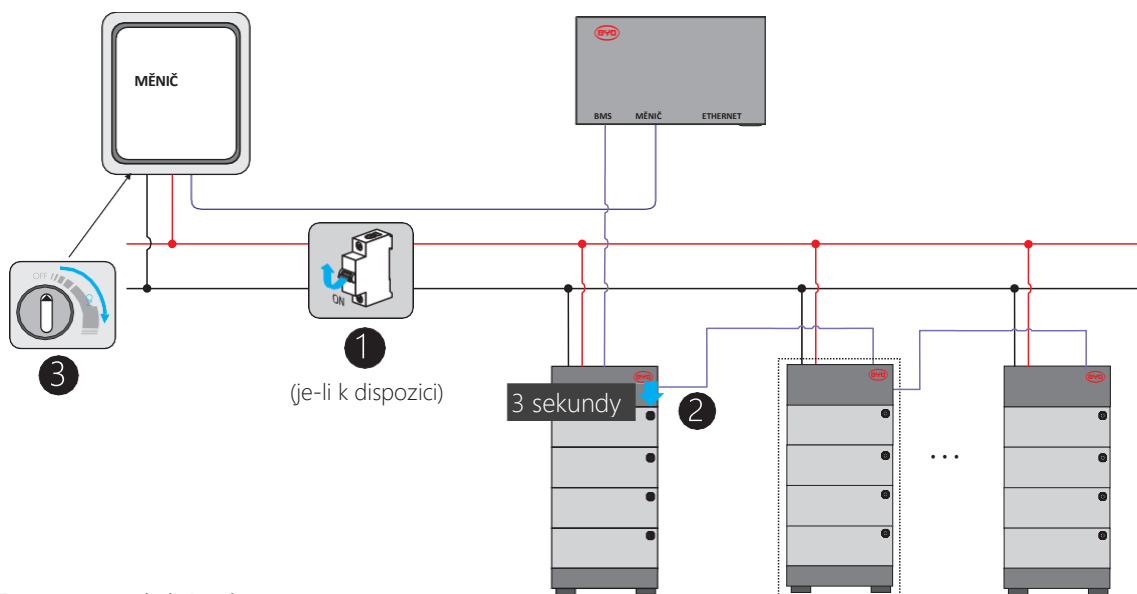
8. Provoz

8.1. Zapněte bateriový systém

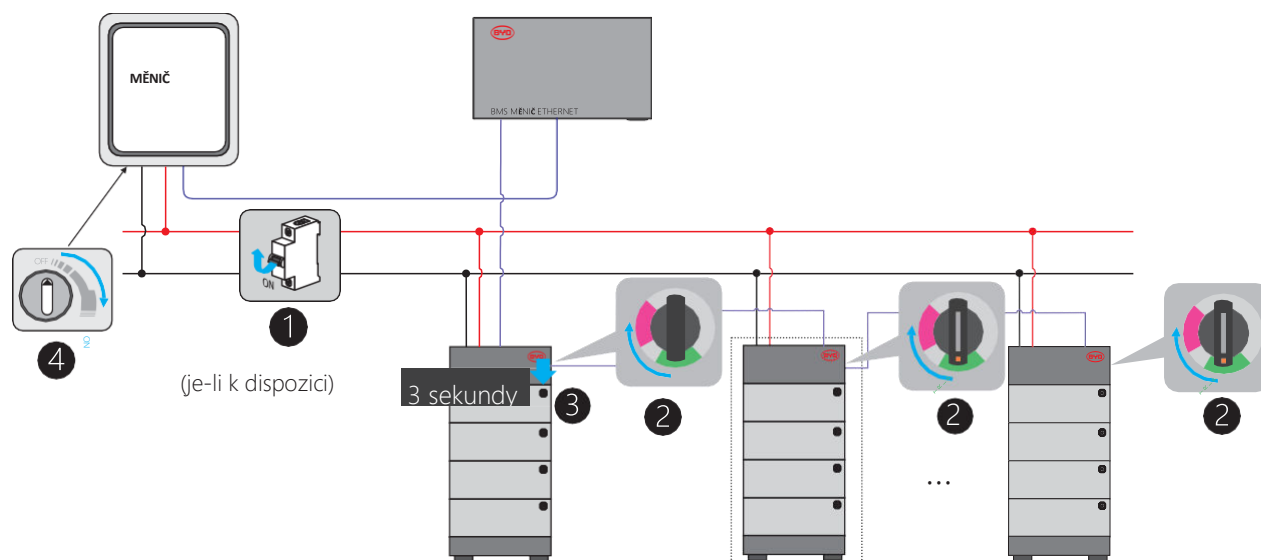
Abyste se ujistili, že bateriový systém může dobře pracovat s měničem, dodržujte správný postup pro jejich spuštění.

Postup je následující:

- 1) zapněte spínač mezi měničem a baterií, pokud je k dispozici;
- 2) zapněte bateriový systém;
- 3) zapněte měnič.



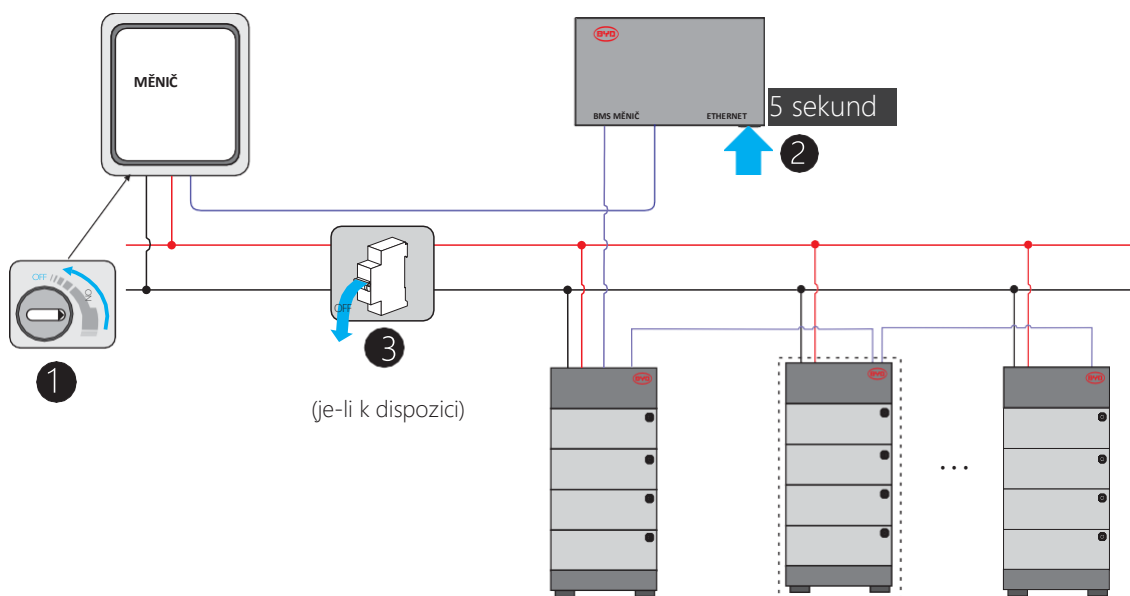
Pro australský trh



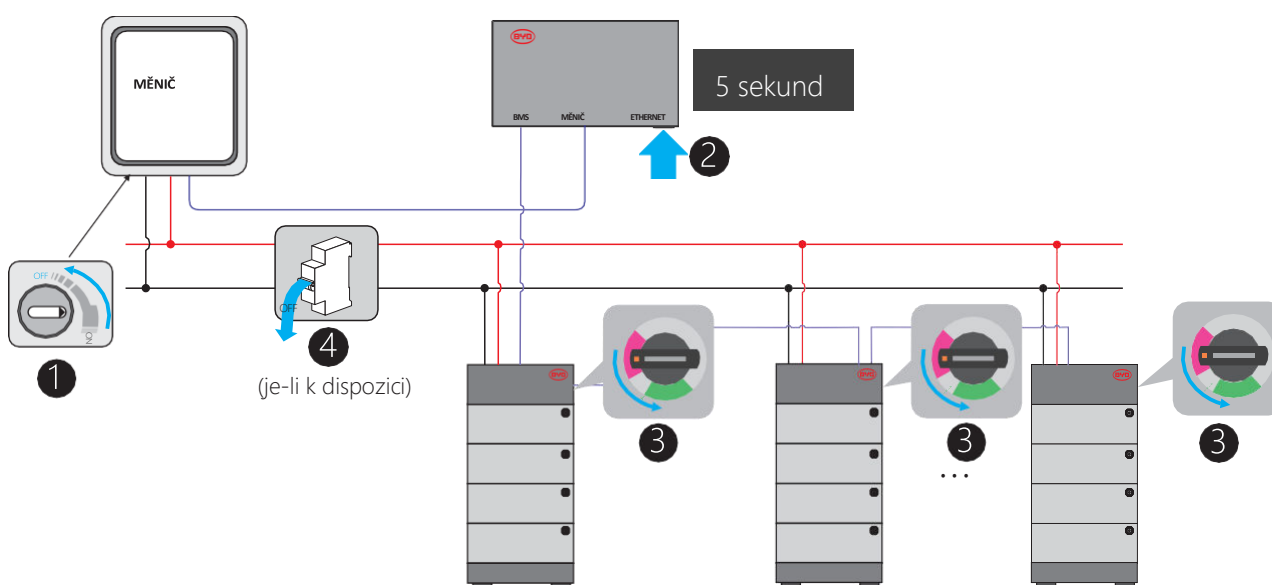
8.2. Vypnutí bateriového systému

Postup vypnutí bateriového systému je: 1) vypněte měnič; 2) vypněte baterii; 3) vypněte spínač vzduchu mezi baterií a měničem, pokud je k dispozici.

Bateriový systém lze vypnout stisknutím tlačítka LED na BMU po dobu 5 s. Pro australský trh vypněte spínač vzduchu na PDU na každé věži.



Pro australský trh



8.3. Maximální proud při různých teplotách

Teplota	Maximální nabíjecí proud	Maximální vybíjecí proud	Poznámky
$-10^{\circ} \text{ C} \leq T < 0^{\circ} \text{ C}$	48 A	48 A	*N modulů
$0^{\circ} \text{ C} \leq T < 5^{\circ} \text{ C}$	48 A	65 A	*N modulů
$5^{\circ} \text{ C} \leq T < 50^{\circ} \text{ C}$	65 A	65 A	*N modulů, až do 250 A na věž

8.4. Ochranná zařízení

Pokud není dodržen seznam minimální konfigurace pro Battery-Box Premium LVS, může se bateriový systém chránit sám vypnutím.

V případě potřeby externích ochranných zařízení dodržujte místní, státní, regionální, federální i národní zákony, předpisy a pokyny výrobce měniče.

9. Vyřazení z provozu

 KVALIFIKOVANÁ OSOBA

 POZOR

Riziko zranění v důsledku hmotnosti bateriového modulu

Při nesprávném zvednutí nebo upuštění modulu baterie během přepravy nebo instalace může dojít ke zranění.

- Bateriový modul přepravujte a zvedejte opatrně. Vezměte v úvahu hmotnost bateriového modulu.

Postup:

1. Vypněte měnič.
 2. Vypněte bateriový systém.
 3. Vypněte jistič mezi měničem a bateriovým systémem, pokud je k dispozici.
 4. Odpojte stejnosměrné kabely mezi měničem a bateriovým systémem, uzemňovací kabel a datový kabel mezi bateriovým systémem, měničem, BMU a routerem (pokud jsou součástí).
 5. Uvolněte šrouby na závěsech mezi PDU a stěnou. A pak sundejte závěsy.
 6. Uvolněte šrouby mezi PDU a bateriovými moduly a mezi bateriovými moduly a základnou.
 7. Vyjměte PDU z bateriových modulů a bateriové moduly ze základny.
- Před zvednutím bateriového modulu se ujistěte, zda jsou odstraněny šrouby na obou stranách.
8. Vyjměte závěsy (PDU část) z PDU.

Pokud má být bateriový systém uložen nebo odeslán, zabalte jej. Použijte originální obal nebo obal, který je vhodný s ohledem na hmotnost a rozměry systému.

Bateriový systém zlikvidujte v souladu s místně platnými předpisy pro likvidaci elektronického odpadu.

10. Rozšíření

Bateriový systém lze kdykoliv rozšířit. Původní SOC nového bateriového modulu je kolem 30 %.

Postup:

1. Vypněte měnič.
2. Vypněte bateriový systém.
3. Vypněte jistič mezi měničem a bateriovým systémem, pokud je k dispozici.
4. Sundejte PDU.
5. Přidejte nový modul nad ostatní bateriové moduly.
6. Dejte PDU zpět na nový bateriový modul.
7. Zapněte jistič mezi měničem a bateriovým systémem, pokud je k dispozici.
8. Zapněte a nakonfigurujte bateriový systém.
9. Spusťte měnič.

11. Odstraňování problémů

11.1. Chování bateriového systému za poruchových stavů

Blikající modré světlo

Pokud modrá LED bliká a interval mezi dvěma záblesky je 1 s, znamená to, že došlo k chybě. (Při spuštění systému bliká střídavě bílé a modré světlo vždy po 0,5 s. To není chyba.)

Podrobné označení chyb jednotlivých LED světel lze nalézt v bodech 11.2 a 11.3.

Kromě LED světla můžeme chybová hlášení baterie získat také ze vzdáleného serveru a pomocí Be Connect Plus. Informace si pečlivě přečtěte, neboť mohou značně napomoci při identifikaci problémů. Proto vřele doporučujeme připojit bateriový systém k internetu nebo stáhnout a používat aplikaci Be Connect Plus.

WLAN není k dispozici

Kontaktujte místní poprodejní servis BYD.

Akumulátorový systém nelze zapnout.

Zkontrolujte systém, zda je sestaven podle seznamu kompatibilních měničů pro Battery-Box Premium. Pokud problém nelze ani tak vyřešit, kontaktujte místní poprodejní servis BYD do 48 h.

UPOZORNĚNÍ

Poškození bateriového systému v důsledku podpětí

- Pokud se systém baterií vůbec nespustí, kontaktujte do 48 h místní poprodejní servis BYD. Jinak by mohlo dojít k trvalému poškození baterie.

Bateriový systém nelze vypnout.

Kontaktujte místní poprodejní servis BYD.

BMU nelze zapnout.

Kontaktujte místní poprodejní servis BYD.

11.2. LED světelné označení pro chyby

LED světlo na BMU

Modrá LED dioda jednou zabliká.	Spuštění systému selhalo.
Modrá LED zabliká dvakrát.	Rozdělení adres selhalo.
Modrá LED zabliká třikrát.	Přednabití selhalo.
Modrá LED zabliká čtyřikrát.	Selhání BMS.
Modrá LED zabliká pětkrát.	Komunikace BMS a BMU selhala.
Modrá LED zabliká šestkrát.	Komunikace s měničem selhala.

LED dioda na baterii

Modrá LED zabliká jednou.	Připojení DC kabelu není správné.
Modrá LED zabliká dvakrát.	Selhání MOS.
Modrá LED zabliká třikrát.	BIC (sběratel informací o baterii) komunikace selhala.
Modrá LED zabliká čtyřikrát.	Selhání snímače baterie.
Modrá LED zabliká pětkrát.	Selhání snímače napětí.
Modrá LED zabliká šestkrát.	Selhání snímače proudu.
Modrá LED zabliká sedmkrát.	Selhání baterie.
Modrá LED zabliká osmkrát.	Přednabití selhalo.
Modrá LED zabliká devětkrát.	Selhání bilance BIC.
Modrá LED zabliká desetkrát.	Selhání snímače teploty na řídicí jednotce baterie.
Modrá LED zabliká jedenáctkrát.	Selhání komunikace BMS a BMU.

12. Údržba a skladování

Čištění

Akumulátorový systém doporučujeme pravidelně čistit. Pokud je pouzdro špinavé, odstraňte prach měkkým suchým kartáčem nebo lapačem prachu. K čištění pouzdra se nesmí používat kapaliny, jako jsou rozpouštědla, abrazivní nebo korozivní kapaliny.

Údržba

Modul baterie je třeba skladovat v prostředí s teplotním rozsahem mezi -10 °C ~ $+50\text{ °C}$ a při dlouhodobém skladování jej pravidelně nabíjet podle níže uvedené tabulky rychlostí nejvýše 0,5 C (C je poměr rychlosti vybíjení baterie a její maximální kapacity) na SOC 40 %.

Teplota okolního prostředí v místě skladování	Relativní vlhkost vzduchu v místě skladování	Doba skladování	SOC
Pod -10 °C	/	Není povoleno	/
$-10\sim 25\text{ °C}$	5~70 %	≤ 12 měsíců	$25\% \leq \text{SOC} \leq 60\%$
$25\sim 35\text{ °C}$	5~70 %	≤ 6 měsíců	$25\% \leq \text{SOC} \leq 60\%$
$35\sim 50\text{ °C}$	5~70 %	≤ 3 měsíce	$25\% \leq \text{SOC} \leq 60\%$
Nad 50 °C	/	Není povoleno	/

UPOZORNĚNÍ

Poškození systému v důsledku podpětí





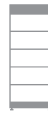

- Nadměrně vybitý systém nabíjte do sedmi dnů, pokud teplota přesáhne 25 °C .
- Nadměrně vybitý systém nabíjte do patnácti dnů, pokud je teplota nižší než 25 °C .

13. Likvidace bateriového systému

Likvidace systému musí být provedena v souladu s místními platnými předpisy pro likvidaci elektronického odpadu a použitých baterií.

- Bateriový systém nevyhazujte společně s domovním odpadem.
- Nevystavujte baterie vysokým teplotám nebo přímému slunečnímu záření.
- Nevystavujte baterie vysoké vlhkosti nebo korozivnímu prostředí.
- Pro více informací kontaktujte BYD.

14. Technické parametry

						
	LVS 4.0	LVS 8.0	LVS 12.0	LVS 16.0	LVS 20.0	LVS 24.0
Bateriový modul	LVS (4 kWh, 51,2 V, 45 kg)					
Počet modulů	1	2	3	4	5	6
Využitelná energie [1]	4 kWh	8 kWh	12 kWh	16 kWh	20 kWh	24 kWh
Max. kont. výstupní proud [2]	65 A	130 A	195 A	250 A	250 A	250 A
Špičkový výstupní proud [2]	90 A, 5 s	180 A, 5 s	270 A, 5 s	360 A, 5 s	360 A, 5 s	360 A, 5 s
Rozměry (V/Š/H)	528 x 650 x 298 mm	761 x 650 x 298 mm	944 x 650 x 298 mm	1277 x 650 x 298 mm	1460 x 650 x 298 mm	1693 x 650 x 298 mm
Hmotnost	64 kg	109 kg	154 kg	199 kg	244 kg	289 kg
Jmenovité napětí	51,2 V					
Provozní napětí	40-57,6 V					
Provozní teplota	-10 až +50 ° C					
Technologie bateriových článků	Fosforečnan lithno-železitý (bez kobaltu)					
Komunikace	CAN / RS485					
Stupeň krytí pouzdra	IP55					
Zpáteční účinnost	≥95 %					
Škálovatelnost [3]	Max. 64 paralelních modulů (256 kWh)				Pouze jedna věž	
Certifikace	VDE2510-50 / IEC62619 / CE / CEC / UN38.3					
Využití	ON Grid / ON Grid + záloha / OFF Grid					
Záruka [4]	10 let					
Kompatibilní měniče	Viz seznam minimální konfigurace pro BYD Battery-Box Premium LVS					
Označení baterie	IFpP/47/174/120/16S/M/-10+50/90					

[1] Využitelná stejnosměrná energie, zkušební podmínky: 100 % DOD, 0,2 C nabíjení a vybití při +25 ° C. Využitelná energie systému se může u různých značek měničů lišit.

[2] Ke snížení rychlosti nabíjení dojde mezi -10 ° C a +5 ° C

[3] Funkce paralelní věže je k dispozici pouze pro 1 až 4 bateriové moduly na věž. LVS 20.0 a LVS 24.0 lze použít pouze jako jednu věž.

[4] V souladu s podmínkami. Viz omezená záruka BYD Battery-Box Premium

15. Kontaktní informace

BYD Global Service

bboxservice@byd.com

Tel.: +86 755 89888888-47175

Adresa: No.3009, BYD Road,
Pingshan, Shenzhen, 518118, Čína

www.bydbatterybox.com

Odkaz na sociální média

<https://www.facebook.com/BatteryBoxBYD/>

https://twitter.com/BYD_BatteryBox

<https://www.linkedin.com/company/byd-battery-box>

Austrálie Alps Power Pty Ltd.
service@alpspower.com.au
Tel.: +61 2 8005 6688
Adresa: 14/47-51 Lorraine St
Peakhurst NSW 221
www.alpspower.com.au

Evropa EFT-Systems GmbH
service@eft-systems.de Tel.:
+49 9352 8523999
+44 (0) 2037695998 (UK)
+34 91 060 22 67 (ES)
+39 02 873683 (IT)

Adresa: Bruchtannenstraße 28, 63801
Kleinostheim, Německo
www.eft-systems.de

Jihoafrická republika AFRIPUS ENERGY GROUP (PTY) LTD
Support@afriplusenergy.co.za
Tel.: +27 21 140 3594
Adresa: The Pavilion, Corner of
Dock & Portwood Road, V&A
WATERFRONT, 8001, CAPE TOWN

USA BYD US Service
bboxservice@byd.com
Tel.: +1(833) 338-8721

Dodatek Pokyny pro připojení datového kabelu k měniči

