

SUN2000-(100KTL, 110KTL, 125KTL) Series

Uživatelská příručka

Vydání 03
Datum 2019-12-08

Copyright © Huawei Technologies Co., Ltd. 2019. Všechna práva vyhrazena.

Žádná část tohoto dokumentu nesmí být reprodukována ani přenášena v jakékoli formě či jakýmkoli způsobem bez předchozího písemného souhlasu společnosti Huawei Technologies Co., Ltd.

Ochranné známky a oprávnění



HUAWEI a další obchodní značky Huawei jsou ochranné známky společnosti Huawei Technologies Co., Ltd.

Všechny ostatní ochranné známky a obchodní názvy uvedené v tomto dokumentu jsou majetkem příslušných vlastníků.

Oznámení

Zakoupené produkty, služby a funkce jsou stanoveny ve smlouvě uzavřené mezi společností Huawei a zákazníkem. Všechny produkty, služby a funkce popsány v tomto dokumentu nebo jejich část nemusí spadat do rozsahu koupě nebo použití. Není-li ve smlouvě uvedeno jinak, všechna prohlášení, informace a doporučení v tomto dokumentu jsou poskytována „TAK JAK JSOU“ bez záruk či prohlášení jakéhokoli druhu, ať už výslovných či předpokládaných.

Informace v tomto dokumentu se mohou bez předchozího upozornění změnit. Při přípravě tohoto dokumentu bylo vynaloženo veškeré úsilí, aby byla zajištěna přesnost obsahu. Veškerá prohlášení, informace a doporučení v tomto dokumentu však nepředstavují žádnou záruku, a to výslovnou ani předpokládanou.

Huawei Technologies Co., Ltd.

Adresa: Huawei Industrial Base
Bantian, Longgang
Shenzhen 518129
Čínská lidová republika

Web: <https://e.huawei.com>

O tomto dokumentu

Přehled






Tento dokument popisuje výrobky s označením SUN2000-125KTL-M0, SUN2000-110KTL-M0, SUN2000-100KTL-M0, SUN2000-100KTL-M1 a SUN2000-100KTL-INM0 (zkráceně SUN2000) z hlediska instalace, elektrického připojení, uvedení do provozu, údržby a odstraňování problémů. Před instalací a uvedením solárního měniče do provozu se seznamte s vlastnostmi, funkcemi a bezpečnostními opatřeními uvedenými v tomto dokumentu.

Komu je tento dokument určen

Tento dokument je určen pro pracovníky obsluhy fotovoltaické (FV) elektrárny a kvalifikované elektrikáře.

Používané symboly

Symboly, které lze nalézt v tomto dokumentu, jsou definovány následovně.

Symbol	Popis
	Označuje nebezpečí s vysokou mírou rizika, které povede k úmrtí nebo vážnému zranění, když se mu nezabrání.
	Označuje nebezpečí se střední mírou rizika, které může vést k úmrtí nebo vážnému zranění, když se mu nezabrání.
	Označuje nebezpečí s nízkou mírou rizika, které může vést k lehkému nebo střednímu zranění, když se mu nezabrání.
	Označuje potenciálně nebezpečnou situaci, která by mohla mít za následek poškození zařízení, ztrátu dat, zhoršení výkonu nebo neočekávané výsledky, pokud se jí nezabrání. UPOZORNĚNÍ se používá k označení postupů, které nesouvisejí se zraněním osob.
	Doplňuje důležité informace v hlavním textu. POZNÁMKA se používá k označení informací, které nesouvisejí se zraněním osob, poškozením zařízení nebo se zhoršením stavu životního prostředí.

Historie změn

Změny mezi vydáními dokumentu jsou kumulativní. Nejnovější vydání dokumentu obsahuje změny provedené v předchozích vydáních.

Vydání 03 (08.12.2019)

- Aktualizována část [3 Skladování solárního měniče](#).
- Aktualizována část [4.5 Instalace solárního měniče](#).
- Aktualizována část [5.2 Příprava kabelů](#).
- Aktualizována část [5.6 Připojení silového kabelu výstupního střídavého proudu](#).
- Aktualizována část [5.7 Připojení silových kabelů vstupního stejnosměrného proudu](#).
- Aktualizována část [5.8 Připojení komunikačního kabelu RS485](#).
- Aktualizována část [7.1.1 Představení aplikace](#).
- Aktualizována část [8.2 Vypnutí za účelem odstraňování problémů](#).
- Přidána část [8.2 Vypnutí za účelem odstraňování problémů](#).
- Aktualizována část [10 Technické specifikace](#).
- Přidána část [A Zajištění konektorů typu Y](#).
- Aktualizována část [B Kód sítě](#).
- Přidána část [C Seznam doménových názvů systémů řízení](#).

Vydání 02 (09.08.2019)

Přidány modely SUN2000-110KTL-M0, SUN2000-100KTL-M0, SUN2000-100KTL-M1 a SUN2000-100KTL-INM0.

Vydání 01 (15.05.2019)

Tato verze se používá pro první kancelářskou aplikaci (FOA).

Obsah

O tomto dokumentu.....	ii
1 Bezpečnostní informace	1
1.1 Obecná bezpečnost	1
1.2 Požadavky na pracovníky	2
1.3 Elektrická bezpečnost	3
1.4 Požadavky na prostředí instalace	4
1.5 Mechanická bezpečnost	4
1.6 Uvedení do provozu.....	5
1.7 Údržba a výměna	5
2 Přehled.....	6
2.1 Model produktu	6
2.2 Přehled	8
2.3 Popis štítku	11
2.4 Vzhled produktu	12
2.4.1 Vzhled produktu	12
2.4.2 Stav indikátoru.....	15
2.5 Principy fungování.....	16
2.5.1 Blokové schéma zapojení	16
2.5.2 Pracovní režimy	19
3 Skladování solárního měniče	22
4 Instalace.....	24
4.1 Kontrola před instalací.....	24
4.2 Nástroje.....	25
4.3 Určení montážní polohy.....	26
4.4 Instalace montážní konzoly	31
4.4.1 Instalace na podpěru	32
4.4.2 Instalace na zeď	33
4.5 Instalace solárního měniče.....	34
5 Elektrické připojení.....	39
5.1 Opatření	39
5.2 Příprava kabelů	39
5.3 Připojení kabelu PE	49

5.4 Otevření dvířek prostoru údržby	50
5.5 (Volitelné) Instalace silového kabelu sledovacího systému	53
5.6 Připojení silového kabelu výstupního střídavého proudu	54
5.7 Připojení silových kabelů vstupního stejnosměrného proudu	60
5.8 Připojení komunikačního kabelu RS485	67
6 Uvedení do provozu	70
6.1 Kontrola před zapnutím	70
6.2 Zapnutí systému SUN2000	70
7 Komunikace obsluhy se zařízením	72
7.1 Používání aplikace SUN2000	72
7.1.1 Představení aplikace	72
7.1.2 Stáhnutí a instalace aplikace	78
7.1.3 Přihlášení k aplikaci	78
7.1.4 Postupy obsluhy pro obvyčejného uživatele	81
7.1.4.1 Nastavení uživatelských parametrů	81
7.1.4.2 Spuštění a vypnutí zařízení SUN2000	82
7.1.5 Postupy obsluhy pro pokročilého uživatele	82
7.1.5.1 Nastavení parametrů	82
7.1.5.1.1 Nastavení parametrů sítě	82
7.1.5.1.2 Nastavení parametrů ochrany	83
7.1.5.1.3 Nastavení parametrů funkcí	84
7.1.5.1.4 Nastavení uživatelských parametrů	89
7.1.5.1.5 Nastavení parametru řízení připojení do sítě	90
7.1.5.1.6 Nastavení parametrů komunikace	93
7.1.5.1.7 Nastavení systému sledování	96
7.1.5.1.8 Nastavení cesty k uložení souboru	97
7.1.5.1.9 Konfigurace FV elektrárny	98
7.1.5.2 Údržba systému	101
7.1.5.2.1 Kontrola zařízení	101
7.1.5.2.2 Správa licencí	101
7.1.5.2.3 Správa zařízení	102
7.1.5.2.4 Detekce přístupu k FV větví	103
7.1.5.2.5 Spuštění a vypnutí zařízení SUN2000	105
7.1.5.2.6 Obnovení továrního nastavení	105
7.1.5.2.7 Resetování zařízení SUN2000	106
7.1.5.2.8 Resetování poplachů	106
7.1.5.2.9 Vymazání historických údajů výtěžku energie	106

7.1.5.2.10 Importování a exportování konfiguračních souborů	107
7.1.5.3 Upgrade zařízení	107
7.1.5.4 Protokoly zařízení	108
7.1.6 Postupy obsluhy pro speciálního uživatele	109
7.1.6.1 Nastavení parametrů	109
7.1.6.1.1 Nastavení parametrů sítě.....	109
7.1.6.1.2 Nastavení parametrů ochrany	111
7.1.6.1.3 Nastavení parametrů funkcí	114
7.1.6.1.4 Nastavení parametru řízení připojení do sítě	116
7.1.6.1.5 Nastavení parametrů nastavení výkonu	119
7.1.6.1.6 Nastavení řízení jalového výkonu.....	122
7.1.6.1.7 Nastavení uživatelských parametrů	123
7.1.6.1.8 Nastavení cesty k uložení souboru.....	123
7.1.6.2 Údržba systému	123
7.1.6.2.1 Správa zařízení.....	123
7.1.6.2.2 Spuštění a vypnutí zařízení SUN2000	125
7.1.6.2.3 Obnovení továrního nastavení	125
7.1.6.3 Upgrade zařízení	125
7.1.6.4 Protokoly zařízení	127
7.1.7 Zjišťování stavu	127
7.1.7.1 Zjišťování záznamů poplachů.....	127
7.1.7.2 Zjišťování informací o běhu zařízení SUN2000.....	128
7.1.7.3 Zjišťování informací o výtěžku energie	130
7.1.7.4 Zobrazování informací o verzi systému.....	130
7.1.8 Sada nástrojů.....	131
7.1.8.1 Skenování čárových kódů sériového čísla	131
7.1.8.2 Skript údržby zařízení SUN2000	133
7.1.8.3 Správce souborů.....	134
7.1.8.4 Změna hesla sítě WLAN.....	134
7.1.8.5 O systému	135
7.2 (Volitelné) Instalace Smart Dongle	135
7.3 Používání USB flash disku	136
7.3.1 Export konfigurací	136
7.3.2 Import konfigurací	138
7.3.3 Export dat	139
7.3.4 Upgradování	140
8 Údržba	142
8.1 Odstavení a vypnutí	142

8.2 Vypnutí za účelem odstraňování problémů	142
8.3 Běžná údržba	145
8.4 Odstraňování problémů.....	146
8.5 Výměna ventilátoru.....	155
9 Manipulace s měničem	160
9.1 Demontáž zařízení SUN2000	160
9.2 Zabalení SUN2000	160
9.3 Likvidace SUN2000	160
10 Technické specifikace	161
A Zajištění konektorů typu Y.....	166
B Kód sítě.....	169
C Seznam doménových názvů systémů řízení	175
D Zkratky.....	176

1 Bezpečnostní informace

1.1 Obecná bezpečnost

Prohlášení

Před instalací, provozem a údržbou zařízení si přečtěte tento dokument a dodržujte všechny bezpečnostní pokyny k zařízení, které jsou zde uvedené.

Prohlášení označená v tomto dokumentu jako UPOZORNĚNÍ, VÝSTRAHA, VAROVÁNÍ a NEBEZPEČÍ nepředstavují všechny bezpečnostní pokyny. Jsou pouze doplňkem bezpečnostních pokynů. Společnost Huawei neodpovídá za žádné následky způsobené porušením obecných bezpečnostních požadavků a norem týkajících se provedení, výroby a použití.

Zajistěte, aby bylo zařízení používáno v prostředích, která splňují návrhové specifikace. Jinak se může zařízení poškodit. Na následné závady zařízení, poškození komponent, zranění ani poškození majetku se záruka nevztahuje.

Při obsluze, instalaci a údržbě zařízení dodržujte místní zákony a předpisy. Bezpečnostní pokyny v tomto dokumentu pouze doplňují místní zákony a předpisy.

Společnost Huawei neodpovídá za žádné následky způsobené některou z následujících okolností:

- Provoz mimo podmínky stanovené v tomto dokumentu
- Instalace nebo použití v prostředích, která nejsou uvedena v příslušných mezinárodních a vnitrostátních normách
- Neautorizované úpravy výrobku nebo kódu softwaru či odstraňování výrobku
- Nedodržení pokynů k obsluze a bezpečnostních opatření k produktu uvedených v tomto dokumentu
- Poškození zařízení v důsledku vyšší moci, například zemětřesení, požár nebo bouře
- Poškození během přepravy zákazníkem
- Podmínky skladování, které nesplňují požadavky uvedené v tomto dokumentu

Obecné požadavky

 **DANGER**

Neprovádějte instalaci se zapnutým zařízením.

- Neinstalujte, nepoužívejte ani neprovodíte zařízení a kabely (včetně mimo jiné pohyblivého vybavení, provozního vybavení včetně kabelů, připojování a odpojování konektorů u signálních portů připojených v exteriérových instalacích, práce ve výškách a provádění instalace v exteriéru) v nepříznivém počasí, jako je bouře, déšť, sněžení a větry stupně 6 nebo vyššího.
- Po instalaci zařízení odstraňte zbývající obalové materiály, jako je lepenka, pěna, plasty a kabelové svorky, z místa, kde se zařízení nachází.
- V případě požáru ihned opusťte budovu nebo místo instalace a zapněte požární hlásič nebo volejte na záchranné složky. Nevstupujte do budovy, ve které je jakýkoli požár.
- Neškrábejte, nepoškozujte ani neblokuje žádné varovné štítky na zařízení.
- Při instalaci zařízení utáhněte šrouby pomocí nářadí.
- Pochopte komponenty a fungování FV systému vázaného na síť a příslušné místní normy.
- Co nejdříve přetřete všechny škrábance na nátěru, které vznikly při transportu nebo instalaci zařízení. Poškrábané zařízení nemůže být dlouhodobě vystaveno prostředí v exteriéru.
- Neotevírejte ovládací panel zařízení.

Bezpečnost osob

- Pokud během provozu vznikne možnost zranění nebo poškození zařízení, okamžitě provoz zastavte, nahláste případ nadřizovanému a přijměte proveditelná ochranná opatření.
- Nářadí používejte správně, abyste předešli zranění osob a poškození zařízení.
- Nedotýkejte se zařízení pod napětím, jako je skříň.

1.2 Požadavky na pracovníky

- Pracovníci, kteří plánují instalovat nebo udržovat zařízení Huawei, musí podstoupit důkladné školení, chápat všechna potřebná bezpečnostní opatření a být schopni provést všechny činnosti správně.
- Instalaci, obsluhu a údržbu zařízení smějí provádět pouze kvalifikovaní odborníci nebo vyškolený personál.
- Odstraňovat bezpečnostní prvky a provádět inspekci zařízení smí pouze kvalifikovaní odborníci.
- Pracovníci, kteří budou zařízení obsluhovat, jako je obsluha, vyškolený personál a odborníci, musí mít místní požadovanou kvalifikaci ve specializovaných činnostech, jako je práce s vysokým napětím, práce ve výškách nebo obsluha specializovaného zařízení.
- Zařízení a komponenty (včetně softwaru) smí vyměňovat pouze odborníci a autorizovaní pracovníci.

 **NOTE**

- Odborníci: pracovníci, kteří jsou vyškolení nebo mají zkušenosti v obsluze zařízení a dobře znají zdroje a úrovně různých potenciálních nebezpečí při instalaci, obsluze a údržbě zařízení

- Vyškolení pracovníci: pracovníci, kteří mají technické vzdělání, požadované zkušenosti, znají, jaká potenciální nebezpečí jim při určitých činnostech hrozí, a dokážou přijmout ochranná opatření k minimalizaci nebezpečí vůči sobě a ostatním lidem
- Obsluha: obslužní pracovníci, kteří mohou přijít do kontaktu se zařízením, kromě vyškolených pracovníků a odborníků

1.3 Elektrická bezpečnost

Uzemnění

- U zařízení, které vyžaduje zemnění, nejprve při instalaci zařízení nainstalujte uzemňovací kabel a při odstraňování zařízení ho odstraňujte jako poslední.
- Nepoškozujte uzemňovací vodič.
- Zařízení neuvádějte do provozu bez správně nainstalovaného uzemňovacího vodiče.
- Zajistěte trvalé připojení zařízení k ochrannému zemnění. Před uvedením zařízení do provozu zkontrolujte elektrické připojení a ujistěte se, že je správně uzemněno.

Obecné požadavky

 **DANGER**

Před připojením kabelů zkontrolujte, že zařízení není nijak poškozeno. Jinak může dojít k úrazu elektrickým proudem nebo k požáru.

- Zajistěte, aby všechna elektrická připojení odpovídala místním elektrickým normám.
- Před použitím zařízení v režimu připojení k síti musíte nejprve získat schválení od místní energetické společnosti.
- Zkontrolujte, zda připravené kabely splňují místní předpisy.
- Při provádění činností na zařízeních s vysokým napětím používejte speciální izolované nástroje.

Střídavý a stejnosměrný proud

 **DANGER**

Kabely nepřipojujte ani neodpojujte, když je zařízení zapnuté. Přechodový kontakt mezi jádrem silového kabelu a vodičem způsobí elektrické oblouky nebo jiskření, což může vést k požáru nebo zranění.

- Před provedením elektrického připojení vypněte před zařízením rozpojovač, abyste odpojili proud, pokud by mohly osoby přijít do kontaktu s komponenty pod proudem.
- Před připojením silového kabelu zkontrolujte, že je správné označení na silovém kabelu.
- Pokud má zařízení více vstupů, před uvedením zařízení do provozu všechny odpojte.

Kabeláž

- Mezi kabely a komponenty nebo místy, kde vzniká teplo, musí být rozestup minimálně 30 mm. To brání poškození izolační vrstvy kabelů.
- Spojte kabely stejných typů k sobě. Kabely různých typů musí být od sebe minimálně 30 mm daleko.
- Zajistěte, aby kabely použité ve fotovoltaickém systému připojeném k síti byly řádně připojeny a izolovány a aby splňovaly všechny specifikace.

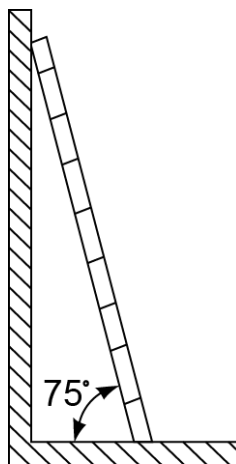
1.4 Požadavky na prostředí instalace

- Zajistěte, aby bylo zařízení nainstalováno v dobře větraném prostředí.
- Za účelem předcházení požáru kvůli vysokým teplotám zajistěte, aby větrací otvory nebo systémy rozptylování tepla nebyly za provozu zařízení blokovány.
- Nevystavujte zařízení hořlavým ani výbušným plynům ani kouři. V takových prostředích neprovádějte na zařízení žádné činnosti.

1.5 Mechanická bezpečnost

Používání žebříků

- Když je potřeba provádět činnosti na zařízení pod proudem ve výškách, použijte dřevěné nebo sklolaminátové žebříky.
- Při použití štaflí zajistěte, aby byla lana zajištěná a štafle stály pevně.
- Před použitím žebříku zkontrolujte, že není poškozený a jakou má nosnost. Nepřetěžujte ho.
- Širší konec žebříku musí být dole nebo je třeba dole přijmout ochranná opatření, aby žebřík nepodklouzl.
- Zajistěte, aby žebřík stál pevně. Doporučený úhel žebříku vůči zemi je 75°, jak je vidět na následujícím obrázku. Ke změření úhlu lze použít úhloměr.



PI02SC0008

- Při šplhání na žebřík za účelem snížení rizika a zajištění bezpečnosti proveďte následující opatření:

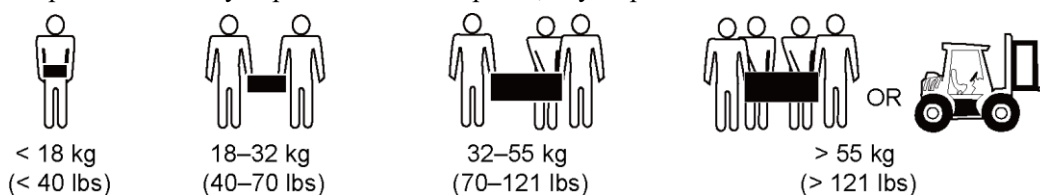
- Tělo držte pevně.
- Nešplhejte výše než na čtvrtý stupeň odshora.
- Dávejte pozor, aby se těžiště vašeho těla nedostalo mimo nohy žebříku.

Vrtání otvorů

- Při vrtání otvorů do stěny nebo podlahy dodržujte následující bezpečnostní opatření: Při vrtání otvorů používejte brýle a ochranné rukavice.
- Při vrtání otvorů chraňte zařízení před pilinami. Po vrtání ukliděte všechny piliny, které se nahromadily v zařízení a kolem něj.

Presouvání těžkých předmětů

- Při přesouvání těžkých předmětů buďte opatrní, abyste předešli zranění.



- Při ručním přesouvání zařízení používejte rukavice, abyste předešli zraněním.

1.6 Uvedení do provozu

Při prvním zapnutí zařízení musí odborník správně nastavit parametry. Nesprávné nastavení může způsobit, že zařízení bude v rozporu s místní certifikací, což ovlivní jeho normální provoz.

1.7 Údržba a výměna

DANGER

Vysoké napětí generované za provozu zařízením může způsobit úraz elektrickým proudem, který může vést k úmrtí, vážnému zranění nebo vážnému poškození majetku. Před údržbou zařízení vypněte a striktně dodržujte bezpečnostní opatření v tomto a dalších příslušných dokumentech.

- Údržbu zařízení je třeba provádět s dostatečnou znalostí tohoto dokumentu a správnými nástroji a zkušebním vybavením.
- Před údržbou zařízení vypněte a řiďte se pokyny uvedenými na štítku pro zpoždění vybití, abyste zajistili, že zařízení není pod proudem.
- Umístěte dočasné varovné značky nebo postavte ploty, abyste zabránili neoprávněnému přístupu na místo údržby.
- Pokud zařízení vadné, kontaktujte svého dodavatele.
- Zařízení je možné zapnout až po nápravě všech závad. Jinak může dojít ke zhoršení závad a poškození zařízení.

2 Přehled

2.1 Model produktu

Popis modelu

NOTICE

Zařízení SUN2000-125KTL-M0, SUN2000-110KTL-M0 a SUN2000-100KTL-M0 jsou určena pouze pro pevninskou Čínu. U ostatních zemí a regionů společnost Huawei neposkytuje zajištění kvality.

Tento dokument se vztahuje na následující modely produktů:

- SUN2000-125KTL-M0
- SUN2000-110KTL-M0
- SUN2000-100KTL-M0
- SUN2000-100KTL-M1
- SUN2000-100KTL-INM0

Figure 2-1 Model

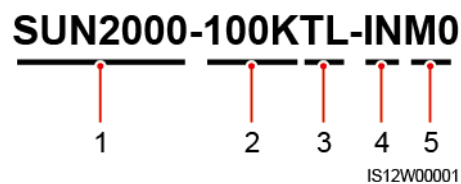


Table 2-1 Popis modelu

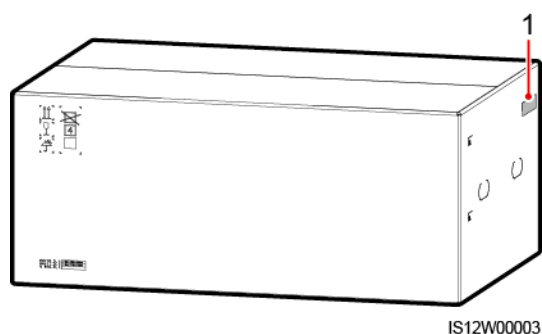
Č.	Popis	Hodnota
1	Řada	SUN2000: měnič připojený k síti

Č.	Popis	Hodnota
2	Výkon	<ul style="list-style-type: none">• 125K: Výkonová úroveň je 125 kW.• 110K: Výkonová úroveň je 110 kW.• 100K: Výkonová úroveň je 100 kW.
3	Topologie	TL: bez transformátoru (transformerless)
4	Region	IN: Indie
5	Kód provedení	M0 a M1: řada produkt se vstupním napětím 1100 V stejnosměrného proudu

Identifikace modelu

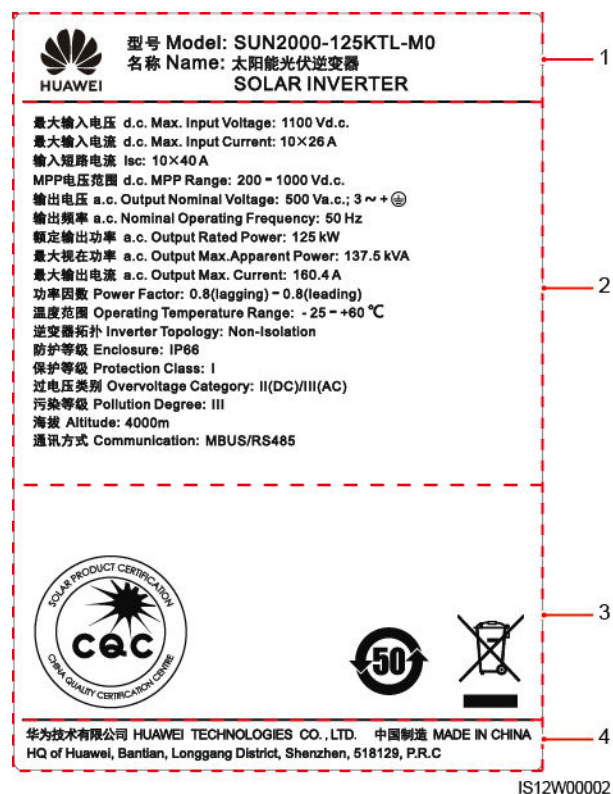
O jaký model solárního měniče se jedná, zjistíte na modelovém štítku na vnějším balení a typovém štítku na boku skříně.

Figure 2-2 Umístění modelového štítku na vnějším balení



(1) Umístění modelového štítku

Figure 2-3 Typový štítek



- (1) Ochranná známka a model produktu (2) Klíčové technické specifikace
(3) Symboly shody (4) Název společnosti a země původu

NOTE

Obrázek typového štítku slouží pouze pro informaci.

2.2 Přehled

Popis

Solární měniče SUN2000 jsou síťové měniče fotovoltaického systému vázaného na síť, který převádějí stejnosměrný proud generovaný FV větvemi na střídavý proud a dodávají energii do elektrické sítě.

Vlastnosti

Inteligentní

- Deset nezávislých obvodů sledování maximálního výkonového bodu (MPPT) a 20 vstupů FV větví. Je podporována flexibilní konfigurace FV větví.
- Inteligentní automatické učení FV modulu: Automaticky detekuje závady FV modulu, čímž pomáhá napravovat závady. Optimalizujte provozní režim systému.

- Inteligentní vzduchové chlazení: Upravuje rychlost ventilátoru v závislosti na teplotě prostředí a zátěži pro maximální provozní životnost ventilátorů a k předcházení nutnosti provádět častou údržbu.
- Síť MBUS: Využívá ke komunikaci stávající silové vedení a nevyžaduje dodatečný komunikační kabel, což snižuje náklady na konstrukci a údržbu a zvyšuje spolehlivost a efektivitu komunikace.
- Diagnostika voltampérové charakteristiky: Implementuje skenování a diagnostiku voltampérové charakteristiky pro FV větve. Tímto způsobem je možné včas detekovat potenciální rizika a závady, čímž se zvyšuje kvalita provozu a údržby elektrárny.

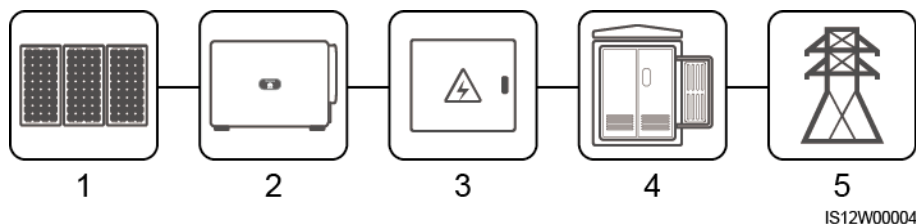
Bezpečný

- Integrovaná zařízení na přepět'ovou ochranu stejnosměrného a střídavého proudu: přepět'ová ochrana ve všech rozměrech
- Integrovaná monitorovací jednotka zbytkového proudu: Okamžitě odpojuje zařízení od sítě, když zjistí, že zbytkový proud je vyšší než limit.

Síť

Solární měniče SUN2000 jsou určeny pro systémy připojení do sítě velkých FV elektráren a komerčních distribuovaných systémů připojených do sítě. FV systém připojený k síti se obvykle skládá z FV větve, solárního měniče, skříňky kombinačního obvodu se střídavým proudem a transformátorové stanice.

Figure 2-4 Síť



(1) FV větev

(2) SUN2000

(3) Skříňka kombinačního obvodu se
střídavým proudem

(4) Transformátorová
stanice

(5) Elektrická
síť

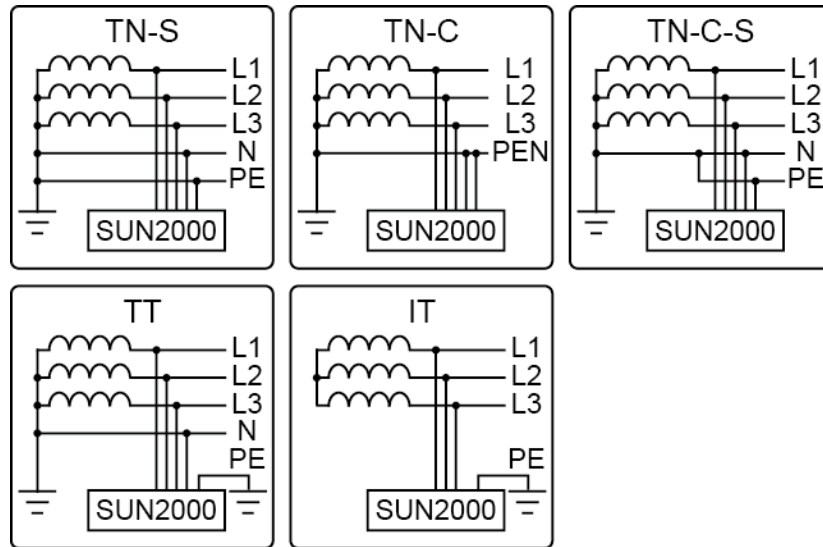
NOTE

Zařízení SUN2000-125KTL-M0 je napájeno vlastním transformátorem a nepřipojuje se k nízkonapět'ovému vedení.

Podporované elektrické sítě

- Solární měniče SUN2000-110KTL-M0, SUN2000-100KTL-M0, SUN2000-100KTL-M1 a SUN2000-100KTL-INM0 podporují elektrické sítě TN-S, TN-C, TN-C-S, TT a IT.
- Zařízení SUN2000-125KTL-M0 podporuje pouze elektrickou síť IT.









Figure 2-5 Podporované elektrické sítě


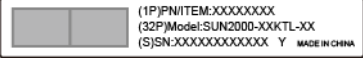





IS12W00005

Transformer	Transformátor
TN-S	TN-S
TN-C	TN-C
TN-C-S	TN-CS
L1	L1
L2	L2
L3	L3
N	N (neutrální vodič)
PE	PE (ochranné uzemnění)
PEN	PEN (ochranné uzemnění s funkcí středního vodiče)

2.3 Popis štítku

Symbol	Název	Význam
	Varování za provozu	Když je měnič zapnutý, existuje potenciální nebezpečí. Při obsluze měniče zaveďte ochranná opatření.
	Varování před popálením	Nedotýkejte se měniče pod napětím, protože skříň může být za provozu horká.
	Varování před velkým proudem	Před zapojením měniče zajistěte, aby byl měnič uzemněný, protože po jeho zapnutí existuje velký kontaktní proud.
	Zpožděné vybití	<ul style="list-style-type: none"> Po zapnutí je měnič pod vysokým napětím. Na měniči směji provádět zásahy pouze kvalifikovaní a vyškolení elektrotechničtí pracovníci. Po vypnutí zařízení měniče stále existuje zbytkové napětí. Vybití měniče na bezpečnou úroveň napětí trvá 15 minut.
	Viz dokumentace	Připomíná obsluze, aby si přečetla dokumenty dodávané spolu s měničem.
	Uzemnění	Označuje polohu pro připojení kabelu ochranného uzemnění (PE).
 Do not disconnect under load! 禁止带负荷断开连接!	Provozní varování	Neodstraňujte konektor vstupního stejnosměrného proudu, když je měnič spuštěný.
	Varování provozu ventilátoru	Po zapnutí je měnič pod vysokým napětím. Nedotýkejte se ventilátorů, když je měnič spuštěný.

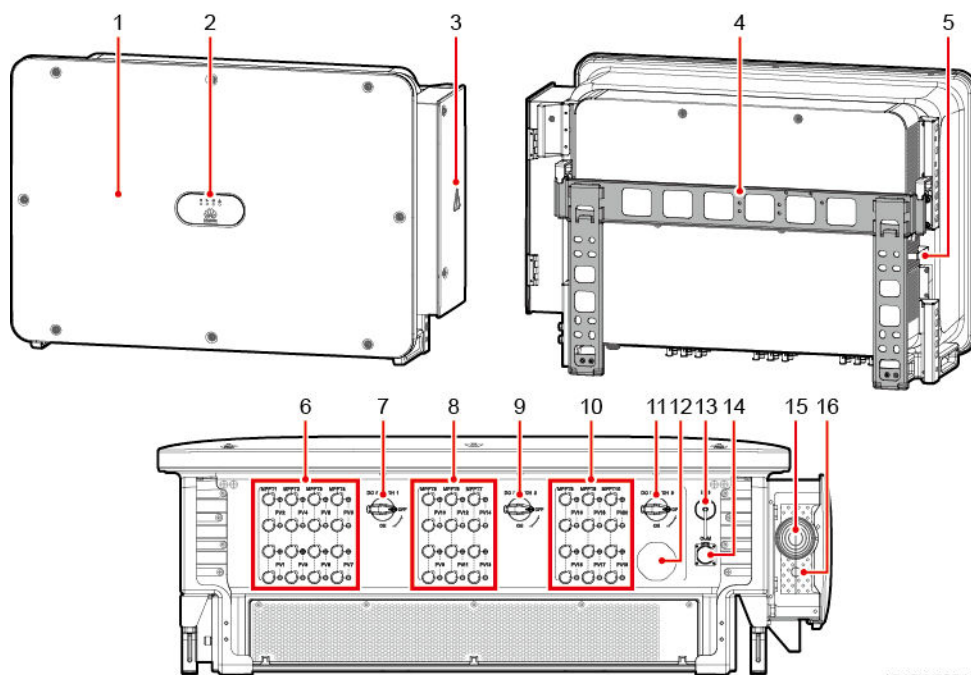
Symbol	Název	Význam
 <div style="border: 1px solid black; padding: 5px; width: fit-content;"> <p>CAUTION</p> <p>Before replacing the fan, disconnect the FAN-POWER cable and then the fan cable. 更换风扇前，必须先拔掉风扇电源线，再拔掉风扇线。</p> </div>	Varování při výměně ventilátoru	Před výměnou ventilátoru odpojte všechny silové konektory.
 <p>(1P)PNITEM:XXXXXXXX (32P)Model:SUN2000-XXXKTL-XX (S)SN:XXXXXXXXXXXX Y MADE IN CHINA</p>	Štítek ESN měniče	Obsahuje sériové číslo měniče.
  <p>OR</p>  <p>> 55 kg (121 lbs)</p>	Štítek s hmotností	Měnič musí přenášet čtyři osoby nebo je třeba použít paletový vozík.

2.4 Vzhled produktu

2.4.1 Vzhled produktu

Vzhled

Figure 2-6 Vzhled



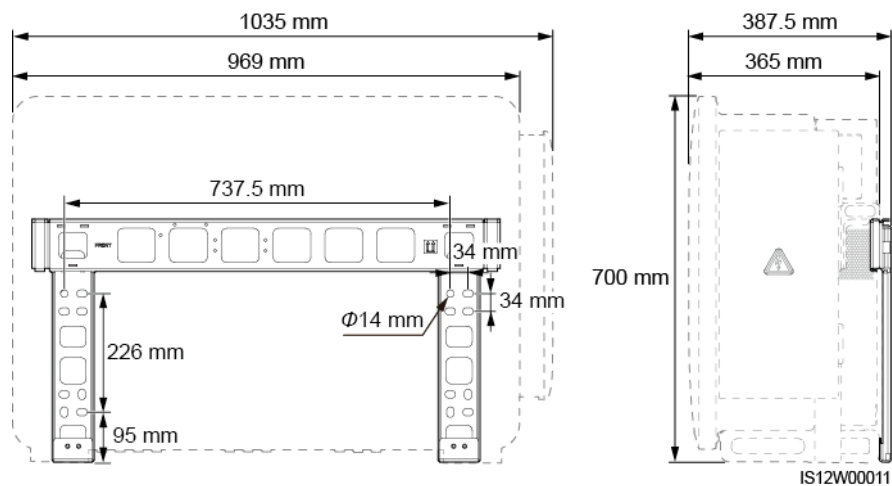
IS12W00010

- | | |
|--------------------------------|--|
| (1) Panel | (2) LED indikátory |
| (3) Dvířka prostoru pro údržbu | (4) Montážní konzola |
| (5) Externí nádoba ventilátoru | (6) Skupina vstupních svorek stejnosměrného proudu |

- | | |
|--|--|
| | 1 (PV1 – PV8, ovládá ji DC SWITCH 1) |
| (7) Spínač stejnosměrného proudu 1 (DC SWITCH 1) | (8) Skupina vstupních svorek stejnosměrného proudu 2 (PV9 – PV14, ovládá ji DC SWITCH 2) |
| (9) Spínač stejnosměrného proudu 2 (DC SWITCH 2) | (10) Skupina vstupních svorek stejnosměrného proudu 3 (PV15 – PV20, ovládá ji DC SWITCH 3) |
| (11) Spínač stejnosměrného proudu 3 (DC SWITCH 3) | (12) Větrací ventil |
| (13) USB port (USB) | (14) Komunikační port (COM) |
| (15) Otvor pro silový kabel výstupního střídavého proudu | (16) Otvor pro napájecí kabel sledovacího systému |

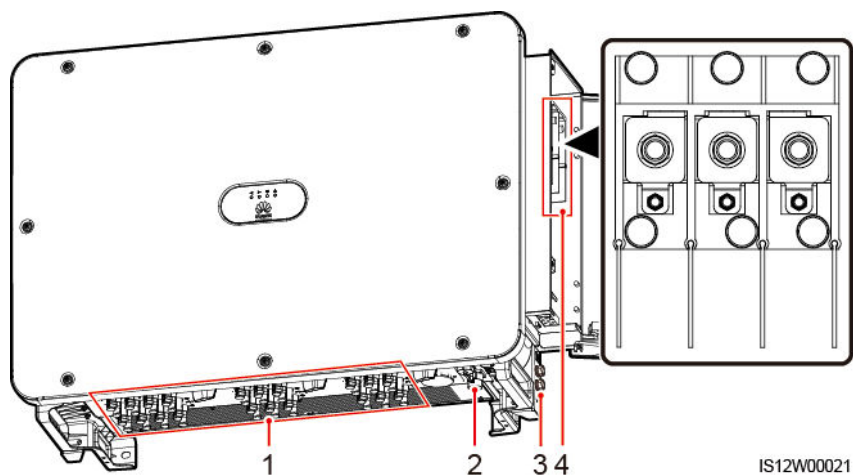
Rozměry

Figure 2-7 Rozměry



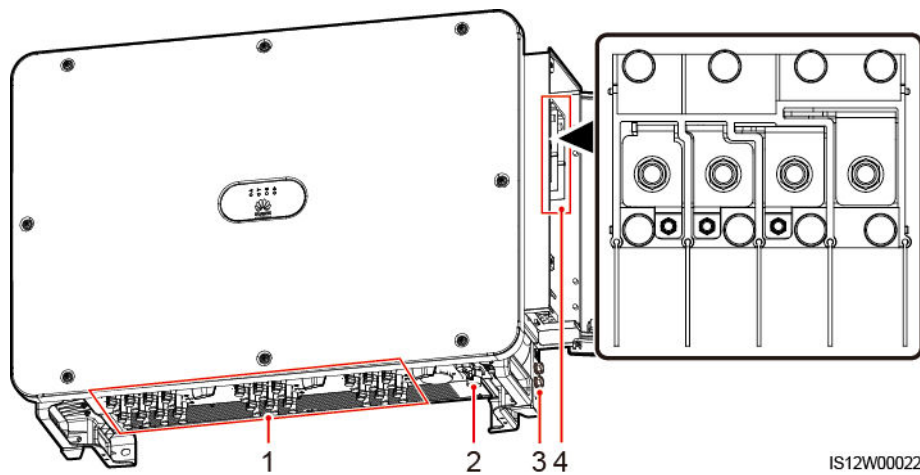
Oblast kabelů

Figure 2-8 Kabelový port modelu se 3 kolíky (SUN2000-125KTL-M0)



- (1) Vstupní svorky stejnosměrného proudu (2) Port RS485
(3) Uzemňovací bod na skříní (4) Svorkovnice střídavého proudu (3 kolíky)

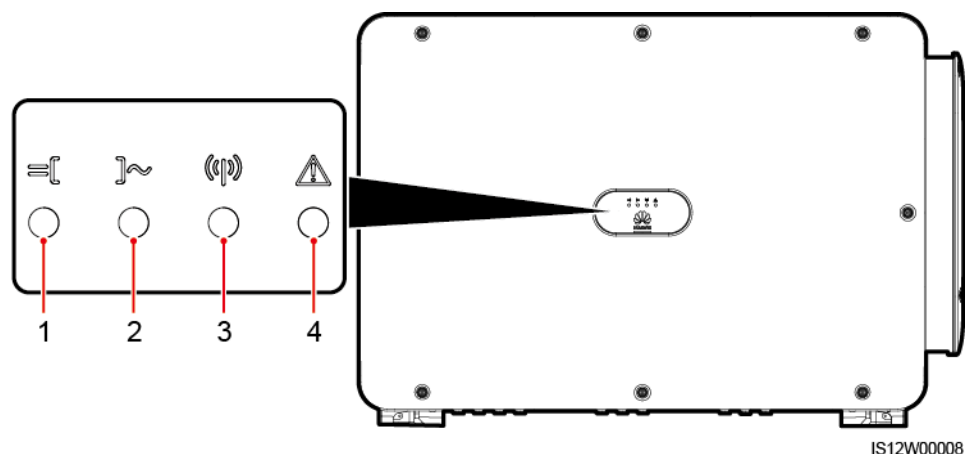
Figure 2-9 Kabelový port modelu se 4 kolíky (SUN2000-110KTL-M0, SUN2000-100KTL-M0, SUN2000-100KTL-M1 a SUN2000-100KTL-INM0)





- (1) Vstupní svorky stejnosměrného proudu (2) Port RS485
(3) Uzemňovací bod na skříní (4) Svorkovnice střídavého proudu (4 kolíky)

2.4.2 Stav indikátoru

Figure 2-10 Indikátor



Č.	Indikátor	Stav (rychle bliká: 0,2 s svítí a poté 0,2 s zhasnutá; Bliká pomalu: 1 s svítí a poté 1 s zhasnutá)	Popis
1	Indikátor FV připojení ≡	Svítí zeleně	Alespoň jedna FV větev je správně připojena a vstupní stejnosměrné napětí příslušného obvodu MPPT je alespoň 200 V.
		Bliká rychle zeleně	Pokud je indikátor poplachu/údržby červený, je generována porucha prostředí na straně DC solárního měniče.
		Vypnuto	Solární měnič se odpojí od všech FV větví nebo je vstupní stejnosměrné napětí všech obvodů MPPT menší než 200 V.
2	Indikátor síťového připojení]~	Svítí zeleně	Solární měnič pracuje v režimu připojení k síti.
		Bliká rychle zeleně	Pokud je indikátor poplachu/údržby červený, došlo k chybě prostředí na straně AC solárního měniče (kromě ztráty sítě).
		Nesvítí	Solární měnič není v režimu připojení k síti (z různých důvodů včetně ztráty sítě).
3	Indikátor komunikace	Bliká rychle zeleně	Solární měnič přijímá komunikační data normálně.

Č.	Indikátor	Stav (rychle bliká: 0,2 s svítí a poté 0,2 s zhasnutá; Bliká pomalu: 1 s svítí a poté 1 s zhasnutá)		Popis
		Nesvítí		Solární měnič neobdržel komunikační data po dobu 10 sekund.
4	Indikátor poplachu/údržby 	Stav poplachu	Svítí červeně	Je generován naléhavý poplach. <ul style="list-style-type: none"> • Pokud indikátor FV připojení nebo indikátor připojení do sítě rychle bliká zeleně, odstraňte závady prostředí DC nebo AC podle pokynů aplikace SUN2000. • Pokud indikátor FV připojení a indikátor připojení k síti neblinká rychle zeleně, vyměňte komponenty nebo solární měnič podle pokynů aplikace SUN2000.
			Rychle bliká červeně	Je generován nenaléhavý poplach.
			Pomalu bliká červeně	Je generován varovný poplach.
		Stav místní údržby	Svítí zeleně	Místní údržba byla úspěšná.
			Bliká rychle zeleně	Místní údržba selhala.
			Pomalu bliká zeleně	Probíhá lokální údržba nebo se vypíná na základě příkazu.

 **NOTE**

- Indikátor FV připojení a indikátor síťového připojení přednostně ukazují chyby prostředí.
- Místní údržba označuje činnosti prováděné po připojení USB flash disku, modulu WLAN, Bluetooth modulu nebo USB datového kabelu do USB portu solárního měniče. Do místní údržby patří například import a export dat pomocí USB flash disku a připojení k aplikaci SUN2000 přes modul WLAN, Bluetooth modul nebo USB datový kabel.
- Pokud vznikne během místní údržby poplach, indikátor poplachu/údržby ukazuje jako první stav místní údržby. Po vyjmutí USB flash disku, modulu WLAN, Bluetooth modulu nebo USB datového kabelu indikátor ukáže stav poplachu.

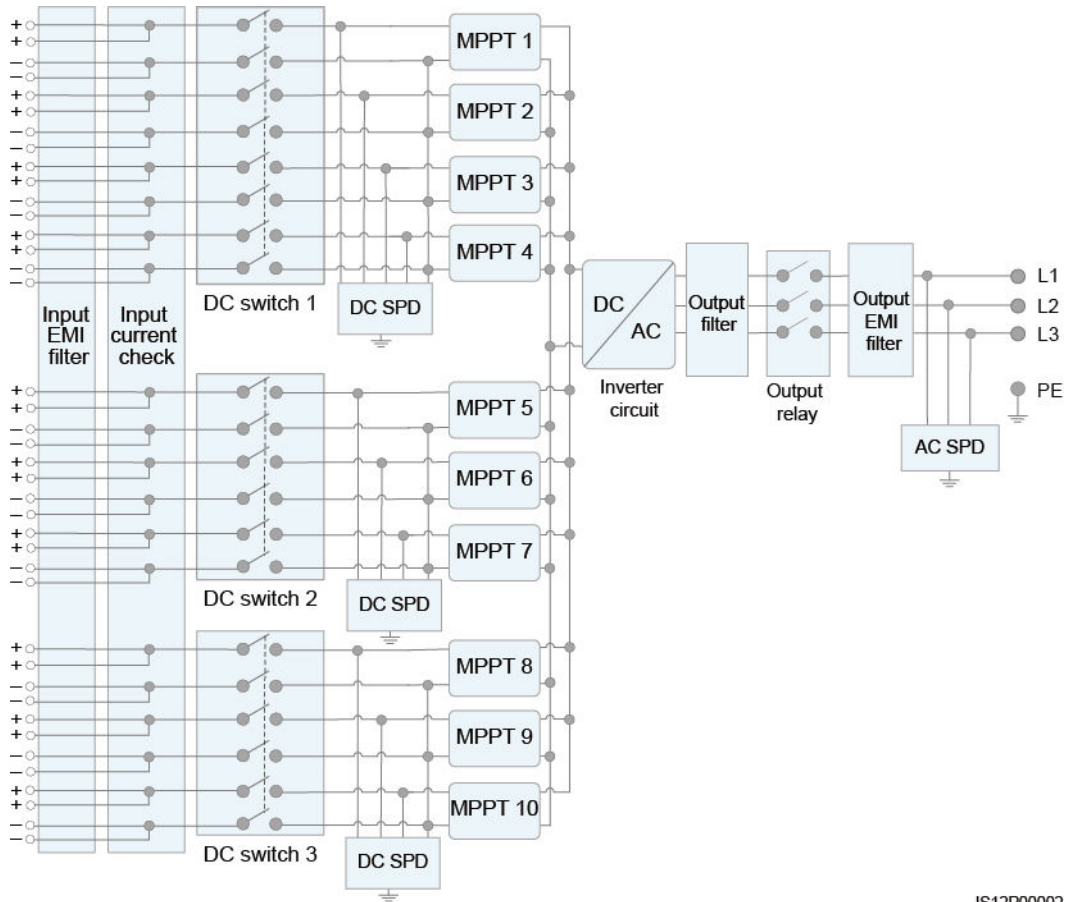
2.5 Principy fungování

2.5.1 Blokové schéma zapojení

Solární měnič přijímá vstupy od 20 FV větví. Vstupy jsou za účelem sledování maximálního výkonového bodu FV větví uvnitř solárního měniče seskupeny do 10 obvodů MPPT.

Stejnoseměrný proud se poté převádí na třífázový střídavý proud prostřednictvím obvodu měniče. Přepět'ová ochrana je podporována na straně stejnosměrného i střídavého proudu.

Figure 2-11 Schéma modelu se 3 kolíky

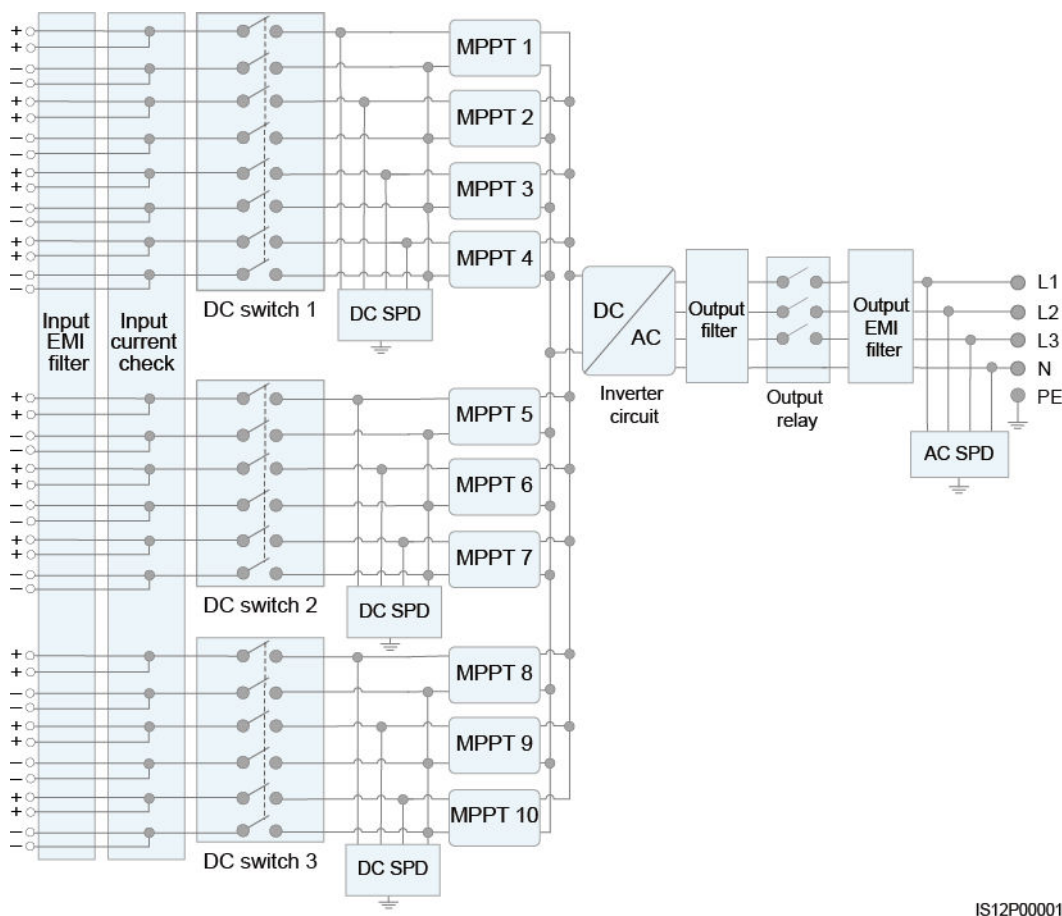


IS12P00002

MPPT1	MPPT1
DC switch 1	Spínač stejnosměrného proudu 1
DC SPD	DC SPD
Input EMI filter	Vstupní filtr EM
Input current check	Kontrola vstupního proudu
DC	Stejnoseměrný proud
AC	Střídavý proud
Inverter circuit	Obvod měniče
Output filter	Výstupní filtr

Output relay	Výstupní relé
AC SPD	AC SPD
L1	L1
PE	PE (ochranné uzemnění)

Figure 2-12 Schéma modelu se 4 kolíky



IS12P00001

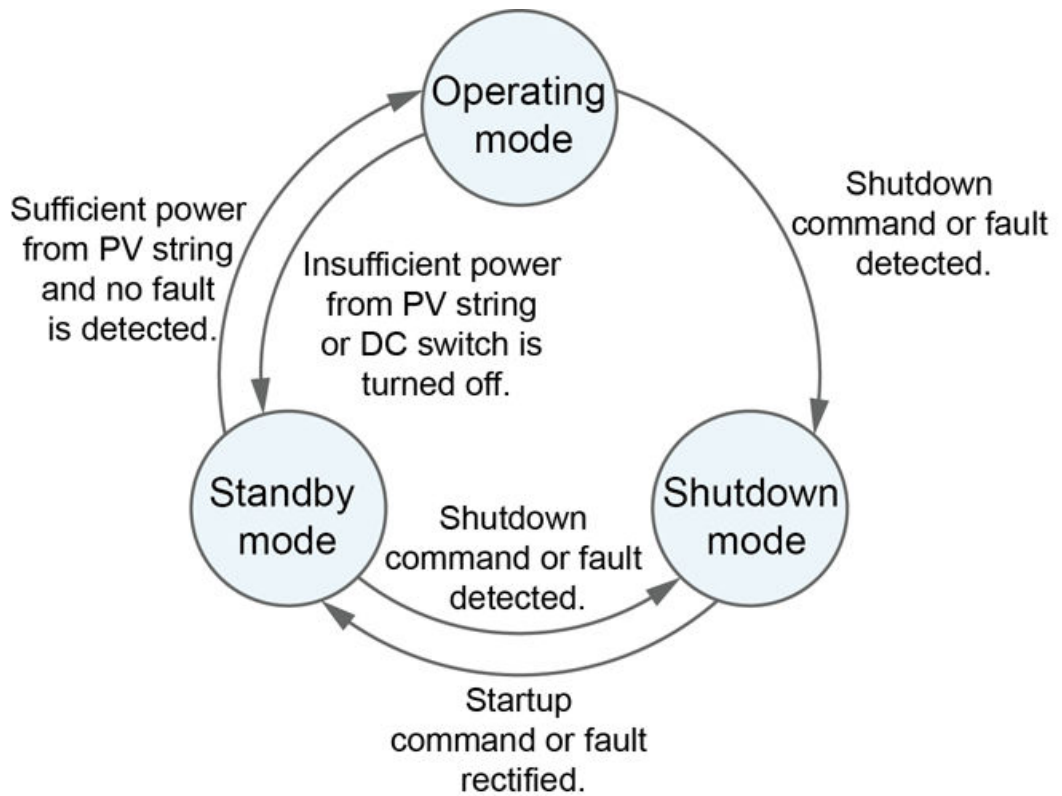
MPPT1	MPPT1
DC switch 1	Spínač stejnosměrného proudu 1
DC SPD	DC SPD
Input EMI filter	Vstupní filtr EM
Input current check	Kontrola vstupního proudu

DC	Stejnoseměrný proud
AC	Střídavý proud
Inverter circuit	Obvod měniče
Output filter	Výstupní filtr
Output relay	Výstupní relé
AC SPD	AC SPD
L1	L1
PE	PE (ochranné uzemnění)

2.5.2 Pracovní režimy

SUN2000 může pracovat v pohotovostním režimu, v provozním režimu nebo v režimu vypnutí.

Figure 2-13 Pracovní režimy



IS07S00001

Operating mode	Provozní režim
Standby mode	Pohotovostní režim
Shutdown mode	Režim vypnutí
Sufficient power from PV string and no fault is detected.	Dostatečný výkon z FV větve, žádná chyba není detekována.
Insufficient power from PV string or DC switch is turned off.	Nedostatečný výkon z FV větve nebo je spínač stejnosměrného proudu vypnutý.
Shutdown command or fault detected.	Byl zjištěn příkaz k vypnutí nebo chyba.
Startup command or fault rectified.	Příkaz k zapnutí nebo chyba opravena.

Table 2-2 Popis pracovního režimu

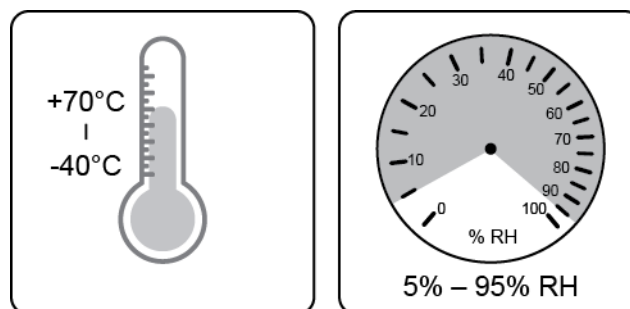
Pracovní režim	Popis
Pohotovostní	<p>Pokud vnější prostředí nesplňuje provozní požadavky, přejde SUN2000 do pohotovostního režimu. V pohotovostním režimu:</p> <ul style="list-style-type: none"> • SUN2000 neustále provádí kontrolu stavu a po splnění provozních požadavků přejde do provozního režimu. • SUN2000 přejde do režimu vypnutí, pokud zaznamená příkaz k vypnutí nebo poruchu po spuštění.
Provozní	<p>V provozním režimu:</p> <ul style="list-style-type: none"> • SUN2000 převádí stejnosměrný proud z FV větví na střídavý proud a energii posílá do elektrické sítě. • SUN2000 sleduje bod maximálního výkonu, aby maximalizoval výstup z FV větve. • Pokud SUN2000 detekuje poruchu nebo příkaz k vypnutí, přejde do režimu vypnutí. • SUN2000 přejde do pohotovostního režimu poté, co zjistí, že výstupní výkon FV větve není vhodný pro připojení k elektrické síti pro výrobu energie.
Vypnutí	<ul style="list-style-type: none"> • V pohotovostním režimu nebo v provozním režimu přejde SUN2000 do režimu vypnutí, pokud zaznamená chybu nebo příkaz k vypnutí. • V režimu vypnutí přejde SUN2000 do pohotovostního režimu, pokud detekuje příkaz pro spuštění, nebo po odstranění závady.

3 Skladování solárního měniče

Pokud není solární měnič ihned uveden do provozu, je třeba splnit následující požadavky:

- Neodstraňujte obalové materiály a pravidelně je kontrolujte (doporučení: každé tři měsíce). Pokud naleznete stopy poškození hlodavci, okamžitě obalové materiály vyměňte. Pokud dojde k rozbalení solárního měniče bez okamžitého uvedení do provozu, vraťte ho do původního balení a utěsněte ho páskou.
- Teplota a vlhkost musí být pro skladování vhodná. Vzduch nesmí obsahovat korozivní ani hořlavé plyny.

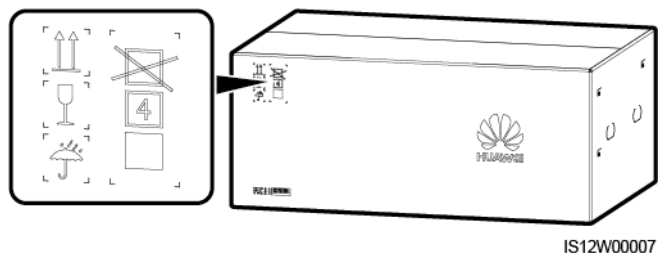
Figure 3-1 Teplota a vlhkost skladování



IS07W00011

- Solární měnič musí být skladován na čistém a suchém místě chráněn před prachem a korozi od vodních par. Solární měnič je třeba chránit před deštěm a vodou.
- Balení nenaklánějte ani neumísťujte vzhůru nohama.
- Aby nedošlo k poranění osob nebo poškození zařízení, více měničů položených na sobě skladujte opatrně, aby nedošlo k převrnutí.

Figure 3-2 Maximální počet vrstev na sobě



- Pokud byly solární měniče skladovány po dobu delší než dva roky, musí je před uvedením do provozu zkontrolovat a otestovat odborníci.

4 Instalace

4.1 Kontrola před instalací

Kontrola vnějších obalových materiálů

Před vybalením solárního měniče zkontrolujte možné poškození vnějšího obalového materiálu, jako jsou například díry a praskliny, a model solárního měniče. Pokud zjistíte poškození nebo model solárního měniče neodpovídá vašemu požadavku, nevybalujte ho a co nejdříve kontaktujte svého dodavatele.

NOTE

Doporučujeme solární měnič vybalovat do 24 hodin před instalací.

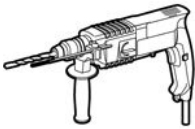
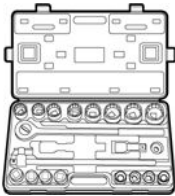

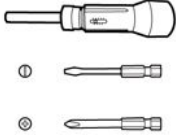
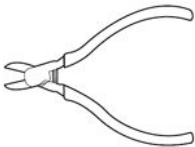
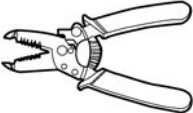




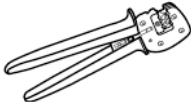
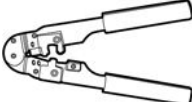




Kontrola příslušenství



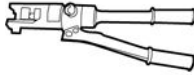



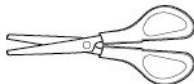




Po vybalení solárního měniče zkontrolujte, zda je obsah neporušený a kompletní. Pokud zjistíte poškození nebo chybí některá součást, obraťte se na svého dodavatele.

NOTE

Informace o počtu kusů příslušenství dodávaného se solárním měničem naleznete v příloženém *Seznamu položek v balení*.

4.2 Nástroje

Kategorie	Nástroj	Nástroj	Nástroj	Nástroj
Instalační nástroje	 Příklepová vrtačka (s vrtáky \varnothing 14 mm a \varnothing 16 mm)	 Sada nástrčných klíčů	 Momentový klíč	 Momentový šroubovák (křížová hlava: M3 a M4, plochá hlava: M3 a M4)
	 Štípací kleště	 Odizolovací kleště	 Šroubovák s plochou hlavou (hlava: M3)	 Gumová palička
	 Odlamovací nůž	 Kleště na kabely	 Krimpovací nástroj (model: PV-CZM- 22100)	 Krimpovací nástroj RJ45
	 Klíč s otevřeným koncem (model: PV-MS)	 Vysavač	 Multimetr (rozsah měření stejnoseměrného napětí \geq 1100 V DC)	 Značkovač

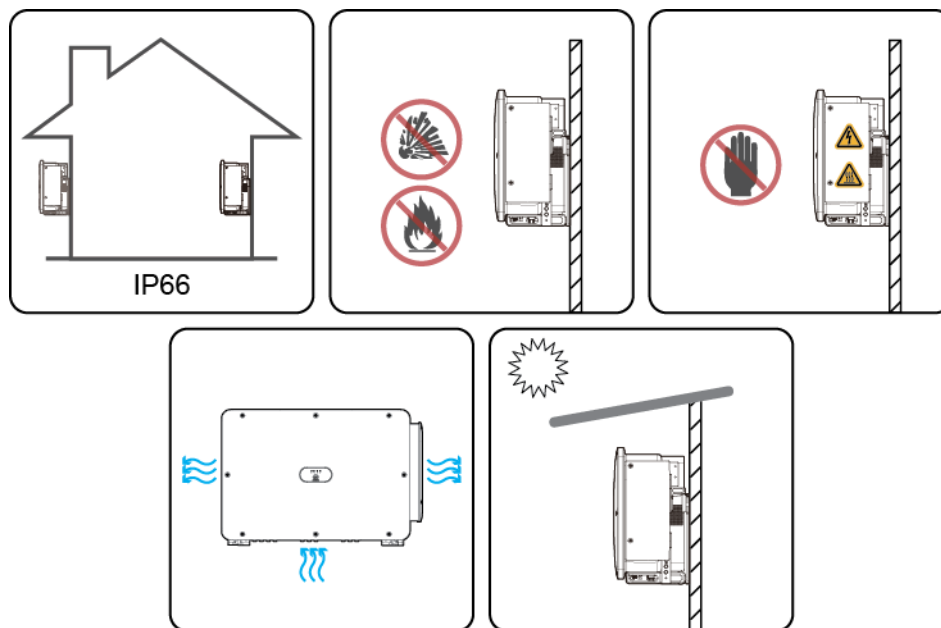
Kategorie	Nástroj			
	 Svinovací metr	 Bublínková nebo digitální vodováha	 Hydraulické kleště	 Hadice smršťující se za tepla
	 Horkovzdušná pistole	 Kabelová svorka	 Nůžky	–
Osobní ochranné prostředky (OOP)	 Ochranné rukavice	 Ochranné brýle	 Protiprachový respirátor	 Ochranná obuv

4.3 Určení montážní polohy

Požadavky na prostředí instalace

- Solární měnič lze instalovat v interiéru i exteriéru.
- Neinstalujte solární měnič do míst s hořlavými nebo výbušnými materiály.
- Neinstalujte solární měnič na místo, kde je snadný přístup s krytem a chladičem, protože je zde vysoké napětí a tyto části jsou za provozu velmi horké.
- Solární měnič nainstalujte v dobře větraném prostředí, aby byl zajištěn dobrý odvod tepla.
- Když je solární měnič nainstalován na přímé sluneční světlo, může dojít k poklesu výkonu kvůli zvýšení teploty. Doporučujeme solární měnič nainstalovat na chráněné místo nebo ho zakrýt přístřeškem.
- Zařízení SUN2000-125KTL-M0 je třeba fyzicky oddělit od zařízení třetích stran pro bezdrátovou komunikaci a obytných prostředí na vzdálenost alespoň 30 m.

Figure 4-1 Instalační prostředí



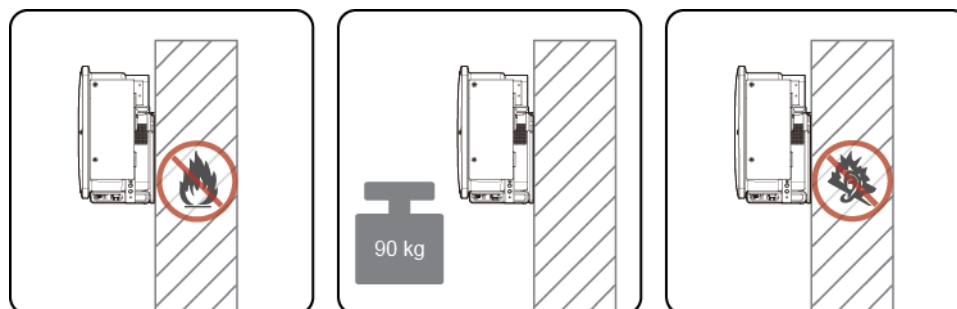
IS12H00003

IP66	IP66
------	------

Požadavky na montážní konstrukci

- Montážní konstrukce, na které je solární měnič nainstalován, musí být žáruvzdorná. Neinstalujte solární měnič na hořlavé stavební materiály.
- Instalační plocha musí být dostatečně pevná, aby solární měnič unesla.
- V obytných prostorách neinstalujte solární měnič na sádkartonové zdi ani stěny z podobných materiálů se slabými zvukově izolačními vlastnostmi, protože hluk, který solární měnič vydává, by mohl rušit obyvatele.

Figure 4-2 Montážní konstrukce



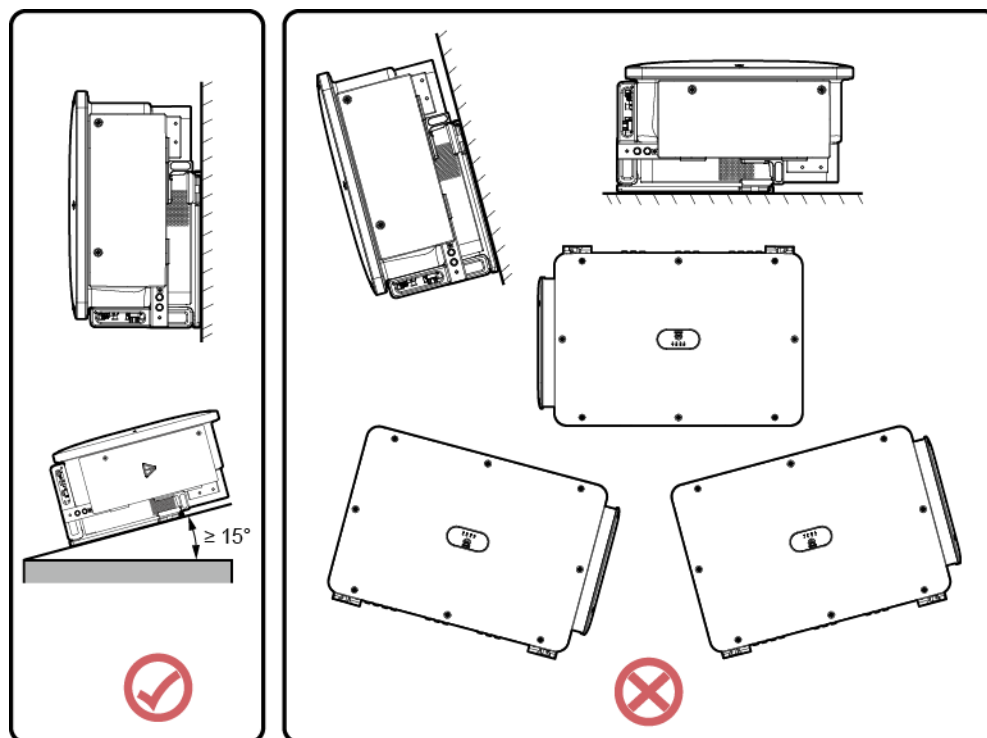
IS12H00004

Požadavky na montážní úhel

Solární měnič lze namontovat na podpěru nebo na stěnu. Požadavky na montážní úhel jsou následující:

- Solární měnič nainstalujte svisle nebo při maximálním zadním náklonu 75°, aby se usnadnil odvod tepla.
- Neinstalujte solární měnič nakloněný dopředu, příliš nakloněný dozadu, nakloněný na stranu, vodorovně ani vzhůru nohama.

Figure 4-3 Úhel

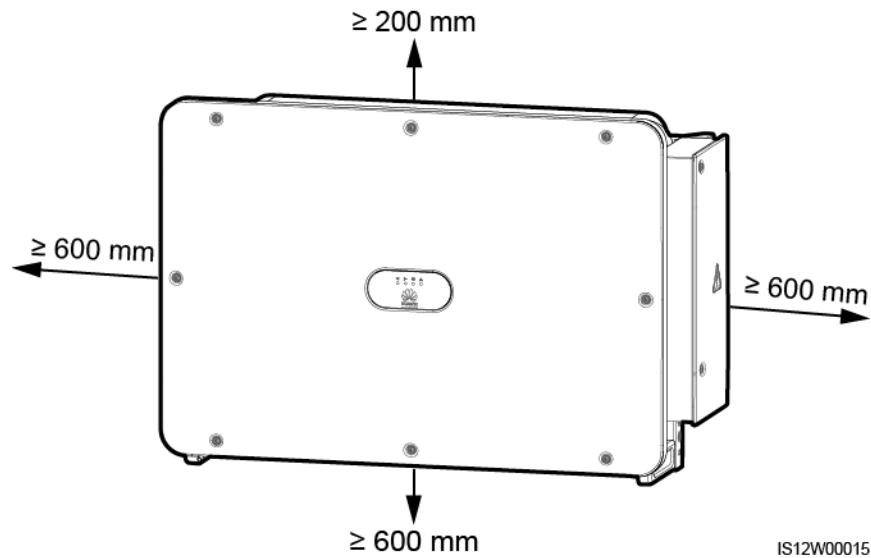


IS12W00014

Požadavky na rozměry instalace

Okolo solárního měniče si vyhrad'te dostatek místa, aby byl zajištěn dostatečný prostor pro instalaci a odvod tepla.

Figure 4-4 Rozměry instalace



NOTE

Za účelem usnadnění instalace solárního měniče na montážní konzolu, připojení kabelů ke spodní straně měniče a budoucí údržby doporučujeme, aby pod měničem byl prostor 600 mm až 730 mm. Pokud máte k této vzdálenosti nějaké otázky, obraťte se na místní techniky podpory.

Pokud instalujete více solárních měničů, nainstalujte je vodorovně vedle sebe, pokud je k dispozici dostatek místa. Pokud není k dispozici dostatek místa, uspořádejte je do trojúhelníku. Nedoporučuje se instalovat je pod sebe.

Figure 4-5 Režim vodorovné instalace (doporučeno)

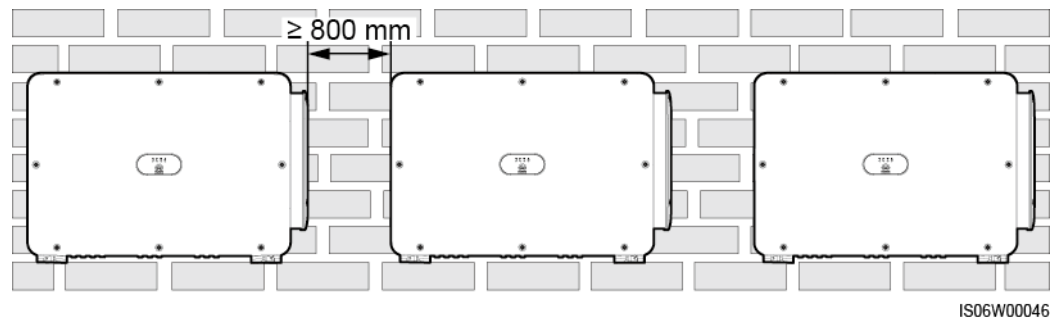
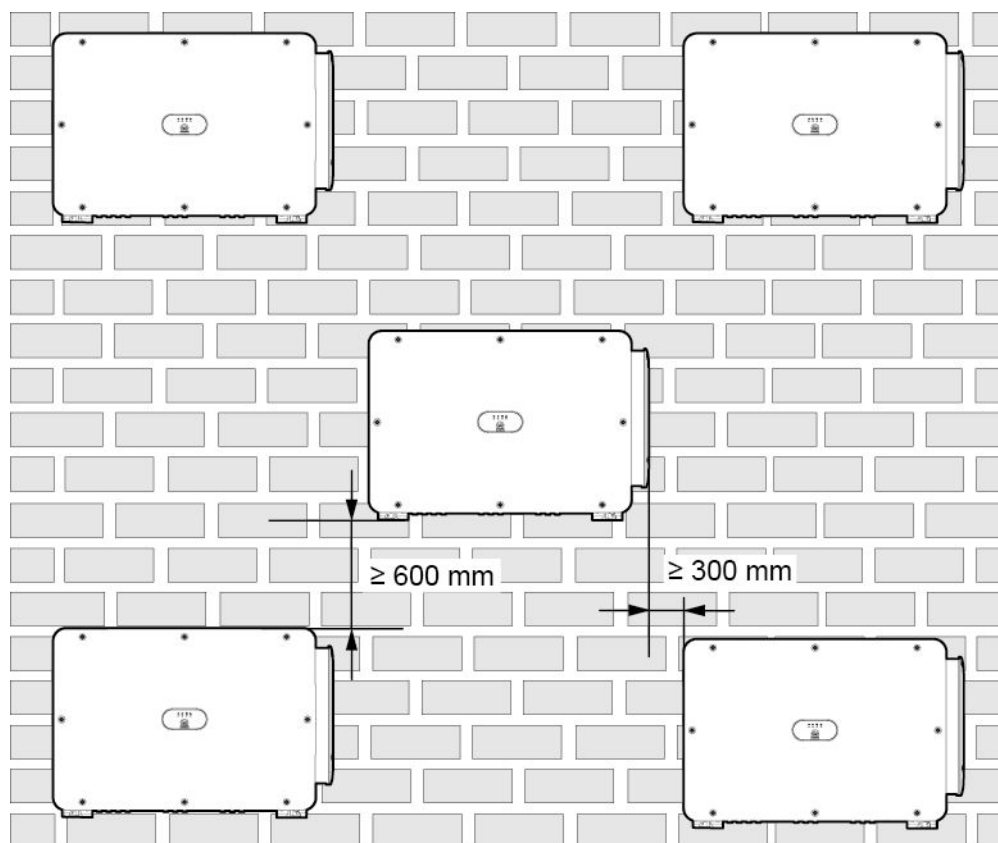
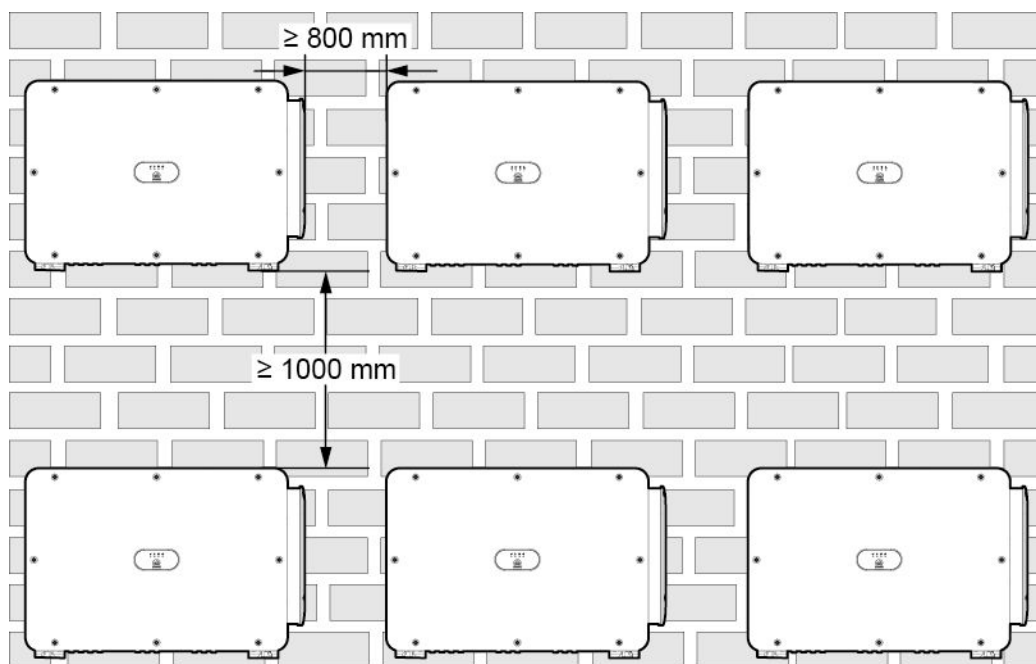


Figure 4-6 Režim instalace do trojúhelníku (doporučeno)



IS12W00017

Figure 4-7 Režim instalace pod sebe (nedoporučeno)

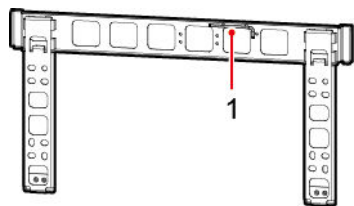


IS12W00018

4.4 Instalace montážní konzoly

Před instalací montážní konzoly vyjměte bezpečnostní klíč Torx a nechte si ho pro budoucí použití.

Figure 4-8 Poloha pro připevnění bezpečnostního klíče Torx

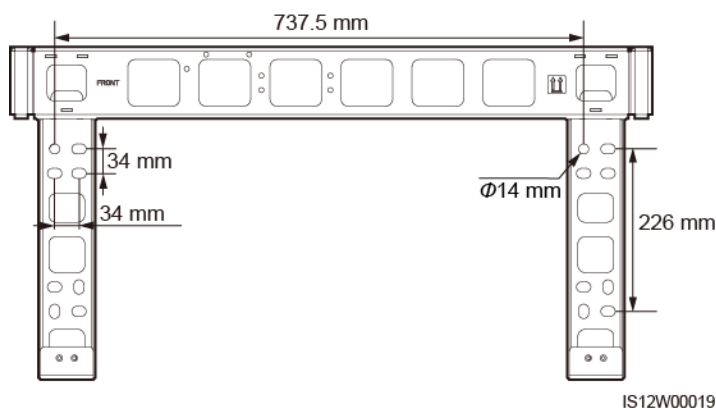


IS12W00012

(1) Bezpečnostní šroub Torx

Montážní konzola solárního měniče má čtyři skupiny po čtyřech závitových otvorech. V každé skupině si označte jeden otvor podle potřeby a celkově označte čtyři otvory. Doporučují se dva kulaté otvory.

Figure 4-9 Rozměry otvorů



4.4.1 Instalace na podpěru

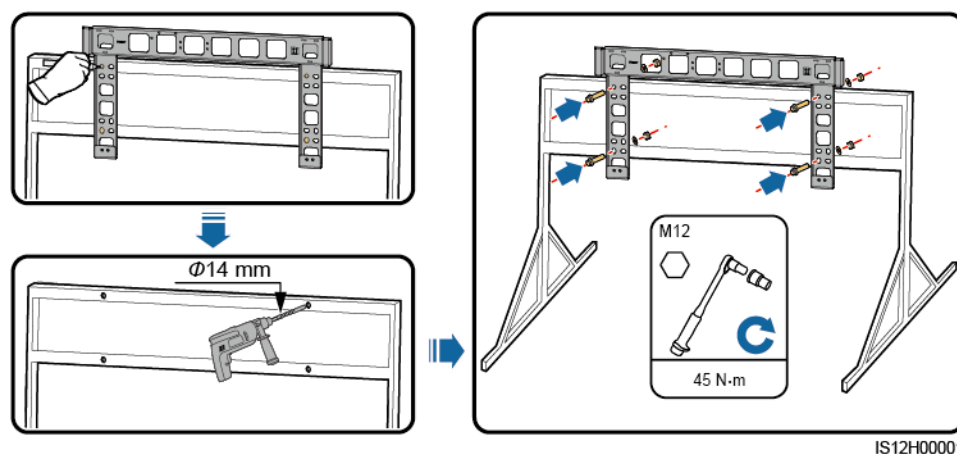
Předpoklady

S montážní konzolou jsou dodávány sestavy šroubů M12×40. Pokud délka šroubu nesplňuje instalační požadavky, připravte si sestavu šroubů M12 sami a použijte je společně s dodanými maticemi M12.

Postup

- Step 1** Pomocí montážní konzoly určete polohy pro vrtání otvorů. Pomocí bublinkové nebo digitální vodováhy otvory vyrovnejte a označte místa značkovačem.
- Step 2** Vyvrtejte otvory pomocí příklepové vrtačky. Doporučujeme v místech pro vrtání otvorů provést opatření proti korozi.
- Step 3** Zajistěte montážní konzolu.

Figure 4-10 Instalace montážní konzoly



---Konec

4.4.2 Instalace na zeď

Předpoklady

Máte připravené expanzí šrouby. Doporučujeme expanzí šrouby M12×60 z nerezové oceli.

Postup

Step 1 Pomocí montážní konzoly určete polohy pro vrtání otvorů. Pomocí bublinkové nebo digitální vodováhy otvory vyrovnejte a označte místa značkovačem.

Step 2 Vyvrtejte otvory pomocí příklepové vrtačky a namontujte expanzí šrouby.

WARNING

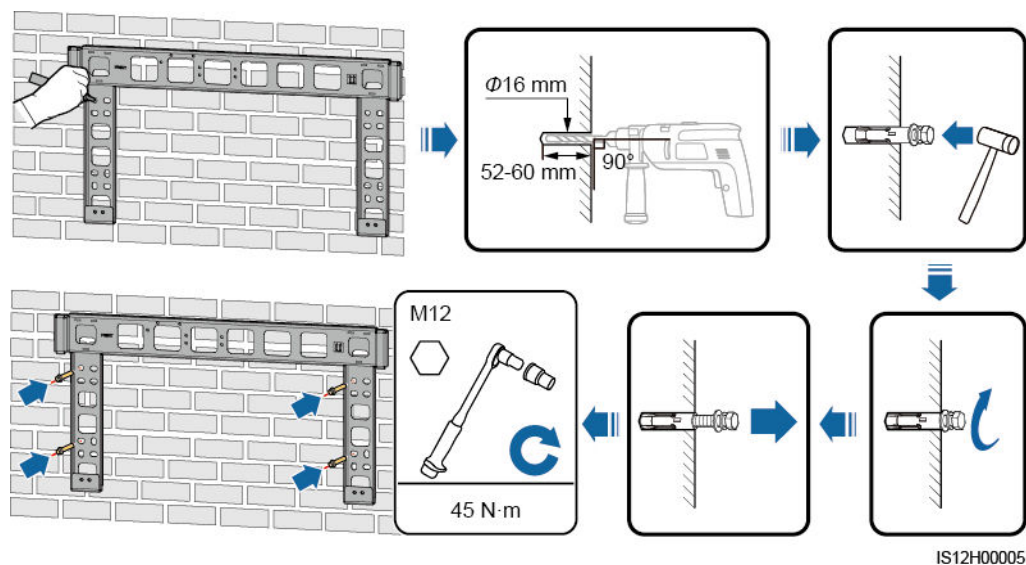
Otvory nevrtejte do míst, kde je uvnitř vodovod nebo silové kabely.

NOTICE

- Při vrtání otvorů používejte ochranné brýle a respirátor proti prachu, abyste zabránili vdechnutí prachu nebo kontaktu s očima.
- Odstraňte veškerý prach z otvorů a kolem nich pomocí vysavače a změřte vzdálenost mezi otvory. Pokud jsou otvory umístěny nesprávně, vyvrtejte nové.
- Po odstranění šroubu, pružné podložky a ploché podložky zarovnejte hlavu expanzí objímky s betonovou zdí. Jinak montážní konzola nebude na stěně připevněna dobře.

Step 3 Zajistěte montážní konzolu.

Figure 4-11 Instalace montážní konzoly



---Konec

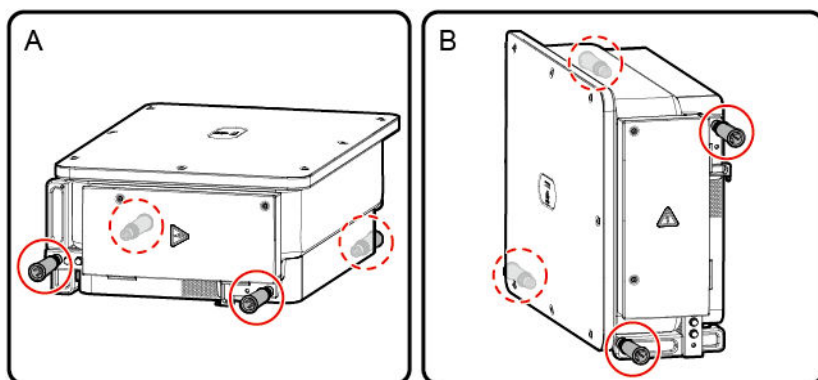
4.5 Instalace solárního měniče

Kontext

NOTICE

- Solární měnič přesouvejte opatrně, abyste zabránili jeho poškození a zranění osob.
- K přesunu solárního měniče je zapotřebí více osob nebo paletový vozík.
- Solární měnič žádnou vahou neopírejte o porty a svorkovnice na jeho spodní straně.
- Když potřebujete solární měnič na chvíli položit na zem, použijte k ochraně jeho krytu pěnu, papír nebo jiný ochranný materiál.
- Pro usnadnění instalace použijte úchyty. Úchyty jsou volitelné a dodávají se samostatně. Ujistěte se, že jsou úchyty bezpečně nainstalovány. Po dokončení instalace sejměte úchyty a vhodně je uschovejte.
- Abyste zabránili poškození solárního měniče, nezvedejte ho s nesprávnou podporou, jak je vidět na [obrázku 4-13](#).

Figure 4-12 Polohy instalace úchyty

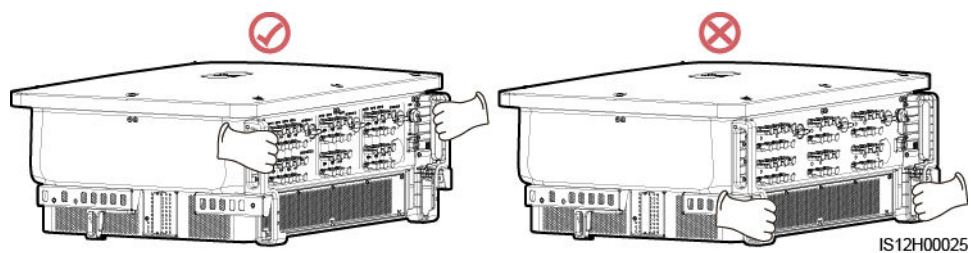


IS12W00013

(A) Přeprava

(B) Instalace

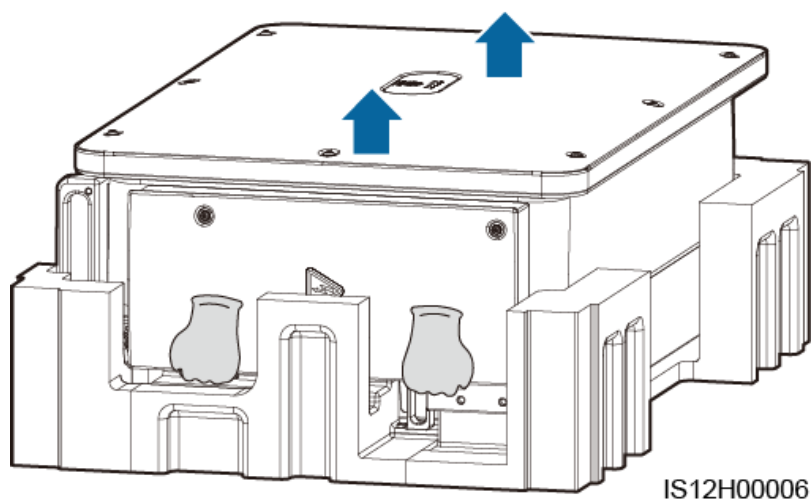
Figure 4-13 Zvedací polohy



Postup

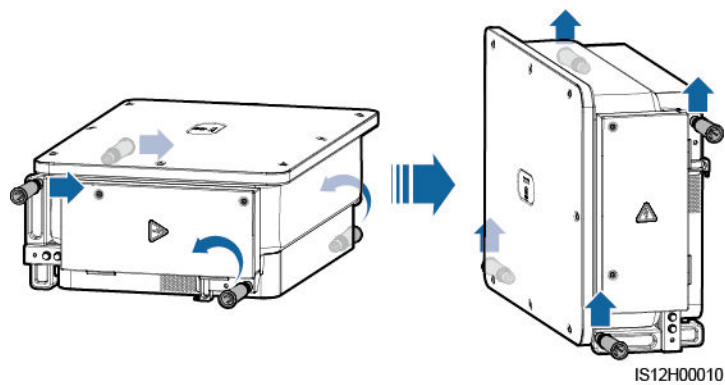
Step 1 Zvedněte solární měnič z obalového materiálu a přesuňte ho na místo instalace.

Figure 4-14 Vyjmutí solárního měniče



Step 2 Solární měnič zvedněte a držte ho ve svislé poloze.

Figure 4-15 Zvedání solárního měniče ve svislé poloze

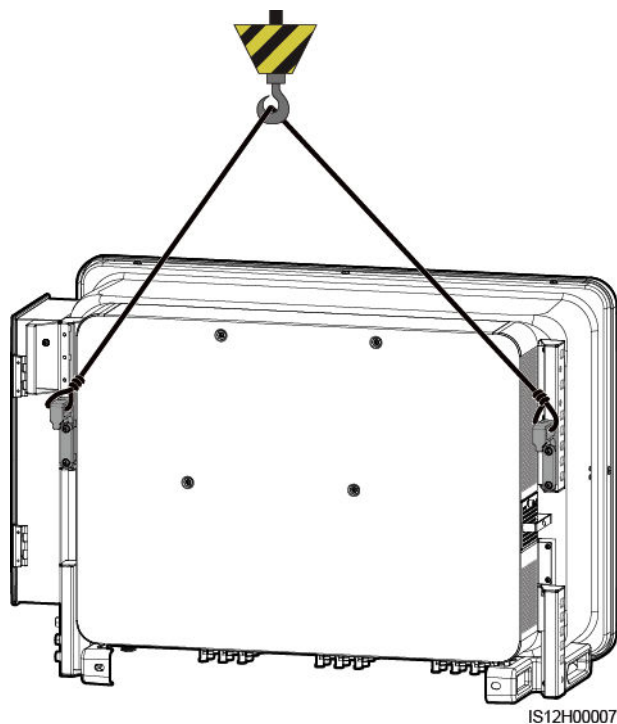


- Step 3** Pokud je místo instalace příliš vysoko k instalaci na montážní konzolu, protáhněte dvěma zvedacími očky lano, které je dost silné, aby solární měnič uneslo, a solární měnič zvedněte.

NOTICE

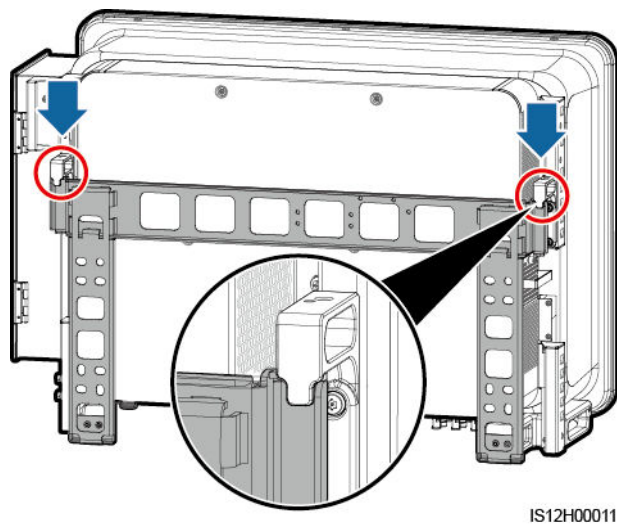
Solární měnič zvedejte opatrně, aby nenarazil do zdi nebo jiných předmětů.

Figure 4-16 Zvedání solárního měniče



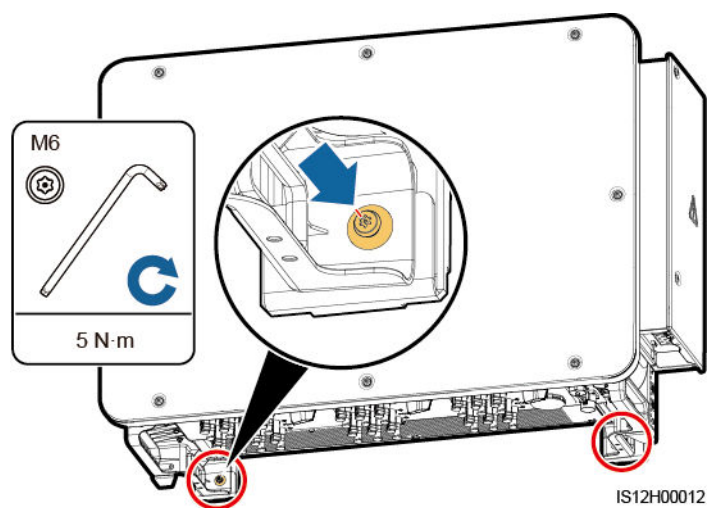
- Step 4** Nainstalujte solární měnič na montážní konzolu a zarovnejte s ní jeho kryt.

Figure 4-17 Montáž solárního měniče



Step 5 Solární měnič zajistěte.

Figure 4-18 Utažení bezpečnostních šroubů Torx



---Konec

Opatření

 **CAUTION**

- Pokud se zařízení instaluje na veřejné místo nebo do oblasti s činností lidí, například na parkoviště, na nádraží, do tovární budovy nebo do obytné oblasti, nainstalujte před zařízení ochrannou síť a varovný bezpečnostní štítek, abyste zařízení izolovali. Účelem je předcházet zranění a poškození majetku za provozu zařízení v důsledku kontaktu se zařízením neodborníky nebo z jiných důvodů.
 - Pokud nebyl solární měnič provozován po dobu více než půl roku od instalace, musí ho před uvedením do provozu zkontrolovat a otestovat odborníci.
-

5 Elektrické připojení

5.1 Opatření

DANGER

Poté co na FV pole dopadne sluneční záření, přeneše do solárního měniče stejnosměrné napětí. Před připojením kabelů zkontrolujte, jsou všechny tři spínače stejnosměrného proudu na solárním měniči vypnuté. V opačném případě může vysoké napětí solárního měniče způsobit úraz elektrickým proudem.

WARNING

- Na poškození zařízení způsobené nesprávným připojením kabelů se nevztahuje záruka.
- Činnost související s elektrickým připojením smí provádět pouze kvalifikovaní technici.
- Při připojování kabelů vždy používejte vhodné OOP.
- Abyste předešli špatnému připojení kabelů v důsledku nadměrného namáhání, před přípojkami kabelů k příslušným portům ponechte dostatek volného místa.

NOTE

Barvy kabelů znázorněné na schématech elektrického zapojení uvedených v této kapitole jsou pouze informativní. Vyberte kabely v souladu s místními specifikacemi kabelů (zelené a žluté kabely se používají pouze pro ochranné zemnění).

5.2 Příprava kabelů

Solární měniče SUN2000 podporují komunikaci RS485 a MBUS.

NOTICE

Komunikace MBUS se používá v případě připojení do sítě se středním napětím a připojení do veřejné sítě s jiným než nízkým napětím (průmyslové prostředí).

NOTE


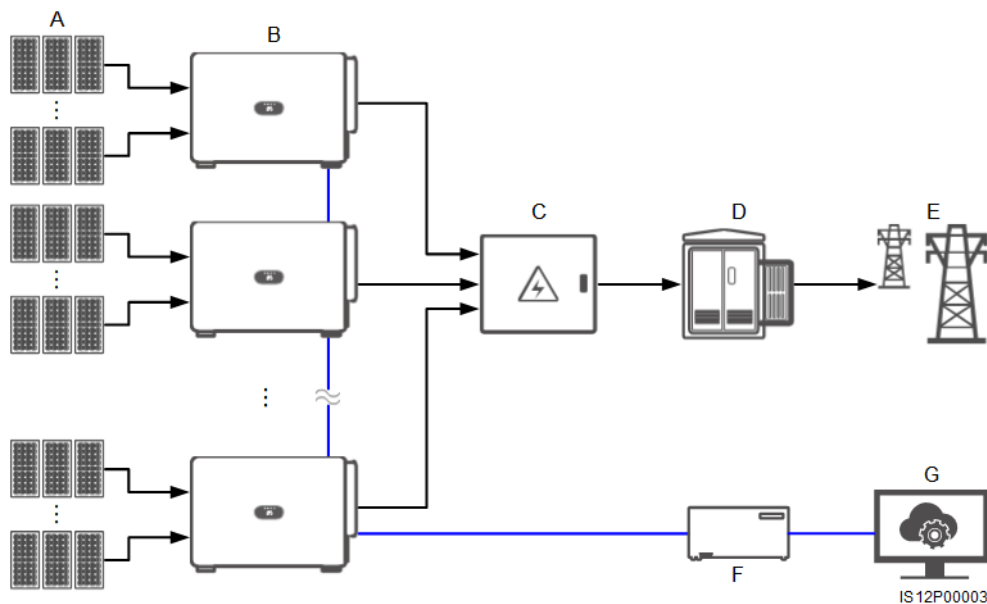
Ve schématu sítě — označuje silový kabel, → označuje směr toku elektrické energie a — a  označují směr signálu.

Figure 5-1 Připojení RS485 (SmartLogger)



(A) FV větev

(B) SUN2000

(C) Skříňka kombinčního obvodu se střídavým proudem

(D) Transformátorová stanice

(E) Elektrická síť

(F) SmartLogger

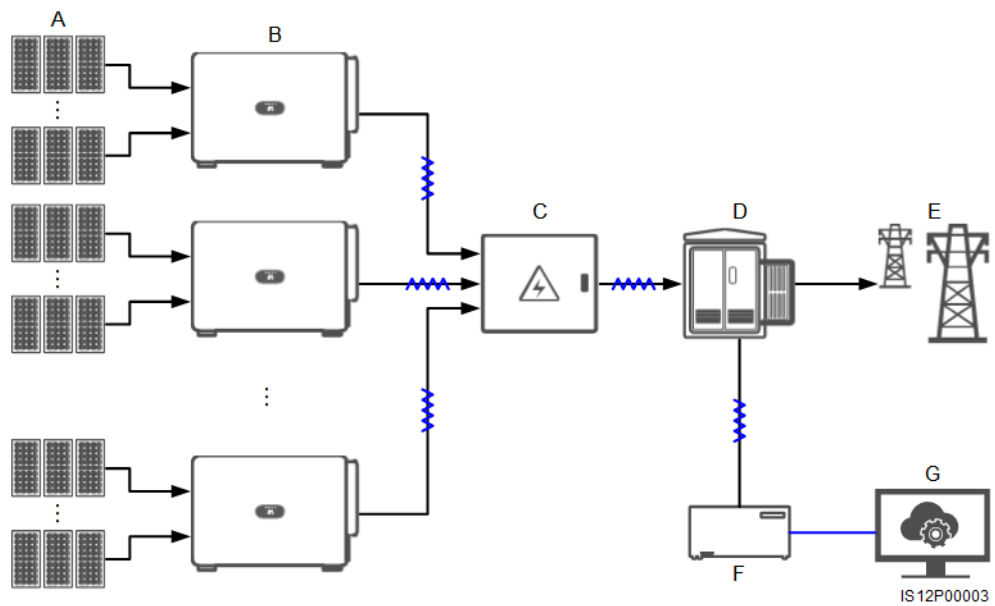
(G) Systém řízení

Figure 5-2 Připojení RS485 (SDongle)



- (A) FV větev
- (B) SUN2000
- (C) Skříňka kombinčního obvodu se střídavým proudem
- (D) Transformátorová stanice
- (E) Elektrická síť
- (F) SDongle
- (G) Systém řízení

Figure 5-3 Připojení MBUS (SmartLogger)



- (A) FV větev
- (B) SUN2000
- (C) Skříňka kombinčního obvodu se

střídavým proudem

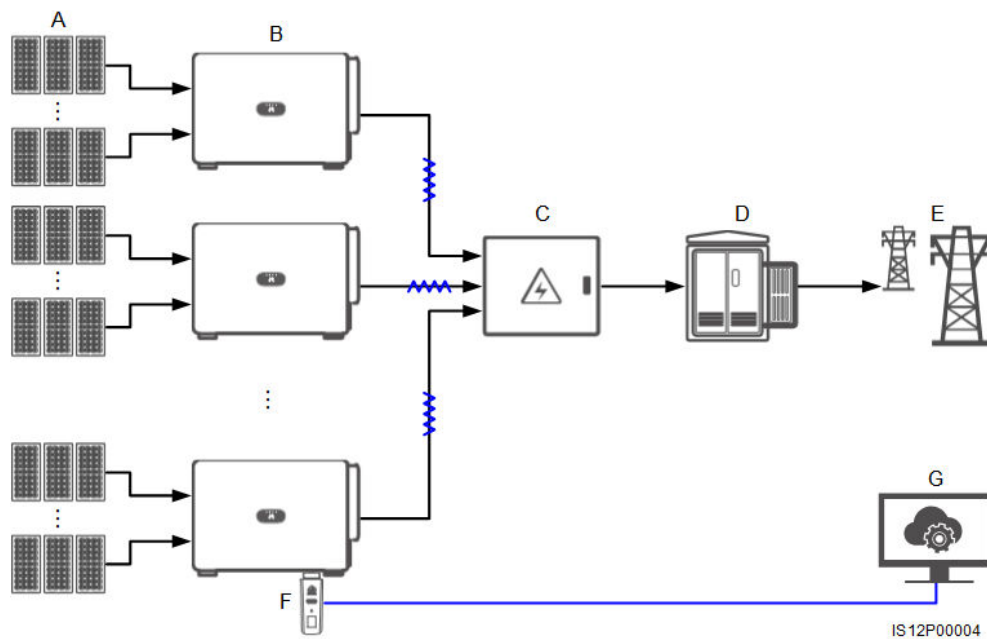
(D) Transformátorová stanice

(E) Elektrická síť

(F) SmartLogger

(G) Systém řízení

Figure 5-4 Připojení MBUS (SDongle)



(A) FV větev

(B) SUN2000

(C) Skříňka kombinálního obvodu se střídavým proudem

(D) Transformátorová stanice

(E) Elektrická síť

(F) SDongle

(G) Systém řízení

NOTICE

- K zajištění rychlosti odezvy systému doporučujeme ke každému portu COM na zařízení SmartLogger připojit méně než 30 měničů a přes SDongle připojovat do kaskády méně než 10 solárních měničů.
- Vzdálenost komunikace RS485 mezi posledním solárním měničem a zařízením SmartLogger nesmí přesáhnout 1000 m.

Figure 5-5 Kabelová připojení (podle požadavků nakonfigurujte komponenty v tečkovaném obdélníku)

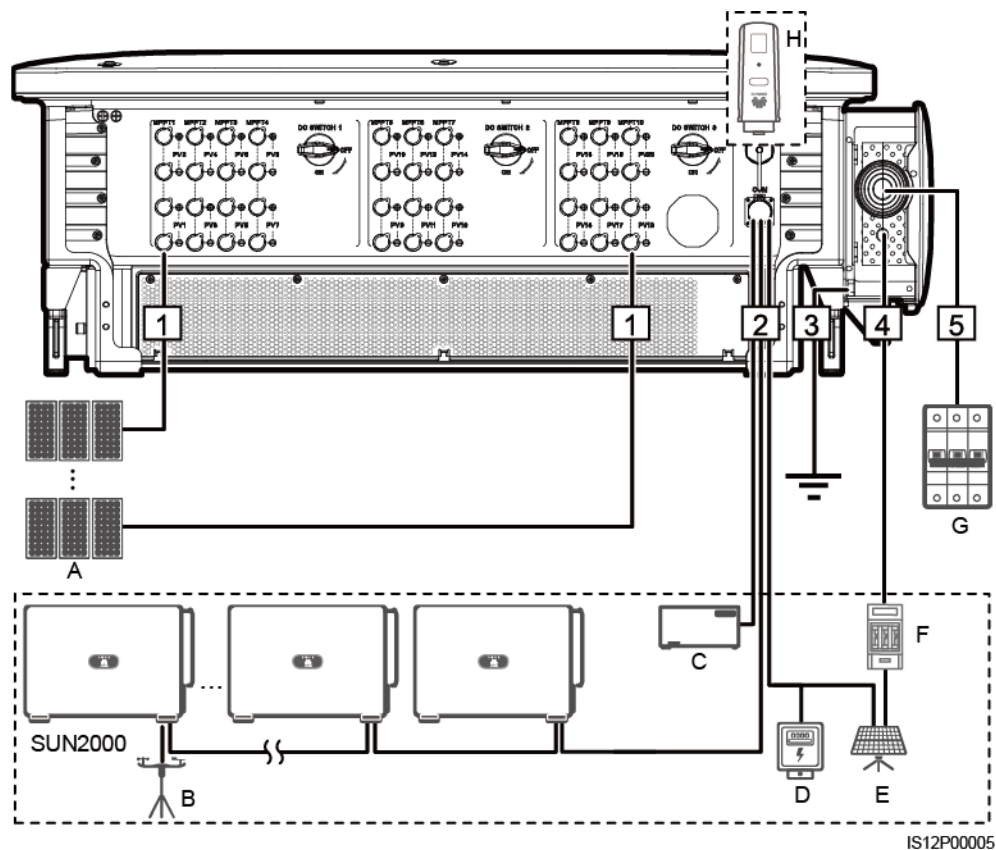


Table 5-1 Komponenty

Č.	Součást	Popis	Zdroj
A	FV větev	<ul style="list-style-type: none"> • FV větev se skládá z FV modulů zapojených do série. • Jeden solární měnič podporuje 20 vstupů solárních měničů. 	Připraví zákazník

Č.	Součást	Popis	Zdroj
B	Nástroj na monitorování prostředí (EMI)	<ul style="list-style-type: none"> • Při použití zařízení SmartLogger lze EMI připojit přímo k němu nebo k poslednímu solárnímu měniči připojenému v kaskádě přes RS485. • Při použití zařízení SDongle je EMI kaskádované zařízení, které je třeba připojit k solárnímu měniči, kde je nainstalované zařízení SDongle. 	Připraví zákazník
C	SmartLogger	Solární měnič komunikuje se systémem řízení prostřednictvím zařízení SmartLogger.	Zakoupit u společnosti Huawei
D	Měřič výkonu	Pomocí měřiče výkonu se v instalacích s nízkým napětím implementuje řízení výkonu na místě připojeném do sítě.	Připraví zákazník
E	Systém sledování podpěr	Upravuje úhel podpěr.	Připraví zákazník
F	Pojistka/jistič	<p>Sledovací systém musí být vybaven nadproudovým ochranným zařízením nebo dílem. Silový kabel mezi zařízením nebo dílem a svorkovnicí nesmí být delší než 2,5 m.</p> <p>Proto se doporučuje použití pojistky nebo jističe.</p> <ul style="list-style-type: none"> • Instaluje se mezi solární měnič a ovládací skříňku sledování • Parametry pojistky: jmenovité napětí \geq 500 V, jmenovitý proud: 16 A, ochrana: gG • Parametry jističe: jmenovité napětí \geq 500 V, jmenovitý proud: 16 A, vypínání: C 	Připraví zákazník
G	Spínač střídavého proudu	<ul style="list-style-type: none"> • Instaluje se do skříňky kombinačního obvodu se střídavým proudem • Doporučeno: třífázový jistič střídavého proudu se jmenovitým napětím vyšším nebo rovným 500 V AC a jmenovitým proudem 250 A 	Připraví zákazník
H	SDongle	Solární měnič komunikuje se systémem řízení prostřednictvím zařízení SDongle.	Zakoupit u společnosti Huawei

NOTICE

Solární měnič v sobě má RCMU. Jeho vnější spínač střídavého proudu musí být třífázový jistič nebo jiné zátěžové jističe střídavého proudu k bezpečnému odpojení solárního měniče od sítě.

Table 5-2 Popis kabelu modelu se třemi kolíky (S: průřez vodičem kabelu střídavého proudu, S_p: průřez vodičem ochranného kabelu PE)

Č.	Kabel	Kategorie	Rozsah průřezů vodiče	Vnější průměr	Zdroj
1	Silový kabel vstupního stejnosměrného proudu	FV kabel splňující standard 1100 V	4–6 mm ²	5,5–9 mm	Připraví zákazník
2	Komunikační kabel RS485	Venkovní stíněná kroucená dvojlinka, která splňuje místní normu	0,25–1 mm ²	<ul style="list-style-type: none"> • Jeden nebo dva komunikační kabely: 4–11 mm • Tři komunikační kabely: 4–8 mm 	Připraví zákazník
3	Kabel ochranného zemnění	Jednožilový venkovní měděný kabel a svorky M10 OT/DT UPOZORNĚNÍ Je vhodné zvolit bod zemnění na krytu. Bod zemnění na prostoru údržby se používá k připojení kabelu PE obsaženého ve vícežilovém silovém kabelu střídavého proudu.	S _p ≥ S/2	–	Připraví zákazník
4	Napájecí kabel sledovacího systému	Třížilový venkovní měděný kabel s dvouvrstvou ochranou	10 mm ²	15–18 mm	Připraví zákazník

Č.	Kabel	Kategorie	Rozsah průřezů vodiče	Vnější průměr	Zdroj
5	Silový kabel výstupního střídavého proudu (vícežilový)	<ul style="list-style-type: none"> • Při připojování kabelu ochranného zemnění k uzemňovacímu bodu na krytu je vhodné použít třížilový (L1, L2 a L3) venkovní kabel a svorky M12 OT/DT (L1, L2 a L3). • Při připojování kabelu ochranného zemnění k uzemňovacímu bodu na prostor údržby je vhodné použít čtyřžilový (L1, L2 a L3 a PE) venkovní kabel, svorky M12 OT/DT (L1, L2 a L3) a svorky M10 OT/DT (PE). Kabel ochranného zemnění si připravovat nemusíte. 	<ul style="list-style-type: none"> • Měděný kabel: <ul style="list-style-type: none"> – S: 95–185 mm² – $S_p \geq S/2$ • Kabel z hliníkové slitiny nebo hliníkový kabel plátovaný mědí: <ul style="list-style-type: none"> – S: 120–240 mm² – $S_p \geq S/2$ 	24–66 mm	Připraví zákazník
	Silový kabel výstupního střídavého proudu (jednožilový)	Doporučujeme použít jednožilový venkovní kabel a svorky M12 OT/DT.	<ul style="list-style-type: none"> • Měděný kabel: <ul style="list-style-type: none"> – S: 95–185 mm² • Kabel z hliníkové slitiny nebo hliníkový kabel plátovaný mědí: <ul style="list-style-type: none"> – S: 120–240 mm² 	14–32 mm	Připraví zákazník

Hodnota S_p je platná, pouze pokud vodiče kabelu PE a silového kabelu používají stejný materiál. Pokud jsou materiály odlišné, zajistěte, aby vodič kabelu PE se správnou průřezovou plochou vytvářel vodivost odpovídající vodivosti kabelu, která je specifikována v tabulce.

Table 5-3 Popis kabelu modelu se čtyřmi kolíky (S: průřez vodičem kabelu střídavého proudu, S_p : průřez vodičem kabelu PE)

Č.	Kabel	Kategorie	Rozsah průřezů vodiče	Vnější průměr	Zdroj
1	Silový kabel vstupního stejnosměrného proudu	FV kabel splňující standard 1100 V	4–6 mm ²	5,5–9 mm	Připraví zákazník

Č.	Kabel	Kategorie	Rozsah průřezů vodiče	Vnější průměr	Zdroj
2	Komunikační kabel RS485	Venkovní stíněná kroucená dvojlinka, která splňuje místní normu	0,25–1 mm ²	<ul style="list-style-type: none"> Jeden nebo dva komunikační kabely: 4–11 mm Tři komunikační kabely: 4–8 mm 	Připraví zákazník
3	Kabel PE	Jednožilový venkovní měděný kabel a svorky M10 OT/DT UPOZORNĚNÍ Je vhodné zvolit bod zemnění na krytu. Bod zemnění na prostoru údržby se používá k připojení kabelu PE obsaženého ve vícežilovém silovém kabelu střídavého proudu.	$S_p \geq S/2$	–	Připraví zákazník
4	Napájecí kabel sledovacího systému	Třížilový venkovní měděný kabel s dvouvrstvou ochranou	10 mm ²	15–18 mm	Připraví zákazník

Č.	Kabel	Kategorie	Rozsah průřezů vodiče	Vnější průměr	Zdroj
5	Silový kabel výstupního střídavého proudu (vícežilový)	<ul style="list-style-type: none"> • Pokud připojíte kabel PE k uzemňovacímu bodu na krytu a neutrální vodič se nepoužije, doporučujeme použít třížilový (L1, L2 a L3) venkovní kabel a svorky M12 OT/DT (L1, L2 a L3). • Pokud připojíte kabel PE k uzemňovacímu bodu v prostoru údržby a neutrální vodič se nepoužije, doporučujeme použít venkovní čtyřžilový kabel (L1, L2, L3 a PE), svorky M12 OT/DT (L1, L2 a L3) a svorky M10 OT/DT (PE). • Pokud připojíte kabel PE k uzemňovacímu bodu na krytu a použije se neutrální vodič, doporučujeme použít čtyřžilový (L1, L2, L3 a N) venkovní kabel a svorky M12 OT/DT (L1, L2, L3 a N). • Pokud připojíte kabel PE k uzemňovacímu bodu v prostoru údržby a použije se neutrální vodič, doporučuje se použít pětižilový (L1, L2, L3, N a PE) venkovní kabel, svorky M12 OT/DT (L1, L2, L3 a N) a svorky M10 OT/DT (PE). 	<ul style="list-style-type: none"> • Měděný kabel: <ul style="list-style-type: none"> – S: 95–185 mm² – $S_p \geq S/2$ • Kabel z hliníkové slitiny nebo hliníkový kabel plátovaný mědí: <ul style="list-style-type: none"> – S: 120–240 mm² – $S_p \geq S/2$ 	24–66 mm	Připraví zákazník

Č.	Kabel	Kategorie	Rozsah průřezů vodiče	Vnější průměr	Zdroj
	Silový kabel výstupního střídavého proudu (jednožilový)	Doporučujeme použít jednožilový venkovní kabel a svorky M12 OT/DT.	<ul style="list-style-type: none"> • Měděný kabel: <ul style="list-style-type: none"> – S: 95–185 mm² • Kabel z hliníkové slitiny nebo hliníkový kabel plátovaný mědí: <ul style="list-style-type: none"> – S: 120–240 mm² 	14–32 mm	Připraví zákazník
<p>Hodnota S_p je platná, pouze pokud vodiče kabelu PE a silového kabelu používají stejný materiál. Pokud jsou materiály odlišné, zajistěte, aby vodič kabelu PE se správnou průřezovou plochou vytvářel vodivost odpovídající vodivosti kabelu, která je specifikována v tabulce.</p>					

5.3 Připojení kabelu PE

Kontext

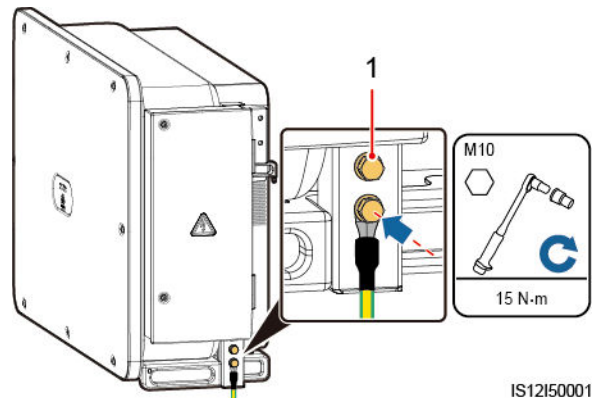
NOTICE

- Správné uzemnění pomáhá odolávat vlivu rázového napětí a zvyšuje výkonnost v oblasti elektromagnetické interference (EMI). Před připojením kabelu střídavého proudu a komunikačního kabelu připojte kabel PE k uzemňovacímu bodu.
- Doporučuje se, aby byl kabel PE solárního měniče připojen k sousednímu uzemňovacímu bodu. Připojte body PE všech solárních měničů ve stejném poli, abyste zajistili ekvipotenciální propojení s kabely PE.

Postup

Step 1 Připojte kabel PE k uzemňovacímu bodu.

Figure 5-6 Připojení kabelu PR k uzemňovacímu bodu (na krytu)



(1) Vyhrazený uzemňovací bod

---Konec

Následný postup

Ke zvýšení odolnosti uzemňovací svorky vůči korozi na ni po připojení kabelu PE naneste silikagel nebo lak.

5.4 Otevření dvířek prostoru údržby

Opatření

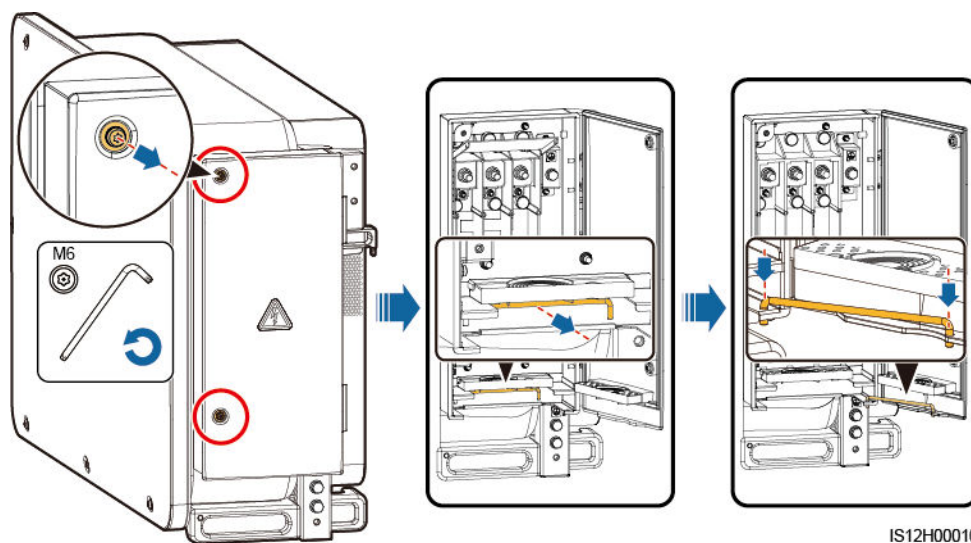
CAUTION

- Neotevírejte kryt panel solárního měniče.
- Před otevřením dvířek prostoru údržby zkontrolujte, že na straně střídavého a stejnosměrného proudu nejsou provedena žádná elektrická připojení.
- Pokud potřebujete dvířka prostoru údržby otevírat ze deště nebo sněžení, zaveďte ochranná opatření, abyste zabránili vniknutí deště a sněhu do prostoru údržby. Pokud tomu zabránit nelze, dvířka prostoru údržby neotevírejte.
- Nenechávejte nepoužité šrouby v prostoru údržby.

Postup

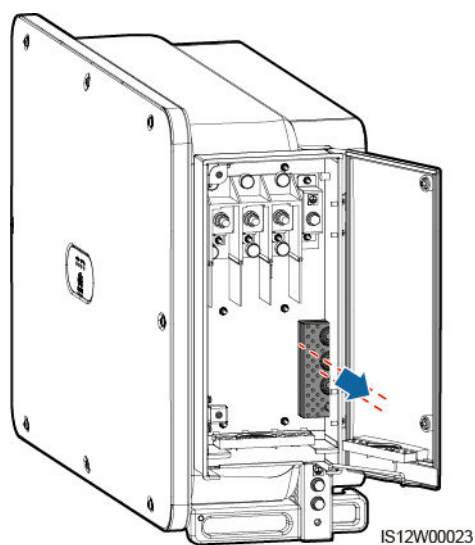
Step 1 Otevřete dvířka prostoru údržby a zajistěte je tyčí.

Figure 5-7 Otevření dvířek prostoru údržby



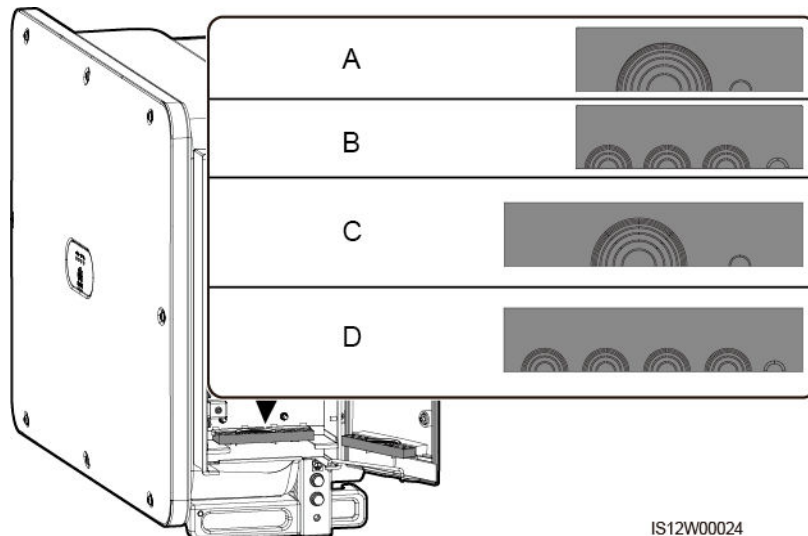
Step 2 Vyjměte příslušenství a dobře ho uschovejte.

Figure 5-8 Vyjmutí příslušenství



Step 3 Vyberte krimpovací modul podle typu silového kabelu výstupního střídavého proudu.

Figure 5-9 Výběr krimpovacího modulu



(A) Krimpovací modul pro vícežilové kabely modelu se 3 kolíky

(B) Krimpovací modul pro jednožilové kabely modelu se 3 kolíky

(C) Krimpovací modul pro vícežilové kabely modelu se 4 kolíky

(D) Krimpovací modul pro jednožilové kabely modelu se 4 kolíky

---Konec

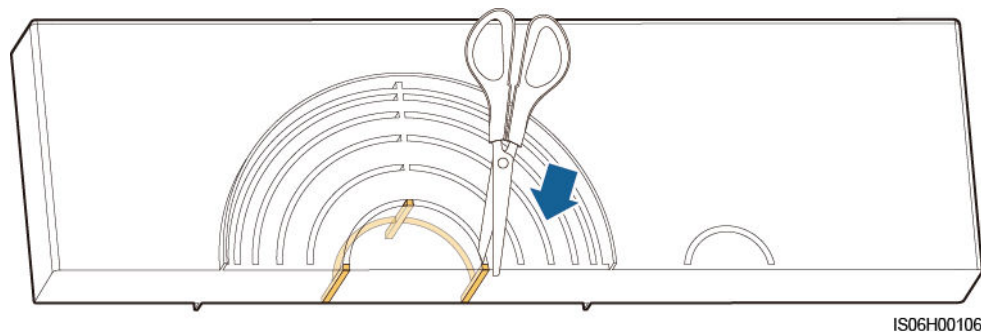
Následný postup

Pomocí nůžek odstříhnete spoje gumových kroužků a odstraňte je. Všechny gumové kroužky se odstraní stejným způsobem.

NOTICE

Odstraňte příslušné gumové kroužky přesně podle průměru kabelu a ujistěte se, že krimpovací modul není poškozen. Jinak bude ovlivněna úroveň ochrany solárního měniče.

Figure 5-10 Odstranění gumového kroužku



5.5 (Volitelné) Instalace silového kabelu sledovacího systému

Opatření

WARNING

- Sledovací systém je napájen třífázovým střídavým proudem ze sítě. Jmenovité napětí zdroje napájení je jmenovité výstupní napětí solárního měniče.
- Udržujte hořlavé materiály mimo silový kabel.
- Silový kabel musí být chráněn trubkou, aby se zabránilo zkratům způsobeným poškozením izolační vrstvy.
- Silový kabel sledovacího systému připojte před silovým kabelem výstupního střídavého proudu. Jinak bude nutné provést instalaci znovu.

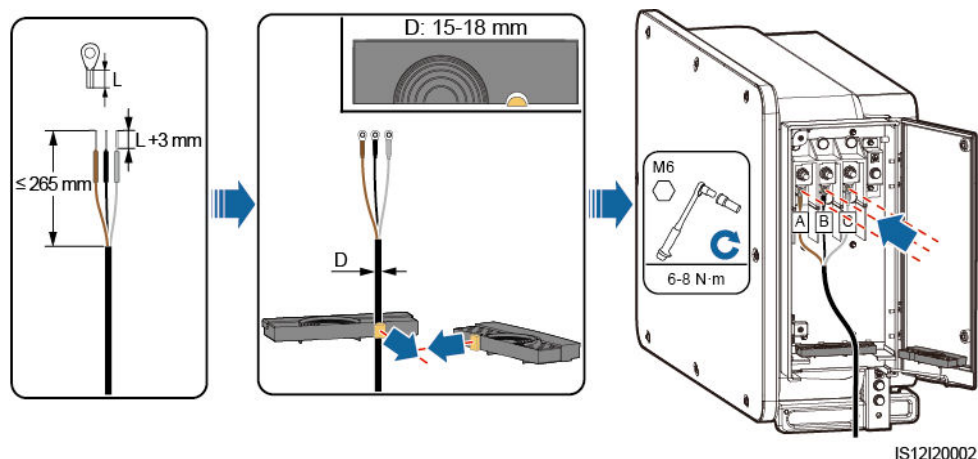
Postup

Step 1 Připravte si kabel.

Step 2 Odstraňte příslušné gumové kroužky.

Step 3 Připojte silový kabel sledovacího systému.

Figure 5-11 Připojení silového kabelu sledovacího systému



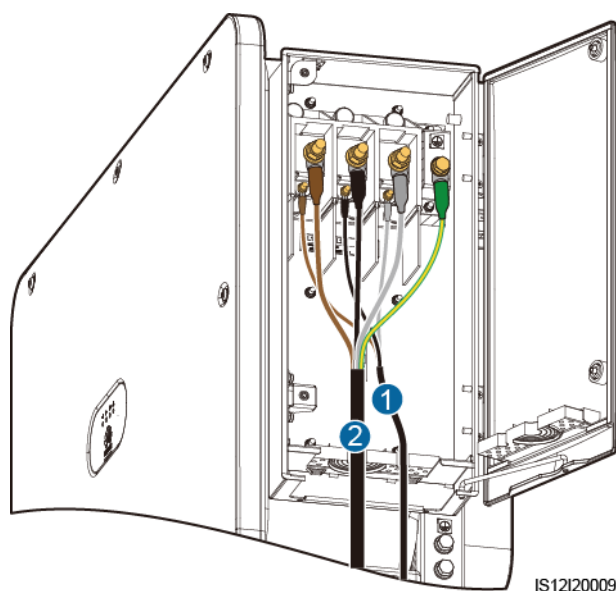
---Konec

5.6 Připojení silového kabelu výstupního střídavého proudu

Předpoklady

- Na straně střídavého proudu solárního měniče musí být nainstalován třífázový spínač střídavého proudu. Aby bylo zajištěno, že se solární měnič v případě výjimky bezpečně odpojí od elektrické sítě, vyberte odpovídající nadproudovou ochranu zařízení v souladu s místními předpisy pro distribuci energie.
- Připojte silový kabel výstupního střídavého proudu v souladu s požadavky místního distributora elektrické energie.
- Silový kabel sledovacího systému připojte před silovým kabelem výstupního střídavého proudu. Jinak bude nutné provést instalaci znovu.

Figure 5-12 Postup připojení kabelů



- (1) Silový kabelu sledovacího systému (2) Silový kabel výstupního střídavého proudu

WARNING

Mezi solární měnič a spínač střídavého proud nepřipojujte zátěž.

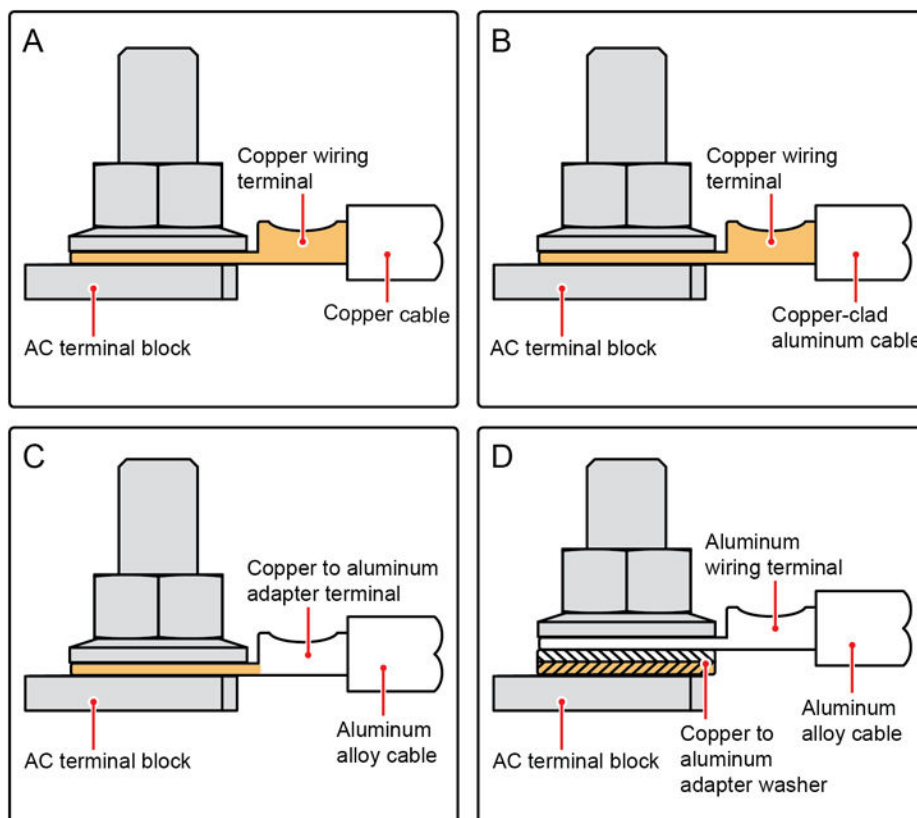
Požadavky na svorku OT/DT

- Pokud se používá měděný kabel, použijte měděné svorkovnice.
- Pokud se používá hliníkový kabel potažený mědí, použijte měděné svorkovnice.
- Pokud se používá kabel z hliníkové slitiny, použijte svorky s měděno-hliníkovými přechodovými vodiči nebo svorky s hliníkovými vodiči a přechodové rozpěrky z mědi a hliníku.

NOTICE

- Nepřipojujte ke svorkovnici střídavého proudu svorky s hliníkovými vodiči. Jinak dojde k elektrochemické korozi, což ovlivní spolehlivost kabelových připojení.
- Při použití svorky s měděno-hliníkovými přechodovými vodiči nebo svorky s hliníkovými vodiči a přechodové rozpěrky z mědi a hliníku dodržujte požadavky normy IEC61238-1.
- Když používáte přechodové rozpěrky z mědi a hliníku dávejte pozor, která strana je přední a která zadní. Dbejte na to, aby hliníkové strany rozpěrek byly v kontaktu se svorkami s hliníkovým vodičem a měděné strany rozpěrek se svorkovnicí střídavého proudu.

Figure 5-13 Požadavky na svorku OT/DT



IS03H00062

AC terminal block	Svorkovnice střídavého proudu
Copper wiring terminal	Svorka s měděnými vodiči
Copper cable	Měděný kabel
Copper-clad aluminum cable	Hliníkový kabel potažený mědí
Copper to aluminum adapter terminal	Adaptérová svorka z mědi na hliník
Aluminum alloy cable	Kabel z hliníkové slitiny

Aluminum wiring terminal	Svorka s hliníkovými vodiči
Copper to aluminum adapter washer	Podložka svorky z mědi na hliník

Figure 5-14 Rozměry svorkovnice střídavého proudu modelu se třemi kolíky

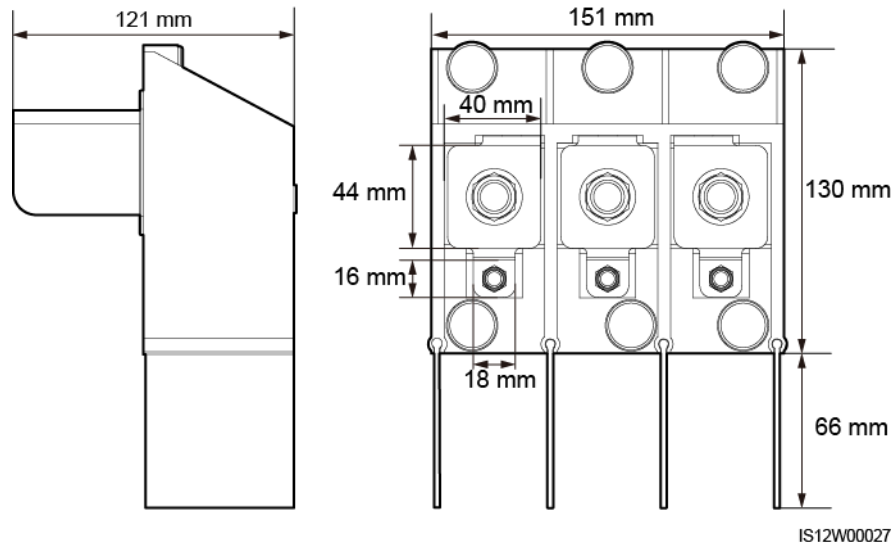
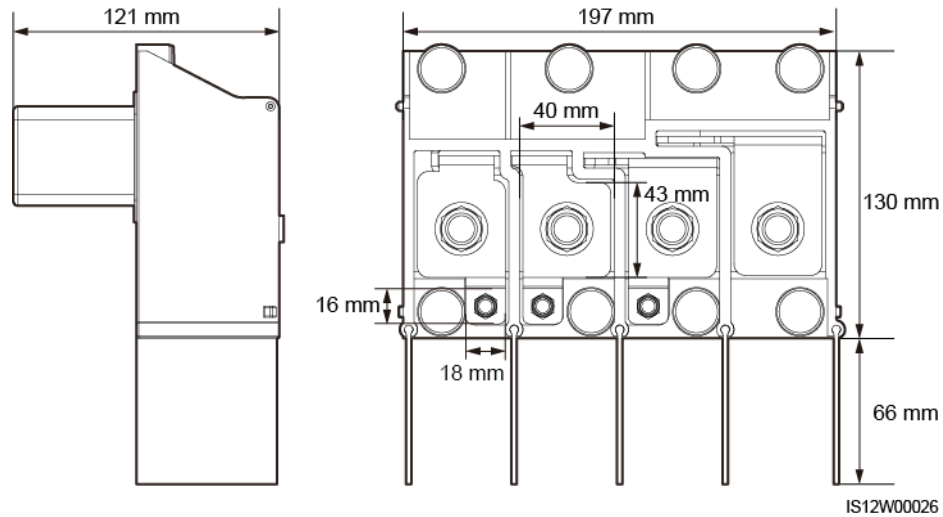


Figure 5-15 Rozměry svorkovnice střídavého proudu modelu se čtyřmi kolíky



NOTE

Tato část popisuje, jak nainstalovat silový kabel výstupního střídavého proudu pro model se třemi kolíky.

Postup

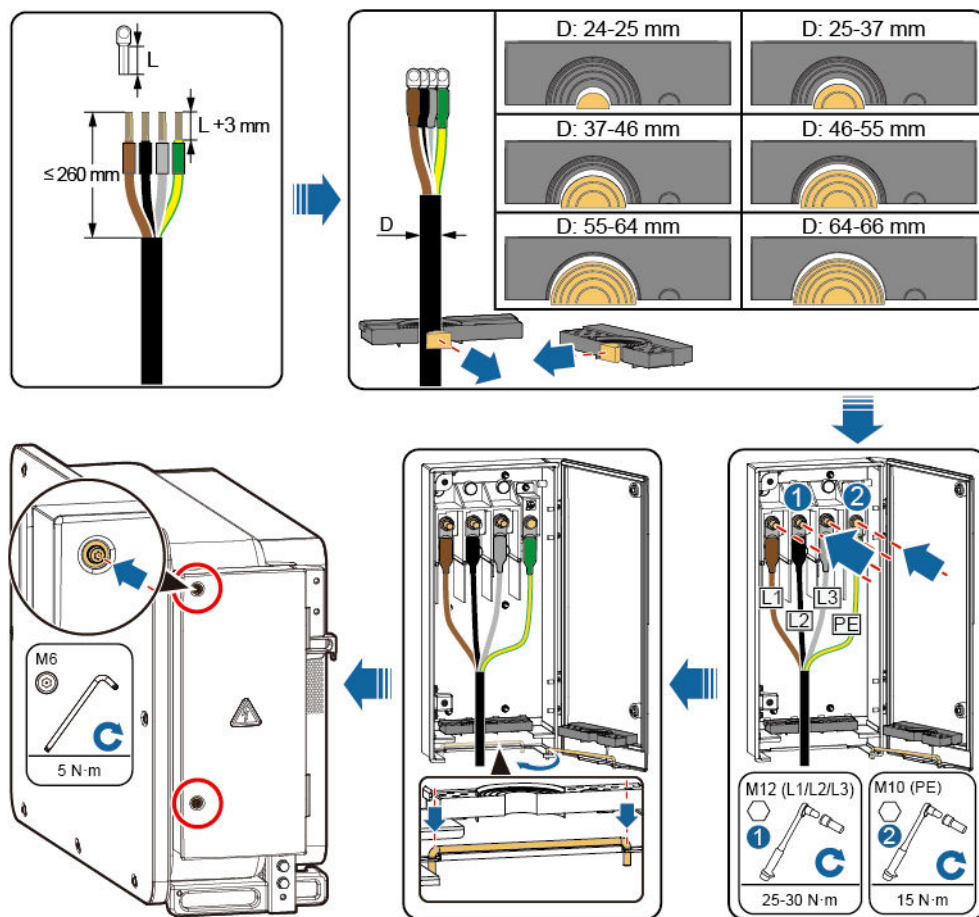
Step 1 Připravte si kabel.

- Step 2** Podle rozsahu průměrů kabelu odstraňte gumové kroužky.
- Step 3** Zajistěte kabel výstupního střídavého proudu a kabel PE.
- Step 4** Namontujte opěrnou tyč.
- Step 5** Zavřete dvířka prostoru údržby a dotáhněte na nich dva šrouby.

NOTICE

- U kabelu PE je třeba zachovat dostatečnou vůli, aby bylo zajištěno, že poslední kabel nesoucí zátěž, když na silový kabel střídavého proudu v důsledku působení vyšší moci působí tažná síla, je kabel PE.
- Vnější průměr kabelu lze změřit pomocí pravítka nalepeného v prostoru pro údržbu.
- Zkontrolujte, zda se plášť kabelu nachází uvnitř prostoru.
- Ujistěte se, že je silový kabel výstupního střídavého proudu zajištěný. Pokud tak neučiníte, může dojít k selhání solárního měniče nebo k poškození jeho svorkovnice v důsledku přehřátí.
- Před zavřením dvířek prostoru údržby zkontrolujte, zda jsou kabely správně a pevně připojeny, a uklid'te z prostoru údržby cizí předměty.
- Pokud dojde ke ztrátě šroubku ze dvířek prostoru pro údržbu, vezměte si náhradní šroubek z montážního vaku připevněného ve spodní části prostoru pro údržbu.

Figure 5-16 Připojení vícežilového kabelu



IS12120001

Figure 5-17 Připojení jednožilového kabelu

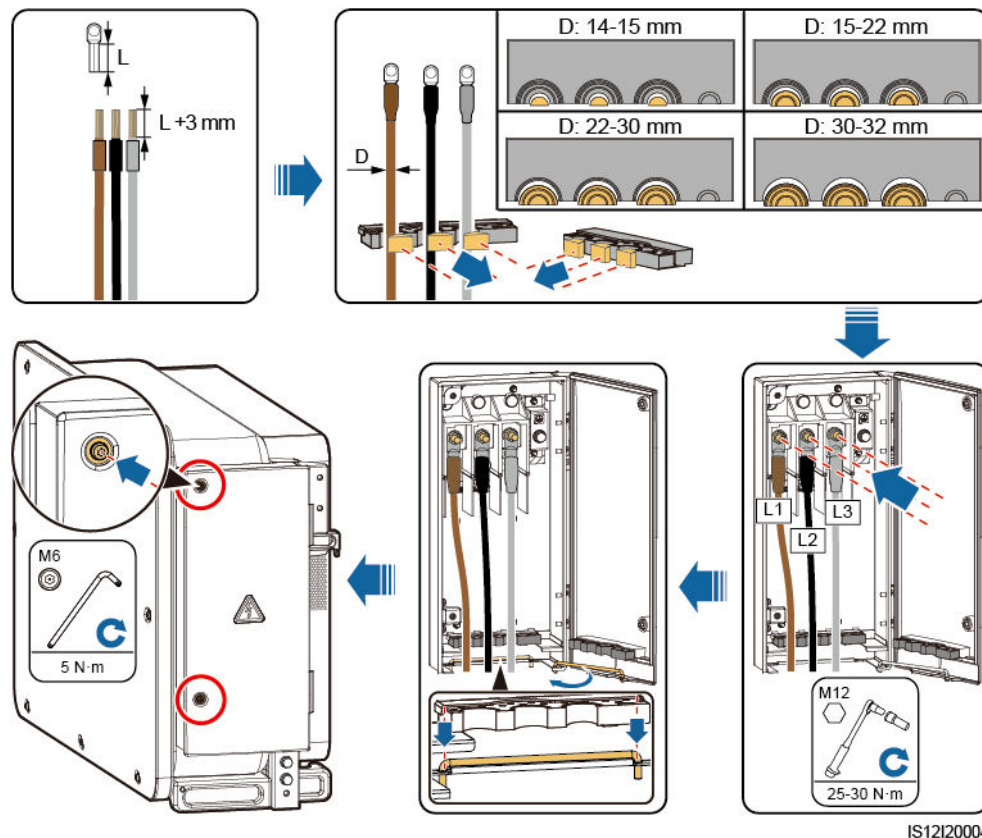


Figure 5-18 Kabelové připojení modelu se třemi kolíky (125KTL)

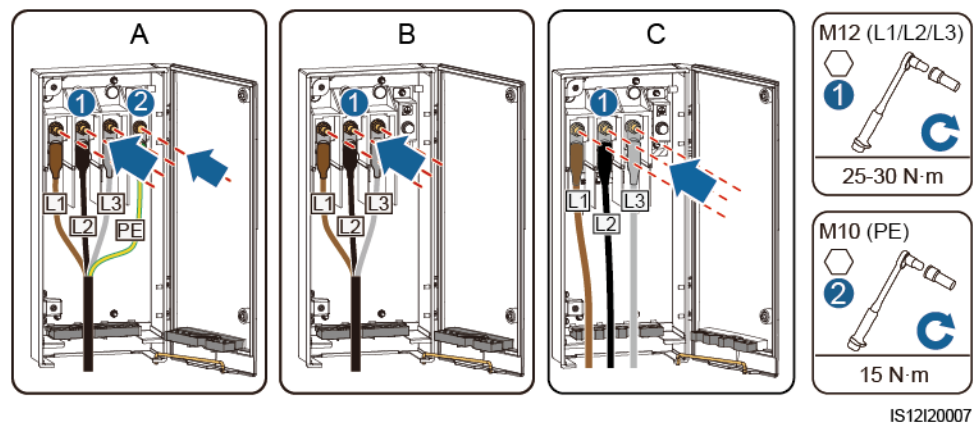
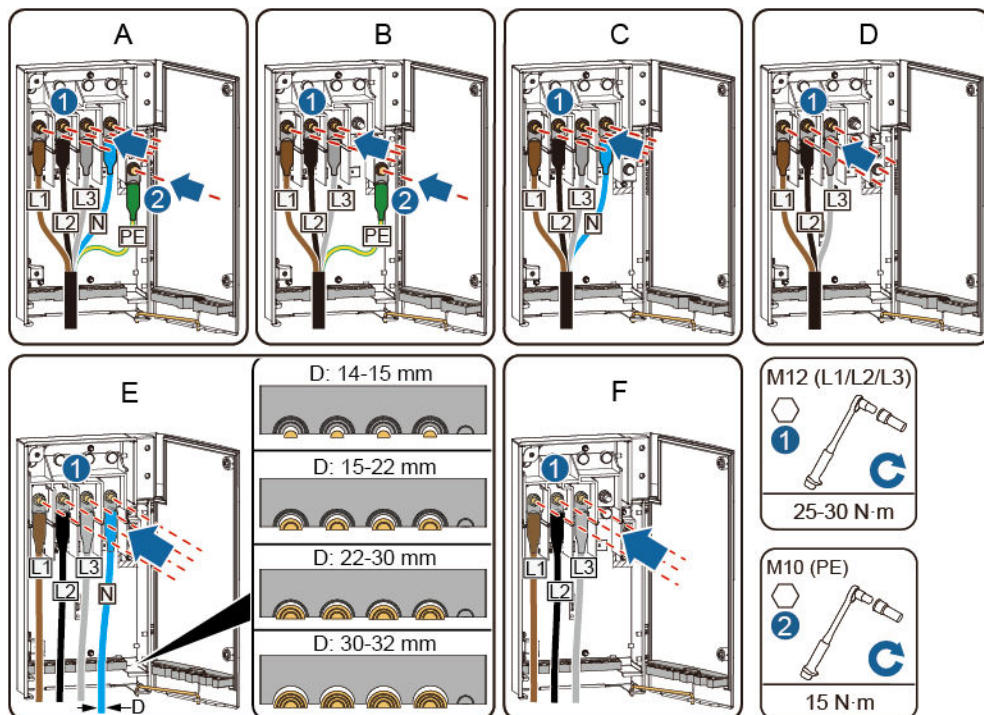


Figure 5-19 Kabelové připojení modelu se čtyřmi kolíky (100KTL/110KTL)



IS12I20008

(A) Pětžilový kabel

(B) Čtyřžilový kabel (včetně kabelu PE)

(C) Čtyřžilový kabel (včetně nulového vodiče)

(D) Třížilový kabel

(E) Jednožilový kabel (včetně nulového vodiče)

(F) Jednožilový kabel (mimo nulový vodič)

NOTE

Barvy kabelů zobrazené na obrázcích jsou pouze informativní. Vyberte vhodný kabel podle místních norem.

---Konec

5.7 Připojení silových kabelů vstupního stejnosměrného proudu

Opatření

 **DANGER**

- Před připojením silového kabelu vstupního stejnosměrného proudu se ujistěte, že stejnosměrné napětí je v bezpečném rozsahu (pod 60 V stejnosměrného proudu) a že jsou tři spínače stejnosměrného proudu na solárním spínači vypnuté. Jinak může dojít k úrazu elektrickým proudem.
- Pokud při připojování a odpojování silových kabelů vstupního stejnosměrného proudu omylem spínač stejnosměrného proudu zapnete, neodpojujte ani nepřipojujte svorky vstupního stejnosměrného proudu. Pokud potřebujete svorku vstupního stejnosměrného proudu odpojit nebo připojit, proveďte činnosti popsané v části [8.2 Vypnutí za účelem odstraňování problémů](#).
- Když je solární měnič v režimu připojení do sítě, neprovádějte na obvodu stejnosměrného proudu údržbu ani jiné činnosti, například připojení nebo odpojení FV větve nebo FV modulu ve FV větvi. Jinak může dojít k úrazu elektrickým proudem nebo vzniku oblouku, který může způsobit požár.

 **WARNING**

Zkontrolujte, zda jsou splněny následující podmínky. Jinak může dojít k poškození solárního měniče, nebo dokonce požáru.

- Napětí naprázdno každé FV větve musí být za všech okolností 1100 V stejnosměrného proudu nebo méně.
- Polarita elektrických připojení na straně vstupu stejnosměrného proudu je správná. Kladné a záporné svorky FV modulu jsou připojeny k odpovídajícím kladným a záporným vstupním svorkám stejnosměrného proudu solárního měniče.

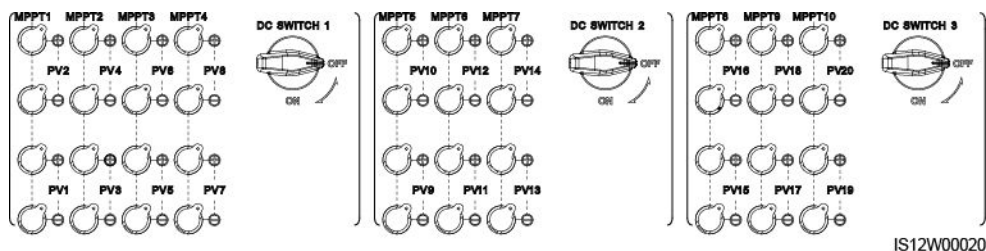
NOTICE

- Ujistěte se, že výstup FV modulu je dobře izolován k zemi.
- FV větve připojené ke stejnému obvodu sledování maximálního výkonového bodu (MPPT) musí obsahovat stejný počet identických FV modulů.
- Solární měnič nepodporuje plně paralelní připojení FV větví (plně paralelní připojení: FV větve jsou k sobě navzájem připojeny paralelně mimo solární měnič a poté jsou nezávisle připojeny k solárnímu měniči).
- Během instalace FV větví a solárního měniče mohou být kladné nebo záporné svorky FV větví zkratovány k zemi, pokud nejsou silové kabely řádně nainstalovány nebo vedeny. V takovém případě může dojít ke zkratu střídavého nebo stejnosměrného proudu a poškození solárního měniče. Na způsobené poškození zařízení se nevztahuje žádná záruka.

Popis svorky

Solární měnič má 20 vstupních svorek stejnosměrného proudu. DC SWITCH 1 ovládá PV1–PV8 (MPPT1–MPPT4), DC SWITCH 2 ovládá PV9–PV14 (MPPT5–MPPT7) a DC SWITCH 3 ovládá PV15–PV20 (MPPT8–MPPT10).

Figure 5-20 Svorky stejnosměrného proudu



IS12W00020

MPPT1	MPPT1
PV2	PV2
DC SWITCH 1	DC SWITCH 1

Pokud není vstup stejnosměrného proudu plně nakonfigurován, musí vstupní svorky stejnosměrného proudu splňovat následující požadavky:

1. Rovnoměrně distribuovat silové kabely vstupního stejnosměrného proudu na vstupních svorkách stejnosměrného proudu ovládaných třemi spínači stejnosměrného proudu. Preferuje se DC SWITCH 1.
2. Maximalizovat počet připojených obvodů MPPT.

Pokud je například počet vstupních tras 1–19, vstupní svorky stejnosměrného proudu se vybírají následovně.

Počet PV větví	Výběr svorky	Počet PV větví	Výběr svorky
1	Každá sudá trasa	2	PV2 a PV10
3	PV2, PV10 a PV18	4	PV2, PV6, PV10 a PV18
5	PV2, PV6, PV10, PV14 a PV18	6	PV2, PV4, PV6, PV10, PV14 a PV18
7	PV2, PV4, PV6, PV10, PV14, PV18 a PV20	8	PV2, PV4, PV6, PV8, PV10, PV14, PV18 a PV20
9	PV2, PV4, PV6, PV8, PV10, PV14, PV16, PV18 a PV20	10	PV2, PV4, PV6, PV8, PV10, PV12, PV14, PV16, PV18 a PV20
11	PV1, PV2, PV4, PV6, PV8, PV10, PV12, PV14, PV16, PV18 a PV20	12	PV1, PV2, PV4, PV6, PV8, PV10, PV12, PV14, PV16 a PV18–PV20
13	PV1–PV4, PV6, PV8, PV10, PV12, PV14, PV16 a PV18–PV20	14	PV1–PV4, PV6, PV8, PV10, PV12, PV14 a PV16–PV20
15	PV1–PV6, PV8, PV10, PV12, PV14 a PV16–PV20	16	PV1–PV6, PV8, PV10, PV12 a PV14–PV20

Počet PV větví	Výběr svorky	Počet PV větví	Výběr svorky
17	PV1–PV8, PV10, PV12 a PV14–PV20	18	PV1–PV8, PV10 a PV12–PV20
19	PV1–PV10 a PV12–PV20	–	–

Popis zapojení konektorů typu Y

NOTICE

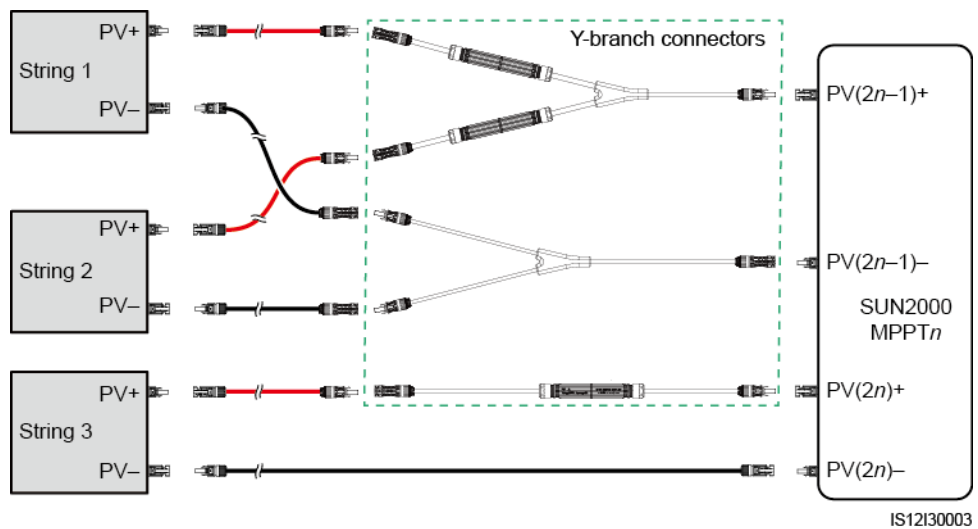
- Konektory typu Y lze zakoupit od společnosti Huawei nebo od výrobců na základě následujících doporučených modelů: Pokud je jmenovitý proud pojistky konektoru typu Y 15 A, doporučuje se model 904095944 (Luxshare) nebo A040959443039 (Comlink); pokud je jmenovitý proud pojistky spojky typu Y 20 A, je doporučeným modelem 904095945 (Luxshare) nebo A040959453039 (Comlink).
- Nepoužívejte konektory typu Y, které nejsou doporučovány.
- Při připojování kabelů k doporučeným konektorům typu Y se ujistěte, že párované konektory si navzájem odpovídají a jsou od stejného výrobce. V opačném případě může stykový odpor kontaktů přesáhnout povolenou hodnotu. V takovém případě by mohlo dojít k zahřívání a oxidaci konektorů, což může způsobit poruchy.
- Při použití konektoru typu Y s kontakty MC4 EVO2 se doporučuje použít krimpovací nástroj 32.6020-22100-HZ (Staubli). Můžete také použít krimpovací nástroj PV-CZM-22100 (Staubli). Pokud vyberete PV-CZM-22100 (Staubli), nepoužívejte lokátor. Jinak by došlo k poškození kovových kontaktů.
- Nespojujte více než tři pojistkové skříně dohromady. V opačném případě může dojít k poškození pojistek a jejich skříní v důsledku přehřátí. Doporučuje se, aby byla mezi pojistkovými skříněmi vyhrazena vzdálenost 10 mm nebo více. Doporučujeme vám, abyste pojistkové skříně nespojovali s jinými vodiči emitujícími teplo.
- Nepoužívejte kabelový svazek s konektorem typu Y na uzemnění. Mezi kabelovým svazkem s konektorem typu Y a zemí musí být zajištěna bezpečná vzdálenost, aby nedošlo ke kontaktu vody na zemi s kabelovým svazkem.
- Vstupní svorky stejnosměrného proudu solárního měniče jsou náchylné k poškození vlivem namáhání. Pokud jsou ke solárnímu měniči připojeny konektory typu Y, připojte je a zajištěte je, abyste zabránili namáhání vstupních svorek stejnosměrného proudu vlivem neseného zatížení. Informace naleznete v části [A Zajištění konektorů typu Y](#).

Pravidla připojení kabelů:

1. U každé MPPT lze použít maximálně jednu sadu konektorů typu Y. Každý měnič lze připojit maximálně k šesti sadám konektorů typu Y.
2. PV+ na straně solárního měniče musí být připojeno k PV+ na straně FV větve a PV– na straně solárního měniče musí být připojeno k PV– na straně FV větve.
3. Konektory typu Y preferenčně a rovnoměrně připojte k MPPT ovládaným spínači DC SWITCH 2 nebo DC SWITCH 3.

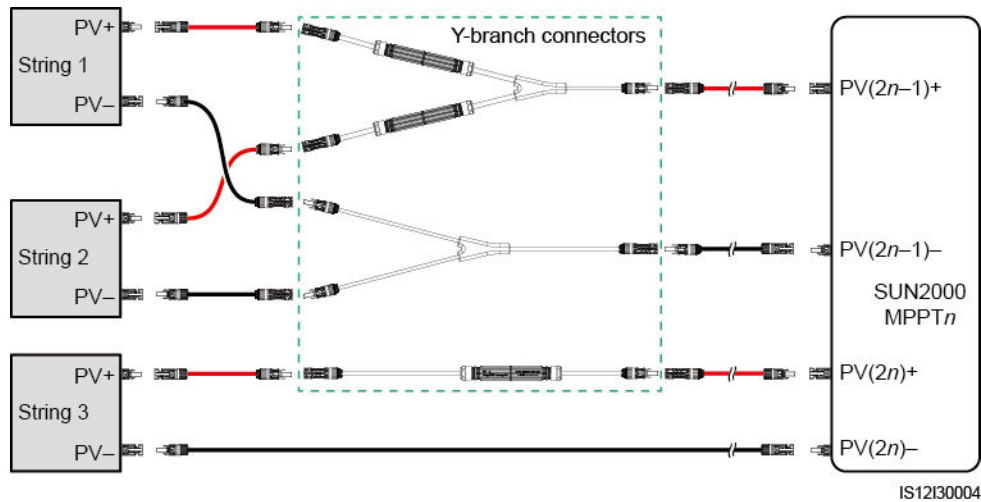
Počet sad konektorů typu Y	Doporučený počet připojených MPPT	Počet sad konektorů typu Y	Doporučený počet připojených MPPT
1	MPPT9	2	MPPT7 a MPPT9
3	MPPT5, MPPT7 a MPPT9	4	MPPT5, MPPT7, MPPT9 a MPPT10
5	MPPT5, MPPT7, MPPT8, MPPT9 a MPPT10	6	MPPT5, MPPT6, MPPT7, MPPT8, MPPT9 a MPPT10

Figure 5-21 Připojení konektorů typu Y k solárnímu měniči



String 1	Větev 1
PV+	PV+
Y-branch connectors	Konektory typu Y

Figure 5-22 Připojení konektorů typu Y k FV větvím



String 1	Větev 1
PV+	PV+
Y-branch connectors	Konektory typu Y

Požadavky na specifikace

Kabely s vysokou tuhostí, jako jsou například pancéřované kabely, se nedoporučují, protože ohýbání kabelů může způsobit špatný kontakt.

CAUTION

Použijte konektory Staubli MC4 dodané se solárním měničem. Pokud dojde ke ztrátě nebo poškození FV konektorů, zakupte si konektory stejného modelu. Na poškození zařízení způsobené nekompatibilními FV konektory se nevztahuje záruka.

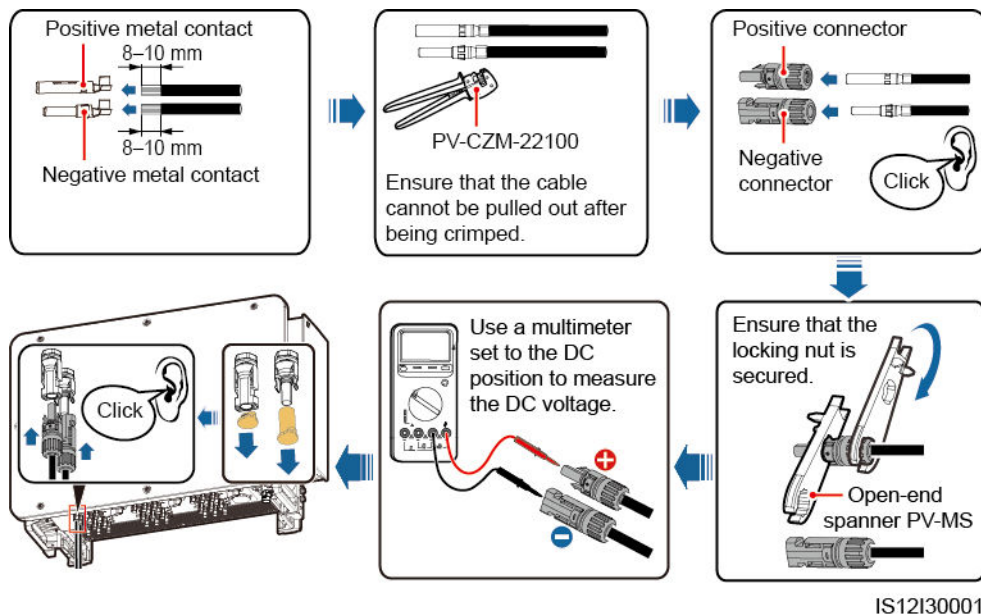
Postup

- Step 1** Připravte si silové kabely vstupního stejnosměrného proudu.
- Step 2** Nakrimpujte kladné a záporné kovové kontakty.
- Step 3** Vložte kontakty do příslušných kladných a záporných konektorů.
- Step 4** Utáhněte pojistné matice na kladných a záporných konektorech.
- Step 5** Pomocí multimetru změřte napětí mezi kladnými a zápornými svorkami FV větve (rozsah měření musí být alespoň 1100 V).
 - Pokud je napětí záporné, je polarita vstupu stejnosměrného proudu nesprávná a vyžaduje opravu.

- Pokud je napětí vyšší než 1100 V, je ve stejné větvi nakonfigurováno příliš mnoho FV modulů. Odstraňte některé FV moduly.

Step 6 Vložte kladné a záporné konektory do odpovídajících kladných a záporných vstupních svorek stejnosměrného proudu solárního měniče.

Figure 5-23 Připojení silových kabelů vstupního stejnosměrného proudu



IS12I30001

Positive metal terminal	Kladná kovová svorka
Negative metal terminal	Záporná kovová svorka
Ensure that the cable cannot be pulled out after being crimped	Ujistěte se, že kabel nelze po nakrimpování vytáhnout
Positive connector	Kladný konektor
Negative connector	Záporný konektor
Click	Cvak
PV+	PV+
Use a multimeter set to the DC position to measure the DC	K měření stejnosměrného napětí použijte multimetr nastavený do polohy DC (stejnoseměrný proud)
Ensure that the locking nut is secured	Ujistěte se, že pojistná matice je utažená
Open-end spanner PV-MS	Klíč s otevřeným koncem PV-MS

NOTICE

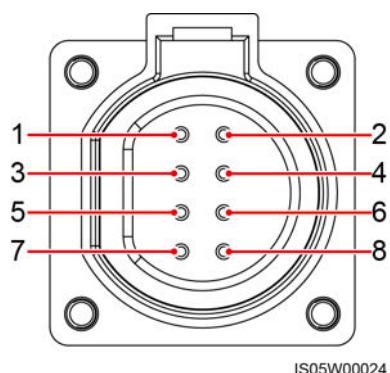
Pokud je vstupní silový kabel stejnosměrného proudu zapojen s opačnou polaritou a spínače jsou nastaveny na ON, spínače náhled stejnosměrného proudu náhled neodpojujte ani znovu nepřipojujte kladné a záporné konektory. Jinak by mohlo dojít k poškození zařízení. Na způsobené poškození zařízení se nevztahuje žádná záruka. Počkejte, než sluneční záření v noci poklesne a proud ve FV větvi klesne pod 0,5 A. Poté vypněte tři spínače stejnosměrného proudu,, odpojte kladný a záporný konektor a upravte připojení silového kabelu vstupního stejnosměrného proudu.

---Konec

5.8 Připojení komunikačního kabelu RS485

Definice kolíků komunikačních portů

Figure 5-24 Komunikační port

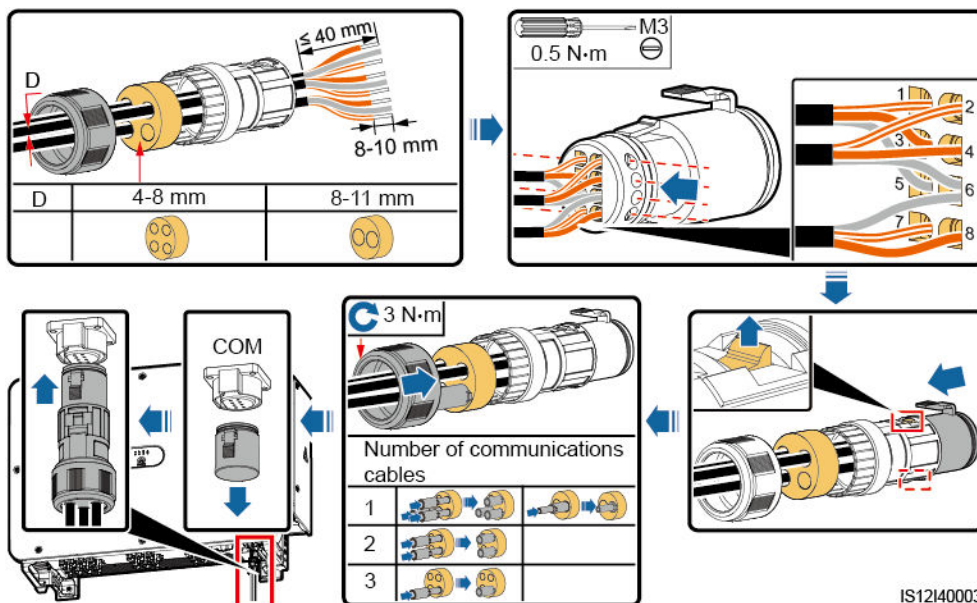


Port	Kolík	Definice	Kolík	Definice	Popis
RS485-1	1	RS485A IN, diferenciální signál RS485+	2	RS485A OUT, diferenciální signál RS485+	Používá se pro kaskádování solárních měničů nebo pro připojení k zařízením, jako je SmartLogger.
	3	RS485B IN, diferenciální signál RS485-	4	RS485B OUT, diferenciální signál RS485-	
Ochranná zem	5	PE, stínění zem	6	PE, stínění zem	-
RS485-2	7	RS485A, diferenciální signál RS485+	8	RS485B, diferenciální signál RS485-	Používá se pro připojení k podřízeným zařízením RS485.

Připojení komunikačního kabelu RS485

Při směřování komunikační kabel oddělte od silových kabelů, abyste zabránili ovlivnění komunikace. Připojte stinící vrstvu k uzemňovacímu bodu. Tato část popisuje, jak připojit tři komunikační kabely.

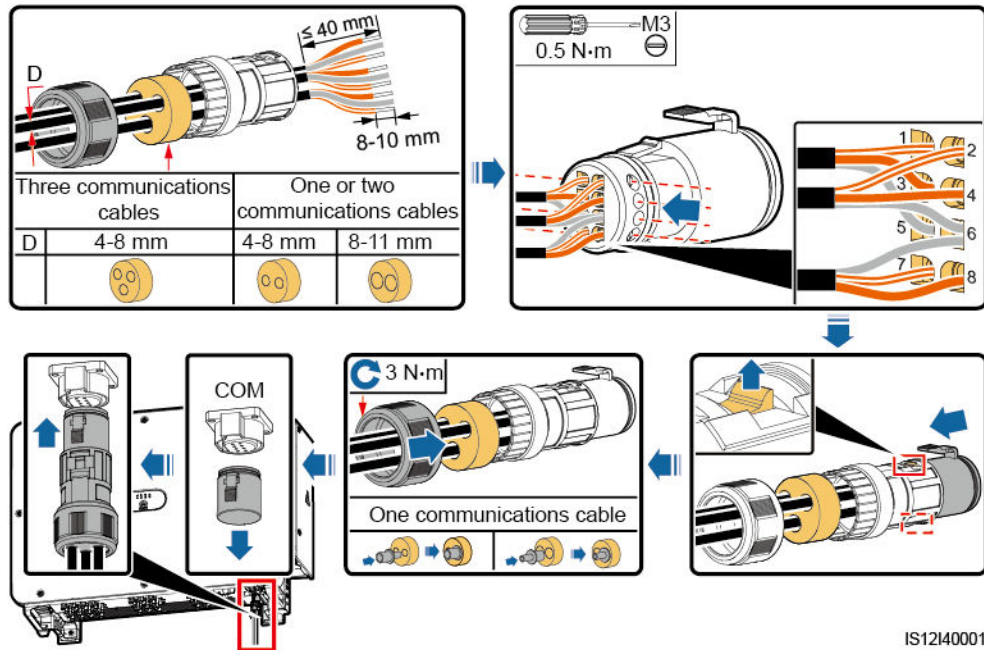
Figure 5-25 Připojení komunikačních kabelů RS485 (4–8mm gumová zástrčka se čtyřmi otvory)



IS12140003

COM	COM
Number of communications cables	Počet komunikačních kabelů

Figure 5-26 Připojení komunikačních kabelů RS485 (gumová zástrčka 4–8 mm dvou nebo tří otvory)



Three communications cables	Tři komunikační kabely
One or two communications cables	Jeden nebo dva komunikační kabely
One communications cable	Jeden komunikační kabel
COM	COM

6 Uvedení do provozu

6.1 Kontrola před zapnutím

Č.	Kritéria přijatelnosti
1	Solární měnič je nainstalován správně a bezpečně.
2	Spínače stejnosměrného proudu a spínač následného střídavého proudu jsou vypnuté.
3	Všechny kabely jsou správně a bezpečně připojeny.
4	Nepoužité svorky a porty jsou zajištěny vodotěsnými uzávěry.
5	Instalační prostor je správný a instalační prostředí je čisté a uklizené.
6	Dvířka prostoru údržby jsou zavřena a jejich šrouby jsou dotaženy.

6.2 Zapnutí systému SUN2000

Opatření

NOTICE

Před zapnutím spínače střídavého proudu mezi zařízením SUN2000 a elektrickou sítí použijte multimetr nastavený do polohy střídavého proudu a zkontrolujte, zda je střídavé napětí ve specifikovaném rozsahu.

Postup

Step 1 Zapněte spínač střídavého proudu mezi zařízením SUN2000 a elektrickou sítí.

NOTICE

Pokud provedete [2. krok](#) před [1. krokem](#), SUN2000 ohlásí chybu abnormálního vypnutí. Zařízení SUN2000 můžete spustit až po automatické nápravě chyby.

- Step 2** Nastavte přepínač DC SWITCH 1 (hlavní spínač) na spodní straně krytu solárního měniče na ON (Zapnuto).
- Step 3** Zkontrolujte stav indikátoru FV připojení. Pokud svítí trvale zeleně, nastavte spínače DC SWITCH 2 a DC SWITCH 3 na ON (Zapnuto).
- Step 4** Proved'te rychlé nastavení aplikace SUN2000. Informace naleznete v části [7.1 Používání aplikace SUN2000](#).

---**Konec**

7 Komunikace obsluhy se zařízením

7.1 Používání aplikace SUN2000

7.1.1 Představení aplikace

Popis

Aplikace SUN2000 (zkráceně aplikace) je aplikace pro mobilní telefon, která komunikuje se solárním měničem přes modul WLAN, Bluetooth modul nebo USB datový kabel a umožňuje zjišťování výstrah, nastavování parametrů a provádění rutinní údržby jako snadno použitelná platforma.

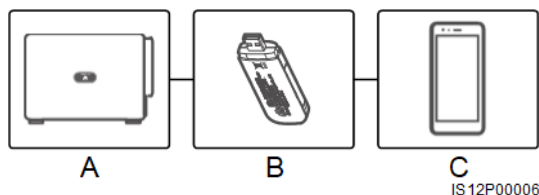
Režim připojení

Po spuštění strany stejnosměrného a střídavého proudu solárního měniče se aplikace může k měniči připojit přes modul WLAN, Bluetooth modul nebo USB datový kabel.

NOTICE

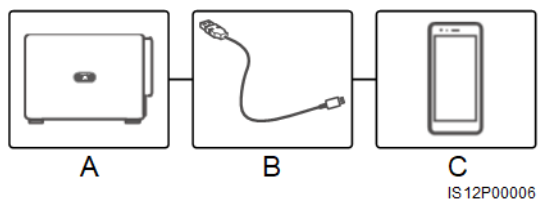
- Přes modul WLAN: Je podporován modul USB-Adapter2000-C WLAN.
- Přes Bluetooth modul: Je podporován modul USB-Adapter2000-B Bluetooth.
- Přes USB datový kabel: Je podporován port USB 2.0. Použijte USB datový kabel dodávaný s mobilním telefonem.
- Požadavky na operační systém mobilního telefonu: Android 4.0 nebo novější.
- Doporučené značky telefonu: Huawei, Samsung.

Figure 7-1 Připojení přes modul WLAN nebo Bluetooth modul (Android)



(A) Solární měnič (B) Modul WLAN nebo Bluetooth modul (C) Mobilní telefon

Figure 7-2 Připojení přes USB datový kabel (Android)



(A) Solární měnič (B) USB datový kabel (C) Mobilní telefon

Prohlášení

Snímky aplikace uvedené v tomto dokumentu odpovídají verzi aplikace SUN2000 3.2.00.001 (tato aplikace je v současné době k dispozici pouze pro telefony se systémem Android). Snímky obrazovky slouží pouze pro informaci.

NOTICE

- Konfigurovatelné parametry solárního měniče se liší podle modelu zařízení a kódu sítě.
- Změnou kódu sítě může dojít k obnově některých parametrů na výchozí hodnoty. Zkontrolujte, zda nedošlo k ovlivnění dříve nastavených parametrů.
- Názvy parametrů, rozsahy hodnot a výchozí hodnoty se mohou změnit.
- Resetování, obnovení výchozího nastavení, vypnutí nebo upgrade solárního měniče mohou způsobit selhání připojení do sítě, což ovlivní výtěžek energie.
- Síťové parametry, parametry ochrany, parametry funkcí, parametry seřízení výkonu a parametry řízení bodu připojení do sítě solárních měničů smí nastavovat pouze odborníci. Pokud dojde k nesprávnému nastavení parametrů sítě, parametrů ochrany a parametrů funkcí, solární měniče se nemusí k síti připojit. Pokud dojde k nesprávnému nastavení parametrů seřízení výkonu a parametrů řízení bodu připojení do sítě, solární měniče se nemusí k síti připojit v souladu s požadavky. V těchto případech dojde k ovlivnění výtěžku energie.

Uživatelská oprávnění obsluhy

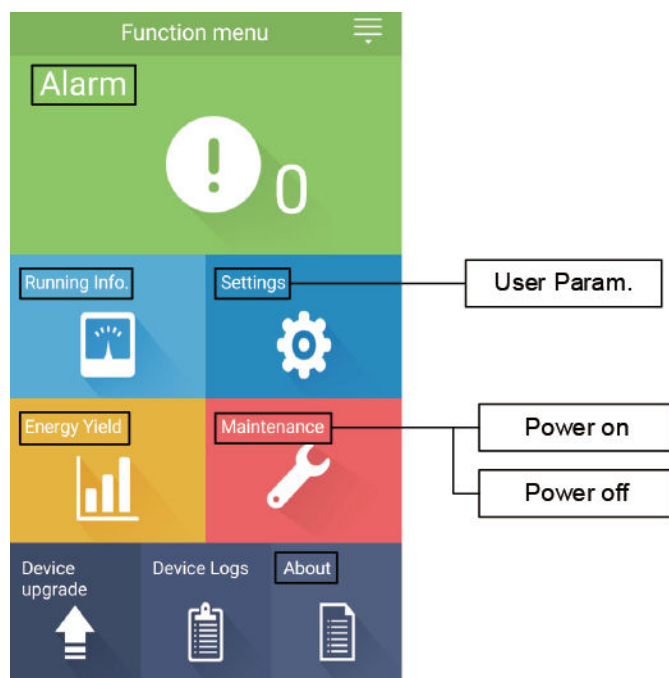
Uživatelské účty, které se mohou k aplikaci přihlásit, jsou podle úkolů pracovníků obsluhy FV elektrárny na rozdělány na obvyčejné uživatele, speciální uživatele a pokročilé uživatele.

- Obyčejný uživatel: Má oprávnění zobrazovat data a nastavovat uživatelské parametry.
- Pokročilý uživatel: Má oprávnění zobrazovat data, nastavovat funkční parametry a udržovat zařízení.
- Speciální uživatel: Má oprávnění zobrazovat data solárního měniče, nastavovat parametry související se sítí a udržovat zařízení (včetně spouštění a vypínání solárního měniče, obnovování výchozího nastavení a upgradu zařízení).

NOTE

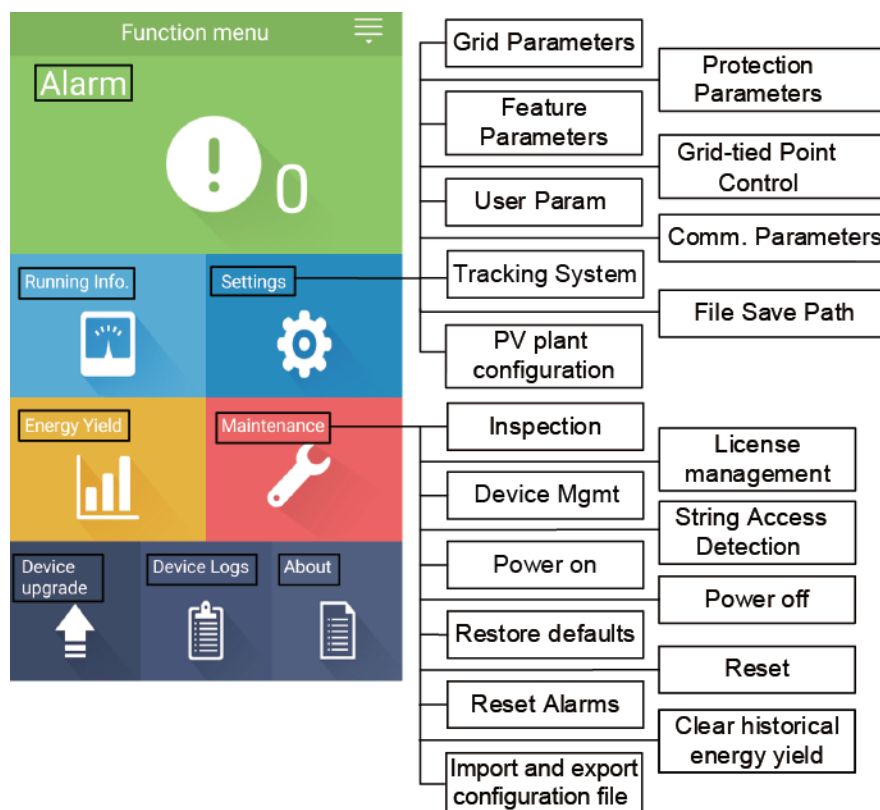
Cesta k uložení souboru se zobrazuje pouze v aplikaci Android.

Figure 7-3 Oprávnění obsluhy obyčejných uživatelů



User Param.	Uživatelské parametry
Power on	Zapnutí
Power off	Vypnutí

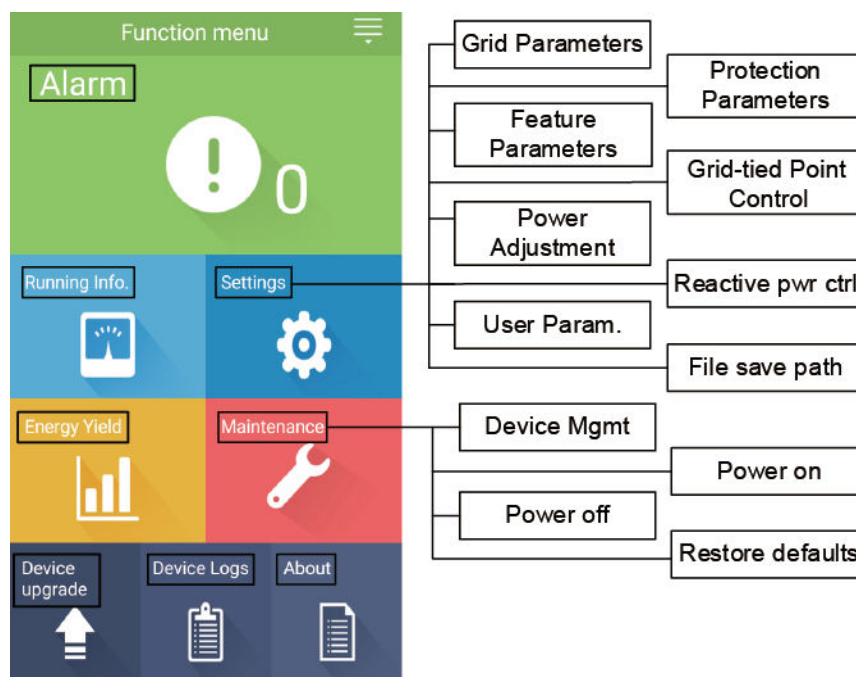
Figure 7-4 Oprávnění obsluhy pokročilých uživatelů



Grid Parameters	Parametry sítě
Feature Paramaters	Parametry funkcí
User Param	Uživatelské parametry
Tracking System	System sledování
PV plant configuration	Konfigurace FV elektrárny
Protection Parameters	Parametry ochrany
Grid-tied Point Control	Řízení bodu připojení do sítě
File Save Path	Cesta k uložení souboru
Inspection	Inspekce
Device Mgmt	Správa zařízení
Power on	Zapnutí

Restore defaults	Obnovení výchozího nastavení
Reset Alarms	Resetování poplachů
Import and export configuration file	Importování a exportování konfiguračního souboru
License management	Správa licencí
String Access Detection	Detekce přístupu k větvi
Power off	Vypnutí
Reset	Resetování
Clear historical energy yield	Vymazání historie výtěžku energie

Figure 7-5 Oprávnění obsluhy speciálních uživatelů



Grid Parameters	Parametry sítě
Feature Paramaters	Parametry funkcí
User Param	Uživatelské parametry
Power Adjustment	Úprava výkonu
Device Mgmt	Správa zařízení

Power off	Vypnutí
Protection Parameters	Parametry ochrany
Grid-tied Point Control	Řízení bodu připojení do sítě
Reactive pwr ctrl	Řízení jalového výkonu
File save path	Cesta k uložení souboru
Power on	Zapnutí
Restore defaults	Obnovení výchozího nastavení

7.1.2 Stáhnutí a instalace aplikace

Přejděte do obchodu s aplikacemi Huawei (<https://appstore.huawei.com>), vyhledejte **SUN2000** a stáhněte si instalační balíček aplikace.

Po instalaci aplikace se zobrazí následující symbol **SUN2000**:



7.1.3 Přihlášení k aplikaci

Předpoklady

- Strana stejnosměrného i střídavého proudu solárního měniče je pod proudem.
- Připojení přes modul WLAN nebo Bluetooth modul:
 - a. Modul WLAN nebo Bluetooth modul se připojuje k USB portu na spodní straně solárního měniče.
 - b. Funkce WLAN nebo Bluetooth je zapnutá.
 - c. Mobilní telefon udržujte do 5 m od solárního měniče. Jinak může dojít k výpadkům komunikace.
- Připojení přes USB kabel:
 - a. USB datový kabel se připojuje od USB portu na spodní straně solárního měniče k USB portu v mobilním telefonu.
 - b. USB datový kabel byl úspěšně připojen a na obrazovce je zobrazeno **Connected to USB Accessory** (Připojeno k USB zařízení). Jinak je připojení neplatné.

Postup

Step 1 Spustíte aplikaci. Zobrazí se přihlašovací obrazovka. Pro připojení k solárnímu měničů vyberte možnost **Connection Mode** (Režim připojení) k solárnímu měničů.

NOTE

- Při použití připojení WLAN je výchozím názvem sítě WLAN **Adapter-WLAN module SN** a výchozí heslo je **Changeme**. Při prvním zapnutí použijte výchozí heslo a ihned po přihlášení ho změňte. Chcete-li zajistit zabezpečení účtu, pravidelně měňte heslo a mějte na paměti nové heslo. Pokud byste původní heslo nezměnili, mohlo by být odhaleno. Ponecháte-li heslo dlouho nezměněné, mohlo by být odcizeno nebo napadeno. Pokud dojde ke ztrátě hesla, přístup k zařízením není možný. V takových případech je uživatel odpovědný za jakoukoli ztrátu způsobenou na FV systému.
- Při použití Bluetooth připojení je název připojeného Bluetooth zařízení posledních osm číslic čárového kódu sériového čísla + HWAPP.
- Když používáte USB připojení, po zvolení možnosti **Use by default for this USB accessory** (Používat pro toto zařízení USB automaticky) se při dalším přihlášení k aplikaci bez odpojení USB datového kabelu nezobrazí výzva k povolení přístupu aplikace k USB zařízení.

Step 2 Vyberte uživatele pro přihlášení a zadejte heslo.

NOTICE

- Heslo k přihlášení je stejné jako u solárního měničů připojeného k aplikaci a používá se pouze při připojování solárního měničů k aplikaci.
- Výchozí heslo pro přihlášení k aplikaci pro **obyčejné uživatele, pokročilé uživatele i speciální uživatele** je **00000a**.
- Při prvním zapnutí použijte výchozí heslo a ihned po přihlášení ho změňte. Chcete-li zajistit zabezpečení účtu, pravidelně měňte heslo a mějte na paměti nové heslo. Pokud byste původní heslo nezměnili, mohlo by být odhaleno. Ponecháte-li heslo dlouho nezměněné, mohlo by být odcizeno nebo napadeno. Pokud dojde ke ztrátě hesla, přístup k zařízením není možný. V takových případech je uživatel odpovědný za jakoukoli ztrátu způsobenou na FV systému.
- Pokud dojde při přihlašování pětkrát po sobě k zadání neplatného hesla (interval mezi dvěma po sobě jdoucími pokusy je kratší než 2 minuty), účet se na 10 minut zablokuje. Heslo se musí skládat ze šesti znaků.

Step 3 Po úspěšném přihlášení se zobrazí obrazovka s rychlým nastavením nebo hlavní nabídkou.

NOTICE

- Když se přihlásíte k aplikaci SUN2000 po prvním připojení zařízení k aplikaci nebo po obnovení výchozího nastavení, zobrazí se obrazovka **Quick Settings** (Rychlé nastavení). Když na obrazovce **Quick Settings** (Rychlé nastavení) základní parametry solárního měniče nenastavíte, obrazovka se zobrazí i při dalším přihlášení.
- K nastavení základních parametrů na obrazovce **Quick Settings** (Rychlé nastavení) musíte přepnout na **pokročilého uživatele**. Když jste přihlášení jako **obyčejný uživatel** nebo **speciální uživatel**, zadejte do zobrazeného dialogového okna heslo **pokročilého uživatele**. Po potvrzení hesla přejděte na obrazovku **Quick Settings** (Rychlé nastavení).

Figure 7-6 Přihlášení k aplikaci

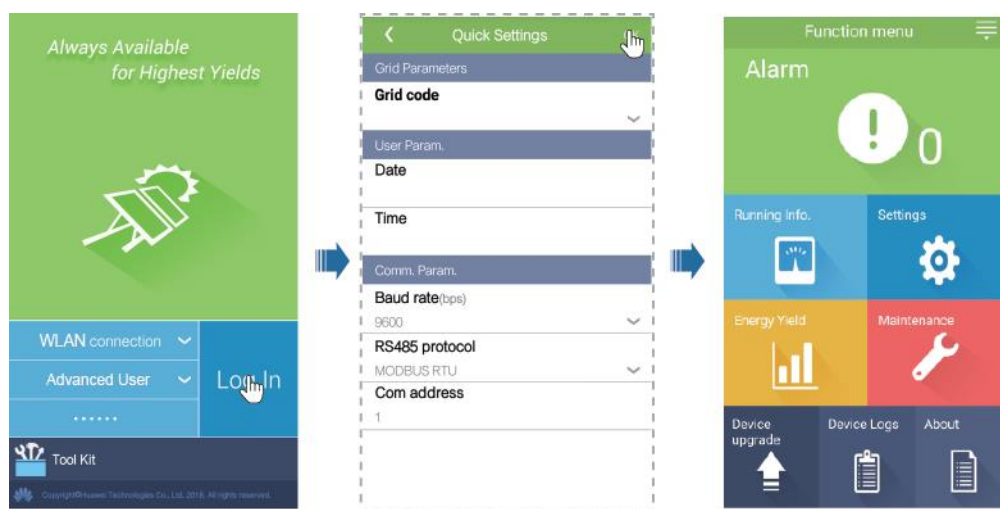


Table 7-1 Rychlé nastavení

Parametr	Popis	Rozsah hodnot
Grid code (Kód sítě)	Tento parametr nastavte na základě kódu sítě země nebo regionu, kde se zařízení SUN2000 používá, a scénáře použití zařízení SUN2000.	–
Date (Datum)	Slouží k určení systémového data.	[2000-01-01, 2068-12-31]
Time (Čas)	Slouží k určení systémového času.	[00:00:00, 23:59:59]
Baud rate (bps) (Rychlost přenosu (b/s))	Slouží k nastavení rychlosti přenosu RS485 tak, aby byla stejná jako rychlost přenosu zařízení na stejné sběrnici.	<ul style="list-style-type: none"> • 4800 • 9600 • 19200
RS485 protocol (Protokol RS485)	<ul style="list-style-type: none"> • Solární měnič se přes protokol Modbus RTU, SunSpec nebo AVM může připojit k řídicí jednotce na horní vrstvě. • Když se solární měnič připojí k podpůrnému systému sledování, je podporován pouze protokol Modbus RTU. 	<ul style="list-style-type: none"> • MODBUS RTU • Sunspec • AVM

Parametr	Popis	Rozsah hodnot
Com address (Adresa komunikace)	Slouží k nastavení komunikační adresy zařízení SUN2000 při jeho připojení k řídicí jednotce vyšší úrovně. Ta nesmí být v konfliktu s adresami ostatních zařízení na stejné směrnici.	[1, 247]

---Konec

7.1.4 Postupy obsluhy pro obvyčejného uživatele

7.1.4.1 Nastavení uživatelských parametrů

Postup

Step 1 K nastavení uživatelských parametrů vyberte možnost **Function Menu** (Nabídka funkcí) > **Settings** (Nastavení) > **User Param.** (Uživatelské parametry).

Figure 7-7 Nastavení uživatelských parametrů

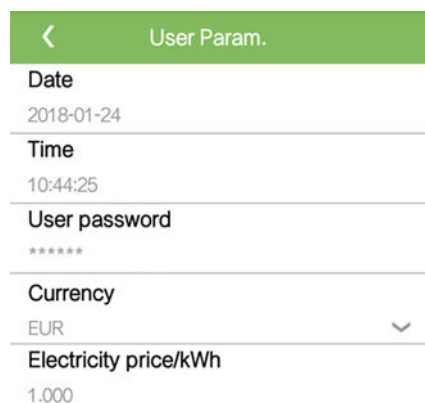


Table 7-2 Uživatelské parametry

Položka	Popis	Rozsah hodnot
Date (Datum)	Slouží k nastavení systémového data.	[2000-01-01, 2068-12-31]
Time (Čas)	Slouží k nastavení systémového času.	[00:00:00, 23:59:59]
User password (Heslo uživatele)	Slouží k nastavení hesla pro přihlášení.	<ul style="list-style-type: none"> Obsahuje šest znaků. Obsahuje alespoň dva z těchto druhů znaků: malá písmena, velká písmena, číslice.


Položka	Popis	Rozsah hodnot
Currency (Měna)	Slouží k nastavení měny výnosů z měniče SUN2000.	<ul style="list-style-type: none"> • EUR • GBP • USD • CNY • JPY
Electricity price/kWh (Cena elektřiny / kWh)	Slouží k nastavení výnosu z měniče SUN2000 za kWh. Výnos/kWh odpovídá místní ceně elektřiny, která se používá k výpočtu ziskovosti výtěžku energie.	[0, 999,999]

---Konec

7.1.4.2 Spuštění a vypnutí zařízení SUN2000

Postup

Step 1 Vyberte možnost **Function Menu** (Nabídka funkcí) > **Maintenance** (Údržba). Zobrazí se obrazovka údržby.

Step 2 Klepněte na možnost  za možností **Power on** (Vypnutí) nebo **Power off** (Zapnutí), zadejte heslo pro přihlášení a klepněte na možnost **OK**.

---Konec

7.1.5 Postupy obsluhy pro pokročilého uživatele

7.1.5.1 Nastavení parametrů

Před nastavováním parametrů sítě, parametrů ochrany a parametrů funkcí musí být strana stejnosměrného proudu zařízení SUN2000 pod proudem.

7.1.5.1.1 Nastavení parametrů sítě

Postup

Step 1 K nastavení parametrů sítě vyberte možnost **Function Menu** (Nabídka funkcí) > **Settings** (Nastavení) > **Grid Parameters** (Parametry sítě).

Figure 7-8 Parametry sítě

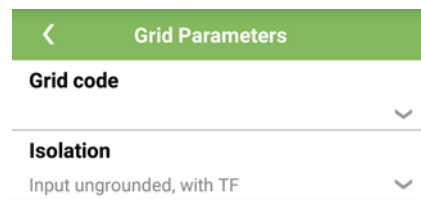


Table 7-3 Parametry sítě

Parametr	Popis	Rozsah hodnot
Grid code (Kód sítě)	Tento parametr nastavte na základě kódu sítě země nebo regionu, kde se zařízení SUN2000 používá, a scénáře použití zařízení SUN2000.	–
Isolation (Izolace)	Slouží k určení funkčního režimu zařízení SUN2000 podle stavu uzemnění na straně stejnosměrného proudu a stavu připojení k síti.	<ul style="list-style-type: none"> • Input ungrounded, without TF (Vstup bez uzemnění, bez TF) • Input ungrounded, with TF (Vstup bez uzemnění, s TF)

---Konec

7.1.5.1.2 Nastavení parametrů ochrany

Postup

Step 1 K nastavení parametrů ochrany vyberte možnost **Function Menu** (Nabídka funkcí) > **Settings** (Nastavení) > **Protection Parameters** (Parametry ochrany).

Figure 7-9 Parametry ochrany



Table 7-4 Parametry ochrany

Parametr	Popis	Rozsah hodnot
Insulation resistance protection (MΩ) (Ochrana izolačního odporu (MΩ))	K zajištění bezpečnosti zařízení SUN2000 při spuštění automatické kontroly detekuje izolační odpor mezi vstupní stranou a uzemněním. Pokud jsou naměřené hodnoty nižší než nastavená hodnota zařízení SUN2000 neposílá energii do sítě.	[0,037, 1,5]

---Konec

7.1.5.1.3 Nastavení parametrů funkcí

Postup

Step 1 K nastavení parametrů funkcí vyberte možnost **Function Menu** (Nabídka funkcí) > **Settings** (Nastavení) > **Feature Parameters** (Parametry funkcí).

Figure 7-10 Parametry funkcí

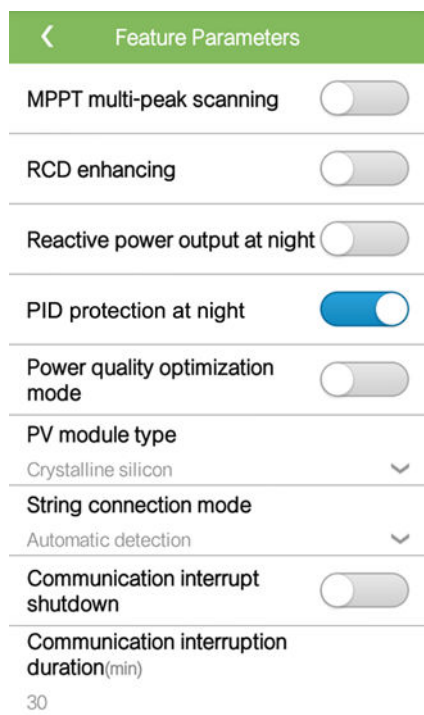


Table 7-5 Parametry funkcí

Parametr	Popis	Rozsah hodnot
MPPT multi-peak scanning (Skenování více špiček MPPT)	Když se zařízení SUN2000 používá v situacích, kdy jsou FV větve zřetelně ve stínu, aktivujte tuto funkci. Zařízení SUN2000 bude v pravidelných intervalech provádět skenování MPPT za účelem zjištění maximálního výkonu. Interval skenování se nastavuje parametrem Interval skenování více špiček MPPT .	<ul style="list-style-type: none"> • Disable (Deaktivovat) • Enable (Aktivovat)
MPPT multi-peak scanning interval (min) (Interval skenování více špiček MPPT)	Určuje interval skenování více špiček MPPT. Tento parametr se zobrazuje pouze v případě, že je parametr MPPT multi-peak scanning (Skenování více špiček MPPT) nastaven na Enable (Aktivovat).	[5, 30]

Parametr	Popis	Rozsah hodnot
RCD enhancing (Posilování RCD)	RCD označuje zbytkový proud zařízení SUN2000 k uzemnění. K zajištění bezpečnosti zařízení a osob musí být RCD v souladu s normou. Pokud je mimo zařízení SUN2000 nainstalován spínač střídavého proudu v funkci detekce zbytkového proudu, je třeba tuto funkci zapnout, aby se redukoval zbytkový proud vygenerovaný za běhu SUN2000, a tím se zabránilo vadnému fungování spínače střídavého proudu.	<ul style="list-style-type: none"> • Disable (Deaktivovat) • Enable (Aktivovat)
Výstup jalového proudu v noci	<p>V některých konkrétních situacích použití vyžaduje distributorská společnost, aby zařízení SUN2000 dokázalo v noci provádět kompenzaci jalového proudu, aby bylo zajištěno, že účinník místní elektrické sítě splňuje požadavky.</p> <p>Tento parametr lze nakonfigurovat pouze, když je parametr Isolation (Izolace) nastaven na možnost Input ungrounded, with a transformer (Vstup není uzemněný, s transformátorem).</p>	<ul style="list-style-type: none"> • Disable (Deaktivovat) • Enable (Aktivovat)
PID protection at night (Ochrana PID v noci)	<ul style="list-style-type: none"> • Když je parametr PID protection at night (Ochrana PID v noci) nastaven na možnost Enable (Aktivovat), solární měnič se automaticky vypne, když při noční kompenzaci jalového výkonu zjistí abnormální kompenzaci napětí modulu ochrany PID. • Když je parametr PID protection at night (Ochrana PID v noci) nastaven na možnost Disable (Deaktivovat), solární měnič bude fungovat v režimu připojení k síti, když při noční kompenzaci jalového výkonu zjistí abnormální kompenzaci napětí modulu ochrany PID. 	<ul style="list-style-type: none"> • Disable (Deaktivovat) • Enable (Aktivovat)
Power quality optimization mode (Režim optimalizace kvality výkonu)	Je-li parametr Power quality optimization mode (Režim optimalizace kvality výkonu) nastaven na možnost Enable (Aktivovat), bude optimalizován harmonický proud na výstupu z měniče.	<ul style="list-style-type: none"> • Disable (Deaktivovat) • Enable (Aktivovat)

Parametr	Popis	Rozsah hodnot
PV module type (Typ FV modulu)	<p>Tento parametr se používá k nastavení různých typů FV modulů a času vypnutí koncentračního FV modulu. Pokud jsou koncentrační FV moduly zastíněné, výkon rychle klesne na 0 a solární měnič se vypne. Dojde k ovlivnění výtěžku energie, protože obnovení výkonu a resetování solárního měniče trvá dlouho. Parametr není třeba nastavovat pro FV moduly z krystalického křemíku a s fólií.</p> <ul style="list-style-type: none"> • Když je parametr PV module type (Typ FV modulu) nastaven na Crystalline silicon (Krystalický křemík) nebo Film (Fólie), solární měnič automaticky detekuje výkon FV modulu při jeho zastínění. Pokud není výkon dostatečný, solární měnič se automaticky vypne. • Při použití koncentračních FV modulů: <ul style="list-style-type: none"> – Když je parametr PV module type (Typ FV modulu) nastaven na možnost CPV 1, solární měnič se za 60 minut může rychle restartovat, když příkon FV modulů kvůli zastínění rychle klesne. – Když je parametr PV module type (Typ FV modulu) nastaven na možnost CPV 2, solární měnič se za 10 minut může rychle restartovat, když příkon FV modulů kvůli zastínění rychle klesne. 	<ul style="list-style-type: none"> • Crystalline silicon (Krystalický křemík) • Film (Fólie) • CPV 1 • CPV 2

Parametr	Popis	Rozsah hodnot
PID compensation direction (Směr kompenzace PID)	<p>Když solární měnič v noci generuje jalový výkon, je k provádění kompenzace PID v systému potřeba externí zařízení na kompenzaci PID (například modul proti PID). Navíc musí být pro solární měnič správně nastaven tento parametr.</p> <p>Solární měnič může jalový výkon generovat pouze v noci, když zjistí, že hodnota tohoto parametru je stejná jako směr kompenzace externího zařízení na kompenzaci PID.</p> <ul style="list-style-type: none"> • Pokud v systému není žádné zařízení na kompenzaci PID, nastavte tento parametr na možnost Output disabled (Výstup deaktivován). • Když systém využívá zařízení na kompenzaci PID ke zvýšení napětí of PV– vzhledem k uzemnění na hodnotu větší než 0 V, nastavte tento parametr na PV-positive offset (Kladná odchylka PV–). • Když systém využívá zařízení na kompenzaci PID ke snížení napětí of PV+ vzhledem k uzemnění na hodnotu nižší než 0 V, nastavte tento parametr na PV+ negative offset (Záporná odchylka PV+). 	<ul style="list-style-type: none"> • Output disabled (Výstup deaktivován) • PV- positive offset (Kladná odchylka PV–) • PV+ negative offset (Záporná odchylka PV+)
String connection mode (Režim připojení větve)	<p>Určuje režim připojení FV větví.</p> <ul style="list-style-type: none"> • Když se FV větve připojují k solárnímu měniči zvlášť (plně oddělené připojení), tento parametr nemusíte nastavovat. Solární měnič dokáže režim připojení FV větví rozpoznat automaticky. • Když jsou FV větve připojeny k sobě navzájem paralelně mimo solární měnič a poté se nezávisle připojují k solárnímu měniči (plně paralelní připojení), nastavte tento parametr na možnost All PV strings connected (Připojeny všechny FV větve). 	<ul style="list-style-type: none"> • Automatic detection (Automatická detekce) • All PV strings separated (Všechny FV větve zvlášť) • All PV strings connected (Připojeny všechny FV větve)
Communication interrupt shutdown (Vypnutí při přerušení komunikace)	<p>Normy určitých zemí a regionů vyžadují, aby se zařízení SUN2000 vypnulo, když na určitou dobu dojde k přerušení komunikace.</p> <p>Pokud je parametr Communication interrupt shutdown (Vypnutí při přerušení komunikace) nastaven na možnost Enable (Aktivovat) a dojde k přerušení komunikace zařízení SUN2000 na zadanou dobu (v parametru Communication interruption duration (Doba přerušení komunikace)), zařízení SUN2000 se automaticky vypne.</p>	<ul style="list-style-type: none"> • Disable (Deaktivovat) • Enable (Aktivovat)

Parametr	Popis	Rozsah hodnot
Communication resumed startup (Spuštění po obnovení komunikace)	Když je tento parametr aktivní, zařízení SUN2000 se obnovení komunikace automaticky spustí. Když je tento parametr neaktivní, zařízení SUN2000 je třeba po obnovení komunikace spustit ručně. Tento parametr se zobrazuje, když je parametr Communication interrupt shutdown (Vypnutí při přerušení komunikace) nastaven na Enable (Aktivovat).	<ul style="list-style-type: none"> • Disable (Deaktivovat) • Enable (Aktivovat)
Communication interruption duration (min) (Doba přerušení komunikace (min))	Slouží k určení doby přerušení komunikace a používá se k automatickému vypnutí za účelem ochrany v případě přerušení komunikace.	[1, 120]
Soft start time (s) (Doba náběhu (s))	Slouží k určení doby postupného zvyšování výkonu při spouštění zařízení SUN2000.	[1, 1800]
Hibernate at night (V noci hibernovat)	Zařízení SUN2000 v noci monitoruje FV větve. Když je parametr Hibernate at night (V noci hibernovat) nastaven na možnost Enable (Aktivovat), funkce monitorování zařízení SUN2000 bude v noci v hibernaci, čímž dojde ke snížení spotřeby.	<ul style="list-style-type: none"> • Disable (Deaktivovat) • Enable (Aktivovat)
MBUS communication (Komunikace MBUS)	U solárních měničů, které podporují komunikaci RS485 a komunikaci MBUS doporučujeme tento parametr nastavit na možnost Disable (Deaktivovat), aby se snížila spotřeba.	<ul style="list-style-type: none"> • Disable (Deaktivovat) • Enable (Aktivovat)
Upgrade delay (Prodleva upgradu)	Parametr Upgrade delay (Prodleva upgradu) se používá hlavně v případech upgradu, kdy je v noci kvůli nedostatku slunečního svitu FV zdroj energie odpojený nebo při svítání a stmívání kvůli malému množství slunečního svitu nestabilní. Když se solární měnič začne upgradovat a parametr Upgrade delay (Prodleva upgradu) je nastaven na možnost Enable (Aktivovat), nejprve se nahraje aktualizací balíček. Po obnovení FV zdroje energie a splnění podmínek aktivace solární měnič automaticky upgrade spustí.	<ul style="list-style-type: none"> • Disable (Deaktivovat) • Enable (Aktivovat)
RS485-2 communication (Komunikace RS485-2)	Když je tento parametr nastaven na možnost Enable (Aktivovat), je možné použít port RS485-2. Když se port nepoužívá, doporučujeme tento parametr nastavit na možnost Disable (Deaktivovat), aby se snížila spotřeba.	<ul style="list-style-type: none"> • Disable (Deaktivovat) • Enable (Aktivovat)

Parametr	Popis	Rozsah hodnot
Tracking system controller (Řadič sledovacího systému)	Slouží k volbě dodavatele řadiče.	–
Duration for determining short-time grid disconnection (ms) (Doba k určení krátkodobého odpojení od sítě (ms))	Normy určitých zemí a regionů vyžadují, aby se měnič neodpojoval od sítě, když dojde ke krátkodobému výpadku připojení do sítě. Po odstranění poruchy je třeba výstupní výkon měniče rychle obnovit.	[500, 20000]

---Konec

7.1.5.1.4 Nastavení uživatelských parametrů

Postup

Step 1 K nastavení uživatelských parametrů vyberte možnost **Function Menu** (Nabídka funkcí) > **Settings** (Nastavení) > **User Param.** (Uživatelské parametry).

Figure 7-11 Nastavení uživatelských parametrů

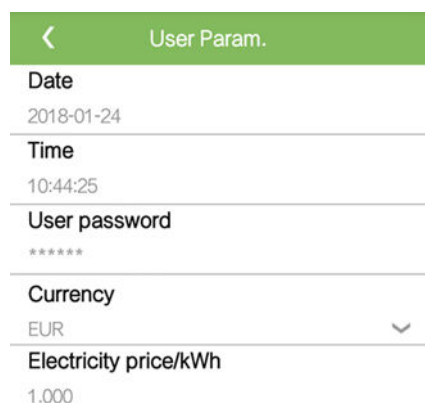


Table 7-6 Uživatelské parametry

Položka	Popis	Rozsah hodnot
Date (Datum)	Slouží k nastavení systémového data.	[2000-01-01, 2068-12-31]
Time (Čas)	Slouží k nastavení systémového času.	[00:00:00, 23:59:59]

Položka	Popis	Rozsah hodnot
User password (Heslo uživatele)	Slouží k nastavení hesla pro přihlášení.	<ul style="list-style-type: none"> • Obsahuje šest znaků. • Obsahuje alespoň dva z těchto druhů znaků: malá písmena, velká písmena, číslice.
Currency (Měna)	Slouží k nastavení měny výnosů z měniče SUN2000.	<ul style="list-style-type: none"> • EUR • GBP • USD • CNY • JPY
Electricity price/kWh (Cena elektřiny / kWh)	Slouží k nastavení výnosu z měniče SUN2000 za kWh. Výnos/kWh odpovídá místní ceně elektřiny, která se používá k výpočtu ziskovosti výtěžku energie.	[0, 999,999]

---Konec

7.1.5.1.5 Nastavení parametru řízení připojení do sítě

Předpoklady

Po připojení inteligentního snímače výkonu k solárnímu měniči prostřednictvím nabídky **Function Menu** (Nabídka funkcí) > **Maintenance** (Údržba) > **Device Mgmt** (Správa zařízení) můžete nastavit parametry řízení připojení do sítě k řízení aktivního a jalového výkonu bodu připojeného do sítě.

Postup

Step 1 Vyberte možnost **Function Menu** (Nabídka funkce) > **Settings** (Nastavení) > **Grid-tied Point Control** (Řízení bodu připojení do sítě), zadejte heslo pro přihlášení a nastavte odpovídající parametry řízení výkonu podle požadavků FV elektrárny.

Figure 7-12 Řízení bodu připojení do sítě

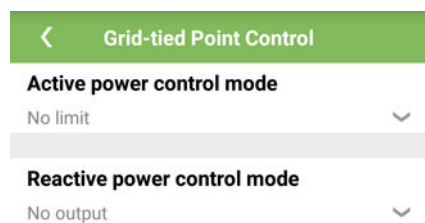


Table 7-7 Parametry řízení připojení do sítě

Parametr	Popis	Rozsah hodnot
Active power control mode (Režim řízení aktivního výkonu)	Slouží k určení režimu aktivního výkonu na bodu připojeném k síti.	<ul style="list-style-type: none"> No limit (Bez limitu) Grid connection with zero power (Síť zapojená s nulovým výkonem) Grid connection with limited power (kW) (Síť zapojená s omezeným výkonem (kW)) Grid connection with limited power (%) (Síť zapojená s omezeným výkonem (%))
Closed-loop controller (Řadič s uzavřenou smyčkou)	Slouží k určení řadiče výkonu zapojeného do sítě. Před nastavením parametru potvrďte typ řadiče. Nesprávné nastavení povede k abnormálnímu výkonu solárního měniče. Možnost Solar inverter (Solární měnič) se používá pouze v případech, kdy se používá jeden solární měnič nebo kdy se jeden měnič používá se zařízením Smart Dongle.	<ul style="list-style-type: none"> SDongle/SmartLogger Solar inverter (Solární měnič)
Limitation mode (Režim omezení)	Slouží k určení režimu omezení aktivního výkonu podle požadavků elektrické sítě.	<ul style="list-style-type: none"> Total power (Celkový výkon) Single phase power (Jednofázový výkon)
PV plant capacity (kW) (Kapacita FV elektrárny)	Slouží k určení kapacity FV pole.	[0, 2000]
Maximum grid feed-in power (kW) (Maximální přívodní výkon sítě (kW))	V režimu Grid connection with limited power (kW) (Síť zapojená s omezeným výkonem (kW)) slouží k nastavení maximálního výkonu odesílaného do sítě z FV pole.	[-1000, kapacit FV elektrárny]
Maximum grid feed-in power (%) (Maximální přívodní výkon sítě (%))	V režimu Grid connection with limited power (%) (Síť zapojená s omezeným výkonem (%)) slouží k nastavení poměru maximálního výkonu odesílaného do sítě z FV pole vůči kapacitě FV elektrárny.	[0, 100]
Power lowering adjustment period (s) (Období nastavení snížení výkonu (s))	Slouží k určení intervalu odesílání příkazů nastavení.	[0,2, 300]
Maximum protection time (s) (Maximální doba ochrany (s))	Slouží k nastavení doby ochrany za účelem určení, zda byla komunikace mezi zařízením SDongle/SmartLogger a inteligentním snímačem výkonu přerušena.	[0,2, 300]

Parametr	Popis	Rozsah hodnot
Power raising threshold (kW) (Limit zvýšení výkonu (kW))	Slouží k určení limitu pro zvýšení výkonu.	[0, 50]
Fail-safe power (%) (Bezpečnostní výkon (%))	Když dojde k přerušení komunikace mezi zařízením SDongle/SmartLogger, inteligentním snímačem výkonu a solárním měničem, solární měnič generuje výkon podle této limitní hodnoty.	[0, 100]
Reactive power control mode (Režim řízení jalového výkonu)	Slouží k určení režimu jalového výkonu na bodu připojeném k síti.	<ul style="list-style-type: none"> No output (Žádný výstup) Pwr factor closed-loop control (Ovládání účinníku s uzavřenou smyčkou)
Power factor (Účinník)	Slouží k určení cílové hodnoty účinníku pro inteligentní snímač výkonu.	(-1, -0,8] U [0,8, 1]
Adjustment period (s) (Doba nastavení)	Slouží k určení intervalu odesílání příkazů nastavení.	[0,2, 10]
Adjustment deadband (Citlivost nastavení)	Slouží k určení přesnosti nastavení účinníku.	[0,001, 1]
Fail-safe power factor (Bezpečnostní účinník)	Když dojde k přerušení komunikace mezi zařízením Smart Dongle, inteligentním snímačem výkonu a solárním měničem, solární měnič generuje výkon podle této limitní hodnoty.	(-1, -0,8] U [0,8, 1]
Communication disconnection fail-safe (Bezpečnostní odpojení komunikace)	Když je tento parametr nastaven na možnost Enable (Aktivovat) dojde k přerušení komunikace mezi měničem a zařízením SDongle/SmartLogger na určitou dobu (nastavenou v parametru Communication disconnection detection time (Čas detekce odpojení komunikace)), solární měnič generuje výkon podle parametru Fail-safe power (Bezpečnostní výkon).	<ul style="list-style-type: none"> Disable (Deaktivovat) Enable (Aktivovat)
Communication disconnection detection time (s) (Čas detekce odpojení komunikace (s))	Slouží k nastavení doby ochrany za účelem určení, zda byla komunikace mezi zařízením SDongle/SmartLogger a solárním měničem přerušena.	[1, 10]

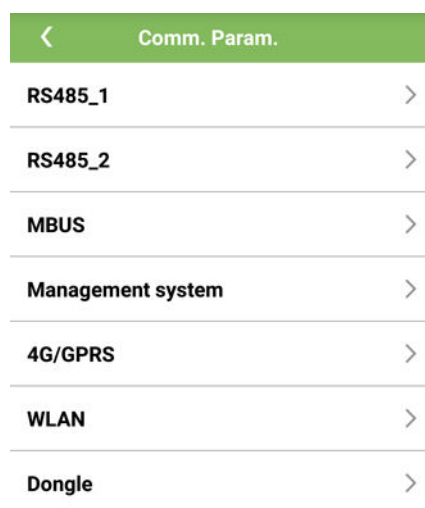
----Konec

7.1.5.1.6 Nastavení parametrů komunikace

Postup

- Step 1** Vyberte možnost **Function Menu** (Nabídka funkcí) > **Settings** (Nastavení) > **Comm. Param.** (Parametry komunikace) a podle režimu solárního měniče nastavte parametry komunikace.

Figure 7-13 Parametry komunikace



- Nastavte parametry komunikace RS485, pokud jsou solární měniče kaskádovány pomocí komunikačního kabelu RS485, nebo připojte podřízené zařízení RS485.

Table 7-8 Parametry komunikace RS485

Parametr	Popis	Rozsah hodnot
Baud rate (bps) (Rychlost přenosu (b/s))	Slouží k nastavení rychlosti přenosu RS485 tak, aby byla stejná jako rychlost přenosu zařízení na stejné sběrnici.	<ul style="list-style-type: none"> • 4800 • 9600 • 19200
RS485 protocol (Protokol RS485)	<ul style="list-style-type: none"> • Solární měnič se přes protokol Modbus RTU, SunSpec nebo AVM může připojit k řídicí jednotce na horní vrstvě. • Když se solární měnič připojí k podpůrnému systému sledování, je podporován pouze protokol Modbus RTU. 	<ul style="list-style-type: none"> • MODBUS RTU • Sunspec • AVM
Parity (Parita)	Slouží k nastavení parity přenosu komunikace RS485 tak, aby byla u všech zařízení na jedné směrnici stejná.	<ul style="list-style-type: none"> • None (Žádná) • Odd parity (Lichá parita) • Even parity (Sudá parita)
Com address (Adresa komunikace)	Slouží k nastavení komunikační adresy solárního měniče při jeho připojení k řídicí jednotce vyšší úrovně. Adresa nesmí být v konfliktu s adresami ostatních zařízení na stejné sběrnici.	[1, 247]

Parametr	Popis	Rozsah hodnot
Port mode (Režim portu)	Slouží k nastavení režimu portu RS485. Je vhodné zachovat výchozí hodnotu. Režim portu se automaticky nastavuje podle připojení zařízení.	<ul style="list-style-type: none"> Slave mode (Režim podřízeného zařízení) Host mode (Režim hostitele)

- Slouží k nastavení parametrů komunikace, když solární měnič využívá připojení k síti přes sběrnici MBUS.

Table 7-9 Parametry komunikace MBUS

Parametr	Popis	Rozsah hodnot
MBUS protocol (Protokol MBUS)	Slouží k nastavení komunikačního protokolu MBUS.	<ul style="list-style-type: none"> MODBUS RTU Sunspec
Box-type transformer No. (Č. transformátoru skříňového typu)	Slouží k určení čísla transformátorové stanice, která je k solárnímu měniči připojena.	[0, 511]
Winding No. (Č. kabelu)	Slouží k určení čísla kabelu, který se je k solárnímu měniči připojen.	[0, 7]
Com address (Adresa komunikace)	Stejná jako adresa komunikace protokolu RS485-1. Slouží k nastavení komunikační adresy solárního měniče při jeho připojení k řídicí jednotce vyšší úrovně. Adresa nesmí být v konfliktu s adresami ostatních zařízení na stejné sběrnici.	[1, 247]

- Parametry systému nastavujte, když je solární měnič připojen k systému řízení prostřednictvím zařízení Smart Dongle.

Table 7-10 Parametry systému řízení

Parametr	Popis
NMS server (Server NMS)	Slouží k určení IP adresy nebo názvu domény systému řízení.
NMS server port (Port serveru NMS)	Slouží k určení čísla portu systému řízení, ke kterému je zařízení SmartLogger přes síťový protokol připojeno.
SSL encryption (Šifrování SSL)	Neměňte výchozí hodnotu Enable (Aktivováno). POZNÁMKA Když dojde k deaktivaci této funkce, přenos dat mezi zařízením SmartLogger a systémem řízení se nešifruje, což představuje bezpečnostní riziko.

Parametr	Popis
Cascading channel (Kanál kaskádování)	<ul style="list-style-type: none"> U solárního měniče, který je vybaven zařízením Smart Dongle, nastavte tento parametr na možnost Enable (Aktivovat). Když je tento parametr nastaven na možnost Disable (Deaktivovat), data z ostatních kaskádovaných solárních měničů nelze přenášet. U ostatních solárních měničů ponechte výchozí hodnotu Disable (Deaktivovat).

NOTICE

- Při připojování solárních měničů k systému řízení třetí strany musíte zajistit, aby tento systém řízení podporovat standardní protokol Modbus TCP a nakonfigurovat tabulku přístupových bodů podle definic rozhraní solárních měničů Huawei. Pro solární měniče musíte podle požadavků systému řízení třetí strany nastavit parametry **NMS server** (Server NMS) a **NMS server port** (Port serveru NMS) a nahradit certifikát klienta. Systém řízení třetí strany musí být v souladu s definicemi rozhraní solárních měničů Huawei. Definice rozhraní solárního měniče obdržíte od technické podpory společnosti Huawei.
- U ostatních parametrů systému řízení doporučujeme ponechat výchozí hodnoty.
- Parametry komunikace 4G/GPRS nastavujte, když je solární měnič připojen k systému řízení prostřednictvím zařízení 4G/GPRS Smart Dongle.

Table 7-11 Parametry komunikace 4G/GPRS

Parametr	Popis
Monthly Traffic Package (Měsíční datový balíček)	Tento parametr nastavte podle balíčku SIM karty.
Monthly Used Traffic (Měsíční spotřeba dat)	Slouží k nastavení měsíční spotřeby dat.
Network mode (Režim sítě)	Tento parametr nastavte podle režimu sítě SIM karty.
APN mode (Režim APN)	Výchozí hodnota Automatic (Automaticky). Pokud režim Automatic (Automaticky) nelze k připojení k Internetu použít, nastavte tento parametr na možnost Manual (Ručně).
Identification type (Typ identifikace)	Když je režim APN nastaven na možnost Manual , slouží k nastavení parametrů SIM karty na základě údajů od operátora.
APN access point (Přístupový bod APN)	
APN dialup number (Číslo APN pro vytáčení)	

Parametr	Popis
APN user name (Uživatelské jméno APN)	
APN user password (Heslo uživatele APN)	

- Solární měnič si vyhrazuje funkce rozšíření WLAN, která se implementuje nastavením parametrů WLAN.
- Když se solární měnič připojí k systému řízení prostřednictvím zařízení Smart Dongle, dají se parametry Smart Dongle použít k aktivaci automatické alokace adresy.

----Konec

7.1.5.1.7 Nastavení systému sledování

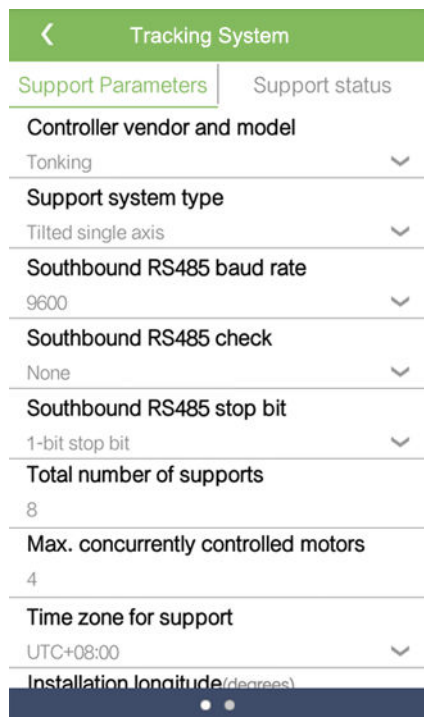
Kontext

Nastavení parametrů podpory se může lišit podle dodavatele.

Postup

- Step 1** K nastavení parametrů podpory vyberte možnost **Function Menu** (Nabídka funkcí) > **Settings** (Nastavení) > **Protection Parameters** (Systém sledování).

Figure 7-14 Parametry podpory



Step 2 Přejedte po obrazovce doleva, klepněte na podporu a nastavte parametry podpory.

Figure 7-15 Nastavení parametrů jedné podpory



----Konec

7.1.5.1.8 Nastavení cesty k uložení souboru

Kontext

V systému Android můžete upravit cestu k uložení protokolů akcí uživatele a protokolů SUN2000 a následně z daného umístění protokoly exportovat.

Postup

- Step 1** K nastavení cesty k uložení souboru vyberte možnost **Function Menu** (Nabídka funkcí) > **Settings** (Nastavení) > **File save path** (Cesta k uložení souboru).

Figure 7-16 Nastavení cesty



---Konec

7.1.5.1.9 Konfigurace FV elektrárny

Opatření

- V režimu síť SDongle synchronizujte kód sítě, čas a datum s kaskádovanými solárními měniči nastavením parametrů solárního měniče, kde je nainstalované zařízení SDongle.
- Adresa komunikace RS485-2 musí být u solárního měniče, jehož parametry konfigurace FV elektrárny se nastavují, nastavena na hodnotu 1. Jinak může docházet k problémům v komunikaci mezi solárním měničem a řídicí jednotkou vyšší úrovně.
- V režimu síť můžete ke zobrazení stavu sítě MBUS a počtu solárních měničů v síti po nastavení parametrů vybrat možnost **Function Menu** > **Running Info.** > **Details** > **Other** (Nabídka funkcí > Informace o běhu > Podrobnosti > Ostatní).

Postup

- Step 1** Vyberte možnost **Function Menu** (Nabídka funkcí) > **Settings** (Nastavení) > **PV plant configuration** (Konfigurace FV elektrárny) a nastavte parametry konfigurace FV elektrárny.
- Když je solární měnič zapojen do sítě v režimu RS485, nastavte parametry konfigurace FV elektrárny v režimu RS485 a kliknutím na tlačítko **OK** přejděte na obrazovku vyhledávání zařízení. Pokud vyhledávání proběhlo úspěšně, klepnutím na možnost **Parameter synchronization** (Synchronizace parametrů) parametry synchronizujete. Pokud došlo v seznamu synchronizace k nějaké chybě, klepněte na příslušný řádek a data znovu synchronizujte.

Figure 7-17 Konfigurace FV elektrárny RS485

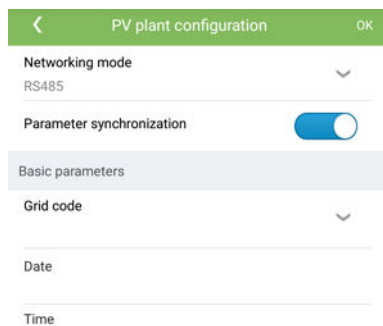


Table 7-12 Připojení RS485

Parametr	Popis	Rozsah hodnot
Network mode (Režim sítě)	Tento parametr nastavte na možnost RS485 .	<ul style="list-style-type: none"> • RS485 • MBUS
Parameter synchronization (Synchronizace parametru)	Tento parametr aktivujte.	<ul style="list-style-type: none"> • Disable (Deaktivovat) • Enable (Aktivovat)
Grid code (Kód sítě)	Tento parametr nastavte na základě kódu sítě země nebo regionu, kde se solární měniče nacházejí, a scénáře použití.	–
Date (Datum)	Slouží k určení systémového data.	[2000-01-01, 2068-12-31]
Time (Čas)	Slouží k určení systémového času.	[00:00:00, 23:59:59]

- V režimu RS485 nastavte parametry konfigurace FV elektrárny a kliknutím na tlačítko **OK** parametry synchronizujte. Pokud došlo v seznamu synchronizace k nějaké chybě, klepněte na příslušný řádek a data znovu synchronizujte.

Figure 7-18 Připojení MBUS

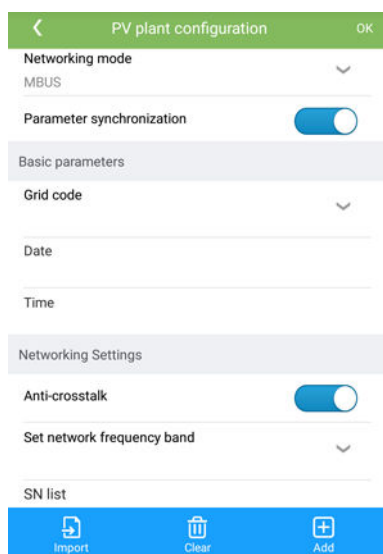


Table 7-13 Připojení MBUS

Parametr	Popis	Rozsah hodnot
Network mode (Režim sítě)	Tento parametr nastavte na možnost MBUS .	<ul style="list-style-type: none"> RS485 MBUS
Parameter synchronization (Synchronizace parametru)	Tento parametr aktivujte.	<ul style="list-style-type: none"> Disable (Deaktivovat) Enable (Aktivovat)
Grid code (Kód sítě)	Tento parametr nastavte na základě kódu sítě země nebo regionu, kde se solární měniče nacházejí, a scénáře použití.	–
Date (Datum)	Slouží k určení systémového data.	[2000-01-01, 2068-12-31]
Time (Čas)	Slouží k určení systémového času.	[00:00:00, 23:59:59]
Anti-crosstalk (Funkce proti přeslechu)	<p>Když je aktivní funkce Anti-crosstalk (Funkce proti přeslechu), lze do sítě připojit solární měnič, jehož sériové číslo je v seznamu sériových čísel.</p> <p>POZNÁMKA</p> <p>Pokud nalezené solární měniče v seznamu sériových čísel nejsou, zaškrtněte položky Box-type transformer No. (Č. transformátoru skříňového typu) a Winding No. (Č. kabelu) hlavního solárního měniče a vraťte je na výchozí hodnotu 0.</p>	<ul style="list-style-type: none"> Disable (Deaktivovat) Enable (Aktivovat)

Parametr	Popis	Rozsah hodnot
Set network frequency band (Nastavit frekvenční pásmo sítě)	Tento parametr nastavte podle potřeby	<ul style="list-style-type: none">• 1,5–4,7 (MHz)• 0,5–3,7 (MHz)• 2,5–5,7 (MHz)• 2–12 (MHz)
SN list (Seznam sériových čísel)	Seznam sériových čísel můžete importovat, odstraňovat a přidávat.	<ul style="list-style-type: none">• Import (Importovat)• Delete (Odstranit)• Add (Přidat)

---Konec


7.1.5.2 Údržba systému

7.1.5.2.1 Kontrola zařízení

Kontext

Po uvedení zařízení SUN2000 do provozu je třeba ho pravidelně kontrolovat za účelem zjišťování potenciálních rizik a problémů.

Postup

- Step 1** K zahájení kontroly zařízení SUN2000 vyberte možnost **Function Menu** (Nabídka funkcí) > **Maintenance** (Údržba) > **Inspection** (Kontrola) a klepněte na možnost .

---Konec


7.1.5.2.2 Správa licencí

Kontext

Diagnostiku voltampérové charakteristiky lze používat až po zakoupení licence. Licenční soubor diagnostiky voltampérové charakteristiky se ukládá do zařízení SUN2000. K licenci je výhradně přiřazeno sériové číslo zařízení SUN2000.

Prostřednictvím správy licencí se můžete podívat na informace o licenci zařízení SUN2000 a zjistit její stav. Před výměnou zařízení je třeba zrušit licenci stávajícího zařízení, aby bylo možné vygenerovat kód pro zrušení a použít ho při žádosti o novou licenci zařízení.

Postup

- Step 1** Vyberte možnost **Function Menu** (Nabídka funkcí) > **Maintenance** (Údržba) > **License management** (Správa licencí). Zobrazí se obrazovka **License management** (Správa licencí).
- Když je **License status** (Stav licence) **Normal** (Normální), můžete licenci zrušit klepnutím na tlačítko .



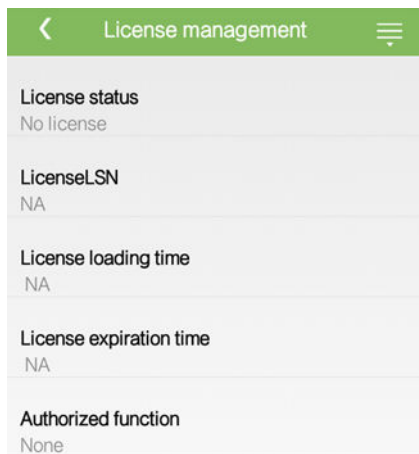
- Když je **License status** (Stav licence) **Deregistered** (Odregistrovaná), můžete klepnutím na tlačítko  exportovat a zobrazit kód pro zrušení licence.
- Když je **License status** (Stav licence) **No license** (Žádná licence), můžete licenci nahrát klepnutím na tlačítko .


Figure 7-19 Správa licencí



----Konec

7.1.5.2.3 Správa zařízení

Step 1 Vyberte možnost **Function Menu** (Nabídka funkcí) > **Maintenance** (Údržba) > **Device Mgmt** (Správa zařízení) a otevře se obrazovka **Device Mgmt** (Správa zařízení).

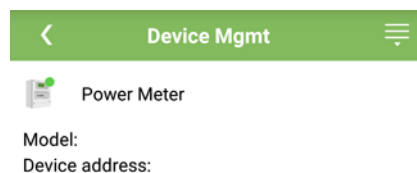
- Pokud na obrazovce není žádný inteligentní snímač výkonu, klepnutím na tlačítko  ho přidáte.

Parametr	Popis	Rozsah hodnot
Model	Tento parametr nastavte podle příslušného typu měřiče výkonu.	<ul style="list-style-type: none"> • JANITZA-UMG604 • JANITZA-UMG103 • JANITZA-UMG104 POZNÁMKA <ul style="list-style-type: none"> • Příslušný typ měřiče výkonu nastavte podle scénáře nasazení. Model zařízení se může změnit. Platí skutečný údaj u produktu. • Model měřiče je třeba nastavit správně, jinak nemusí být k dispozici funkce měření.
Device address (Adresa zařízení)	Tento parametr nastavte adresy komunikace měřiče.	[1, 247]

Parametr	Popis	Rozsah hodnot
Current change ratio (Převod proudu)	<ul style="list-style-type: none"> Když měřič výkonu nahrává hodnotu jednou, nastavte tento parametr na 1. Když měřič výkonu nahrává hodnotu dvakrát, nastavte tento parametr podle skutečného převodu transformátoru. 	[1, 3000]

- Po přidání inteligentní snímače výkonu na něj klepněte, aby se zobrazily jeho parametry, které můžete upravit. Chcete-li inteligentní snímač výkonu odstranit, podržte ho.

Figure 7-20 Správa zařízení



---Konec

7.1.5.2.4 Detekce přístupu k FV větvi

Kontext

- Tato možnost se týká velkých komerčních pozemních FV elektráren s FV větvemi směřujícími stejným směrem.
- V situacích omezení výkonu střídavého nebo stejnosměrného proudu:
 - Pokud typ přístupu k FV větvi nebyl identifikován, u položky **String Access Detection** (Detekce přístupu k větvi) bude zobrazeno **Not connected** (Nepřipojeno). Typ přístupu k FV větvi lze identifikovat pouze po návratu solárních měničů do režimu bez omezení výkonu a proud všech připojených FV větví dosáhne spouštěcího proudu.
 - Pokud typ přístupu k FV větvi byl identifikován a dojde ke ztrátě některých FV větví připojených ke svorkám 2 v 1, není vyvolán žádný poplach. Když dojde k obnovení některých FV větví připojených ke svorkám 2 v 1, typ přístupu nelze identifikovat. Určit, zda jsou obě FV větve 2 v 1 obnoveny, můžete pouze, když proud FV větve dosáhne hodnoty **Startup current for 2-in-1 detection** (Spouštěcí proud pro detekci 2 v 1).
- Po nastavení parametrů vyberte možnost **Function Menu > Running Info. > Details** (Nabídka funkcí > Informace o běhu > Podrobnosti) a zkontrolujte, zda je stav přístupu k FV větvi normální.

Postup

Step 1 V hlavní nabídce vyberte možnost **Function Menu > Maintenance > String Access Detection** (Nabídka funkcí > Údržba > Detekce přístupu k FV větvi) a nastavte parametry detekce přístupu k FV větvi.

Figure 7-21 Detekce přístupu k FV větvi

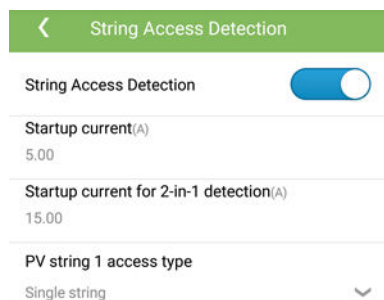


Table 7-14 Detekce přístupu k FV větvi

Parametr	Popis	Rozsah hodnot
String Access Detection (Detekce přístupu k větvi)	Výchozí nastavení možnosti String Access Detection (Detekce přístupu k větvi) je Disable (Deaktivovat). Po připojení všech solárních měničů do elektrické sítě, přepněte na položku String Access Detection (Detekce přístupu k větvi) na možnost Enable (Aktivovat).	<ul style="list-style-type: none"> • Disable (Deaktivovat) • Enable (Aktivovat)
Startup current(A) (Spouštěcí proud (A))	Když proud všech připojených FV větví dosáhne přednastavené hodnoty, funkce detekce přístupu k FV větvi se aktivuje. POZNÁMKA Pravidla nastavení spouštěcího proudu: <ul style="list-style-type: none"> • Spouštěcí proud = $I_{sc} (S_{tc}) \times 0,6$ (po zaokrouhlení). Informace o hodnotě $I_{sc} (S_{tc})$ naleznete na typovém štítku FV modulu. • Výchozí spouštěcí proud (5 A): hodí se v situacích, kdy je zkratový proud $I_{sc} (S_{tc})$ u monokrystalických a polykrystalických FV modulů větší než 8 A. 	[3,00, 10,00]
Startup current for 2-in-1 detection(A) (Spouštěcí proud pro detekci 2 v 1 (A))	Když proud FV větve dosáhne hodnoty Startup current for 2-in-1 detection (Spouštěcí proud pro detekci 2 v 1 (A)), FV větev se automaticky identifikuje jako 2-in-1 string (Větev 2 v 1). Je vhodné používat výchozí hodnotu.	[10,00, 20,00]


Parametr	Popis	Rozsah hodnot
PV string <i>N</i> access type (Typ přístupu k FV větvi <i>N</i>) POZNÁMKA <i>N</i> je číslo vstupní svorky stejnosměrného proudu solárního měniče.	Tento parametr nastavte podle typu FV větve připojeného ke vstupní svorce <i>N</i> stejnosměrného proudu solárního měniče. Je vhodné zachovat výchozí hodnotu. Když je hodnota nastavená nesprávně, typ přístup k FV větvi může být identifikován nesprávně a poplachy stavu přístupu k FV větvi mohou být generovány chybně.	<ul style="list-style-type: none"> • Automatic identification (Automatická identifikace) • Not connected (Nepřipojeno) • Single string (Jedna větev) • 2-in-1 string (Větev 2 v 1)

---Konec

7.1.5.2.5 Spuštění a vypnutí zařízení SUN2000

Postup

Step 1 Vyberte možnost **Function Menu** (Nabídka funkcí) > **Maintenance** (Údržba). Zobrazí se obrazovka údržby.

Step 2 Klepněte na možnost  za možností **Power on** (Vypnutí) nebo **Power off** (Zapnutí), zadejte heslo pro přihlášení a klepněte na možnost **OK**.

---Konec

7.1.5.2.6 Obnovení továrního nastavení


Kontext

NOTICE

Tuto operaci provádějte opatrně, protože všechny konfigurované parametry kromě aktuálního data, času, rychlosti přenos a adresy budou obnoveny na výchozí tovární hodnoty. Tato operace neovlivní provozní údaje, záznamy poplachů ani systémové protokoly.

Postup

Step 1 Vyberte možnost **Function Menu** (Nabídka funkcí) > **Maintenance** (Údržba). Zobrazí se obrazovka údržby.

Step 2 Klepněte na možnost  za možností **Restore defaults** (Obnovit výchozí hodnoty), zadejte heslo pro přihlášení k aplikaci a klepněte na tlačítko **OK**.

---Konec

7.1.5.2.7 Resetování zařízení SUN2000

Kontext

Když zařízení SUN2000 resetujete, automaticky se vypne a restartuje.

Postup

Step 1 Vyberte možnost **Function Menu** (Nabídka funkcí) > **Maintenance** (Údržba). Zobrazí se obrazovka údržby.

Step 2 Klepněte na možnost  za možností **Reset** (Resetovat), zadejte heslo pro přihlášení k aplikaci a klepněte na tlačítko **OK**.

---Konec


7.1.5.2.8 Resetování poplachů

Kontext

Když resetujete poplachu, všechny aktivní i historické poplachu zařízení SUN2000 se vymažou.

Postup

Step 1 Vyberte možnost **Function Menu** (Nabídka funkcí) > **Maintenance** (Údržba). Zobrazí se obrazovka údržby.

Step 2 Klepněte na možnost  za možností **Reset Alarms** (Resetovat poplachu), zadejte heslo pro přihlášení k aplikaci a klepněte na tlačítko **OK**.

---Konec

7.1.5.2.9 Vymazání historických údajů výtěžku energie

Kontext

Když vymažete historické údaje výtěžku energie, dojde k vymazání historických údajů výtěžku energie zařízení SUN2000, které je k aplikaci připojené.

Postup

Step 1 Vyberte možnost **Function Menu** (Nabídka funkcí) > **Maintenance** (Údržba). Zobrazí se obrazovka údržby.

Step 2 Klepněte na možnost  za možností **Clear historical energy yield** (Vymazat historii výtěžku energie), zadejte heslo pro přihlášení k aplikaci a klepněte na tlačítko **OK**.

---Konec

7.1.5.2.10 Importování a exportování konfiguračních souborů

Step 1 Vyberte možnost **Function Menu** (Nabídka funkcí) > **Maintenance** (Údržba) > **Import and export configuration file** (Importovat a exportovat konfigurační soubor). Zobrazí se obrazovka **Import and export configuration file** (Importovat a exportovat konfigurační soubor).

- Klepnutím na možnost **Export Configuration File** (Exportovat konfigurační soubor) exportujete konfigurační soubory solárního měniče do telefonu.
- Klepnutím na možnost **Import Configuration File** (Importovat konfigurační soubor) importujete konfigurační soubory exportované do telefonu do solárního měniče.

---Konec

7.1.5.3 Upgrade zařízení

Předpoklady

- Za pomoci techniků dodavatele nebo společnosti Huawei jste získali balíček pro upgrade.
- Balíček pro upgrade jste zkopírovali do mobilního telefonu se systémem Android. Balíček je soubor **.zip**, který lze flexibilně ukládat a prohledávat. Abyste zkrátili dobu hledání balíčku, doporučujeme ho uložit do kořenového adresáře paměti nebo karty SD v mobilním telefonu.

Postup

Step 1 Vyberte možnost **Function Menu** (Nabídka funkcí) > **Device upgrade** (Upgrade zařízení) podle návodu k obsluze proveďte upgrade.

Figure 7-22 Upgrade zařízení SUN2000

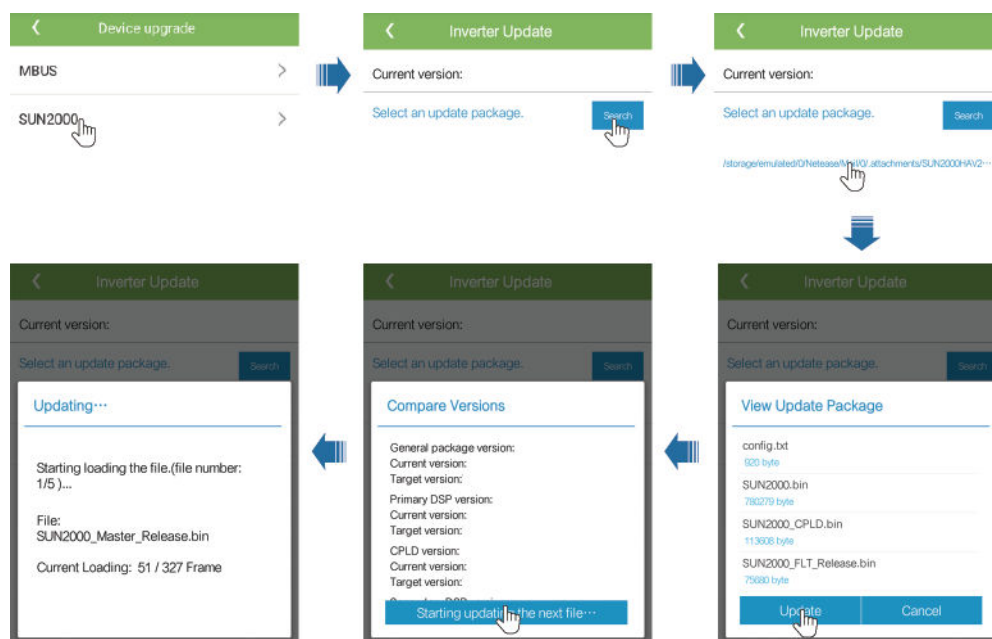
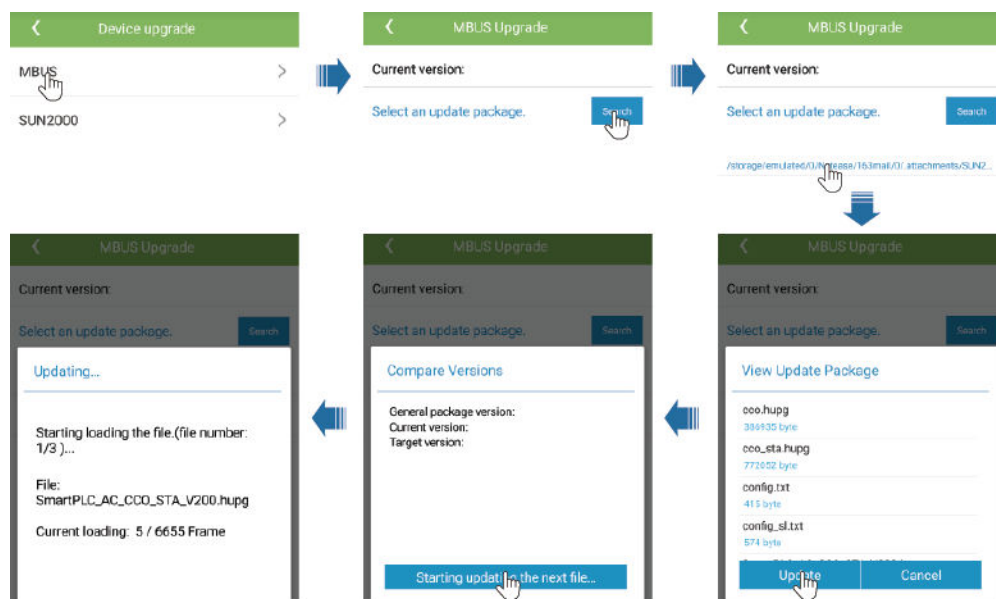


Figure 7-23 Upgrade zařízení MBUS



---Konec

7.1.5.4 Protokoly zařízení

Kontext

Po klepnutí na možnost **Device logs** (Protokoly zařízení) můžete z mobilního telefonu exportovat protokoly provozu, záznamy poplachů a informace o výtěžku energie solárního měniče.

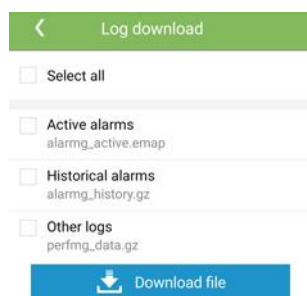
Postup

- Step 1** Vyberte možnost **Function Menu** (Nabídka funkcí) > **Device logs** (Protokoly zařízení). Zobrazí se obrazovka s protokoly zařízení.
- Step 2** Vyberte protokoly poplachů a údajů o výkonu a klepnutím na možnost **Download file** je exportujete a odešlete e-mailem.

NOTE

- Ve výchozím nastavení systému Android se protokoly ve výchozím nastavení ukládají do souboru **storage/emulated/0/sun2000app_download**. Cestu k uložení souboru můžete upravit zvolením možnosti **Function Menu** (Nabídka funkcí) > **Settings** (Nastavení) > **File save path** (Cesta k uložení souboru).

Figure 7-24 Protokoly zařízení



---Konec

7.1.6 Postupy obsluhy pro speciálního uživatele

7.1.6.1 Nastavení parametrů

Před nastavováním parametrů sítě, parametrů ochrany a parametrů nastavení sítě musí být strana stejnosměrného proudu zařízení SUN2000 pod proudem.

7.1.6.1.1 Nastavení parametrů sítě

Postup

Step 1 K nastavení parametrů sítě vyberte možnost **Function Menu** (Nabídka funkcí) > **Settings** (Nastavení) > **Grid Parameters** (Parametry sítě).

Figure 7-25 Parametry sítě

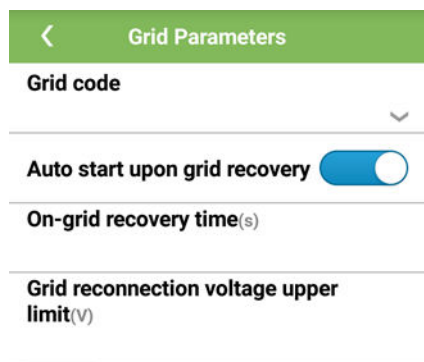


Table 7-15 Parametry sítě

Parametr	Popis	Rozsah hodnot (Vn: jmenovité napětí, Fn: jmenovitá frekvence)
Grid code (Kód sítě)	Tento parametr nastavte na základě kódu sítě země nebo regionu, kde se zařízení SUN2000 používá, a scénáře použití zařízení SUN2000.	–

Parametr	Popis	Rozsah hodnot (Vn: jmenovité napětí, Fn: jmenovitá frekvence)
Isolation (Izolace)	Slouží k určení funkčního režimu zařízení SUN2000 podle stavu uzemnění na straně stejnosměrného proudu a stavu připojení k síti.	<ul style="list-style-type: none"> • Input ungrounded, without TF (Vstup bez uzemnění, bez TF) • Input ungrounded, with TF (Vstup bez uzemnění, s TF)
Output mode (Režim výstupu)	Slouží k určení, zda má výstup na základě scénáře použití nulový vodič.	<ul style="list-style-type: none"> • Three-phase three-wire (Tři fáze, tři vodiče) • Three-phase four-wire (Tři fáze, čtyři vodiče)
PQ mode (Režim PQ)	Když je tento parametr nastaven na možnost PQ mode 1 (Režim PQ 1), maximální výstupní výkon střídavého proudu se rovná maximálnímu zdánlivému výkonu. Když je tento parametr nastaven na možnost PQ mode 2 (Režim PQ 2), maximální výstupní výkon střídavého proudu se rovná jmenovitému výstupnímu výkonu.	<ul style="list-style-type: none"> • PQ mode 1 (Režim PQ 1) • PQ mode 2 (Režim PQ 2)
Auto start upon grid recovery (Automatické spuštění po obnovení sítě)	Určuje, zda se zařízení SUN2000 povolí automaticky se spustit po obnovení elektrické sítě.	<ul style="list-style-type: none"> • Disable (Deaktivovat) • Enable (Aktivovat)
On-grid recovery time (s) (Doba obnovení v síti (s))	Slouží k určení čekací doby, než se po obnovení elektrické sítě zařízení SUN2000 restartuje.	[0, 7200]
Grid reconnection voltage upper limit (V) (Horní limit napětí pro opětovné připojení do sítě (V))	Normy určitých zemí a regionů vyžadují, aby zařízení SUN2000 znovu neodesílalo do sítě výkon, když napětí sítě překročí hodnotu Grid reconnection voltage upper limit (Horní limit napětí pro opětovné připojení do sítě) poté, co se zařízení SUN2000 kvůli chybě vypne.	[100 % Vn, 136 % Vn]
Grid reconnection voltage lower limit (V) (Dolní limit napětí pro opětovné připojení do sítě (V))	Normy určitých zemí a regionů vyžadují, aby zařízení SUN2000 znovu neodesílalo do sítě výkon, když napětí sítě dostane pod hodnotu Grid reconnection voltage lower limit (Dolní limit napětí pro opětovné připojení do sítě) poté, co se zařízení SUN2000 kvůli chybě vypne.	[45 % Vn, 100 % Vn]
Grid reconnection frequency upper limit (Hz) (Horní limit frekvence pro opětovné připojení (Hz))	Normy určitých zemí a regionů vyžadují, aby zařízení SUN2000 znovu neodesílalo do sítě výkon, když frekvence sítě překročí hodnotu Grid reconnection frequency upper limit (Horní limit frekvence pro opětovné připojení do sítě) poté, co se zařízení SUN2000 kvůli chybě vypne.	[100 % Fn, 120 % Fn]

Parametr	Popis	Rozsah hodnot (Vn: jmenovité napětí, Fn: jmenovitá frekvence)
Grid reconnection frequency lower limit (Hz) (Dolní limit frekvence pro opětovné připojení (Hz))	Normy určitých zemí a regionů vyžadují, aby zařízení SUN2000 znovu neodesílalo do sítě výkon, když frekvence sítě dostane pod hodnotu Grid reconnection frequency lower limit (Dolní limit frekvence pro opětovné připojení do sítě) poté, co se zařízení SUN2000 kvůli chybě vypne.	[80 % Fn, 100 % Fn]
Reactive power compensation (cosφ-P) trigger voltage (%) (Spouštěcí napětí (%) kompenzace jalového výkonu (cosφ-P))	Slouží k nastavení limitu ke spuštění kompenzace jalového výkonu na základě křivky cosφ-P.	[100, 136]
Reactive power compensation (cosφ-P) exit voltage (%) (Výstupní napětí (%) kompenzace jalového výkonu (cosφ-P))	Slouží k nastavení limitu k ukončení kompenzace jalového výkonu na základě křivky cosφ-P.	[70, 100]

---Konec

7.1.6.1.2 Nastavení parametrů ochrany

Postup

- Step 1** K nastavení parametrů ochrany vyberte možnost **Function Menu** (Nabídka funkcí) > **Settings** (Nastavení) > **Protection Parameters** (Parametry ochrany).

Figure 7-26 Parametry ochrany

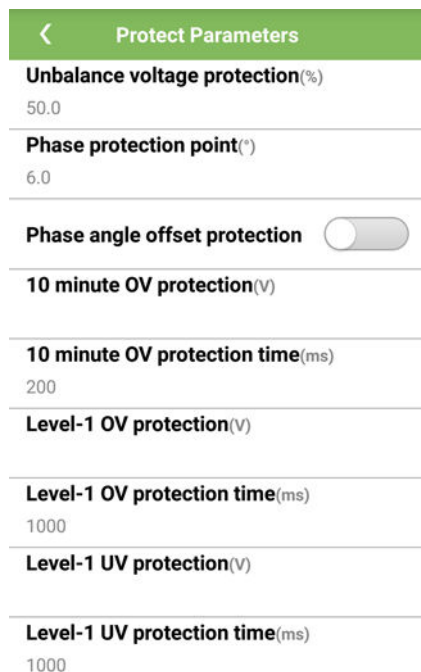


Table 7-16 Parametry ochrany

Parametr	Popis	Rozsah hodnot (Vn: jmenovité napětí, Fn: jmenovitá frekvence)
Unbalance voltage protection (%) (Ochrana nevyváženého napětí (%))	Slouží k určení limitu ochrany solárního měniče, když je napětí sítě nevyvážené.	[0,0, 50,0]
10 minute OV protection (V) (Ochrana proti 10minutovému přepětí (V))	Slouží k určení limitu ochrany proti 10minutovému přepětí.	[1 × Vn, 1,25 × Vn]
10 minute OV protection time (ms) (Doba ochrany proti 10minutovému přepětí (ms))	Slouží k době trvání ochrany proti 10minutovému přepětí.	[50, 7 200 000]

Parametr	Popis	Rozsah hodnot (Vn: jmenovité napětí, Fn: jmenovitá frekvence)
Level-N OV protection (V) (Ochrana proti přepětí hladiny N (V))	Slouží k určení limitu ochrany proti přepětí sítě hladiny N. POZNÁMKA <ul style="list-style-type: none"> N může být 1, 2, 3, 4, 5 nebo 6. Když je parametr HVRT nastaven na možnost Enable (Aktivovat) a hodnota Level-1 OV protection (Ochrana proti přepětí hladiny 1) je větší než HVRT threshold (Limit HVRT), solární měnič se může opakovaně spouštět a vypínat, když je napětí sítě mezi těmito dvěma hodnotami. 	<ul style="list-style-type: none"> Ochrana proti přepětí hladiny 1: $[1 \times V_n, 1,25 \times V_n]$ Ochrana proti přepětí hladiny 2: $[1 \times V_n, 1,36 \times V_n]$
Level-N OV protection time (ms) (Doba ochrany proti přepětí hladiny N (ms))	Slouží k určení doby ochrany proti přepětí sítě hladiny N. POZNÁMKA N může být 1, 2, 3, 4, 5 nebo 6.	[50, 7 200 000]
Level-N UV protection (V) (Ochrana proti přepětí hladiny N (V))	Slouží k určení limitu ochrany proti podpětí sítě hladiny N. POZNÁMKA <ul style="list-style-type: none"> N může být 1, 2, 3, 4, 5 nebo 6. Když je parametr LVRT nastaven na možnost Enable (Aktivovat) a hodnota Level-1 UV protection (Ochrana proti přepětí hladiny 1) je menší než LVRT threshold (Limit HVRT), solární měnič se může opakovaně spouštět a vypínat, když je napětí sítě mezi těmito dvěma hodnotami. 	$[0,15 \times V_n, 1 \times V_n]$
Level-N UV protection time (ms) (Doba ochrany proti přepětí hladiny N (ms))	Slouží k určení doby ochrany proti podpětí sítě hladiny N. POZNÁMKA N může být 1, 2, 3, 4, 5 nebo 6.	[50, 7 200 000]
Level-N OF protection (Hz) (Ochrana proti přepětí hladiny N (Hz))	Slouží k určení limitu ochrany proti nadměrné frekvenci sítě hladiny N. POZNÁMKA N může být 1, 2, 3, 4, 5 nebo 6.	$[1 \times F_n, 1,15 \times F_n]$
Level-N OF protection time (ms) (Doba ochrany proti přepětí hladiny N (ms))	Slouží k určení doby ochrany proti nadměrné frekvenci sítě hladiny N. POZNÁMKA N může být 1, 2, 3, 4, 5 nebo 6.	[50, 7 200 000]
Level-N UF protection (Hz) (Ochrana proti příliš nízké frekvenci hladiny N (Hz))	Slouží k určení limitu ochrany proti příliš nízké frekvenci sítě hladiny N. POZNÁMKA N může být 1, 2, 3, 4, 5 nebo 6.	$[0,85 \times F_n, 1 \times F_n]$

Parametr	Popis	Rozsah hodnot (V _n : jmenovité napětí, F _n : jmenovitá frekvence)
Level-N UF protection time (ms) (Doba ochrany proti příliš nízké frekvenci hladiny N (ms))	Slouží k určení doby ochrany proti příliš nízké frekvenci sítě hladiny N. POZNÁMKA N může být 1, 2, 3, 4 nebo 5.	[50, 7 200 000]

----Konec

7.1.6.1.3 Nastavení parametrů funkcí

Postup

Step 1 K nastavení parametrů funkcí vyberte možnost **Function Menu** (Nabídka funkcí) > **Settings** (Nastavení) > **Feature Parameters** (Parametry funkcí).

Figure 7-27 Parametry funkcí

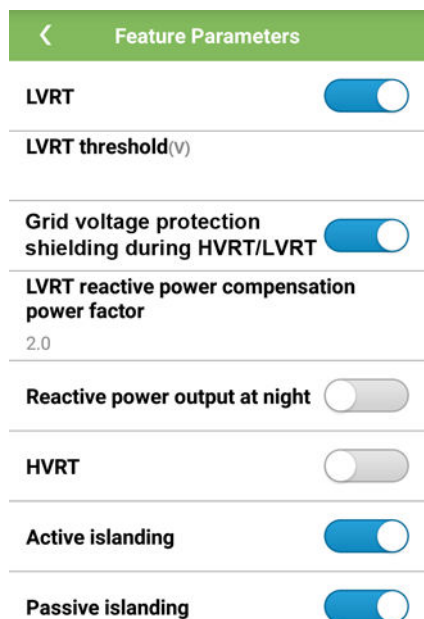


Table 7-17 Parametry funkcí

Parametr	Popis	Rozsah hodnot (Vn: jmenovité napětí)
LVRT	Když je napětí sítě po krátkou dobu abnormálně nízké, zařízení SUN2000 se nemůže od sítě okamžitě odpojit a musí určitou dobu fungovat. To se označuje jako LVRT.	<ul style="list-style-type: none"> • Disable (Deaktivovat) • Enable (Aktivovat)
LVRT threshold (V) (Limit LVRT (V))	Slouží k určení limitu pro aktivaci LVRT.	[50% Vn, 100 % Vn]
LVRT reactive power compensation power factor (Účinník kompenzace jalového výkonu LVRT)	Během LVRT musí zařízení SUN2000 generovat jalový výkon na podporu sítě. Tento parametr se používá k nastavení jalového výkonu generovaného zařízením SUN2000. Když například nastavíte hodnotu LVRT reactive power compensation power factor (Účinník kompenzace jalového výkonu LVRT) na 2 , jalový proud vygenerovaný zařízením SUN2000 představuje 20 % jmenovitého proudu, když napětí stejnosměrného proudu při LVRT klesne o 10 %.	[0, 10]
HVRT	Když je napětí sítě po krátkou dobu abnormálně vysoké, zařízení SUN2000 se nemůže od sítě okamžitě odpojit a musí určitou dobu fungovat. Tomu se říká překlenutí poruchy při krátkodobém přepětí (HVRT).	<ul style="list-style-type: none"> • Disable (Deaktivovat) • Enable (Aktivovat)
HVRT threshold (V) (Limit HVRT (V))	Slouží k určení limitu pro aktivaci HVRT. Nastavení limitu musí být v souladu s normami místní sítě.	[100 % Vn, 136 % Vn]
HVRT reactive power compensation power factor (Účinník kompenzace jalového výkonu HVRT)	Během HVRT musí zařízení solární měnič generovat jalový výkon na podporu sítě. Tento parametr se používá k nastavení jalového výkonu generovaného solárním měničem. Když je například tento parametr nastaven na hodnotu 2 , jalový výkon vygenerovaný solárním měničem představuje 20 % jmenovitého výkonu, když napětí stejnosměrného proudu při HVRT klesne o 10 %.	[0, 10]
Grid voltage protection shield during HVRT/LVRT (Stínění ochrany napětí sítě během HVRT/LVRT)	Slouží k určení, zda se má ochrana přepětí/podpětí během HVRT/LVRT stínit.	<ul style="list-style-type: none"> • Disable (Deaktivovat) • Enable (Aktivovat)
Active islanding (Aktivní izolace)	Slouží k určení, zda se má aktivovat ochranná funkce aktivní izolace.	<ul style="list-style-type: none"> • Disable (Deaktivovat) • Enable (Aktivovat)

Parametr	Popis	Rozsah hodnot (Vn: jmenovité napětí)
Communication interrupt shutdown (Vypnutí při přerušení komunikace)	Normy určitých zemí a regionů vyžadují, aby se měnič vypnul, když na určitou dobu dojde k přerušení komunikace.	<ul style="list-style-type: none"> • Disable (Deaktivovat) • Enable (Aktivovat)
Communication resumed startup (Spuštění po obnovení komunikace)	Když je tento parametr nastaven na možnost Enable (Aktivovat), měnič se obnovení komunikace automaticky spustí. Když je tento parametr nastaven na možnost Disable (Deaktivovat), měnič je třeba po obnovení komunikace spustit ručně.	<ul style="list-style-type: none"> • Disable (Deaktivovat) • Enable (Aktivovat)
Communication interruption duration (min) (Doba přerušení komunikace (min))	Slouží k nastavení dobu pro určení, že došlo k přerušení komunikace. Používá se k automatickému vypnutí za účelem ochrany v případě přerušení komunikace.	[1, 120]
Soft start time (s) (Doba náběhu (s))	Slouží k určení, zda se má aktivovat ochranná funkce aktivní izolace.	[1, 1800]
Soft start time after grid failure (s) (Doba náběhu po selhání sítě (s))	Slouží k určení doby postupného zvyšování výkonu při opětovném spuštění měniče po obnově připojení do sítě.	[1, 1800]

---Konec

7.1.6.1.4 Nastavení parametru řízení připojení do sítě

Předpoklady

Po připojení inteligentního snímače výkonu k solárnímu měniči prostřednictvím nabídky **Function Menu** (Nabídka funkcí) > **Maintenance** (Údržba) > **Device Mgmt** (Správa zařízení) můžete nastavit parametry řízení připojení do sítě k řízení aktivního a jalového výkonu bodu připojeného do sítě.

Postup

Step 1 Vyberte možnost **Function Menu** (Nabídka funkce) > **Settings** (Nastavení) > **Grid-tied Point Control** (Řízení bodu připojení do sítě), zadejte heslo pro přihlášení a nastavte parametry řízení výkonu podle požadavků FV elektrárny.

Figure 7-28 Řízení bodu připojení do sítě

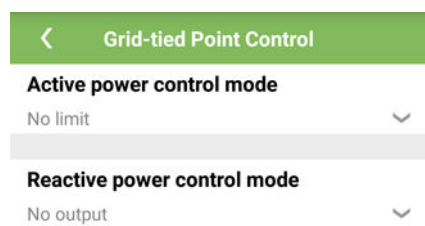


Table 7-18 Parametry řízení připojení do sítě

Parametr	Popis	Rozsah hodnot
Active power control mode (Režim řízení aktivního výkonu)	Slouží k určení režimu aktivního výkonu na bodu připojeném k síti.	<ul style="list-style-type: none"> No limit (Bez limitu) Grid connection with zero power (Síť zapojená s nulovým výkonem) Grid connection with limited power (kW) (Síť zapojená s omezeným výkonem (kW)) Grid connection with limited power (%) (Síť zapojená s omezeným výkonem (%))
Closed-loop controller (Řadič s uzavřenou smyčkou)	Slouží k určení řadiče výkonu zapojeného do sítě. Před nastavením parametru potvrďte typ řadiče. Nesprávné nastavení povede k abnormálnímu výkonu solárního měniče. Možnost Solar inverter (Solární měnič) se používá pouze v případech, kdy se používá jeden solární měnič nebo kdy se jeden měnič používá se zařízením SDongle.	<ul style="list-style-type: none"> SDongle/SmartLogger Solar inverter (Solární měnič)
Limitation mode (Režim omezení)	Slouží k určení režimu omezení aktivního výkonu podle požadavků elektrické sítě.	<ul style="list-style-type: none"> Total power (Celkový výkon) Single phase power (Jednofázový výkon)
PV plant capacity (kW) (Kapacita FV elektrárny)	Slouží k určení kapacity FV pole.	[0, 2000]
Maximum grid feed-in power (kW) (Maximální přívodní výkon sítě (kW))	V režimu Grid connection with limited power (kW) (Síť zapojená s omezeným výkonem (kW)) slouží k nastavení maximálního výkonu odesílaného do sítě z FV pole.	[-1000, kapacit FV elektrárny]
Maximum grid feed-in power (%) (Maximální přívodní výkon sítě (%))	V režimu Grid connection with limited power (%) (Síť zapojená s omezeným výkonem (%)) slouží k nastavení poměru maximálního výkonu odesílaného do sítě z FV pole vůči kapacitě FV elektrárny.	[0, 100]

Parametr	Popis	Rozsah hodnot
Power lowering adjustment period (s) (Období nastavení snížení výkonu (s))	Slouží k určení intervalu odesílání příkazů nastavení.	[0,2, 300]
Maximum protection time (s) (Maximální doba ochrany (s))	Slouží k nastavení doby ochrany za účelem určení, zda byla komunikace mezi externím řadičem a inteligentním snímačem výkonu přerušena.	[0,2, 300]
Power raising threshold (kW) (Limit zvýšení výkonu (kW))	Slouží k určení limitu pro zvýšení výkonu.	[0, 50]
Fail-safe power (%) (Bezpečnostní výkon (%))	Když dojde k přerušení komunikace mezi zařízením SDongle/SmartLogger, inteligentním snímačem výkonu a solárním měničem, solární měnič generuje výkon podle této limitní hodnoty.	[0, 100]
Reactive power control mode (Režim řízení jalového výkonu)	Slouží k určení režimu jalového výkonu na bodu připojeném k síti.	<ul style="list-style-type: none"> No output (Žádný výstup) Pwr factor closed-loop control (Ovládání účinníku s uzavřenou smyčkou)
Power factor (Účinník)	Slouží k určení cílové hodnoty účinníku pro inteligentní snímač výkonu.	(-1, -0,8] U [0,8, 1]
Adjustment period (s) (Doba nastavení)	Slouží k určení intervalu odesílání příkazů nastavení.	[0,2, 10]
Adjustment deadband (Citlivost nastavení)	Slouží k určení přesnosti nastavení účinníku.	[0,001, 1]
Fail-safe power factor (Bezpečnostní účinník)	Když dojde k přerušení komunikace mezi zařízením SDongle/SmartLogger, inteligentním snímačem výkonu a solárním měničem, solární měnič generuje výkon podle této limitní hodnoty.	(-1, -0,8] U [0,8, 1]
Communication disconnection fail-safe (Bezpečnostní odpojení komunikace)	Když je tento parametr nastaven na možnost Enable (Aktivovat) dojde k přerušení komunikace mezi měničem a zařízením SDongle/SmartLogger na určitou dobu (nastavenou v parametru Communication disconnection detection time (Čas detekce odpojení komunikace)), solární měnič generuje výkon podle parametru Fail-safe power (Bezpečnostní výkon).	<ul style="list-style-type: none"> Disable (Deaktivovat) Enable (Aktivovat)

Parametr	Popis	Rozsah hodnot
Communication disconnection detection time (s) (Čas detekce odpojení komunikace (s))	Slouží k nastavení doby ochrany za účelem určení, zda byla komunikace mezi zařízením SDongle/SmartLogger a solárním měničem přerušena.	[1, 10]

---Konec

7.1.6.1.5 Nastavení parametrů nastavení výkonu

Postup

Step 1 K nastavení parametrů nastavení výkonu vyberte možnost **Function Menu** (Nabídka funkcí) > **Settings** (Nastavení) > **Power Adjustment**.

Figure 7-29 Parametry nastavení výkonu

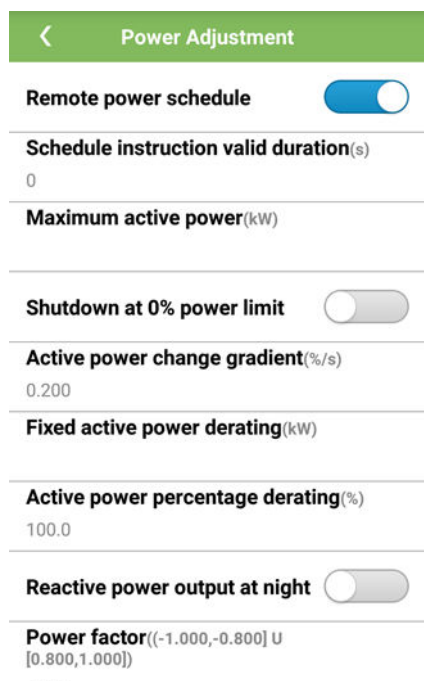


Table 7-19 Parametry nastavení výkonu

Parametr	Popis	Rozsah hodnot (S_{max} : maximální zdánlivý výkon, P_{max} : maximální činný výkon, Q_{max} : maximální jalový výkon)
Remote power schedule (Vzdálené plánování výkonu)	Když je tento parametr nastaven na možnost Enable (Aktivovat), solární měnič reaguje na vzdálených příkaz plánování výkonu. Když je na možnost Disable (Deaktivovat), solární měnič na příkaz nereaguje.	<ul style="list-style-type: none"> • Disable (Deaktivovat) • Enable (Aktivovat)
Schedule instruction valid duration (s) (Doba platnosti instrukce plánování (s))	Slouží k nastavení doby udržování příkazu plánování.	[0, 86400]
Maximum apparent power (kVA) (Maximální zdánlivý výkon kVA)	Slouží k nastavení horní hranice výkonu pro maximální zdánlivý výkon za účelem přizpůsobení požadavků na kapacitu standardních a upravených měničů.	$[P_{max}, S_{max_limit}]$ nebo $[P_{max}, S_{max}]$
Maximum active power (kW) (Maximální činný výkon (kW))	Slouží k nastavení horní hranice výkonu pro maximální činný výkon za účelem přizpůsobení požadavků různých trhů.	$[0, 1, P_{max}]$
Shutdown at 0% power limit (Vypnout při 0 % limitu výkonu)	Když je tento parametr nastaven na možnost Enable (Aktivovat), solární měnič se po přijetí příkazu 0 % limitu výkonu vypne. Když je na možnost Disable (Deaktivovat), solární měnič se po přijetí příkazu 0 % limitu výkonu nevypne.	<ul style="list-style-type: none"> • Disable (Deaktivovat) • Enable (Aktivovat)
Active power change gradient (%/s) (Míra změny činného výkonu (%/s))	Slouží k nastavení změny rychlosti činného výkonu solárního měniče.	[0, 1, 1000]
Fixed active power derating (kW) (Pevné snížení činného výkonu (kW))	Slouží k nastavení výstupu činného výkonu solárního měniče o pevnou hodnotu.	$[0, P_{max}]$
Active power percentage derating (%) (Poměrné snížení činného výkonu (%))	Slouží k nastavení výstupu činného výkonu solárního měniče o procentuální hodnotu. Když je tento parametr nastaven na 100 , solární měnič generuje výkon podle maximálního výstupního výkonu.	[0, 100]
Výstup jalového proudu v noci	V některých konkrétních situacích použití vyžaduje distributorská společnost, aby měnič dokázal v noci provádět kompenzaci jalového proudu, aby bylo zajištěno, že účinník místní elektrické sítě splňuje požadavky.	<ul style="list-style-type: none"> • Disable (Deaktivovat) • Enable (Aktivovat)

Parametr	Popis	Rozsah hodnot (S_{max} : maximální zdánlivý výkon, P_{max} : maximální činný výkon, Q_{max} : maximální jalový výkon)
Enable reactive power parameters at night (Aktivovat noční parametry jalového výkonu)	Když je tento parametr nastaven na možnost Enable (Aktivovat), měnič má na výstupu jalový výkon podle nastavení Reactive power compensation at night (Noční kompenzace jalového výkonu). Jinak měnič provede vzdálený příkaz plánování.	<ul style="list-style-type: none"> • Disable (Deaktivovat) • Enable (Aktivovat)
Reactive power compensation at night (kVar) (Noční kompenzace jalového výkonu (kVar))	Při noční kompenzaci jalového výkonu je jalový výkon plánován na základě pevné hodnoty.	$[-Q_{max}, Q_{max}]$
Reactive power change gradient (%/s) (Míra změny jalového výkonu (%/s))	Slouží k nastavení změny rychlosti jalového výkonu měniče.	[0,1, 1000]
Plant active power gradient (min/100%) (Míra změny činného výkonu elektrárny (min/100 %))	Slouží k určení poměru růstu činného výkonu kvůli změnám míry slunečního svitu.	[0, 60]
Filter duration for average active power (ms) (Doba filtrování pro průměrný činný výkon (ms))	Slouží k určení období růstu činného výkonu kvůli změnám míry slunečního svitu. Tento parametr se používá s parametrem Plant active power gradient (Míra změny činného výkonu elektrárny).	[20, 300000]
Power factor (Účinnost)	Slouží k nastavení účinnosti továrny.	$(-1,000, -0,800]$ U $[0,800, 1,000]$
Reactive power compensation (Q/S) (Kompenzace jalového výkonu (Q/S))	Slouží k určení výstupu jalového výkonu měniče.	$(-1, 1]$
Overfrequency derating (Snížení výkonu při nadměrné frekvenci)	Když je tento parametr nastaven na hodnotu Enable (Aktivovat), činný výkon měniče bude odlehčen podle určitého sklonu, když frekvence sítě přesáhne frekvenci, která spouští snížení výkonu při nadměrné frekvenci.	<ul style="list-style-type: none"> • Disable (Deaktivovat) • Enable (Aktivovat)
PF (U) voltage detection filter time (s) (Doba filtrování detekce napětí PF (U) (s))	Slouží k nastavení doby filtrování napětí v síti na křivce PF-U.	[0,1, 120]

Parametr	Popis	Rozsah hodnot (S_{max} : maximální zdánlivý výkon, P_{max} : maximální činný výkon, Q_{max} : maximální jalový výkon)
Apparent power baseline (kVA) (Základní hodnota zdánlivého výkonu (kVA))	Slouží k nastavení základní hodnoty zdánlivého výkonu měniče.	$[P_{max}, S_{max_real}]$
Active power baseline (kW) (Základní hodnota činného výkonu (kW))	Slouží k nastavení základní hodnoty činného výkonu měniče.	$[0, 1, \text{Min}(P_{max_real}, S_{max})]$

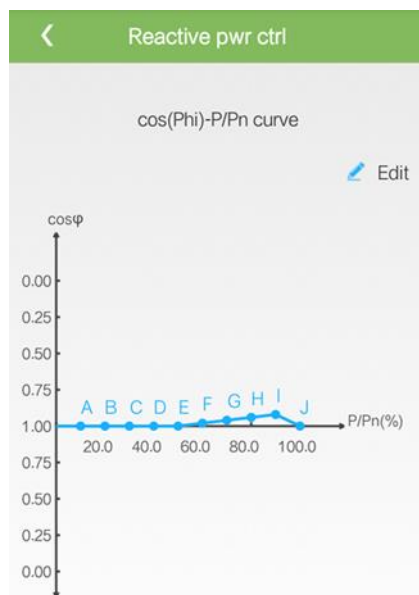
---Konec

7.1.6.1.6 Nastavení řízení jalového výkonu

Postup

- Step 1** Přístup k obrazovce řízení jalového výkonu a úpravě bodů křivky za účelem řízení výstupu jalového výkonu získáte v nabídce **Function Menu** (Nabídka funkcí) > **Settings** (Nastavení) > **Reactive pwr ctrl** (Řízení jalového výkonu).

Figure 7-30 Řízení jalového výkonu



---Konec

7.1.6.1.7 Nastavení uživatelských parametrů

Postup

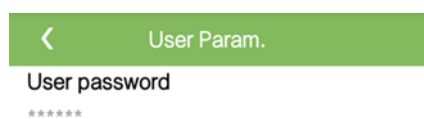
Step 1 K nastavení uživatelských parametrů vyberte možnost **Function Menu** (Nabídka funkcí) > **Settings** (Nastavení) > **User Param.** (Uživatelské parametry).

NOTE

Heslo musí splňovat následující požadavky:

- Obsahuje šest znaků.
- Obsahuje alespoň dva z těchto druhů znaků: malá písmena, velká písmena, číslice.
- Alespoň jedním znakem se lišit od předchozího hesla.

Figure 7-31 Uživatelské parametry



---Konec

7.1.6.1.8 Nastavení cesty k uložení souboru

Kontext

V systému Android můžete upravit cestu k uložení protokolů akcí uživatele a protokolů SUN2000 a následně z daného umístění protokoly exportovat.

Postup

Step 1 K nastavení cesty k uložení souboru vyberte možnost **Function Menu** (Nabídka funkcí) > **Settings** (Nastavení) > **File save path** (Cesta k uložení souboru).

Figure 7-32 Nastavení cesty




---Konec

7.1.6.2 Údržba systému

7.1.6.2.1 Správa zařízení

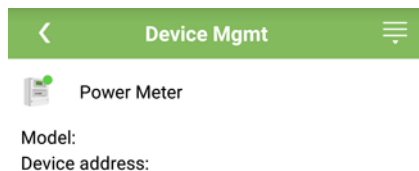
Step 1 Vyberte možnost **Function Menu** (Nabídka funkcí) > **Maintenance** (Údržba) > **Device Mgmt** (Správa zařízení) a otevře se obrazovka **Device Mgmt** (Správa zařízení).

- Pokud na obrazovce není žádný inteligentní snímač výkonu, klepnutím na tlačítko  ho přidáte.

Parametr	Popis	Rozsah hodnot
Model	Tento parametr nastavte podle příslušného typu měřiče výkonu.	<ul style="list-style-type: none"> • JANITZA-UMG604 • JANITZA-UMG103 • JANITZA-UMG104 POZNÁMKA <ul style="list-style-type: none"> • Příslušný typ měřiče výkonu nastavte podle scénáře nasazení. Model zařízení se může změnit. Platí skutečný údaj u produktu. • Model měřiče je třeba nastavit správně, jinak nemusí být k dispozici funkce měření.
Device address (Adresa zařízení)	Tento parametr nastavte adresy komunikace měřiče.	[1, 247]
Current change ratio (Převod proudu)	<ul style="list-style-type: none"> • Když měřič výkonu nahrává hodnotu jednou, nastavte tento parametr na 1. • Když měřič výkonu nahrává hodnotu dvakrát, nastavte tento parametr podle skutečného převodu transformátoru. 	[1, 3000]

- Po přidání inteligentní snímače výkonu na něj klepněte, aby se zobrazily jeho parametry, které můžete upravit. Chcete-li inteligentní snímač výkonu odstranit, podržte ho.

Figure 7-33 Správa zařízení




---Konec

7.1.6.2.2 Spuštění a vypnutí zařízení SUN2000

Postup

Step 1 Vyberte možnost **Function Menu** (Nabídka funkcí) > **Maintenance** (Údržba). Zobrazí se obrazovka údržby.

Step 2 Klepněte na možnost  za možností **Power on** (Vypnutí) nebo **Power off** (Zapnutí), zadejte heslo pro přihlášení a klepněte na možnost **OK**.

---Konec

7.1.6.2.3 Obnovení továrního nastavení


Kontext

NOTICE

Tuto operaci provádějte opatrně, protože všechny konfigurované parametry kromě aktuálního data, času, rychlosti přenos a adresy budou obnoveny na výchozí tovární hodnoty. Tato operace neovlivní provozní údaje, záznamy poplachů ani systémové protokoly.

Postup

Step 1 Vyberte možnost **Function Menu** (Nabídka funkcí) > **Maintenance** (Údržba). Zobrazí se obrazovka údržby.

Step 2 Klepněte na možnost  za možností **Restore defaults** (Obnovit výchozí hodnoty), zadejte heslo pro přihlášení k aplikaci a klepněte na tlačítko **OK**.

---Konec

7.1.6.3 Upgrade zařízení

Předpoklady

- Za pomoci techniků dodavatele nebo společnosti Huawei jste získali balíček pro upgrade.
- Balíček pro upgrade jste zkopírovali do mobilního telefonu se systémem Android. Balíček je soubor **.zip**, který lze flexibilně ukládat a prohledávat. Abyste zkrátili dobu hledání balíčku, doporučujeme ho uložit do kořenového adresáře paměti nebo karty SD v mobilním telefonu.

Postup

Step 1 Vyberte možnost **Function Menu** (Nabídka funkcí) > **Device upgrade** (Upgrade zařízení) podle návodu k obsluze proveďte upgrade.

Figure 7-34 Upgrade zařízení SUN2000

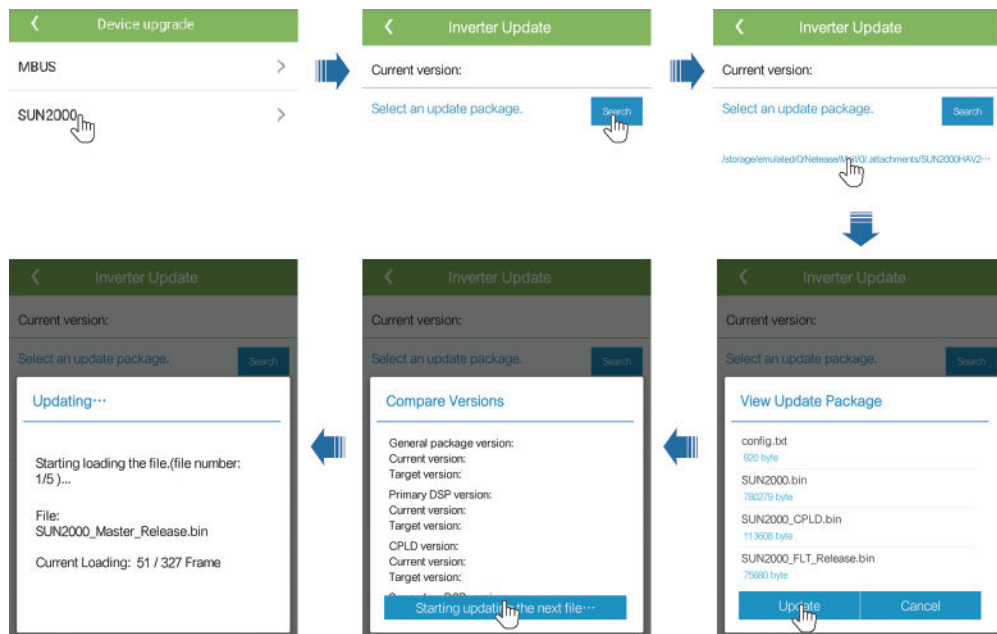
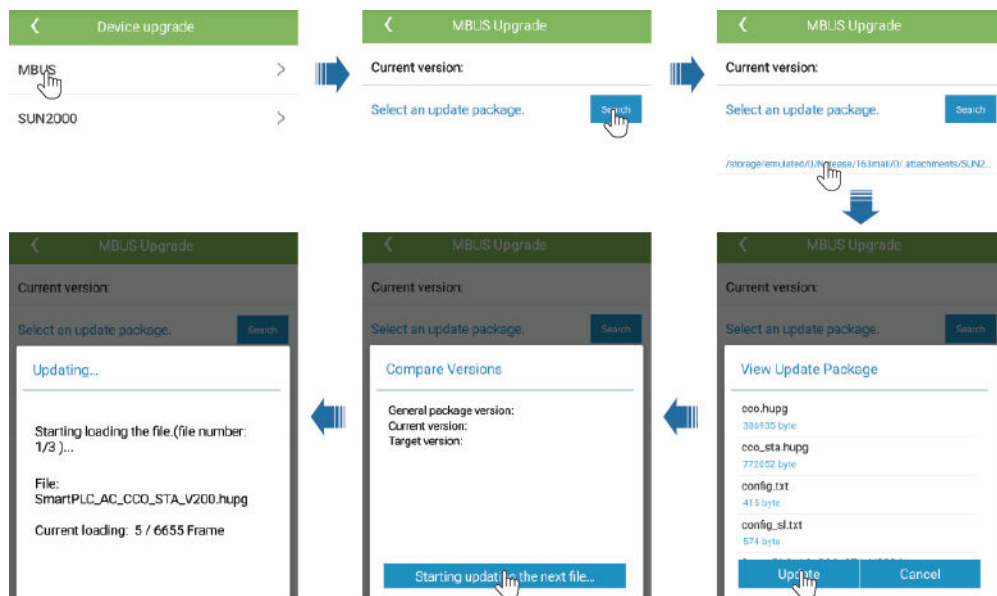


Figure 7-35 Upgrade zařízení MBUS



----Konec

7.1.6.4 Protokoly zařízení

Kontext

Po klepnutí na možnost **Device logs** (Protokoly zařízení) můžete z mobilního telefonu exportovat protokoly provozu, záznamy poplachů a informace o výtěžku energie solárního měniče.

Postup

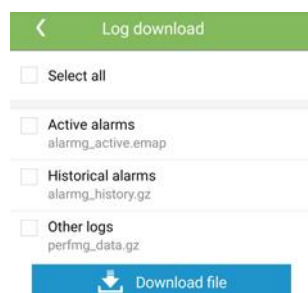
Step 1 Vyberte možnost **Function Menu** (Nabídka funkcí) > **Device logs** (Protokoly zařízení). Zobrazí se obrazovka s protokoly zařízení.

Step 2 Vyberte protokoly poplachů a údajů o výkonu a klepnutím na možnost **Download file** je exportujte a odešlete e-mailem.

NOTE

- Ve výchozím nastavení systému Android se protokoly ve výchozím nastavení ukládají do souboru **storage/emulated/0/sun2000app_download**. Cestu k uložení souboru můžete upravit zvolením možnosti **Function Menu** (Nabídka funkcí) > **Settings** (Nastavení) > **File save path** (Cesta k uložení souboru).

Figure 7-36 Protokoly zařízení



----Konec

7.1.7 Zjišťování stavu

7.1.7.1 Zjišťování záznamů poplachů

Postup

Step 1 Vyberte možnost **Function Menu** (Nabídka funkcí) > **Alarm** (Poplach) a klepnutím na záznam poplachu zobrazíte podrobné informace.

NOTE



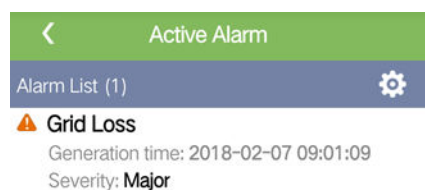
- Chcete-li nastavit režim řazení aktivních poplachů nebo historických poplachů, klepněte na možnost .
- Chcete-li nastavit kritérium času, klepněte na možnost . Zobrazí se historické poplachy vygenerované v daném časovém úseku.

Figure 7-37 Obrazovka s poplachy



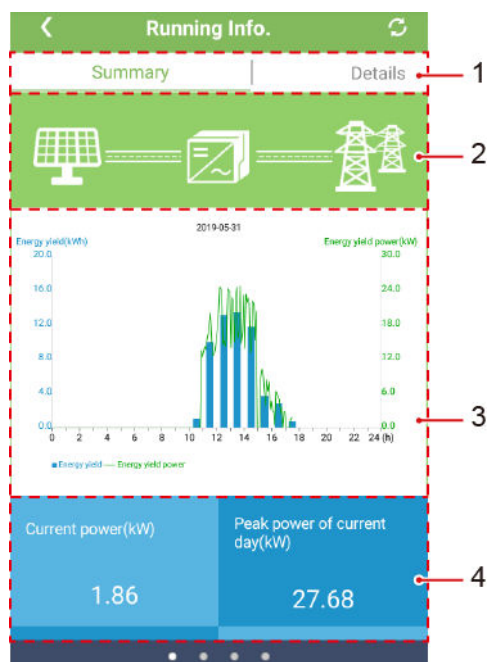
----Konec



7.1.7.2 Zjišťování informací o běhu zařízení SUN2000

Postup

- Step 1** Chcete-li zjistit informace o běhu, vyberte možnost **Function Menu** (Nabídka funkcí) > **Running Info.** (Informace o běhu).

Figure 7-38 Informace o běhu



Č.	Název	Popis
1	Karty s informacemi o běhu	Na stránkách karet Summary (Souhrn), Details (Podrobnosti), Support (Podpora) a Insulation Resistance (Izolační odpor) jsou zobrazeny příslušné informace o zařízení SUN2000.
2	Schéma toku energie	<ul style="list-style-type: none"> • Připojení z FV větvi k zařízení SUN2000 • Připojení ze zařízení SUN2000 do elektrické sítě • Když zařízení SUN2000 vygenerovalo poplach, na obrazovce se zobrazí . Klepnutím na možnost  získáte přístup k obrazovce poplachu, kde se můžete na poplach podívat.
3	Graf výtěžku energie a výkonu výtěžku energie	Výtěžek energie a výkon výtěžku energie po hodinách aktuálního dne
4	Výtěžek výkonu, výtěžek energie a data o zisku	Výkon, výtěžek energie a zisk za aktuální den

---Konec

7.1.7.3 Zjišťování informací o výtěžku energie

Postup

Step 1 Chcete-li zjistit informace o výtěžku energie, vyberte možnost **Function Menu** (Nabídka funkcí) > **Energy Yield** (Výtěžek energie).

NOTE


Klepnutím na možnost  můžete zobrazit data o výtěžku energie za den, měsíc nebo rok nebo zobrazit historická data.

Figure 7-39 Zjišťování informací o výtěžku energie



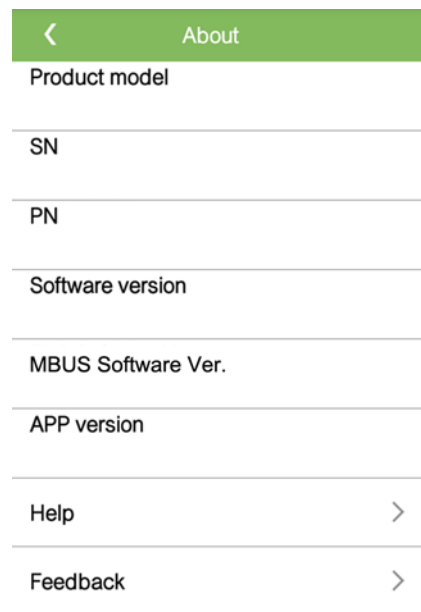
---Konec

7.1.7.4 Zobrazování informací o verzi systému

Postup

Step 1 Chcete-li zjistit informace o verzi systému, vyberte možnost **Function Menu** (Nabídka funkcí) > **About** (O systému).

Figure 7-40 O systému



----Konec

7.1.8 Sada nástrojů

7.1.8.1 Skenování čárových kódů sériového čísla

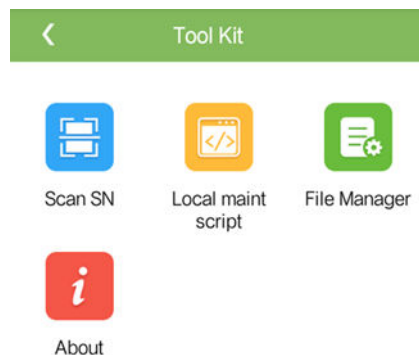
Kontext

Čárové kódy sériového čísla zařízení SUN2000 se získávají centrálně. Tyto čárové kódy pomáhají propojovat názvy zařízení SUN2000 s čárovými kódy sériových čísel v zařízení SmartLogger a pomáhají zařízení SmartLogger při komunikaci se zařízeními SUN2000 a jejich nasazování.

Postup

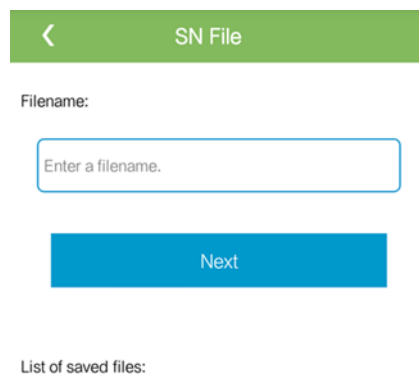
Step 1 Na přihlašovací obrazovce aplikace klepněte na možnost **Tool Kit** (Sada nástrojů).

Figure 7-41 Sada nástrojů



Step 2 Klepněte na možnost **Scan SN** (Skenovat sériové číslo), na obrazovce **SN File** (Soubor sériového čísla) zadejte název souboru a klepněte na možnost **Next** (Další).

Figure 7-42 Soubor sériového čísla



NOTE

Pokud soubor sériového čísla již existuje, otevřete a naskenujte ho.

Step 3 Na obrazovce **SN List** (Seznam sériových čísel) klepněte na možnost **Scan** (Skenovat) nebo **Manual input** (Ruční zadání) a zaznamenejte čárový kód sériového čísla a název zařízení SUN2000.

- 1. metoda: Skenování
 - a. Klepnutím na možnost **Scan** (Skenovat) zahajte skenování a dávejte při tom pozor, aby byl fotoaparát asi 15 cm od štítku se sériovým číslem nebo QR kódů a červená středová čára vodorovně protínala čárový kód.
 - b. Po naskenování na obrazovce **SN Details** (Údaje sériového čísla) zadejte číslo zařízení na zadní straně naskenovaného štítku.
- 2. metoda: Ruční zadání
 - a. Klepněte na možnost **Manual input** (Ruční zadání). Na obrazovce **SN Details** (Údaje sériového čísla) zadejte čárový kód sériového čísla a název zařízení SUN2000 na zadní straně štítku.
 - b. Klepnutím na možnost **OK** údaje o sériovém čísle uložíte.

---Konec

Následný postup

Nahrajte soubor s naskenovanými údaji do počítače a přejmenujte ho na DeviceInfo.csv, který slouží k informování při změně názvu a adresy zařízení na SmartLogger. Podrobný postup naleznete v uživatelské příručce SmartLogger.

7.1.8.2 Skript údržby zařízení SUN2000

Kontext

Skript údržby zařízení SUN2000 se používá k nastavování příkazů SUN2000. Po zkopírování souboru skriptu na USB flash disk zařízení SUN2000 skript údržby vykoná. Jeho účelem je importovat a exportovat konfiguraci, exportovat data a upgradovat zařízení.

NOTE

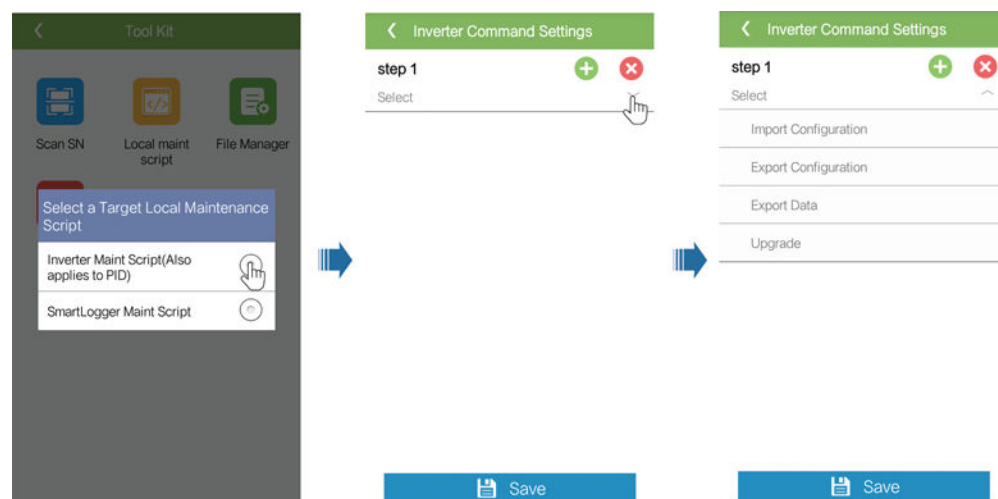
Po použití soubor skriptu okamžitě odstraňte, abyste snížili riziko neoprávněného předání dat.

Postup

Step 1 Na přihlašovací obrazovce aplikace vyberte možnost **Tool Kit** (Sada nástrojů) > **Local maint script** (Místní skript údržby) > **Inverter Maint Script(Also applies to PID)** (Skript údržby měniče (platí také pro PID)). Zobrazí se obrazovka **Inverter Command Settings** (Nastavení příkazu měniče).

- Klepněte na možnost  a podle požadavků vyberte operaci.
- Klepnutím na možnost  přidáte krok.

Figure 7-43 Výběr cílového skriptu místní údržby



Step 2 Klepněte na možnost **Save** (Uložit), zadejte uživatelské jméno a heslo k přihlášení do aplikace a klepnutím na možnost **OK** uložte skript údržby do mobilního telefonu.

---Konec

7.1.8.3 Správce souborů

Kontext

Správce souborů slouží ke správě protokolů používání aplikace, protokolů zařízení a vygenerovaných souborů skriptu a konfiguračních souborů. Protokoly můžete odstraňovat nebo odesílat do poštovní schránky.

Postup

Step 1 Na přihlašovací obrazovce aplikace klepněte na možnost **Tool Kit** (Sada nástrojů) > **File Manager** (Správce souborů). Otevře se obrazovka **File Manager** (Správce souborů).

- Chcete-li některé soubory protokolu odebrat, vyberte je a klepněte na možnost **Clear** (Vymazat).
- Chcete-li soubory odeslat do své poštovní schránky, vyberte je a klepněte na možnost **Send** (Odeslat).

----Konec

7.1.8.4 Změna hesla sítě WLAN

Předpoklady

Komunikace mezi aplikací SUN2000 a solárním měničem se provádí přes síť WLAN.

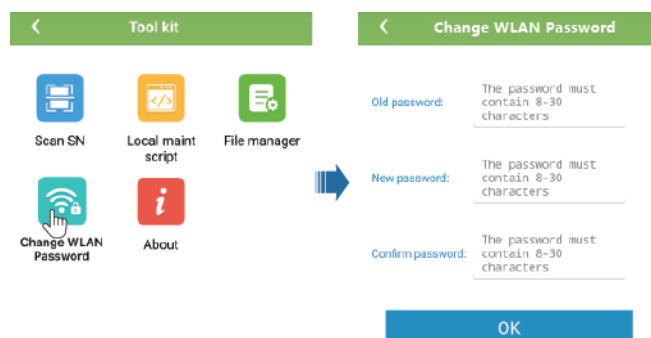
Postup

Step 1 Chcete-li změnit heslo sítě WLAN, na přihlašovací obrazovce k aplikaci vyberte možnost **Tool kit** (Sada nástrojů) > **Change WLAN Password** (Změnit heslo sítě WLAN).

NOTE

Pokud se ke komunikaci mezi aplikací SUN2000 a solárním měničem síť WLAN nepoužívá, možnost **Change WLAN Password** (Změnit heslo WLAN) se na obrazovce nezobrazuje.

Figure 7-44 Změna hesla sítě WLAN



----Konec

7.1.8.5 O systému

Kontext

Na této obrazovce naleznete verzi aplikace, zásady ochrany osobních údajů a zásady softwaru open source. Můžete zde také textem, obrázky nebo soubory odesílat své rady a návrhy.

NOTE

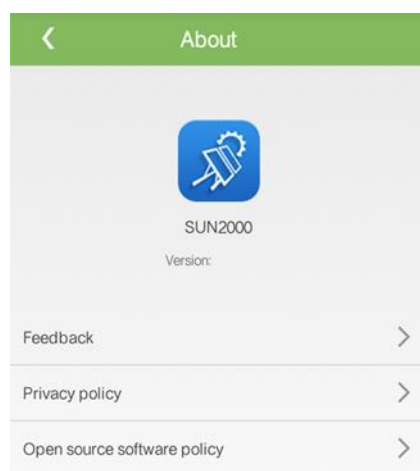
Při prvním spuštění aplikace po stažení nebo aplikaci se zobrazí zásady ochrany osobních údajů. Aplikaci můžete používat až po jejich odsouhlasení. Poté už se zobrazovat nebudou. Pokud zásady ochrany osobních údajů neodsouhlasíte, aplikace se zavře a zásady se budou zobrazovat při každém dalším spuštění aplikace, dokud je neodsouhlasíte.

Postup

Step 1 Na přihlašovací obrazovce aplikace vyberte možnost **Tool Kit (Sada nástrojů) > About (O aplikaci)**. Otevře se obrazovka **About (O aplikaci)**.

- Chcete-li odeslat zpětnou vazbu k používání aplikace, klepněte na možnost **Feedback (Zpětná vazba)**.
- Chcete-li zobrazit zásady ochrany osobních údajů, klepněte na možnost **Privacy policy (Zásady ochrany osobních údajů)**.
- Chcete-li zobrazit zásady softwaru open source, klepněte na možnost **Open source software policy (Zásady softwaru open source)**.

Figure 7-45 O systému



---Konec

7.2 (Volitelné) Instalace Smart Dongle

Pro solární měnič byly nastaveny parametry komunikace.

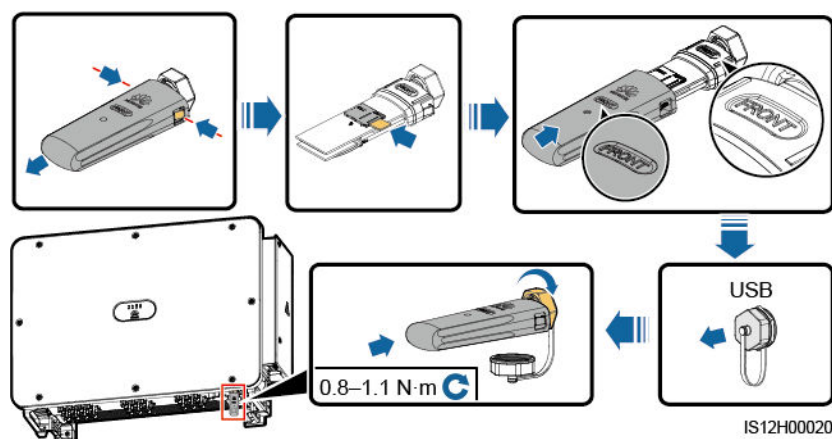
Step 1 Vložte SIM kartu.

NOTE

- Pokud je Smart Dongle nakonfigurován se SIM kartou, tento krok nemusíte dělat.
- Pokud Smart Dongle se SIM kartou nakonfigurován není, musíte si připravit standardní SIM kartu (velikost: 25 mm × 15 mm, kapacita: ≥ 64 KB).
- Směr instalace vkládání SIM karty můžete určit podle sítotisku a šipky na slotu kartu.
- Zatlačením SIM karty na místo ji zajistíte. Takto je SIM karta správně vložena.
- SIM kartu vyjmete tak, že ji vysunete zatlačením dovnitř.
- Při opětovné instalaci krytu Smart Dongle se ujistěte, že spona skočí zpět na své místo.

Step 2 Smart Dongle zajistěte.

Figure 7-46 Instalace Smart Dongle



---Konec

7.3 Používání USB flash disku

Doporučujeme použít USB flash disky značek SanDisk, Netac a Kingston. Ostatní značky nemusí být kompatibilní.

NOTE

Po použití soubor skriptu okamžitě odstraňte, abyste snížili riziko neoprávněného předání dat.

7.3.1 Export konfigurací

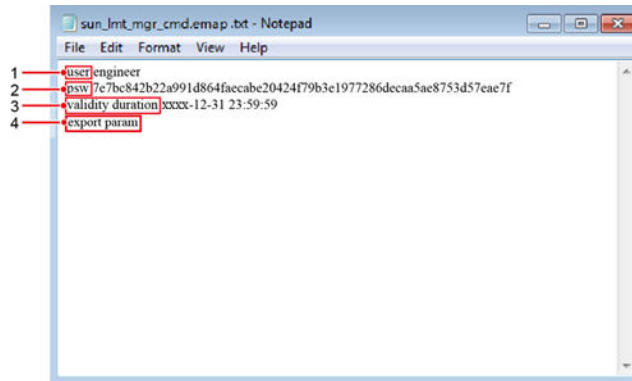
Postup

Step 1 Kliknutím na možnost **Inverter Command Settings** (Nastavení příkazů měniče) v aplikaci SUN2000 vygenerujete soubor se spouštěcím skriptem, jak je uvedeno v části [7.1.8.2 Skript údržby SUN2000](#).

Step 2 Importujte soubor spouštěcího skriptu do počítače.

(Volitelně) Soubor spouštěcího skriptu se dá otevřít jako soubor .txt, jak je vidět na [obrázku 7-47](#).

Figure 7-47 Soubor spouštěcího skriptu



Č.	Význam	Poznámky
1	Uživatelské jméno	<ul style="list-style-type: none"> • Pokročilý uživatel: engineer • Speciální uživatel: admin
2	Heslo	Heslo se liší v závislosti na přihlašovacím jménu do aplikace SUN2000.
3	Doba platnosti hesla	–
4	Příkaz	Různé nastavení příkazů může vést k různým příkazům. <ul style="list-style-type: none"> • Příkaz k exportu konfigurace: export param. • Příkaz k importu konfigurace: import param. • Příkaz k exportu dat: export log. • Příkaz k upgradu: upgrade.

Step 3 Soubor spouštěcího skriptu importujte do kořenového adresáře USB flash disku.

Step 4 USB flash disk připojte do USB portu. Systém USB flash disk automaticky rozpozná a vykoná všechny příkazy zadané v souboru spouštěcího skriptu. Provozní stav zjistíte podle LED indikátoru.

NOTICE

Zkontrolujte, že heslo v souboru spouštěcího skriptu odpovídá přihlašovacímu heslu k aplikaci SUN2000. Pokud neodpovídá a USB flash disk vložíte pětkrát po sobě, uživatelský účet se na 10 minut uzamkne.

Table 7-20 Popis LED kontrolek

LED indikátor	Stav	Význam
	Zelená nesvítí	Na USB flash disku neprobíhá žádná operace.

LED indikátor	Stav	Význam
	Pomalou bliká zeleně	Na USB flash disku probíhá operace.
	Bliká rychle zeleně	Operace s USB flash diskem se nezdařila.
	Svítil zeleně	Operace s USB flash diskem proběhla úspěšně.

Step 5 Vložte USB flash disk do počítače a podívejte se na exportovaná data.

 **NOTE**

Po dokončení exportu konfigurace jsou soubor spouštěcího skriptu a exportovaný soubor v kořenovém adresáři USB flash disku.

---Konec

7.3.2 Import konfigurací

Předpoklady

Byl exportován úplný soubor konfigurace.

Postup

- Step 1** Kliknutím na možnost **Inverter Command Settings** (Nastavení příkazů měniče) v aplikaci SUN2000 vygenerujete soubor se spouštěcím skriptem, jak je uvedeno v části [7.1.8.2 Skript údržby SUN2000](#).
- Step 2** Importujte soubor spouštěcího skriptu do počítače.
- Step 3** Nahraďte exportovaný soubor spouštěcího skriptu v kořenovém adresáři USB flash disku importovaným.

NOTICE


Nahraďte pouze soubor spouštěcího skriptu a ostatní exportované soubory ponechte.

- Step 4** USB flash disk připojte do USB portu. Systém USB flash disk automaticky rozpozná a vykoná všechny příkazy zadané v souboru spouštěcího skriptu. Provozní stav zjistíte podle LED indikátoru.

NOTICE

Zkontrolujte, že heslo v souboru spouštěcího skriptu odpovídá přihlašovacímu heslu k aplikaci SUN2000. Pokud neodpovídá a USB flash disk vložíte pětkrát po sobě, uživatelský účet se na 10 minut uzamkne.

Table 7-21 Popis LED kontrolky

LED indikátor	Stav	Význam
	Zelená nesvítí	Na USB flash disku neprobíhá žádná operace.
	Pomalou bliká zeleně	Na USB flash disku probíhá operace.
	Bliká rychle zeleně	Operace s USB flash diskem se nezdařila.
	Svítí zeleně	Operace s USB flash diskem proběhla úspěšně.

---Konec

7.3.3 Export dat


Postup

- Step 1** Kliknutím na možnost **Inverter Command Settings** (Nastavení příkazů měniče) v aplikaci SUN2000 vygenerujete soubor se spouštěcím skriptem, jak je uvedeno v části [7.1.8.2 Skript údržby SUN2000](#).
- Step 2** Soubor spouštěcího skriptu importujte do kořenového adresáře USB flash disku.
- Step 3** USB flash disk připojte do USB portu. Systém USB flash disk automaticky rozpozná a vykoná všechny příkazy zadané v souboru spouštěcího skriptu. Provozní stav zjistíte podle LED indikátoru.

NOTICE

Zkontrolujte, že heslo v souboru spouštěcího skriptu odpovídá přihlašovacímu heslu k aplikaci SUN2000. Pokud neodpovídá a USB flash disk vložíte pětkrát po sobě, uživatelský účet se na 10 minut uzamkne.

Table 7-22 Popis LED kontrolky

LED indikátor	Stav	Význam
	Zelená nesvítí	Na USB flash disku neprobíhá žádná operace.
	Pomalou bliká zeleně	Na USB flash disku probíhá operace.
	Bliká rychle zeleně	Operace s USB flash diskem se nezdařila.

LED indikátor	Stav	Význam
	Svítil zeleně	Operace s USB flash diskem proběhla úspěšně.

Step 4 Vložte USB flash disk do počítače a podívejte se na exportovaná data.

 **NOTE**

Po exportování dat jsou soubor spouštěcího skriptu a exportovaný soubor v kořenovém adresáři USB flash disku.

---Konec

7.3.4 Upgradování

Postup

Step 1 Z webu technické podpory si stáhněte požadovaný softwarový balíček pro upgrade.

Step 2 Balíček pro upgrade rozbalte.

NOTICE

- Pokud je heslo pro přihlášení do aplikace SUN2000 výchozí, není třeba provádět [3.–5. krok](#).
- Pokud není heslo pro přihlášení do aplikace SUN2000 výchozí, není třeba [3.–7. krok](#).

Step 3 Kliknutím na možnost **Inverter Command Settings** (Nastavení příkazů měniče) v aplikaci SUN2000 vygenerujete soubor se spouštěcím skriptem, jak je uvedeno v části [7.1.8.2 Skript údržby SUN2000](#).

Step 4 Importujte soubor spouštěcího skriptu do počítače.

Step 5 Nahraďte soubor spouštěcího skriptu (sun_lmt_mgr_cmd.emap) v balíčku pro upgrade souborem vygenerovaným aplikací SUN2000.


Step 6 Rozbalené soubory zkopírujte do kořenového adresáře USB flash disku.

Step 7 USB flash disk připojte do USB portu. Systém USB flash disk automaticky rozpozná a vykoná všechny příkazy zadané v souboru spouštěcího skriptu. Provozní stav zjistíte podle LED indikátoru.

NOTICE

Zkontrolujte, že heslo v souboru spouštěcího skriptu odpovídá přihlašovacímu heslu k aplikaci SUN2000. Pokud neodpovídá a USB flash disk vložíte pětkrát po sobě, uživatelský účet se na 10 minut uzamkne.

Table 7-23 Popis LED kontrolky

LED indikátor	Stav	Význam
	Zelená nesvítí	Na USB flash disku neprobíhá žádná operace.
	Pomalou bliká zeleně	Na USB flash disku probíhá operace.
	Bliká rychle zeleně	Operace s USB flash diskem se nezdařila.
	Svítí zeleně	Operace s USB flash diskem proběhla úspěšně.

Step 8 Po dokončení upgradu se systém automaticky restartuje. Všechny LED indikátory jsou při restartování zhasnuté. Po restartování pomalu 1 minutu indikátor bliká zeleně a poté začne svítit zeleně, což znamená, že upgrade proběhl úspěšně.

----Konec

8 Údržba

8.1 Odstavení a vypnutí

Kontext

 **WARNING**

- Pokud mají dvě zařízení SUN2000 na straně střídavého proudu stejný spínač střídavého proudu, oba je vypněte.
- Po vypnutí zařízení SUN2000 může zbytková elektřina a teplo i nadále způsobit úraz elektrickým proudem nebo popáleniny. Proto si nasad'te ochranné rukavice a začněte na zařízení SUN2000 pracovat až 15 minut po vypnutí.

Postup

Step 1 V aplikaci SUN2000 zařízení SmartLogger nebo NMS spus'te příkaz vypnutí.

Informace naleznete v části [7.1 Používání aplikace SUN2000](#) nebo uživatelské příručce SmartLogger nebo NMS.

Step 2 Vypněte spínač střídavého proudu mezi zařízení SUN2000 a elektrickou sítí.

Step 3 Vypněte všechny spínače stejnosměrného proudu.

---Konec

8.2 Vypnutí za účelem odstraňování problémů

Kontext

Abyste zabránili zranění a poškození zařízení, před odstraňováním problémů nebo výměnou proved'te následující postup vypnutí solárního měniče.

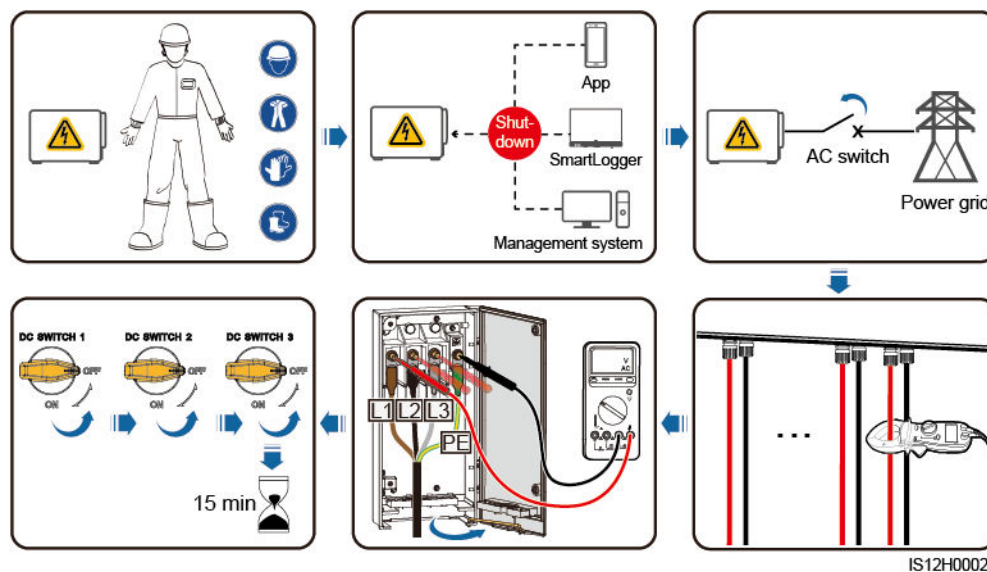
 **CAUTION**

- Když je solární měnič vadný, pokud možno před ním nestůjte.
- Než provedete 3. až 5. krok, nepřepínejte spínač stejnosměrného proudu na solárním měniči.
- Pokud se spínač střídavého proudu mezi solárním měničem a sítí automaticky odpojil, nezapínejte ho dříve, než napravíte závadu.
- Před vypnutím za účelem odstraňování problémů se nedotýkejte komponent solárního měniče, které jsou pod proudem. Jinak může dojít k úrazu elektrickým proudem nebo vzniku oblouku.

Postup

- Step 1** Používejte vhodné osobní ochranné prostředky (OOP).
- Step 2** Pokud se solární měnič kvůli závadě nevypnul, odešlete z aplikace SUN2000, zařízení SmartLogger nebo systému řízení příkaz vypnutí. Pokud se solární měnič kvůli závadě vypnul, přejděte k dalšímu kroku.
- Step 3** Vypněte spínač střídavého proudu mezi solárním měničem a elektrickou sítí.
- Step 4** Pomocí svorkového měřidla nastaveného do polohy DC změřte stejnosměrný proud jednotlivých vstupních FV větví.
- Pokud je proud menší nebo roven 0,5 A, přejděte k dalšímu kroku.
 - Pokud je proud větší než 0,5 A, počkejte, dokud sluneční záření v noci nezeslábně a proud FV větve neklesne pod 0,5 A, a poté přejděte k dalšímu kroku.
- Step 5** Otevřete dvířka prostoru údržby, nainstalujte podpůrnou tyč a pomocí multimetru změřte napětí mezi svorkovnicí střídavého proudu a zemí. Zkontrolujte, že je strana stejnosměrného solárního měniče odpojená.
- Step 6** Vypněte všechny spínač výstupního střídavého proudu solárního měniče.

Figure 8-1 Vypnutí za účelem údržby



IS12H00025

DC SWITCH 1	DC SWITCH 1
App	Aplikace
Shut-down	Vypnutí
SmartLogger	SmartLogger
Management system	System řízení
AC switch	Spínač střídavého proudu
Power grid	Elektrická síť
L1	L1

Step 7 Počkejte 15 minut a pak začnete u měniče řešit potíže nebo ho opravovat.

⚠ WARNING

- Neotevírejte ovládací panel pro údržbu, pokud ze solárního měniče vychází zápach nebo kouř nebo je zjevně poškozený.
- Pokud z měniče nevychází zápach ani kouř a je nepoškozený, v souladu s doporučeními obsluhy poplachů ho opravte nebo restartujte. Při restartování před solárním měničem nestůjte.

---Konec

8.3 Běžná údržba

Abyste zajistili, že solární měnič bude fungovat správně po dlouhou dobu, doporučujeme vám provádět rutinní údržbu, jak je popsáno v této kapitole.

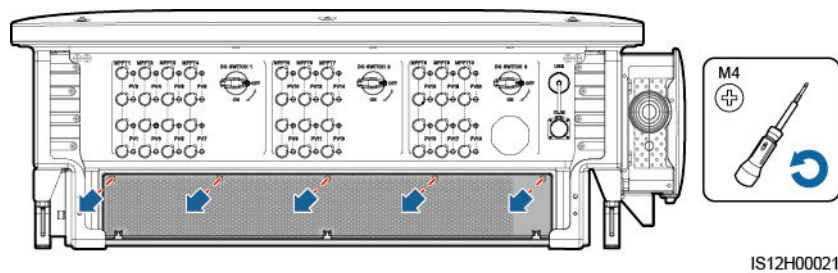
CAUTION

- Před čištěním systému, připojením kabelů a kontrolou spolehlivosti uzemnění systém vypněte a zkontrolujte, že jsou všechny spínače stejnosměrného proudu na solárním měniči vypnuté.
- Pokud potřebujete dvířka prostoru údržby otevírat ze deště nebo sněžení, zaveďte ochranná opatření, abyste zabránili vniknutí deště a sněhu do prostoru údržby. Pokud tomu zabránit nelze, dvířka prostoru údržby neotevírejte.

Table 8-1 Seznam údržby

Položka kontroly	Způsob kontroly	Interval údržby
Čistota přívodu vzduchu nebo odvětrání a ventilátorů	<ul style="list-style-type: none"> • Zkontrolujte, zda na přívodu vzduchu a odvětrání není prach. V případě potřeby odstraňte usměrňovač přívodu vzduchu a prach odstraňte. • Zkontrolujte, zda se z ventilátorů za provozu neozývají nezvyklé zvuky. 	Jednou za 6 až 12 měsíců
Stav provozu systému	<ul style="list-style-type: none"> • Solární měnič není poškozený ani deformovaný. • Solární měnič nevydává za provozu neobvyklé zvuky. • Všechny parametry solárního měniče jsou správně nastavené. Tuto kontrolu proveďte za provozu solárního měniče. 	Jednou za 6 měsíců
Kabelová připojení	<ul style="list-style-type: none"> • Kabely jsou bezpečně připojeny. • Kabely jsou neporušené a zejména zkontrolujte, zda části, které se dotýkají kovového povrchu, nejsou poškrábané. • Nepoužité svorky a porty jsou zajištěny vodotěsnými uzávěry. 	První kontrola je 6 měsíců po prvním uvedení do provozu. Od té doby může být interval 6 až 12 měsíců.
Spolehlivost uzemnění	Uzemňovací kabely jsou dobře připojené.	První kontrola je 6 měsíců po prvním uvedení do provozu. Od té doby může být interval 6 až 12 měsíců.

Figure 8-2 Odstranění usměrňovače na přívodu vzduchu



NOTICE

Po čištění vraťte usměrňovací desku zpět na místo. Utáhněte šrouby momentem 1,2 Nm.

8.4 Odstraňování problémů

Stupně alarmu jsou definovány následovně:

- **Závažný:** Solární měnič je vadný. V důsledku toho klesá výstupní výkon nebo se výroba energie v režimu připojení k síti zastavila.
- **Nezávažný:** Některé součásti jsou vadné, ale výroba energie v režimu připojení k síti není ovlivněna.
- **Varování:** Měnič pracuje správně. Výstupní výkon klesá nebo některé autorizační funkce selhávají kvůli vnějším faktorům.

Table 8-2 Běžné alarmy a řešení problémů

ID alarmu	Název alarmu	Závažnost alarmu	Možné příčiny	Návrhy
2001	Vysoké vstupní napětí větve	Závažný	<ul style="list-style-type: none"> • ID příčiny = 1: PV1 a PV2 • ID příčiny = 2: PV3 a PV4 • ID příčiny = 3: PV5 a PV6 • ID příčiny = 4: PV7 a PV8 • ID příčiny = 5: PV9 a PV10 • ID příčiny = 6: PV11 a PV12 • ID příčiny = 7: PV13 a PV14 • ID příčiny = 8: PV15 a PV16 • ID příčiny = 9: PV17 a PV18 • ID příčiny = 10: PV19 a PV20 <p>FV pole není správně nakonfigurované. Do série v jedné FV větvi je zapojeno příliš mnoho FV modulů, a napětí naprázdno FV větve proto překračuje maximální provozní napětí solárního měniče.</p>	Snižte počet FV modulů zapojených do série ve FV větvi tak, aby napětí naprázdno FV větve nebylo větší než maximální provozní napětí solárního měniče. Po opravě konfigurace FV pole poplach zmizí.
2011	Obrácené zapojení větve	Závažný	ID příčiny = 1–20: PV1–PV20 FV větev je připojena s obrácenými póly.	Zkontrolujte, zda není FV větev připojena k solárnímu měniči obráceně. Pokud ano, počkejte, až sluneční záření v noci poklesne a proud FV větve klesne pod 0,5 A. Poté vypněte spínače stejnosměrného proudu a opravte připojení FV větve.
2012	Zpětný proud ve větvi	Varování	ID příčiny = 1–20: PV1–PV20 Ve FV větvi je sériově zapojeno pouze několik FV modulů. Koncové napětí je proto nižší než u ostatních FV větví.	<ol style="list-style-type: none"> 1. Zkontrolujte, zda není počet FV modulů připojených v sérii u této FV větve menší než u ostatních paralelně připojených FV větví. Pokud ano, počkejte, až sluneční záření v noci poklesne a proud FV větve klesne pod 0,5 A. Poté vypněte spínače stejnosměrného proudu a přidejte další FV moduly. 2. Zkontrolujte, zda není FV větev zastíněná. 3. Zkontrolujte, zda je napětí FV větve naprázdno normální.

ID alarmu	Název alarmu	Závažnost alarmu	Možné příčiny	Návrhy
2014	Vysoké vstupní napětí větve vůči zemi	Závažný	ID příčiny = 1 Napětí mezi vstupní FV větví a zemí je abnormální a existuje riziko zeslabení.	<ol style="list-style-type: none"> 1. Pokud v systému není žádné zařízení na kompenzaci PID, vypněte v noci funkci ochrany PID. Poznámka: Pokud je funkce ochrany PID vypnutá, ale noční kompenzaci jalového výkonu je zapnutá, mohou FV moduly zeslabovat. 2. Pokud je v zařízení na kompenzaci PID, zkontrolujte, zda není vadné. Pokud ano, závadu napravte. 3. Zkontrolujte, zda souhlasí nastavení směru kompenzace solárního měniče a zařízení PID. Pokud ne, nastavte je, aby byla stejná, podle modelu FV modulu. (Poznámka: Pokud je PV- nastaveno na kladnou odchylku, napětí mezi PV-solárního měniče a zemí musí být k odstranění poplachů větší než 0 V. Pokud je PV+ nastaveno na zápornou odchylku, napětí mezi PV+ solárního měniče a zemí musí být k odstranění poplachů menší než 0 V.) 4. Pokud poplach nezmizí, kontaktujte technickou podporu společnosti Huawei.
2015	Ztráta FV větve	Varování	ID příčiny = 1–20 Tento poplach je vygenerován, když je stav FV větve abnormální kvůli následujícím stavům: došlo ke ztrátě jedné FV větve, došlo ke ztrátě obou FV větví 2 v 1, došlo ke ztrátě jedné z FV větví 2 v 1.	<ol style="list-style-type: none"> 1. Zkontrolujte, zda jsou všechny svorky solárního měniče správně připojené. 2. Zkontrolujte, zda jsou svorky FV větve správně připojené. 3. Pokud používáte svorku 2 v 1, zkontrolujte, že u něj není závada.
2031	Zkrat fázového vodiče k PE	Závažný	ID příčiny = 1 Impedance výstupního fázového vodiče k PE je nízká nebo je výstupní fázový vodič zkratován na PE.	Zkontrolujte impedanci výstupního fázového vodiče k PE, vyhledejte polohu s nižší impedancí a chybu napravte.

ID alarmu	Název alarmu	Závažnost alarmu	Možné příčiny	Návrhy
2032	Ztráta sítě	Závažný	ID příčiny = 1 1. Výpadek elektrické sítě. 2. Střídavý obvod je odpojen nebo je spínač střídavého proudu vypnutý.	1. Zkontrolujte střídavé napětí. 2. Zkontrolujte, zda není odpojen obvod střídavého proudu nebo zda není vypnutý spínač střídavého proudu.
2033	Podpětí sítě	Závažný	ID příčiny = 1 Napětí sítě je pod dolní prahovou hodnotou nebo doba podpětí překračuje hodnotu, která spouští překlenutí krátkodobého poklesu napětí (LVRT).	1. Pokud se poplach objevuje příležitostně, elektrická síť se může dočasně chovat neobvykle. Jakmile solární měnič zjistí, že elektrická síť je opět normální, automaticky se obnoví. 2. Pokud se poplach vyskytuje často, zkontrolujte, zda je frekvence elektrické sítě v přijatelném rozsahu. Pokud tomu tak není, kontaktujte místního provozovatele elektrické sítě. Pokud ano, přihlaste se k aplikaci pro mobilní telefony, SmartLoggeru nebo systému řízení sítě (NMS) a se souhlasem místního provozovatele elektrické sítě změňte práh podpětíové ochrany v síti. 3. Pokud porucha přetrvává dlouhou dobu, zkontrolujte jistič obvodu střídavého proudu a silový kabel výstupního střídavého proudu.
2034	Přepětí sítě	Závažný	ID příčiny = 1 Napětí sítě je nad horní prahovou hodnotou nebo doba přepětí překračuje hodnotu, která spouští překlenutí krátkodobého přepětí (HVRT).	1. Zkontrolujte, zda napětí síťového připojení nepřekračuje horní prahovou hodnotu. Pokud ano, kontaktujte místního provozovatele elektrické sítě. 2. Pokud jste zjistili, že napětí při připojení k síti překračuje horní prahovou hodnotu a získali jste souhlas místního provozovatele elektrické sítě, upravte prahovou hodnotu přepětíové ochrany. 3. Zkontrolujte, zda špičkové napětí sítě nepřekračuje horní prahovou hodnotu.

ID alarmu	Název alarmu	Závažnost alarmu	Možné příčiny	Návrhy
2035	Nerovnováha napětí v síti	Závažný	ID příčiny = 1 Rozdíl mezi fázovými napětími v síti překračuje horní prahovou hodnotu.	<ol style="list-style-type: none"> 1. Zkontrolujte, zda je napětí sítě v normálním rozsahu. 2. Zkontrolujte, že je silový kabel výstupního střídavého proudu správně zapojený. Pokud silový kabel výstupního střídavého proudu správně zapojený je, ale poplach přesto nezmizí a ovlivňuje výtěžek energie FV elektrárny, kontaktujte místního distributora elektřiny.
2036	Nadměrná frekvence sítě	Závažný	ID příčiny = 1 Výjimka elektrické sítě: Skutečná frekvence elektrické sítě je vyšší než standardní požadavek na místní elektrickou síť.	<ol style="list-style-type: none"> 1. Pokud se poplach objevuje příležitostně, elektrická síť se může dočasně chovat neobvykle. Jakmile solární měnič zjistí, že elektrická síť je opět normální, automaticky se obnoví. 2. Pokud se poplach vyskytuje často, zkontrolujte, zda je frekvence elektrické sítě v přijatelném rozsahu. Pokud tomu tak není, kontaktujte místního provozovatele elektrické sítě. Pokud ano, přihlaste se do aplikace pro mobilní telefony, SmartLoggeru nebo NMS a se souhlasem místního provozovatele elektrické sítě změňte práh ochrany před nadměrnou frekvencí sítě.

ID alarmu	Název alarmu	Závažnost alarmu	Možné příčiny	Návrhy
2037	Nedostatečná frekvence sítě	Závažný	ID příčiny = 1 Výjimka elektrické sítě: Skutečná frekvence elektrické sítě je nižší než standardní požadavek na místní elektrickou síť.	<ol style="list-style-type: none"> 1. Pokud se poplach objevuje příležitostně, elektrická síť se může dočasně chovat neobvykle. Jakmile solární měnič zjistí, že elektrická síť je opět normální, automaticky se obnoví. 2. Pokud se poplach vyskytuje často, zkontrolujte, zda je frekvence elektrické sítě v přijatelném rozsahu. Pokud tomu tak není, kontaktujte místního provozovatele elektrické sítě. Pokud ano, přihlaste se do aplikace pro mobilní telefony, SmartLoggeru nebo NMS a se souhlasem místního provozovatele elektrické sítě změňte prahovou hodnotu ochrany před nedostatečnou frekvencí.
2038	Nestabilní frekvence sítě	Závažný	ID příčiny = 1 Výjimka elektrické sítě: Skutečná rychlost změny frekvence sítě neodpovídá standardu místní elektrické sítě.	<ol style="list-style-type: none"> 1. Pokud se poplach objevuje příležitostně, elektrická síť se může dočasně chovat neobvykle. Jakmile solární měnič zjistí, že elektrická síť je opět normální, automaticky se obnoví. 2. Pokud se poplach vyskytuje často, zkontrolujte, zda je frekvence sítě v přijatelném rozsahu. Pokud tomu tak není, kontaktujte místního provozovatele elektrické sítě.
2039	Výstupní nadproud	Závažný	ID příčiny = 1 Napětí elektrické sítě dramaticky poklesne nebo je elektrická síť zkratována. V důsledku toho přechodový výstupní proud solárního měniče překračuje horní prahovou hodnotu, a proto dojde k aktivování ochrany.	<ol style="list-style-type: none"> 1. Solární měnič detekuje své vnější pracovní podmínky v reálném čase. Po odstranění poruchy se solární měnič automaticky obnoví. 2. Pokud se poplach vyskytuje často a ovlivňuje výtěžek energie FV elektrárny, zkontrolujte, zda není výstup zkratovaný. Pokud závadu nelze opravit, obraťte se na svého prodejce nebo na technickou podporu společnosti Huawei.

ID alarmu	Název alarmu	Závažnost alarmu	Možné příčiny	Návrhy
2040	Příliš vysoká výstupní složka střídavého proudu	Závažný	ID příčiny = 1 Složka stejnosměrného proudu výstupu solárního měniče překračuje stanovenou horní prahovou hodnotu.	<ol style="list-style-type: none"> 1. Pokud je výjimka způsobena externí závadou, solární měnič se po její nápravě automaticky obnoví. 2. Pokud se alarm objevuje často, obraťte se na svého prodejce nebo na technickou podporu společnosti Huawei.
2051	Abnormální zbytkový proud	Závažný	ID příčiny = 1 Izolační impedance vstupní strany PE se při provozu solárního měniče snižuje.	<ol style="list-style-type: none"> 1. Pokud se poplach objevuje příležitostně, externí obvod se může dočasně chovat neobvykle. Po odstranění poruchy se solární měnič automaticky obnoví. 2. Pokud se poplach vyskytuje často nebo přetrvává, zkontrolujte, zda není impedance FV větve vůči zemi příliš nízká.
2061	Abnormální uzemnění	Závažný	ID příčiny = 1 Nulový vodič nebo vodič PE není připojen, když je položka Output mode (Režim výstupu) solárního měniče nastavena na možnost Three-phase four-wire (Tři fáze, čtyři vodiče).	<ol style="list-style-type: none"> 1. Zkontrolujte, zda je nulový vodič i vodič PE solárního měniče správně připojen. 2. Zkontrolujte, zda napětí mezi nulovým vodičem a zemí nepřekračuje 30 V. Pokud ano, po získání souhlasu od místního provozovatele elektrické sítě nastavte položku Output mode (Režim výstupu) v mobilní aplikaci, zařízení SmartLogger nebo NMS na možnost Three-phase three-wire.
2062	Nízký izolační odpor	Závažný	ID příčiny = 1 <ol style="list-style-type: none"> 1. FV větev je zkratována na PE. 2. FV větev byla příliš dlouho ve vlhkém prostředí a obvod není vůči zemi dobře izolovaný. 	<ol style="list-style-type: none"> 1. Zkontrolujte impedanci FV větve vůči PE. Pokud došlo ke zkratu nebo je izolace nedostatečná, problém napravte. 2. Zkontrolujte, zda je PE kabel solárního měniče správně připojen. 3. Pokud jste si jisti, že impedance v zamračeném nebo deštivém prostředí je nižší než výchozí hodnota, resetujte možnost Insulation resistance protection (Ochrana izolace odporu).

ID alarmu	Název alarmu	Závažnost alarmu	Možné příčiny	Návrhy
2063	Nadměrná teplota skříně	Nezávažný	ID příčiny = 1 1. Solární měnič je nainstalován na místě, kde je špatné odvětrávání. 2. Okolní teplota je příliš vysoká. 3. Solární měnič nepracuje správně.	1. Zkontrolujte odvětrávání a to, zda okolní teplota solárního měniče nepřekračuje horní limit. Pokud je odvětrávání špatné nebo okolní teplota překračuje horní limit, odvětrávání zlepšete. 2. Pokud odvětrávání i okolní teplota splňují požadavky, ale chyba přetrvává, kontaktujte svého prodejce nebo technickou podporu společnosti Huawei.
2064	Porucha zařízení	Závažný	ID příčiny = 1–15 Na obvodu uvnitř solárního měniče došlo k neodstranitelné chybě.	Vypněte spínač výstupního střídavého proudu a spínač vstupního stejnosměrného proudu a po 5 minutách je znovu zapněte. Pokud závada přetrvává, obraťte se na svého prodejce nebo na technickou podporu společnosti Huawei. UPOZORNĚNÍ ID příčiny = 1: Když je proud FV větve menší než 1 A, proveďte výše uvedený postup.
2065	Aktualizace se nezdařila nebo není k dispozici odpovídající verze softwaru	Nezávažný	ID příčiny = 1–4 Aktualizaci nelze bez potíží dokončit.	1. Proveďte aktualizaci znovu. 2. Pokud se aktualizace několikrát nezdaří, kontaktujte svého prodejce nebo na technickou podporu společnosti Huawei.
2066	Licence vypršela	Varování	ID příčiny = 1 1. Licence oprávnění vstoupil do období odkladu. 2. Funkce oprávnění bude brzy neplatná.	1. Požádejte o novou licenci. 2. Načtěte novou licenci.

ID alarmu	Název alarmu	Závažnost alarmu	Možné příčiny	Návrhy
2067	Vadný sběrač energie	Závažný	ID příčiny = 1 Měřič výkonu je odpojený.	<ol style="list-style-type: none"> 1. Zkontrolujte, zda nakonfigurovaný model měřiče výkonu stejný jako model skutečného měřiče. 2. Zkontrolujte, zda jsou komunikační parametry měřiče výkonu stejné jako konfigurace RS485 solárního měniče. 3. Zkontrolujte, zda je silový kabel pod proudem a zda je připojený kabel komunikace RS485-2.
2086	Externí ventilátor je abnormální	Závažný	ID příčiny = 1–3: Ventilátor 1–3 Externí ventilátor je zkratovaný, zdroj energie není dostatečný nebo je zablokovaný vzduchový kanál.	<ol style="list-style-type: none"> 1. Vypněte ventilátor a spínač stejnosměrného proudu, zkontrolujte, zda nejsou poškozené lopatky ventilátoru, a odstraňte nečistoty kolem ventilátoru. 2. Ventilátor znovu nainstalujte, zapněte spínač stejnosměrného proudu a počkejte, než se solární měnič znovu zapne. Pokud závada přetrvává i po 15 minutách, externí ventilátor vyměňte.
2087	Interní ventilátor je abnormální	Závažný	ID příčiny = 1 Interní ventilátor je zkratovaný, zdroj energie není dostatečný nebo je ventilátor poškozený.	Vypněte spínač výstupního střídavého proudu a pak spínač vstupního stejnosměrného proudu. Po pěti minutách je zapněte a počkejte, než se solární měnič připojí do elektrické sítě. Pokud závada přetrvává, obraťte se na svého prodejce nebo na technickou podporu společnosti Huawei.
2088	Abnormální jednotka ochrany stejnosměrného proudu	Závažný	ID příčiny = 1 Pojistka není na svém místě nebo je spálená. ID příčiny = 2 Dvě relé na desce jističů jsou rozpojená.	Vypněte spínač výstupního střídavého proudu a pak spínač vstupního stejnosměrného proudu. Po pěti minutách je zapněte a počkejte, než se solární měnič připojí do elektrické sítě. Pokud závada přetrvává, obraťte se na svého prodejce nebo na technickou podporu společnosti Huawei.

ID alarmu	Název alarmu	Závažnost alarmu	Možné příčiny	Návrhy
61440	Vadná monitorovací jednotka	Nezávažný	ID příčiny = 1 1. Flash paměť není dostatečná. 2. Flash paměť obsahuje špatné sektory.	Vypněte spínač výstupního střídavého proudu a spínač vstupního stejnosměrného proudu a po 15 minutách je znovu zapněte. Pokud závada přetrvává, vyměňte monitorovací desku nebo se obraťte na svého prodejce nebo na technickou podporu společnosti Huawei.

NOTE

Pokud pomocí akcí uvedených ve sloupci **Návrhy** závady odstranit nedokážete, kontaktujte svého prodejce nebo na technickou podporu společnosti Huawei.

8.5 Výměna ventilátoru

CAUTION

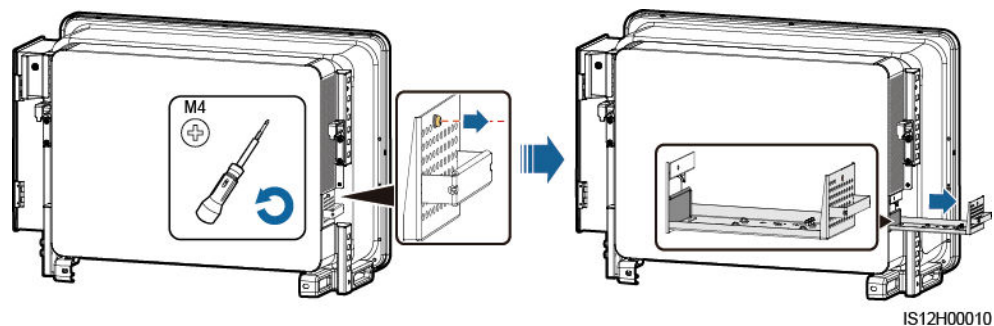
- Před výměnou ventilátoru solární měnič vypněte.
- Při výměně ventilátoru používejte nástroje na izolaci a používejte osobní ochranné prostředky.

NOTE

Když se nádoba ventilátoru při vytahování nebo zasouvání zasekne, lehce ji nadzvedněte.

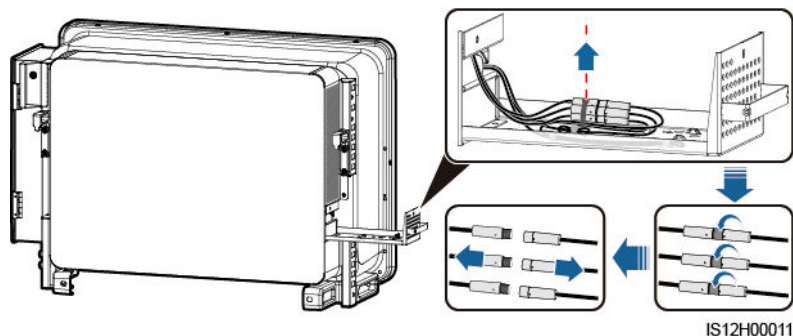
Step 1 Vyměňte šroub na nádobě ventilátoru a uschovejte ho. Vytáhněte nádobu ventilátoru do polohy, ve které je deska usměrňovače ventilátoru zarovnaná s krytem měniče.

Figure 8-3 Vytahování nádoby ventilátoru (1)



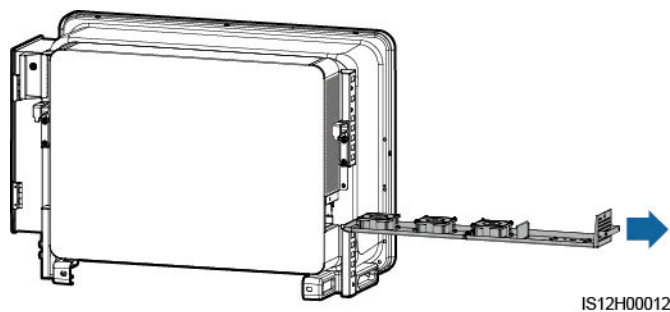
Step 2 Odstraňte kabelové svorky, odšroubujte konektory a odpojte kabely.

Figure 8-4 Odpojování kabelů



Step 3 Vytáhněte nádobu ventilátoru.

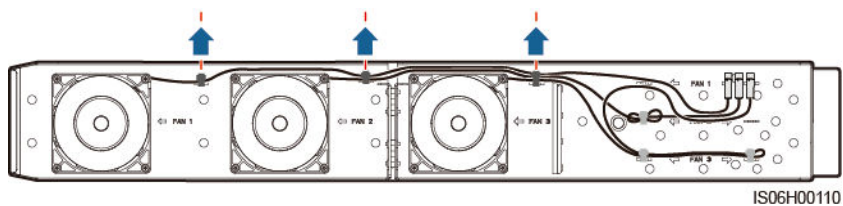
Figure 8-5 Vytahování nádoby ventilátoru (2)



Step 4 Z vadného ventilátoru odstraňte kabelové svorky.

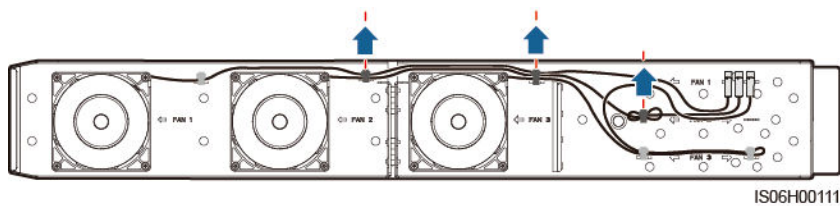
- Vadný je ventilátor 1

Figure 8-6 Vyjmutí kabelových svorek ventilátoru 1



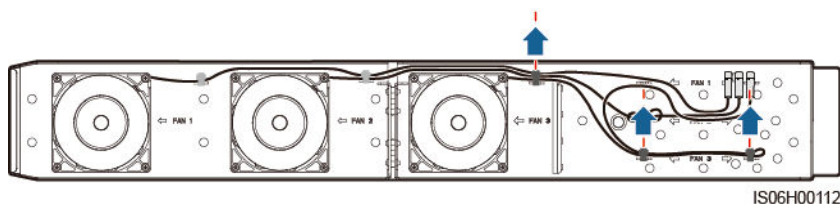
- Vadný je ventilátor 2

Figure 8-7 Vyjmutí kabelových svorek ventilátoru 2



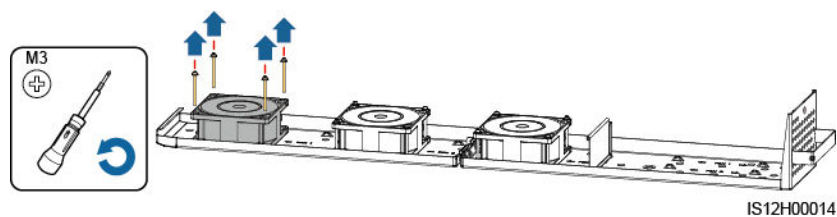
- Vadný je ventilátor 3

Figure 8-8 Vyjmutí kabelových svorek ventilátoru 3



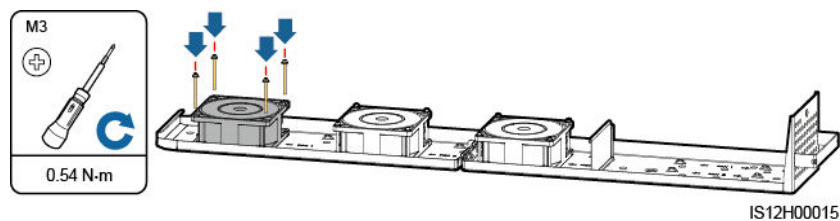
Step 5 Vyjměte vadný ventilátor (jako příklad je uveden ventilátor 1).

Figure 8-9 Vyjmutí ventilátoru



Step 6 Nainstalujte nový ventilátor (jako příklad je uveden ventilátor 1).

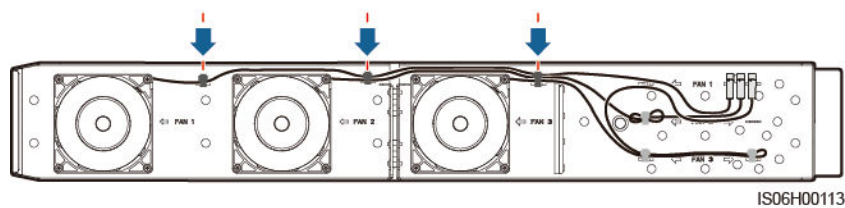
Figure 8-10 Instalace nového ventilátoru



Step 7 Svažte kabely ventilátoru.

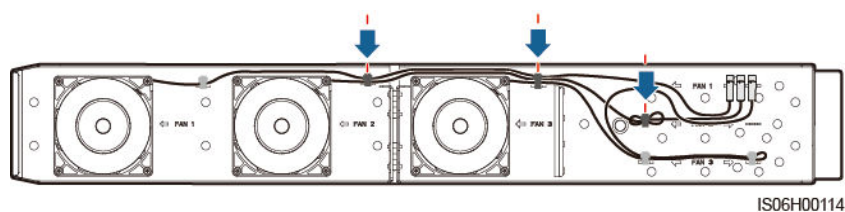
- Polohy vázání ventilátoru 1

Figure 8-11 Svazování kabely ventilátoru 1



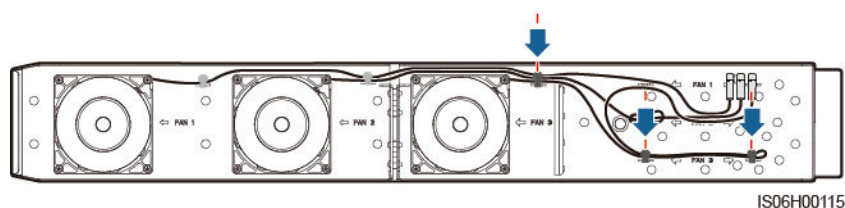
- Polohy vázání ventilátoru 2

Figure 8-12 Svazování kabely ventilátoru 2



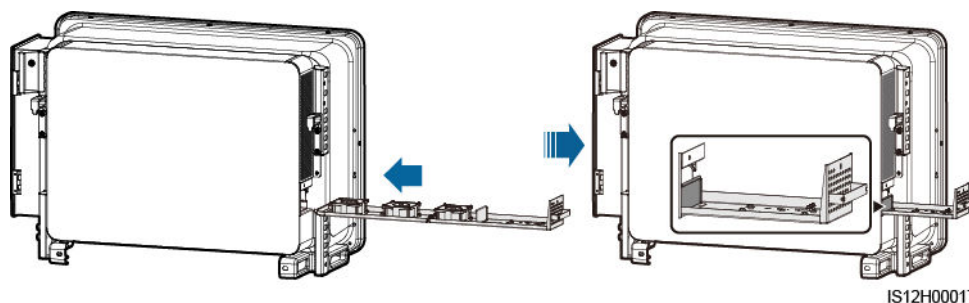
- Polohy vázání ventilátoru 3

Figure 8-13 Svazování kabely ventilátoru 3



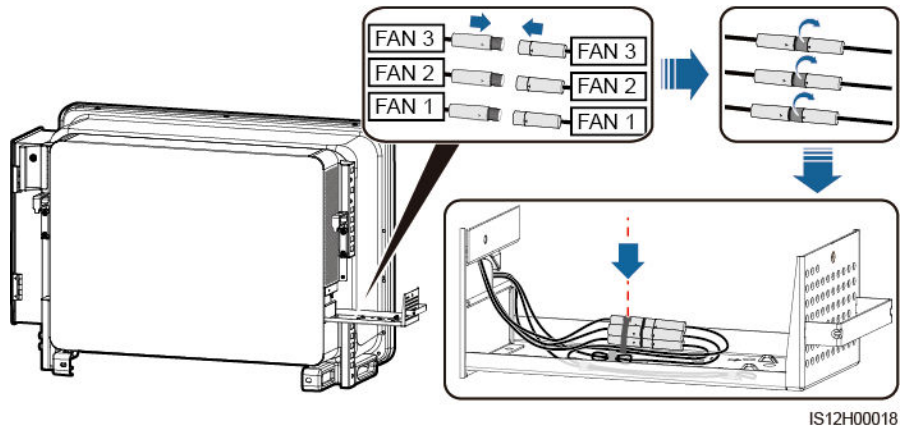
Step 8 Zatláče nádobu ventilátoru do otvoru tak, aby byla deska usměrňovače ventilátoru zarovnaná s krytem měniče.

Figure 8-14 Zatláčení ventilátoru dovnitř



Step 9 Kabely připojte podle štítků, které na nich jsou, a svažte je.

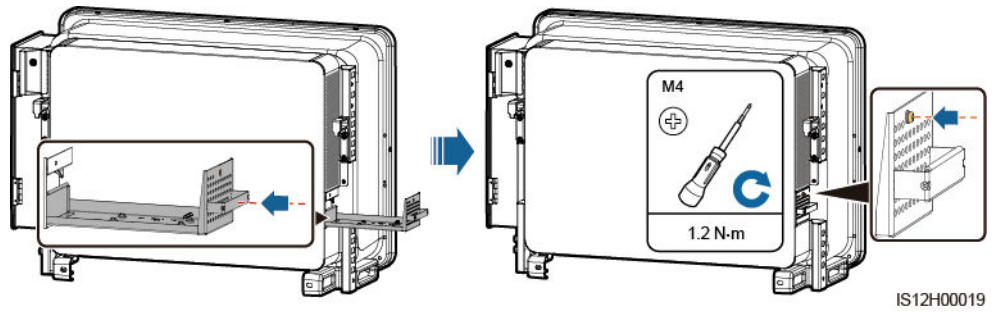
Figure 8-15 Připojení a svázání kabelů



FAN 1	FAN 1
-------	-------

Step 10 Zatlačte nádobu ventilátoru do otvoru a utáhněte šroub.

Figure 8-16 Instalace nádoby ventilátoru



---Konec

9 Manipulace s měničem

9.1 Demontáž zařízení SUN2000

NOTICE

Před demontáží zařízení SUN2000 odpojte připojení střídavého i stejnosměrného proudu. Postupy odpojení naleznete v části [8.1 Odstavení a vypnutí](#).

K demontáži zařízení SUN2000 proveďte následující operace:

1. Odpojte všechny kabely od zařízení SUN2000, včetně komunikačních kabelů RS485, silových kabelů vstupního stejnosměrného proudu, silových kabelů výstupního střídavého proudu a kabelů PGND.
2. Demontujte SUN2000 z montážní konzoly.
3. Demontujte montážní konzolu.

9.2 Zabalení SUN2000

- Pokud jsou k dispozici originální obalové materiály, vložte do nich SUN2000 a poté je utěsněte lepicí páskou.
- Pokud originální obalové materiály nejsou k dispozici, vložte SUN2000 do vhodné kartónové krabice a řádně jej utěsněte.

9.3 Likvidace SUN2000

Po skončení životnosti SUN2000 zlikvidujte v souladu s místními předpisy pro likvidaci odpadu z elektrických zařízení.

10 Technické specifikace

Účinnost

Položka	SUN2000-125KTL-M0	SUN2000-110KTL-M0	SUN2000-100KTL-M0	SUN2000-100KTL-M1	SUN2000-100KTL-INM0
Maximální účinnost	≥ 99,0 %	≥ 98,6 %	≥ 98,6 %	≥ 98,6 % (380 V / 400 V) a ≥ 98,8 % (480 V)	≥ 98,6 % (415 V) a ≥ 98,8 % (480 V)
Čínská účinnost	≥ 98,4 %	≥ 98,2 %	≥ 98,2 %	–	–
Evropská účinnost	–	–	–	≥ 98,4 % (380 V / 400 V) a ≥ 98,6 % (480 V)	≥ 98,4 % (415 V) a ≥ 98,6 % (480 V)

Vstup

Položka	SUN2000-125KTL-M0	SUN2000-110KTL-M0	SUN2000-100KTL-M0	SUN2000-100KTL-M1	SUN2000-100KTL-INM0
Maximální příkon	140 300 W	123 500 W	112 200 W	112 200 W	112 200 W
Maximální vstupní napětí ^a	1100 V				
Rozsah provozního napětí ^b	200–1000 V				
Minimální spouštěcí napětí	200 V				

Položka	SUN2000-125KTL-M0	SUN2000-110KTL-M0	SUN2000-100KTL-M0	SUN2000-100KTL-M1	SUN2000-100KTL-INM0
Rozsah napětí MPPT s plným zatížením	625–850 V	540–800 V	540–800 V	540–800 V (380 V / 400 V) a 625–850 V (480 V)	540–800 V (415 V) 625–850 V (480 V)
Jmenovité vstupní napětí	750 V	600 V	600 V	570 V (380 V), 600 V (400 V) a 720 V (480 V)	620 V (415 V) a 720 V (480 V)
Maximální vstupní proud (na MPPT)	26 A				
Maximální vstupní proud (na FV větev)	18 A				
Maximální zkratový proud (na MPPT)	40 A				
Maximální zpětné napájení do FV pole	0 A				
Počet vstupů	20				
Počet MPP trackerů	10				
<ul style="list-style-type: none"> • Poznámka a: * Maximální příkon je horní mez stejnosměrného napětí. Pokud příkon mez překročí, solární měnič je možná poškozený. • Poznámka b: Pokud příkon překročí rozsah provozního napětí, solární měnič nemůže fungovat správně. 					

Výstup

Položka	SUN2000-125KTL-M0	SUN2000-110KTL-M0	SUN2000-100KTL-M0	SUN2000-100KTL-M1	SUN2000-100KTL-INM0
Jmenovitý činný výkon	125 kW	110 kW	100 kW	100 kW	100 kW
Maximální zdánlivý výkon	137,5 kVA	121 kVA	110 kVA	110 kVA	110 kVA

Položka	SUN2000-125KTL-M0	SUN2000-110KTL-M0	SUN2000-100KTL-M0	SUN2000-100KTL-M1	SUN2000-100KTL-INM0
Maximální činný výkon (cosφ = 1)	137,5 kW	121 kW	110 kW	110 kW	110 kW
Jmenovité výstupní napětí ^a (fázové napětí / sdružené napětí)	288 V / 500 V, 3W + PE	220 V / 380 V a 230 V / 400 V, 3W + (N) ^b + PE	220 V / 380 V a 230 V / 400 V, 3W + (N) ^b + PE	220 V / 380 V, 230 V / 400 V a 277 V / 480 V, 3W + (N) ^b + PE	240 V / 415 V a 277 V / 480 V, 3W + (N) ^b + PE
Jmenovitý výstupní proud	144,4 A	167,2 A (380 V) a 158,8 A (400 V)	152,0 A (380 V) a 144,4 A (400 V)	152,0 A (380 V), 144,4 A (400 V) a 120,3 A (480 V)	139,2 A (415 V) a 120,3 A (480 V)
Prizpůsobená frekvence elektrické sítě	50 Hz	50 Hz / 60 Hz	50 Hz / 60 Hz	50 Hz / 60 Hz	50 Hz / 60 Hz
Maximální výstupní proud	160,4 A	185,7 A (380 V) a 176,4 A (400 V)	168,8 A (380 V) a 160,4 A (400 V)	168,8 A (380 V), 160,4 A (400 V) a 133,7 A (480 V)	154,6 A (415 V), 133,7 A (480 V)
Účinnost	0,8 předbíhající a 0,8 zpožděný				
Maximální celkové harmonické zkreslení (jmenovitý výkon)	< 3 %				
<p>Poznámka a: Jmenovité výstupní napětí je určeno položkou Grid code (Kód sítě). Ta se nastavuje v aplikaci SUN2000, zařízení SmartLogger nebo NMS.</p> <p>Poznámka b: Zda máte k zařízení SUN2000-110KTL-M0, SUN2000-100KTL-M0, SUN2000-100KTL-M1 nebo SUN2000-100KTL-INM0 připojit nulový vodič, určíte na základě scénáře použití. Pokud se nulový vodič nepoužívá, nastavte položku Output mode (Režim výstupu) na možnost Three-phase three-wire (Tři fáze, čtyři vodiče). Pokud se nulový vodič používá nastavte položku Output mode na možnost Three-phase four-wire (Tři fáze, čtyři vodiče).</p>					

Ochrana

Položka	SUN2000-125KTL-M0	SUN2000-110KTL-M0	SUN2000-100KTL-M0	SUN2000-100KTL-M1	SUN2000-100KTL-INM0
Spínač vstupního stejnosměrného proudu	Podporováno				
Ochrana proti izolování	Podporováno				
Nadproudová ochrana na výstupu	Podporováno				
Ochrana proti přepólování na vstupu	Podporováno				
Detekce chyby FV větve	Podporováno				
Přepět'ová ochrana stejnosměrného proudu	Typ II				
Přepět'ová ochrana střídavého proudu	Typ II				
Detekce izolačního odporu	Podporováno				
Monitorovací jednotka zbytkového proudu (RCMU)	Podporováno				
Kategorie přepětí	PV II / AC III				

Zobrazení a komunikace

Položka	SUN2000-125KTL-M0	SUN2000-110KTL-M0	SUN2000-100KTL-M0	SUN2000-100KTL-M1	SUN2000-100KTL-INM0
Zobrazení	LED indikátory, modul WLAN + aplikace, Bluetooth modul + aplikace, USB datový kabel + aplikace				
Komunikace	MBUS/RS485				

Společné parametry

Položka	SUN2000-125KTL-M0	SUN2000-110KTL-M0	SUN2000-100KTL-M0	SUN2000-100KTL-M1	SUN2000-100KTL-INM0
Rozměry (š x v x h)	1035 mm x 700 mm x 365 mm				
Čistá hmotnost	≤ 81 kg	≤ 90 kg			
Provozní teplota	-25 °C až + 60 °C				
Režim chlazení	Inteligentní vzduchové chlazení				
Nejvyšší provozní nadmořská výška	4000 m				
Relativní vlhkost	0 % – 100 % rel. vlhkosti				
Vstupní svorka	Staubli MC4				
Výstupní svorka	Krimpovací modul + svorka OT/DT				
Stupeň krytí	IP66				
Topologie	Bez transformátoru				

A Zajištění konektorů typu Y

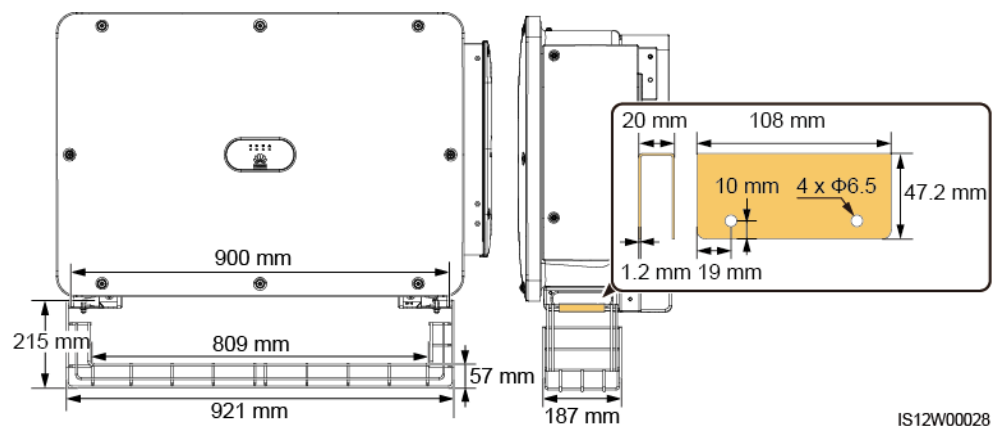
Vstupní svorky stejnosměrného proudu solárního měniče jsou náchylné k poškození vlivem namáhání. Pokud jsou ke solárnímu měniči připojeny konektory typu Y, připojte je a zajistěte je, abyste zabránili namáhání vstupních svorek stejnosměrného proudu vlivem neseného zatížení. K zajištění konektorů typu Y doporučujeme nainstalovat podložku nebo trámu.

1. metoda: Použití podložky

Připravte si podložku podle velikosti základny solárního měniče a vedení kabelů konektorů typu Y.

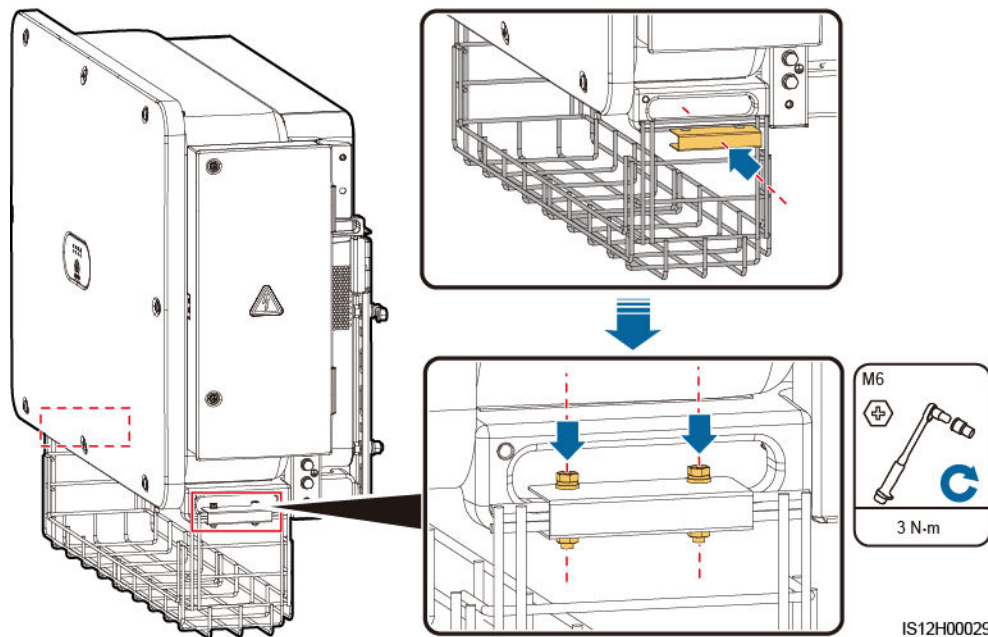
- Materiál: materiál odolný vůči korozi v exteriéru
- Nosnost: ≥ 10 kg

Figure A-1 Doporučené rozměry



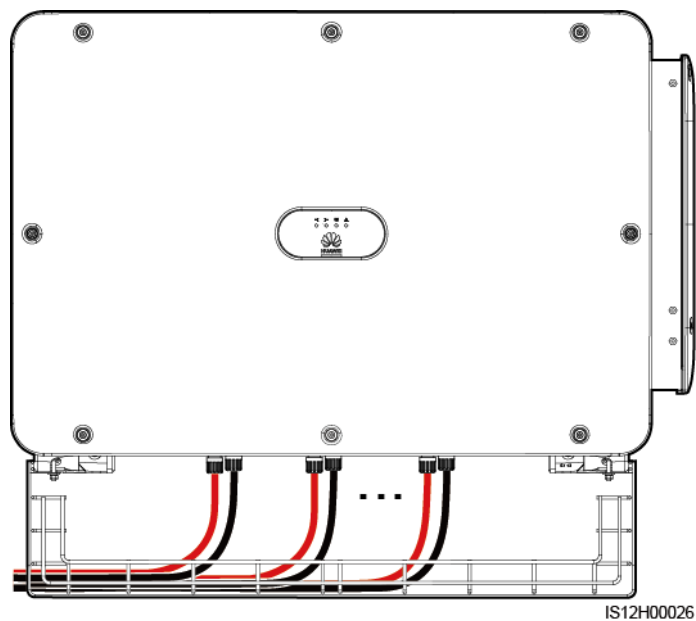
Step 1 Nainstalujte podložku.

Figure A-2 Instalace podložky



Step 2 Položte konektory typu Y na podložku.

Figure A-3 Položení konektorů typu Y



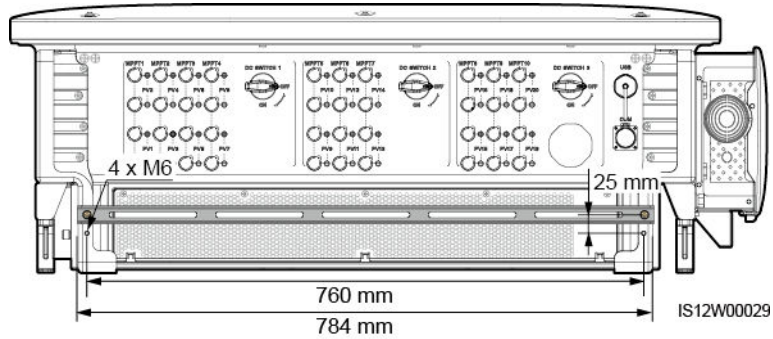
----Konec

2. metoda: Použití trámu

Připravte si trám podle velikosti základny solárního měniče a vedení kabelů konektorů typu Y.

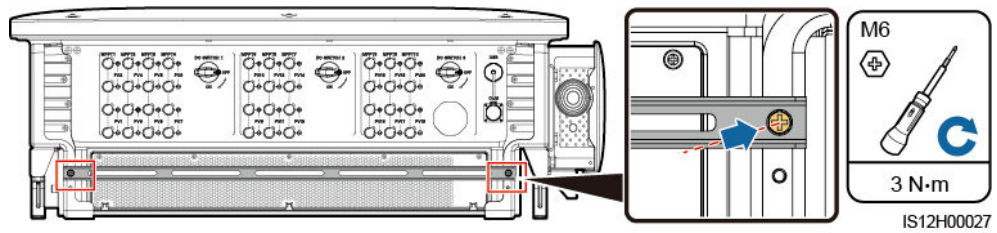
- Materiál: materiál odolný vůči korozi v exteriéru
- Nosnost: ≥ 10 kg

Figure A-4 Doporučené rozměry



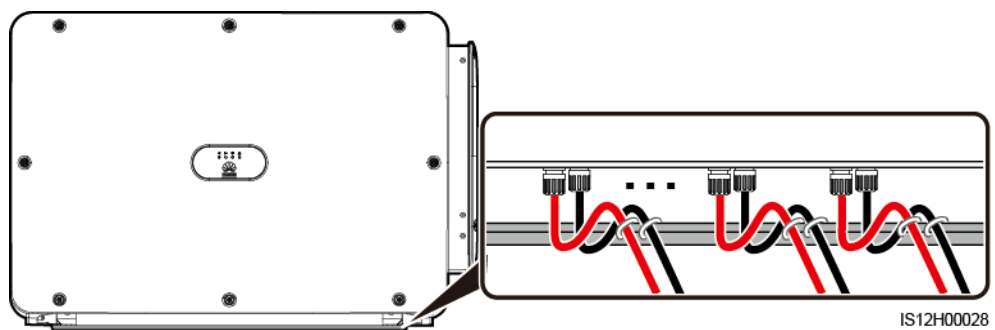
Step 1 Nainstalujte trám.

Figure A-5 Instalace trámu



Step 2 Přivažte konektory typu Y na trám.

Figure A-6 Přivázání konektorů typu Y



---Konec

B Kód sítě

NOTE

Kódy sítě se mohou změnit. Uvedené kódy slouží pouze pro informaci.

Správný kód sítě nastavte na základě oblasti použití a scénáře solárního měniče.

Kód sítě	Popis (země/region /norma/jiné)	SUN2000- 125KTL- M0	SUN2000- 110KTL- M0	SUN2000- 100KTL- M0	SUN2000- 100KTL- M1	SUN2000- 100KTL- INM0
VDE-AR-N-4105	Německo, nízké napětí	–	–	–	Podporován o	–
NB/T 32004	Čína, Golden Sun, nízké napětí	–	Podporován o	Podporován o	–	–
UTE C 15-712-1(A)	Francie, kontinent	–	–	–	Podporován o	–
UTE C 15-712-1(B)	Francie, ostrovy	–	–	–	Podporován o	–
UTE C 15-712-1(C)	Francie, ostrovy	–	–	–	Podporován o	–
VDE 0126-1-1-BU	Bulharsko	–	–	–	Podporován o	–
VDE 0126-1-1-GR(A)	Řecko, kontinent	–	–	–	Podporován o	–
VDE 0126-1-1-GR(B)	Řecko, ostrovy	–	–	–	Podporován o	–
BDEW-MV	Německo, střední napětí	–	–	–	Podporován o	–
G59-England	Anglie, 230 V (I > 16 A)	–	–	–	Podporován o	–
G59-Scotland	Skotsko, 240 V (I > 16 A)	–	–	–	Podporován o	–

Kód sítě	Popis (země/region/norma/jiné)	SUN2000-125KTL-M0	SUN2000-110KTL-M0	SUN2000-100KTL-M0	SUN2000-100KTL-M1	SUN2000-100KTL-INM0
G83-England	Anglie, 230 V (I < 16 A)	–	–	–	Podporováno	–
G83-Scotland	Skotsko, 240 V (I < 16 A)	–	–	–	Podporováno	–
CEI0-21	Itálie	–	–	–	Podporováno	–
EN50438-CZ	Česko	–	–	–	Podporováno	–
RD1699/661	Španělsko, nízké napětí	–	–	–	Podporováno	–
RD1699/661-MV480	Španělsko, střední napětí	–	–	–	Podporováno	–
EN50438-NL	Nizozemsko	–	–	–	Podporováno	–
C10/11	Belgie	–	–	–	Podporováno	–
AS4777	Austrálie	–	–	–	Podporováno	–
IEC61727	IEC 61727, nízké napětí (50 Hz)	–	–	–	Podporováno	Podporováno
Vlastní, 50 Hz	Vyhrazeno	–	Podporováno	Podporováno	Podporováno	Podporováno
Vlastní, 60 Hz	Vyhrazeno	–	Podporováno	Podporováno	Podporováno	Podporováno
CEI0-16	Itálie	–	–	–	Podporováno	–
CHINA-MV	Čína, nízké napětí	–	Podporováno	Podporováno	–	–
TAI-PEA	Thajsko, PEA	–	–	–	Podporováno	–
TAI-MEA	Thajsko, MEA	–	–	–	Podporováno	–
BDEW-MV480	Německo, střední napětí	–	–	–	Podporováno	–
Vlastní, střední napětí 480 (50 Hz)	Vyhrazeno	Podporováno	–	–	Podporováno	–

Kód sítě	Popis (země/region/norma/jiné)	SUN2000-125KTL-M0	SUN2000-110KTL-M0	SUN2000-100KTL-M0	SUN2000-100KTL-M1	SUN2000-100KTL-INM0
Vlastní, střední napětí 480 (60 Hz)	Vyhrazeno	Podporováno	–	–	Podporováno	–
G59-England-MV480	Spojené království, 480 V MV (I > 16 A)	–	–	–	Podporováno	–
IEC61727-MV480	IEC 61727, střední napětí (50 Hz)	–	–	–	Podporováno	Podporováno
UTE C 15-712-1-MV480	Francie, ostrovy	–	–	–	Podporováno	–
TAI-PEA-MV480	Thajsko, střední napětí, PEA	–	–	–	Podporováno	–
TAI-MEA-MV480	Thajsko, střední napětí, MEA	–	–	–	Podporováno	–
EN50438-DK-MV480	Dánsko, střední napětí	–	–	–	Podporováno	–
C11/C10-MV480	Belgie, střední napětí	–	–	–	Podporováno	–
Philippines	Filipíny, nízké napětí	–	–	–	Podporováno	–
Philippines-MV480	Filipíny, střední napětí	–	–	–	Podporováno	–
AS4777-MV480	Austrálie, střední napětí	–	–	–	Podporováno	–
KOREA	Jižní Korea	–	–	–	Podporováno	–
IEC61727-60Hz	IEC 61727, nízké napětí (60 Hz)	–	–	–	Podporováno	Podporováno
IEC61727-60Hz-MV480	IEC 61727, střední napětí (60 Hz)	–	–	–	Podporováno	Podporováno
CHINA_MV500	Čína, nízké napětí	Podporováno	–	–	–	–

Kód sítě	Popis (země/region/norma/jiné)	SUN2000-125KTL-M0	SUN2000-110KTL-M0	SUN2000-100KTL-M0	SUN2000-100KTL-M1	SUN2000-100KTL-INM0
ANRE	Rumunsko, nízké napětí	–	–	–	Podporováno	–
ANRE-MV480	Rumunsko, střední napětí	–	–	–	Podporováno	–
PO12.3-MV480	Španělsko, střední napětí	–	–	–	Podporováno	–
EN50438_IE-MV480	Irsko, střední napětí	–	–	–	Podporováno	–
EN50438_IE	Irsko, nízké napětí	–	–	–	Podporováno	–
IEC61727-50Hz-MV500	Indie, 500 V, střední napětí	–	–	–	–	Podporováno
CEI0-16-MV480	Itálie, střední napětí	–	–	–	Podporováno	–
PO12.3	Španělsko, nízké napětí	–	–	–	Podporováno	–
CEI0-21-MV480	Itálie, střední napětí	–	–	–	Podporováno	–
KOREA-MV480	Jižní Korea, střední napětí	–	–	–	Podporováno	–
EN50549-LV	Irsko	–	–	–	Podporováno	–
EN50549-MV480	Irsko, střední napětí	–	–	–	Podporováno	–
ABNT NBR 16149	Brazílie	–	–	–	Podporováno	–
ABNT NBR 16149-MV480	Brazílie, střední napětí	–	–	–	Podporováno	–
INDIA	Indie, nízké napětí	–	–	–	–	Podporováno
INDIA-MV500	Indie, střední napětí	–	–	–	–	Podporováno
Malaysian	Malajsie, nízké napětí	–	–	–	Podporováno	–
Malaysian-MV480	Malajsie, střední napětí	–	–	–	Podporováno	–

Kód sítě	Popis (země/region/norma/jiné)	SUN2000-125KTL-M0	SUN2000-110KTL-M0	SUN2000-100KTL-M0	SUN2000-100KTL-M1	SUN2000-100KTL-INM0
Northern Ireland	Severní Irsko, nízké napětí	–	–	–	Podporováno	–
Northern Ireland-MV480	Severní Irsko, střední napětí	–	–	–	Podporováno	–
VDE-AR-N4120_HV	VDE4120	–	–	–	Podporováno	Podporováno
VDE-AR-N4120_HV480	VDE4120	–	–	–	Podporováno	Podporováno
Vietnam	Vietnam	–	–	–	Podporováno	–
Vietnam-MV480	Vietnam	–	–	–	Podporováno	–
TAIPOWER	Tchaj-wan, nízké napětí	–	–	–	Podporováno	–
TAIPOWER-MV480	Tchaj-wan, střední napětí	–	–	–	Podporováno	–
BANGLADESH	Bangladéš, nízké napětí	–	–	–	Podporováno	–
BANGLADESH-MV480	Bangladéš, střední napětí	–	–	–	Podporováno	–
EN50438-NL-MV480	Nizozemsko, střední napětí	–	–	–	Podporováno	–
Fuel_Engine_Grid	DG – hybridní síť	–	–	–	Podporováno	Podporováno
Fuel-Engine-Grid-60Hz	DG – hybridní síť	–	–	–	Podporováno	Podporováno
EN50438-SE	Švédsko, nízké napětí	–	–	–	Podporováno	–
Pakistan	Pákistan	–	–	–	Podporováno	–
Pakistan-MV480	Pákistan, střední napětí	–	–	–	Podporováno	–
G99-TYPEA-LV	UK G99_TypeA_LV	–	–	–	Podporováno	–

Kód sítě	Popis (země/region/norma/jiné)	SUN2000-125KTL-M0	SUN2000-110KTL-M0	SUN2000-100KTL-M0	SUN2000-100KTL-M1	SUN2000-100KTL-INM0
G99-TYPEB-LV	UK G99_TypeB_LV	–	–	–	Podporováno	–
G99-TYPEB-HV	UK G99_TypeB_HV	–	–	–	Podporováno	–
G99-TYPEB-HV-MV480	UK G99_TypeB_HV MV	–	–	–	Podporováno	–
EN50549-MV400	Irsko	–	–	–	Podporováno	–
VDE-AR-N4110	Německo, 230 V, střední napětí	–	–	–	Podporováno	Podporováno
VDE-AR-N4110-MV480	Německo, střední napětí	–	–	–	Podporováno	Podporováno

C Seznam doménových názvů systémů řízení

NOTE

Seznam se může změnit.

Table C-1 Doménové názvy systémů řízení

Název domény	Datový typ	Scénář
intl.fusionsolar.huawei.com	Veřejná IP adresa	Hostingový cloud FusionSolar POZNÁMKA Název domény je kompatibilní s webem cn.fusionsolar.huawei.com (pevninská Čína).

D Zkratky

C

CEC	California Energy Commission (Kalifornská komise pro energetiku)
CPV	Technologie koncentrované fotovoltaiky

L

LED	světelná dioda
------------	----------------

M

MBUS	Monitorovací sběrnice
MPP	maximální výkonový bod
MPPT	sledování maximálního výkonového bodu

F

PID	potenciální indukovaná degradace
FV	fotovoltaický

R

RCMU	monitorovací jednotka zbytkového proudu
-------------	---

W

WEEE

odpad z elektrických a
elektronických zařízení