



Hybridný menič

SUN-8K-SG04LP3

SUN-10K-SG04LP3

SUN-12K-SG04LP3

Používateľská príručka



Obsah

1. Bezpečnosť	01
2. Predstavenie produktu	01-04
2.1 Popis produktu	
2.2 Rozmery produktu	
2.3 Funkcie produktu	
2.4 Základná štruktúra systému	
3. Inštalácia	05-23
3.1 Zoznam dielov	
3.2 Pokyny na montáž	
3.3 Pripojenie batérie	
3.4 Pripojenie k sieti a pripojenie záložného zaťaženia	
3.5 Pripojenie FV	
3.6 Pripojenie CT	
3.6.1 Pripojenie elektromera	
3.7 Uzemnenie (povinné)	
3.8 Pripojenie Wi-Fi	
3.9 Elektroinštalračný systém pre menič	
3.10 Schéma zapojenia	
3.11 Typické schéma zapojenia dieselového generátora	
3.12 Schéma jednofázového paralelného zapojenia	
4. OVLÁDANIE	24
4.1 Zapnutie/vypnutie	
4.2 Ovládací a zobrazovací panel	
5. Ikony LCD displeja	25-37
5.1 Hlavná obrazovka	
5.2 Krivka solárneho panelu	
5.3 Solárna krivka, krivka zaťaženia a krivka siete	
5.4 Ponuka nastavení systému	
5.5 Ponuka základných nastavení	
5.6 Ponuka nastavení batérie	
5.7 Ponuka nastavení pracovného režimu systému	
5.8 Ponuka nastavení siete	
5.9 Ponuka nastavení portu generátora	
5.10 Ponuka nastavení pokročilých funkcií	
5.11 Ponuka nastavení informácií o zariadení	
6. Režim	37-38
7. Obmedzenie zodpovednosti	38-42
8. Technický list	43-44
9. Príloha I	45-46
10. Príloha II	47

O príručke

Príručka obsahuje predovšetkým informácie o produkte, pokyny na inštaláciu, prevádzku a údržbu. Príručka neobsahuje úplné informácie o fotovoltaičkom (PV) systéme.

Ako používať túto príručku

Pred vykonaním akejkoľvek činnosti na meniči si prečítajte príručku a ďalšie súvisiace dokumenty. Dokumenty musia byť starostlivo uložené a musia byť neustále k dispozícii.

Obsah môže byť pravidelne aktualizovaný alebo revidovaný v dôsledku vývoja produktu.

Informácie v tejto príručke sa môžu zmeniť bez predchádzajúceho upozornenia. Najnovšiu verziu príručky môžete získať zaslaním e-mailu s požiadavkou na adresu service@deye.com.cn.

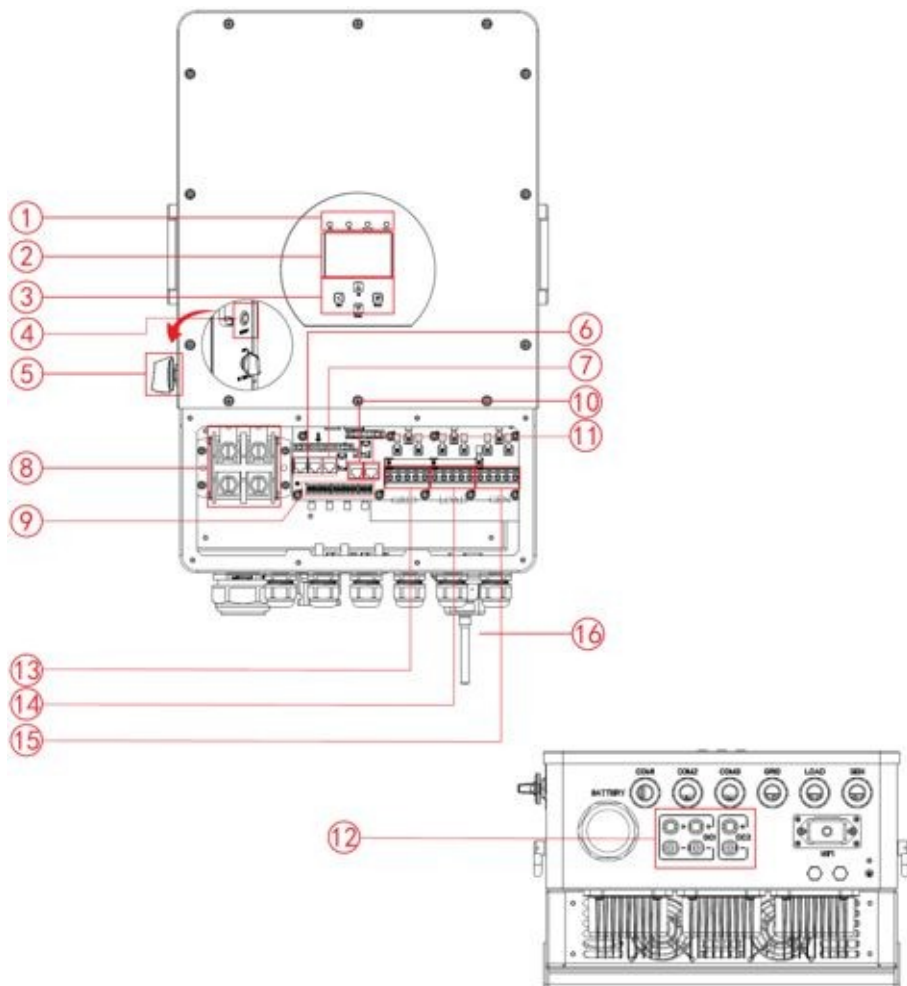
1. Bezpečnosť

- Táto kapitola obsahuje dôležité bezpečnostné a prevádzkové pokyny. Prečítajte si túto príručku a uchovajte ju pre budúce použitie.
- Pred použitím meniča si prečítajte všetky pokyny a varovné štítky na batérii a príslušnú časť príručky.
- Menič nerozoberajte. Ak potrebujete vykonať údržbu alebo opravu, odovzdajte ho do profesionálneho servisného strediska.
- Nesprávna spätná montáž môže spôsobiť úraz elektrickým prúdom alebo požiar.
- Aby ste znížili riziko úrazu elektrickým prúdom, odpojte všetky káble; až potom môžete vykonávať akúkoľvek údržbu alebo čistenie. Samotné vypnutie zariadenia toto riziko neznižuje.
- Upozornenie: Toto zariadenie s batériou smie inštalovať iba kvalifikovaný personál.
- Nikdy nenabíjajte zamrznutú batériu.
- Pre optimálnu prevádzku tohto meniča dodržiavajte požadované špecifikácie pre výber vhodnej veľkosti kábla. Správna prevádzka je veľmi dôležitá.
- Pri práci s batériami alebo v ich blízkosti buďte veľmi opatrní, ak používate kovové nástroje. Pád takéhoto nástroja môže spôsobiť iskrenie alebo skrat v batériách alebo iných elektrických častiach, môže dokonca spôsobiť aj výbuch.
- Ak chcete odpojiť svorky striedavého prúdu (AC) alebo svorky jednosmerného prúdu (DC), prísne dodržiavajte postup inštalácie. Podrobnosti nájdete v časti „Inštalácia“ tejto príručky.
- Pokyny pre uzemnenie – tento menič by mal byť pripojený k trvalo uzemnenému elektrickému rozvodu. Pri inštalácii tohto meniča sa uistite, že dodržiavate miestne požiadavky a predpisy.
- Nikdy nezamykajte výstup striedavého prúdu a vstup jednosmerného prúdu. Nepripájajte k sieti, ak dôjde k skratu na vstupe jednosmerného prúdu.

2. Predstavenie produktu

Ide o multifunkčný menič, ktorý kombinuje funkcie meniča, solárneho nabíjača a nabíjača batérií a ponúka nepretržité napájanie s regulovateľným výkonom. Jeho komplexný LCD displej zabezpečuje užívateľsky konfigurovateľné a ľahko dostupné ovládanie pomocou tlačidiel, ako je nabíjanie batérie, AC/solárne nabíjanie a prípustné vstupné napätie v závislosti od rôznych aplikácií.

2.1 Popis produktu



1: Kontrolky meniča

2: LCD displej

3: Funkčné tlačidlá

4: Tlačidlo zapnutia/vypnutia

5: Funkčné tlačidlá

6: Paralelný port

7: Port pre elektromer – 485

8: Vstupné konektory batérie

9: Port funkcií

10: Port pre zbernicu

11: Port BMS

12: FV vstup s dvoma MPPT

13: Sieť

14: Záložné napájanie

15: Vstup generátora

16: Modul Wi-Fi

2.3 Funkcie produktu

- Trojfázový menič s čistou sinusovou vlnou 230 V/400 V.
- Podpora monitorovania cez Wi-Fi a 2 vstavané reťazce.
- Automatický reštart po obnovení pripojenia k verejnej sieti.
- Programovateľná priorita napájania pre batériu alebo sieť.
- Programovateľné viaceré prevádzkové režimy: sieťový, mimo siete a UPS.
- Nastaviteľný nabíjací prúd/napätie batérie podľa konkrétnych aplikácií prostredníctvom nastavení na LCD displeji.
- Konfigurovateľná priorita nabíjačky AC/solárnej/generátorovej podľa nastavení na LCD displeji.
- Kompatibilný so sieťovým napätím alebo výkonom generátora.
- Ochrana proti preťaženiu/prehriatiu/skratu.
- Inteligentný dizajn nabíjačky batérií pre optimalizovaný výkon batérie
- Funkcia obmedzenia zabráni nadmernému pretečeniu energie do distribučnej siete.
- Podpora monitorovania cez Wi-Fi a 2 vstavané reťazce pre 1 sledovač MPP, 1 reťazec pre sledovač 1 MPP.
- Inteligentné nastaviteľné trojstupňové nabíjanie MPPT pre optimalizovaný výkon batérie.
- Funkcia doby používania.
- Funkcia Smart Load.

2.4 Základná štruktúra systému

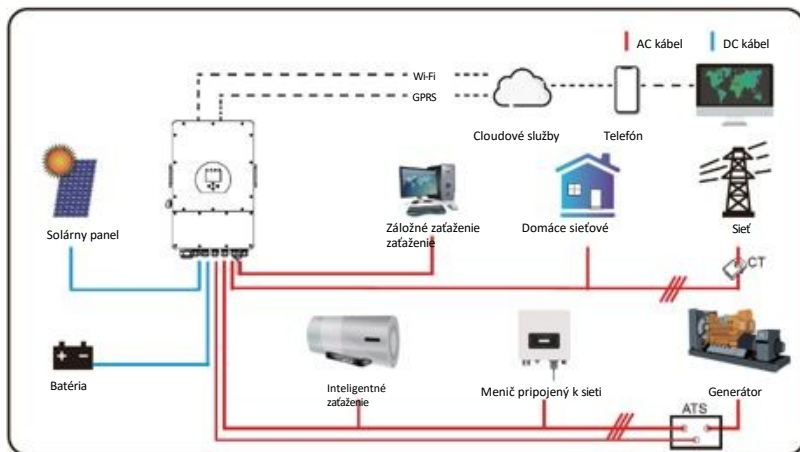
Nasledujúci obrázok znázorňuje základné použitie tohto meniča.

Zahŕňa aj nasledujúce zariadenia, ktoré disponujú kompletným riadiacim systémom.

- Generátor alebo verejná sieťová služba
- FV moduly

Ďalšie možné konfigurácie systému v závislosti od vašich požiadaviek konzultujte s osobou, ktorá bude systém integrovať.

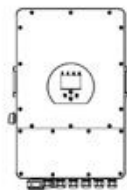
Tento menič môže napájať všetky druhy spotrebičov v domácom alebo kancelárskom prostredí, vrátane spotrebičov s elektromotorom, ako sú chladnička a klimatizácia.



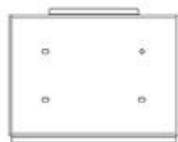
3. Inštalácia

3.1 Zoznam dielov

Pred inštaláciou zariadenia skontrolujte, či sú k dispozícii všetky diely. Uistite sa, že v balení nie je nič poškodené. V balení by ste mali nájsť nasledujúce položky:



Hybridný menič
x1



Nástenný držiak
x1



Nerezové skrutky
M8x80 proti kolízii x4



Paralelný komunikačný
kábel x1



Šesťhranný kľúč typu L x1



Senzor teploty batérie x1



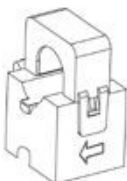
Používateľská
príručka
Návod na použitie
x1



Wi-Fi modul (voliteľný) x1



Elektromer (voliteľný)
x1



Svorka senzora
x 3

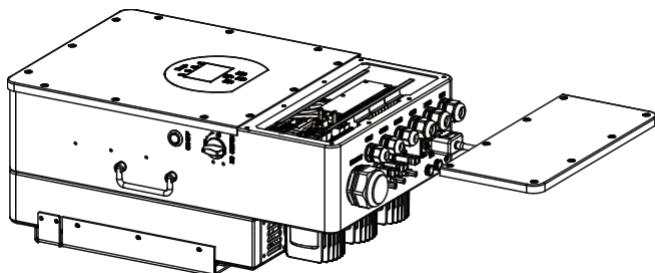
3.2 Pokyny na montáž

Bezpečnostné opatrenia pri inštalácii

Tento hybridný menič je určený na vonkajšie použitie (IP65). Uistite sa, že miesto inštalácie spĺňa nižšie uvedené podmienky:

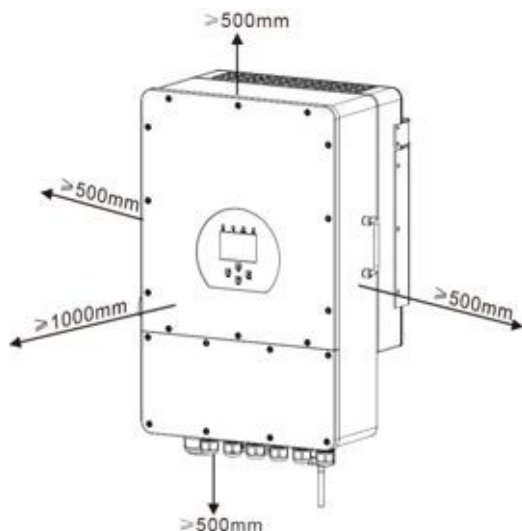
- Nie je vystavené priamemu slnečnému žiareniu.
- Nenachádza sa v priestoroch, kde sa skladujú vysoko horľavé materiály.
- Nenachádza sa v potenciálne výbušnom prostredí.
- Nenachádza sa priamo na chladnom vzduchu.
- Nenachádza sa v blízkosti televíznej antény alebo anténneho kábla.
- Neumiestňujte do nadmorskej výšky vyššej ako cca 2 000 metrov nad morom.
- Nenachádza sa v prostredí s dažďom alebo vlhkosťou (>95 %).

Počas inštalácie a prevádzky sa VYHNITE priamemu slnečnému žiareniu, dažďu a snehu. Pred pripojením všetkých vodičov odstráňte kovový kryt odskrutkovaním skrutiek tak, ako je znázornené nižšie:



Pred výberom miesta inštalácie zvážte nasledujúce body:

- Na inštaláciu vyberte vertikálnu nosnú stenu. Vhodná je inštalácia na betón alebo iné nehorľavé povrchy; inštalácia je znázornená nižšie.
- Premenník nainštalujte do výšky očí, aby bolo možné neustále čítať z LCD displeja.
- Okolná teplota by mala byť v rozmedzí -25 až 60 °C, aby bola zabezpečená optimálna prevádzka.
- Uistite sa, že ostatné predmety a povrchy ste zabezpečili tak, ako je znázornené na obrázku, a to z dôvodu zabezpečenia dostatočného odvodu tepla a dostatočného priestoru na pripojenie a odpojenie vodičov.

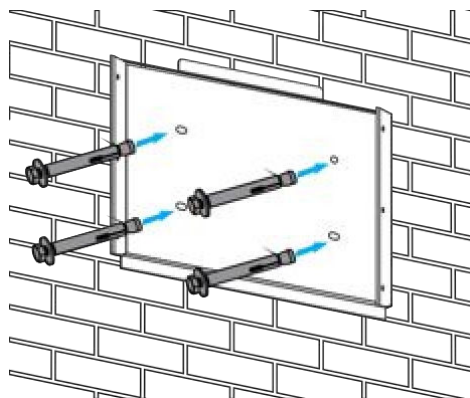


Pre správnu cirkuláciu vzduchu na odvod tepla ponechajte voľný priestor cca 50 cm po bokoch, cca 50 cm nad a pod jednotkou a 100 cm pred jednotkou.

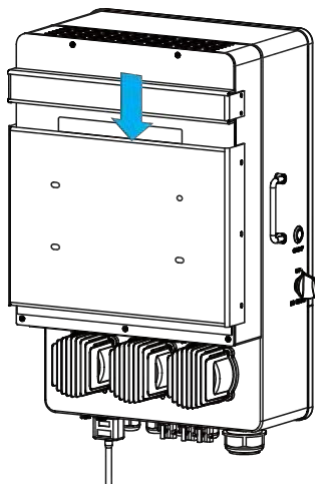
Montáž meniča

Majte na pamäti, že tento menič je ťažký! Pri vyberaní z obalu buďte opatrní. Vyberte odporúčaný nástavec vŕtačky (ako je znázornené na obrázku nižšie) na vyvrtanie 4 otvorov do steny s hĺbkou 52–60 mm.

1. Pomocou vhodného kladiva zatlačte hmoždinky do otvorov.
2. Priložte menič a uistite sa, že záves smeruje na hmoždinky, a upevnite menič na stenu.
3. Uťahnite skrutky v hmoždinkách a dokončite montáž.



Inštalácia závesnej dosky meniča



3.3 Pripojenie batérie

Pre bezpečnú prevádzku a dodržanie predpisov je medzi batériou a meničom potrebná samostatná DC nadprúdová ochrana alebo odpojovacie zariadenie. V niektorých aplikáciách nemusí byť odpojovacie zariadenie potrebné, ale nadprúdové ochrany sú stále povinné. Požadovanú veľkosť poistky alebo ističa nájdete v tabuľke nižšie.

<i>Model</i>	<i>Rozmer vodiča</i>	<i>Kábel (mm²)</i>	<i>Hodnota krútiaceho (max.)</i>
8 kW	1 AWG	40	24,5 Nm
10 kW	1/0 AWG	60	24,5 Nm
12 kW	1/0 AWG	60	24,5 Nm

Tabuľka 3-2 Rozmery kábla



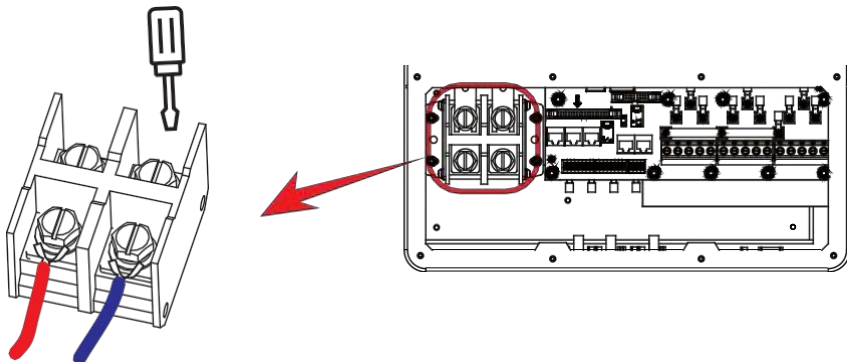
Všetky elektrické inštalácie musí vykonávať odborník.



Pripojenie batérie pomocou vhodného kábla je dôležité pre bezpečnú a efektívnu prevádzku systému. Ak chcete znížiť riziko poranenia, pozrite si tabuľku 3-2 s odporúčanými káblami.

Pri pripájaní batérie postupujte podľa nasledujúcich krokov:

1. Vyberte vhodný batériový kábel so správnym konektorom, ktorý dobre zapadne do svoriek.
2. Pomocou vhodného skrutkovača odskrutkujte skrutky a nasadte konektory batérie, potom vložte skrutky a skrutkovačom ich dotiahnite a uistite sa, že sú dotiahnuté momentom 24,5 Nm v smere hodinových ručičiek.
3. Uistite sa, že polarita batérie aj meniča je správne pripojená.



Pre model 8–12 kW je veľkosť skrutky konektora batérie M10.

3. Ak by sa meniča mohli dotknúť deti alebo by sa do neho mohol dostať hmyz, otočením v smere hodinových ručičiek sa uistite, že je konektor meniča upevnený vo vodotesnej polohe.

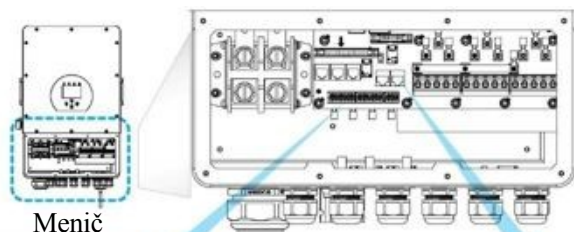


Inštalácia sa musí vykonávať s zvýšenou opatrnosťou.

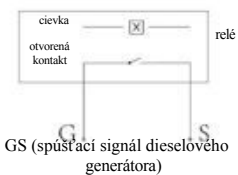
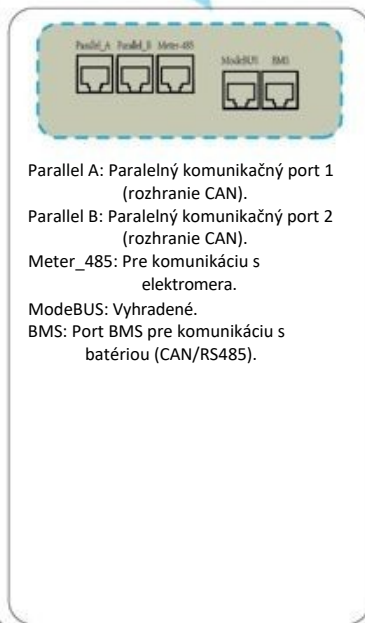
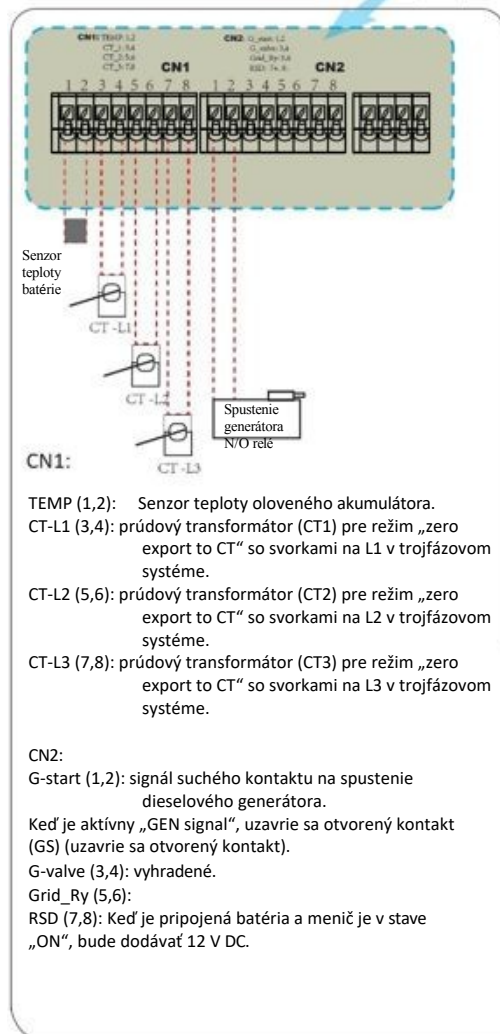


Pred vykonaním konečného DC pripojenia alebo uzavretím DC istice/odpojovača sa uistite, že kladný pól (+) je pripojený ku kladnému (+) a záporný (-) k zápornému (-). Pripojenie batérie s obrátenou polaritou spôsobí poškodenie meniča.

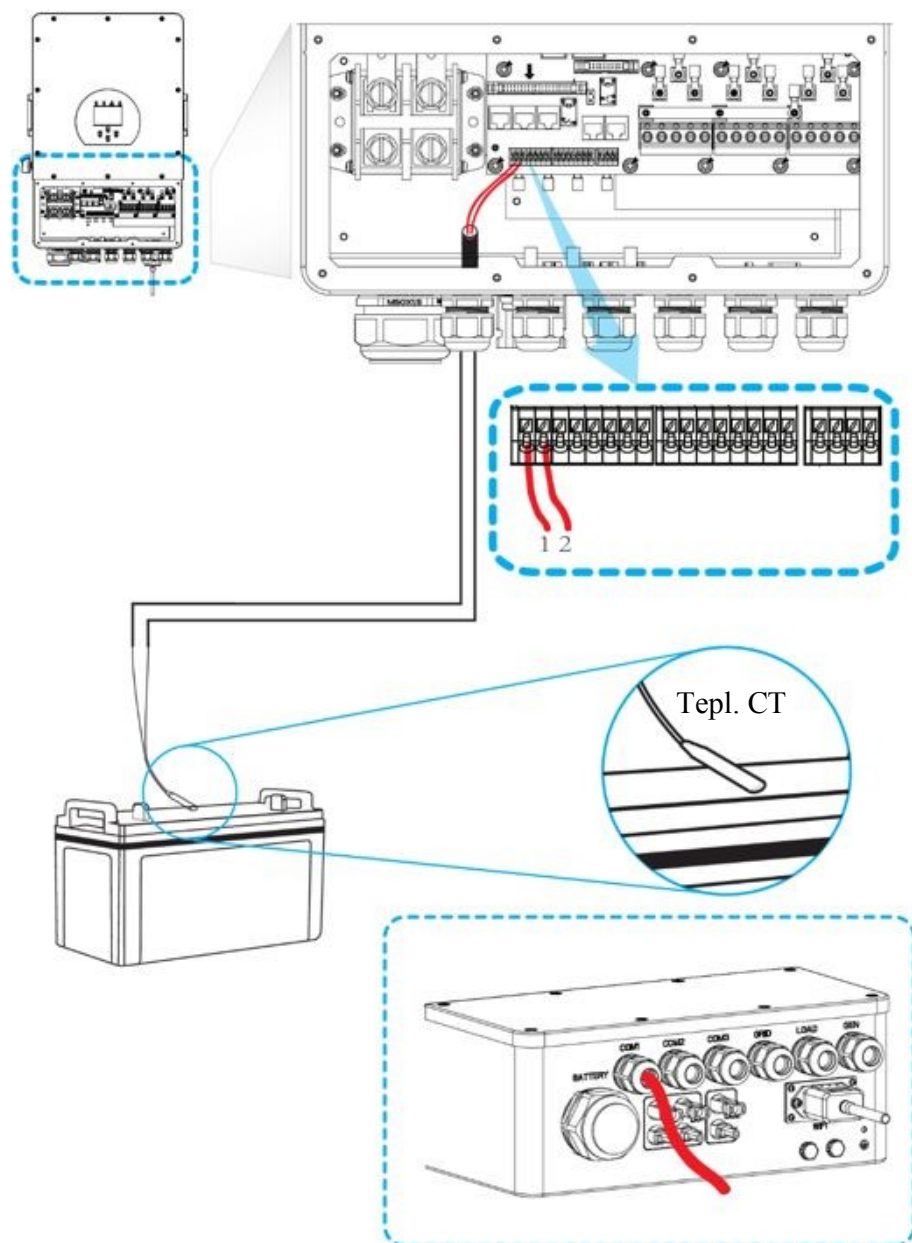
3.3.2 Definícia funkčného portu



Menič



3.3.3 Pripojenie snímača teploty oloveného akumulátora



3.4 Pripojenie k sieti a pripojenie záložného zaťaženia

- Pred pripojením k sieti nainštalujte medzi menič a sieť samostatný istič striedavého prúdu. Odporúča sa tiež nainštalovať istič striedavého prúdu medzi záložné zaťaženie a menič. Tým sa zabezpečí, že menič bude možné počas údržby bezpečne odpojiť a bude plne chránený pred nadprúdom. Odporúčaná istič striedavého prúdu pre port zaťaženia je 20 A pre 8 kW, 32 A pre 10 kW a 32 A pre 12 kW. Odporúčaná hodnota ističa jednosmerného prúdu pre sieťový port je 63 A pre 8 kW, 63 A pre 10 kW a 63 A pre 12 kW.
- Na meniče sú tri svorkovnice s označením „Grid“, „Load“ a „GEN“. Nezapájajte vstupné a výstupné konektory naopak.



Všetky zapojenia musia vykonávať kvalifikované osoby. Pre bezpečnosť systému a efektívnu prevádzku je veľmi dôležité použiť vhodný kábel na pripojenie AC vstupu. Aby ste znížili riziko poranenia, použite správny odporúčaný kábel, ako je uvedené nižšie.

Pripojenie záložného zaťaženia

Model	Rozmer vodiča	Kábel (mm ²)	Hodnota krútiaceho (max.)
8/10/12KW	10 AWG	4	1,2 Nm

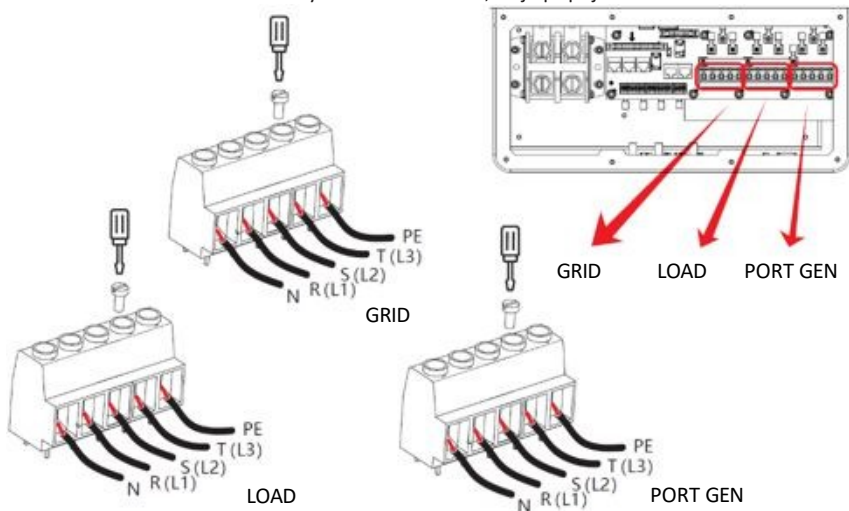
Pripojenie k sieti

Model	Rozmer vodiča	Kábel (mm ²)	Hodnota krútiaceho (max.)
8/10/12KW	10 AWG	6	1,2 Nm

Tabuľka 3-3 Odporúčané rozmery pre AC vodiče

Pri pripájaní k portom Grid, Load a Gen postupujte podľa nasledujúcich krokov:

1. Pred pripojením k portom Grid, Load a Gen sa uistite, že ste najskôr vypili istič striedavého prúdu a odpojovač.
2. Odstráňte izoláciu v dĺžke 10 mm, odskrutkujte skrutky, vložte vodiče podľa polarít označenej na svorkovnici a dotiahnite skrutky svoriek. Uistite sa, že je pripojenie dokončené.





Pred pripojením k jednotke sa uistite, že je odpojený zdroj striedavého prúdu.

3. Potom vložte výstupné vodiče striedavého prúdu podľa polarity vyznačenej na svorkovnici a svorku dotiahnite. Nezabudnite pripojiť aj príslušné nulové vodiče (N) a ochranné vodiče (PE) k príslušným svorkám.
4. Uistite sa, že sú vodiče bezpečne pripojené.
5. Spotrebiče, ako je klimatizácia, potrebujú na reštartovanie aspoň 2–3 minúty, pretože je potrebný dostatočný čas na vyrovnanie chladiva vo vnútri okruhu. Ak dôjde k výpadku prúdu a jeho obnoveniu v krátkom čase, dôjde k poškodeniu pripojených spotrebičov. Aby ste predišli tomuto druhu poškodenia, pred inštaláciou skontrolujte, či je klimatizácia vybavená funkciou časového oneskorenia. V opačnom prípade menič spustí poruchu preťaženia a preruší výstup, aby chránil váš spotrebič, napriek tomu však môže niekedy dôjsť k vnútornému poškodeniu klimatizácie.

3.5 Pripojenie FV

Pred pripojením k FV modulom nainštalujte samostatný DC istič medzi menič a FV moduly. Pre bezpečnosť systému a efektívnu prevádzku je veľmi dôležité použiť pre toto pripojenie vhodný kábel. Aby ste znížili riziko poranenia, použite správny odporúčaný rozmer kábla, ako je uvedené nižšie.

<i>Model</i>	<i>Priečny rez vodiča</i>	<i>Kábel (mm²)</i>
8/10/12 kW	12 AWG	4

Tabuľka 3-4 Rozmer kábla



Aby ste predišli poruchám, nepripájajte k meniču žiadne FV moduly s možným únikom prúdu. Napríklad uzemnené FV moduly spôsobia únik prúdu do meniča. Pri použití FV modulov dbajte na to, aby NEBOLI uzemnené.



Je potrebné použiť rozvážzaci skriňu FV s prepäťovou ochranou. V opačnom prípade dôjde v prípade zásahu FV modulu bleskom k poškodeniu meniča.

3.5.1 Výber FV modulu:

Pri výbere správnych FV modulov nezabudnite zohľadniť nasledujúce parametre:

- 1) Napätie FV panelov v prázdnom stave (Voc) neprekračuje maximálne povolené napätie v prázdnom stave pre menič. Zohľadnite tiež ďalšie zvýšenie Voc pri nízkej teplote.
- 2) Napätie FV panelov v prázdnom stave (Voc) by malo byť vyššie ako minimálne štartovacie napätie.

Model meniča	8 kW	10 kW	12 kW
Vstupné napätie FV	550 V (160 V~800 V)		
Rozsah napätia MPPT FV poľa	200 V–650 V		
Počet sledovateľov MPP	2		
Počet reťazcov na monitor MPP	1+1	2+1	2+1

Tabuľka 3-5

3.5.2 Pripojenie vodičov FV modulu:

1. Vypnite hlavný vypínač sieťového napájania (AC).
2. Vypnite DC izolátor.
3. Pripojte vstupný konektor FV k meniču.



Bezpečnostné odporúčania:

Neuземňujte kladný ani záporný pól FV poľa, mohlo by to spôsobiť vážne poškodenie meniča.



Bezpečnostné odporúčania:

Pred pripojením sa uistite, že polarita výstupného napätia FV poľa zodpovedá symbolom „DC+“ a „DC-“.

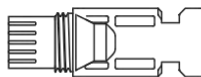


Bezpečnostné odporúčanie:

Pred pripojením meniča sa uistite, že napätie FV poľa bez zaťaženia je v rozmedzí 1 000 V meniča.



Obr. 5.1 DC+ samčí konektor (MC4)



Obr. 5.2 DC- samica konektora (MC4)

**Bezpečnostné odporúčania:**

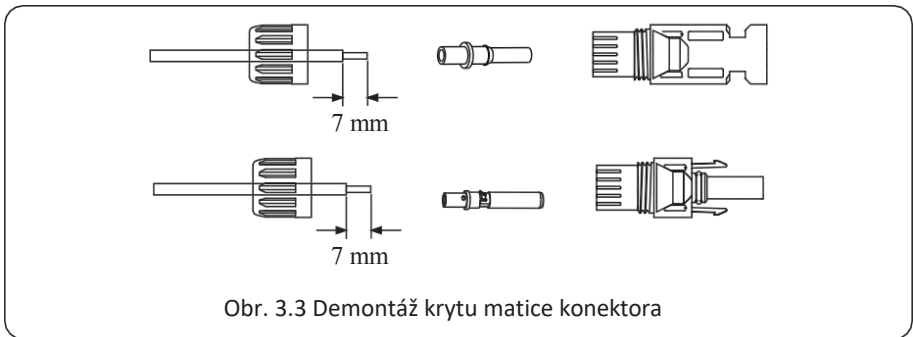
Pre fotovoltaický systém používajte schválený DC kábel.

Typ kábla	Priečný rez (mm ²)	
	Rozmer	Odporúčaná hodnota
Priemyselný generický FV kábel (model: PV1-F)	4,0~6,0 (12~10 AWG)	4,0 (12 AWG)

Tabuľka 3-6

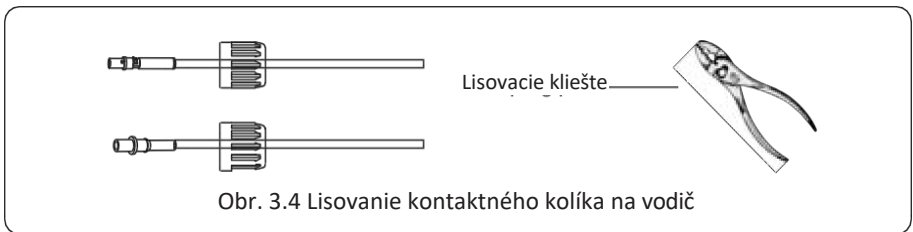
Postup montáže DC konektorov je uvedený nižšie:

- a) Odizolujte DC vodič v dĺžke približne 7 mm, demontujte kryt matice konektora (pozri obrázok 3.3).



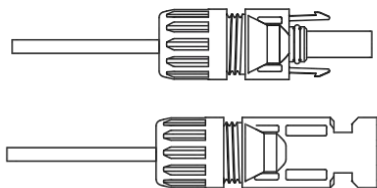
Obr. 3.3 Demontáž krytu matice konektora

- b) Zatláče kovové svorky pomocou lisovacích klieští podľa obrázku 3.4.



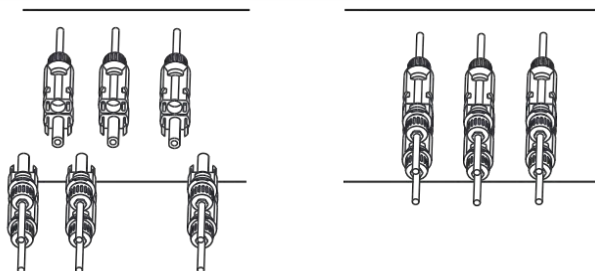
Obr. 3.4 Lisovanie kontaktného kolíka na vodič

- c) Vložte kontaktný kolík do hornej časti konektora a našraubujte maticu s krytkou do hornej časti konektora (ako je znázornené na obrázku 3.5).



Obr. 3.5 Konektor s nasrutkovanou maticou

d) Nakoniec zasuňte DC konektor do kladného a záporného vstupu meniča, ako je znázornené na obrázku 3.6.



Obr. 3.6 Pripojenie DC vstupu



Upozornenie:

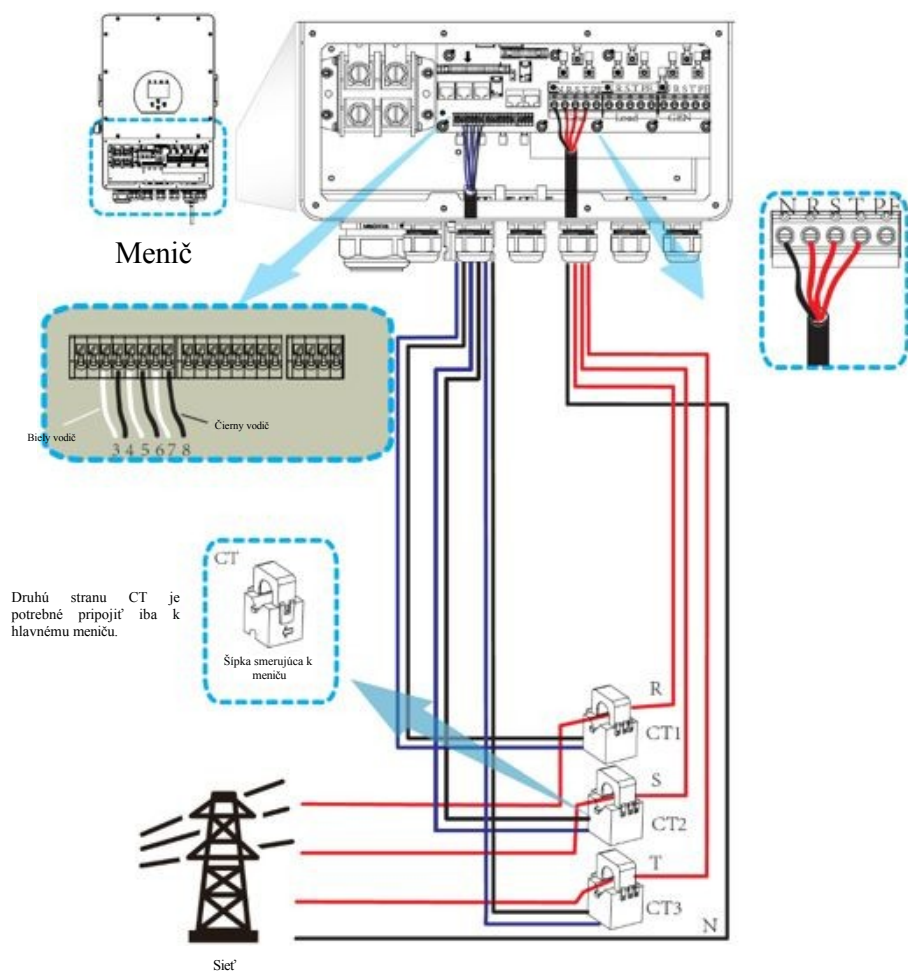
Slnéčné svetlo dopadajúce na panel vytvára napätie. Vysoké napätie môže predstavovať ohrozenie života. Pred pripojením vstupného DC vedenia je preto potrebné solárny panel zakryť nepriehľadným materiálom a vypínač DC by mal byť v polohe „OFF“, inak môže vysoké napätie meniča viesť k ohrozeniu života.



Upozornenie:

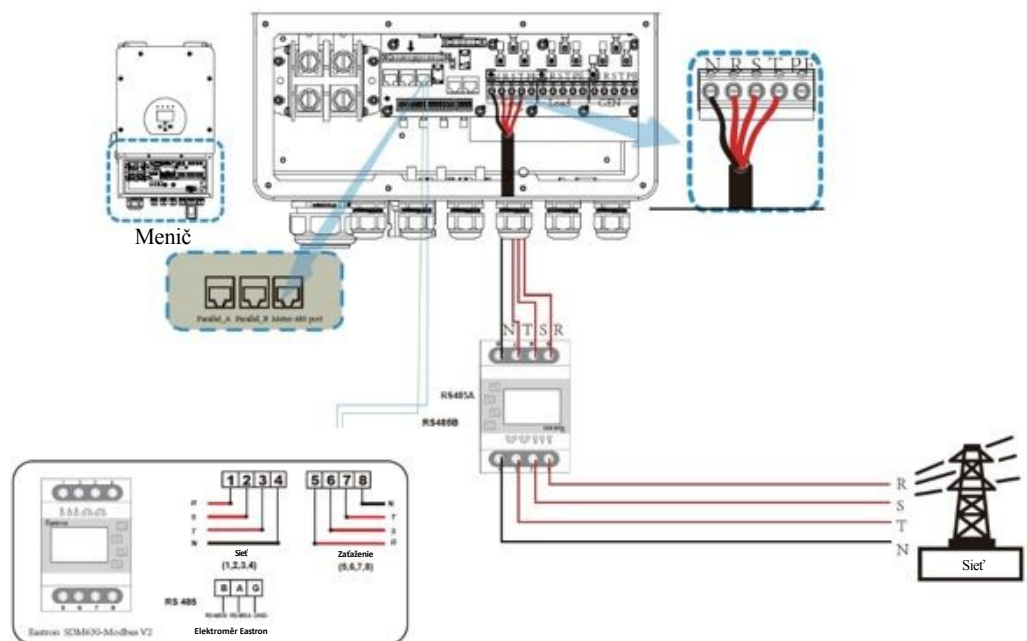
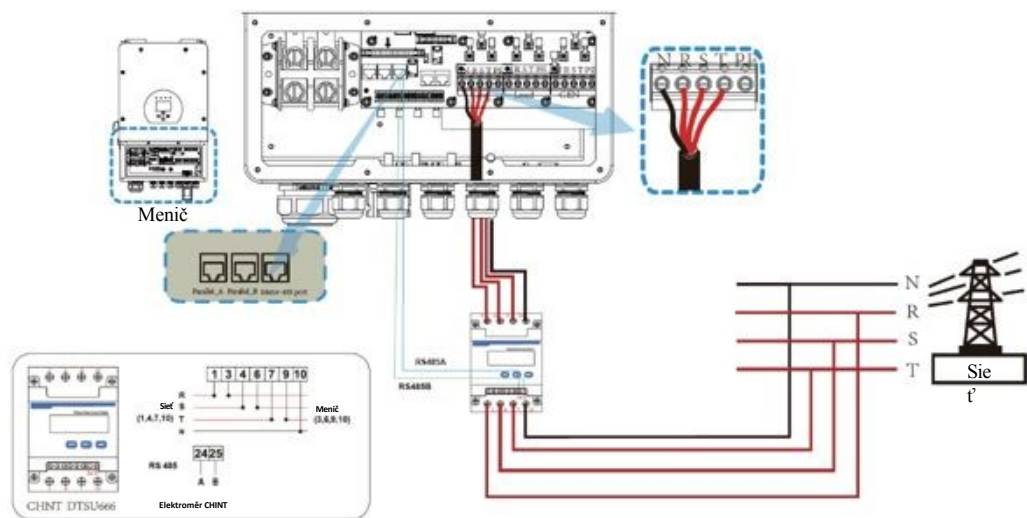
Použite konektor DC napájania príslušenstva. Nespájajte konektory od rôznych výrobcov.

3.6 Pripojenie CT



***Poznámka:** Ak údaj o zaťažení na LCD displeji nie je správny, otočte šípku CT.

3.6.1 Pripojenie elektromera



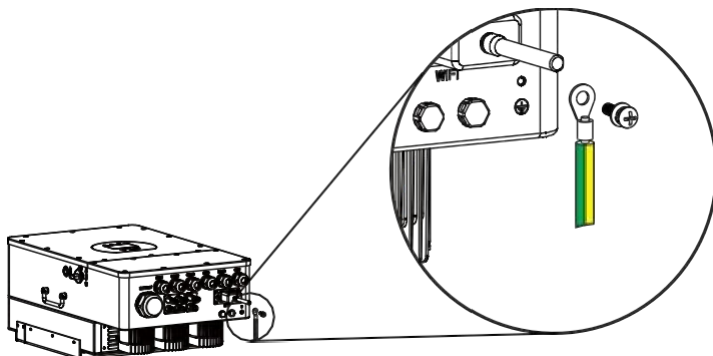


Poznámka:

Ak nie je menič pripojený k sieti, nulový vodič musí byť uzemnený.

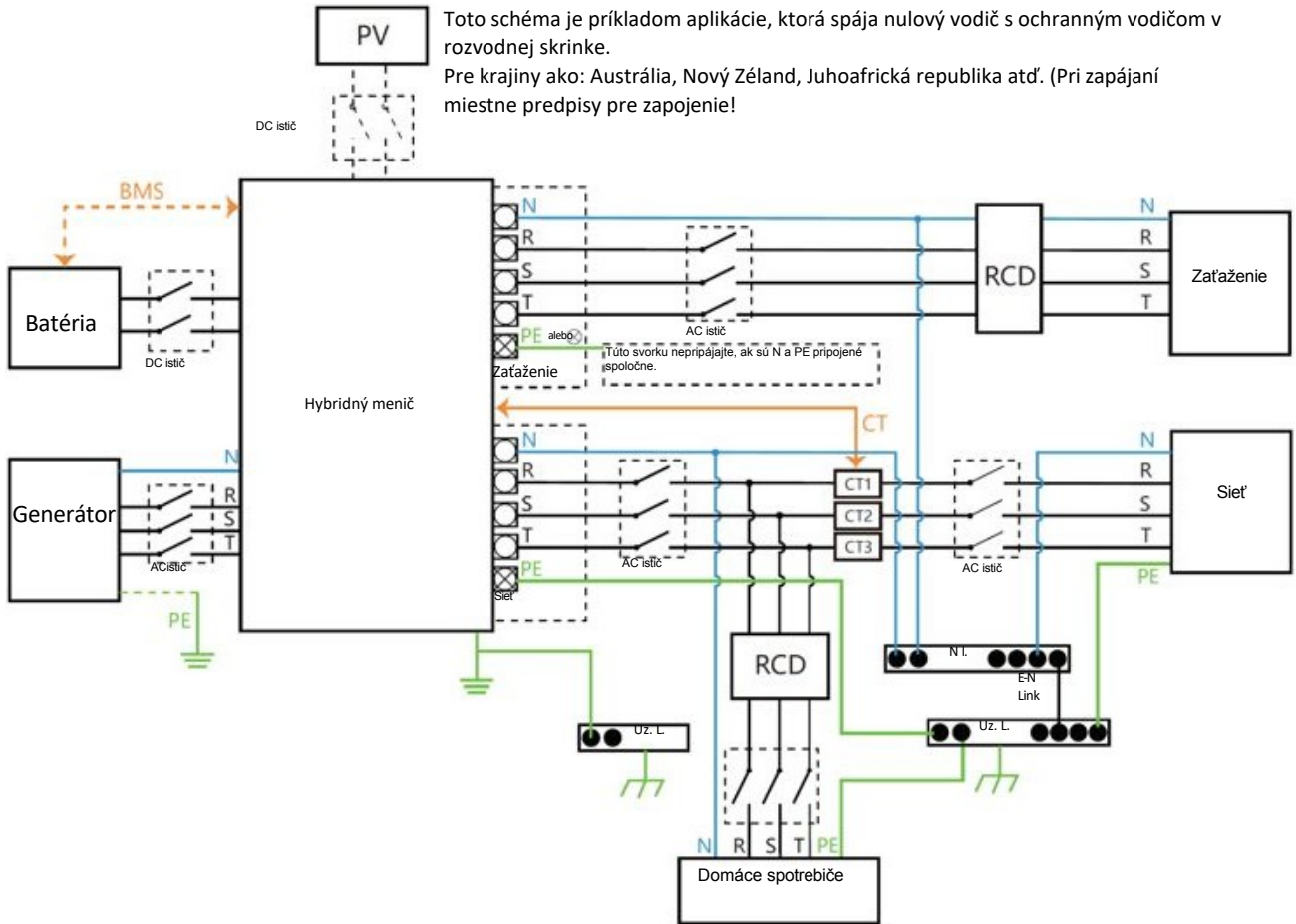
3.7 Uzemnenie (povinné)

Uzemňovací kábel musí byť pripojený k uzemňovacej doske na strane siete, čo zabraňuje úrazu elektrickým prúdom v prípade poruchy pôvodného ochranného vodiča.

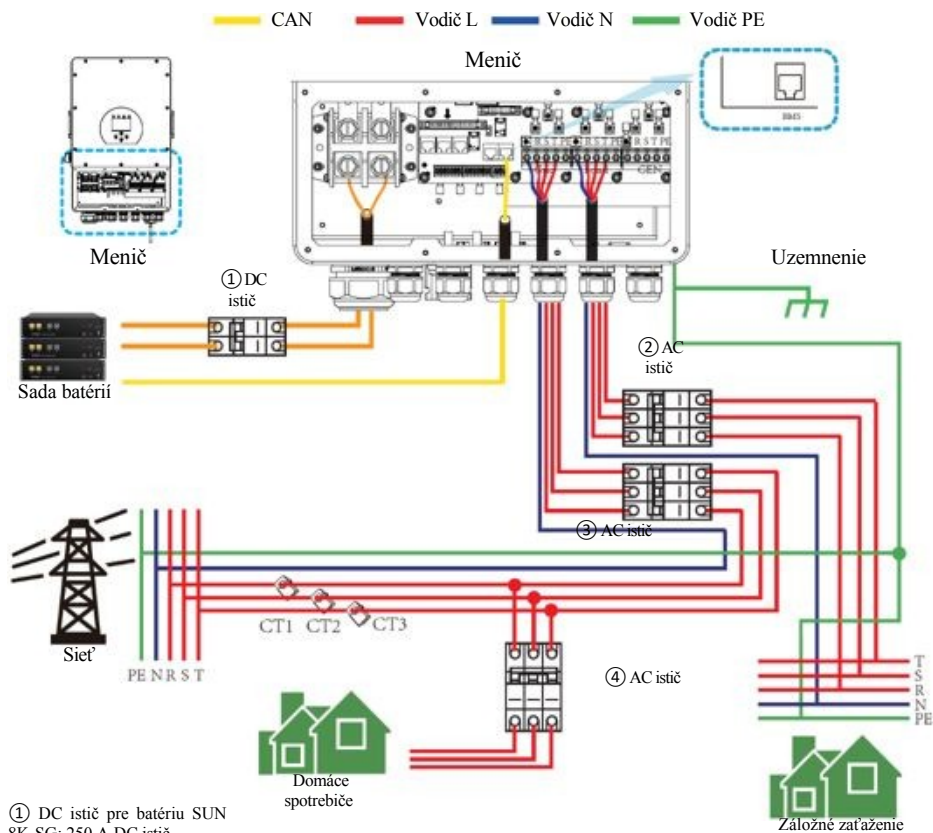


3.8 Wi-Fi pripojenie

Konfiguráciu Wi-Fi modulu nájdete na obrázkoch Wi-Fi modulu.



3.10 Schéma zapojenia



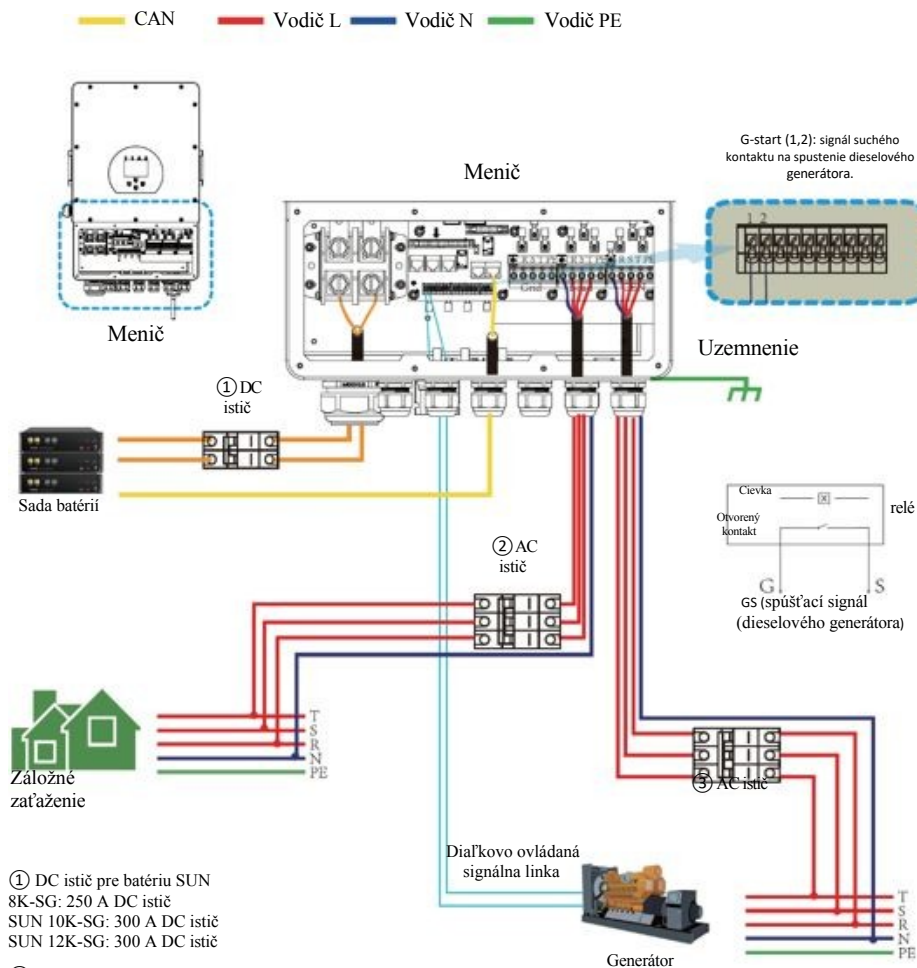
① DC istič pre batériu SUN
 8K-SG: 250 A DC istič
 SUN 10K-SG: 300 A DC istič
 SUN 12K-SG: 300 A DC istič

② AC istič pre záložné zaťaženie
 SUN 8K-SG: 20 A AC istič SUN
 10K-SG: 32 A AC istič SUN 12K-
 SG: 32 A AC istič

③ AC istič pre sieť
 SUN 8K-SG: 63 A AC istič
 SUN 10K-SG: 63 A AC istič
 SUN 12K-SG: 63 A AC istič

④ AC istič pre domáce spotrebiče
 V závislosti od domácich spotrebičov.

3.11 Typické schéma použitia dieselového generátora

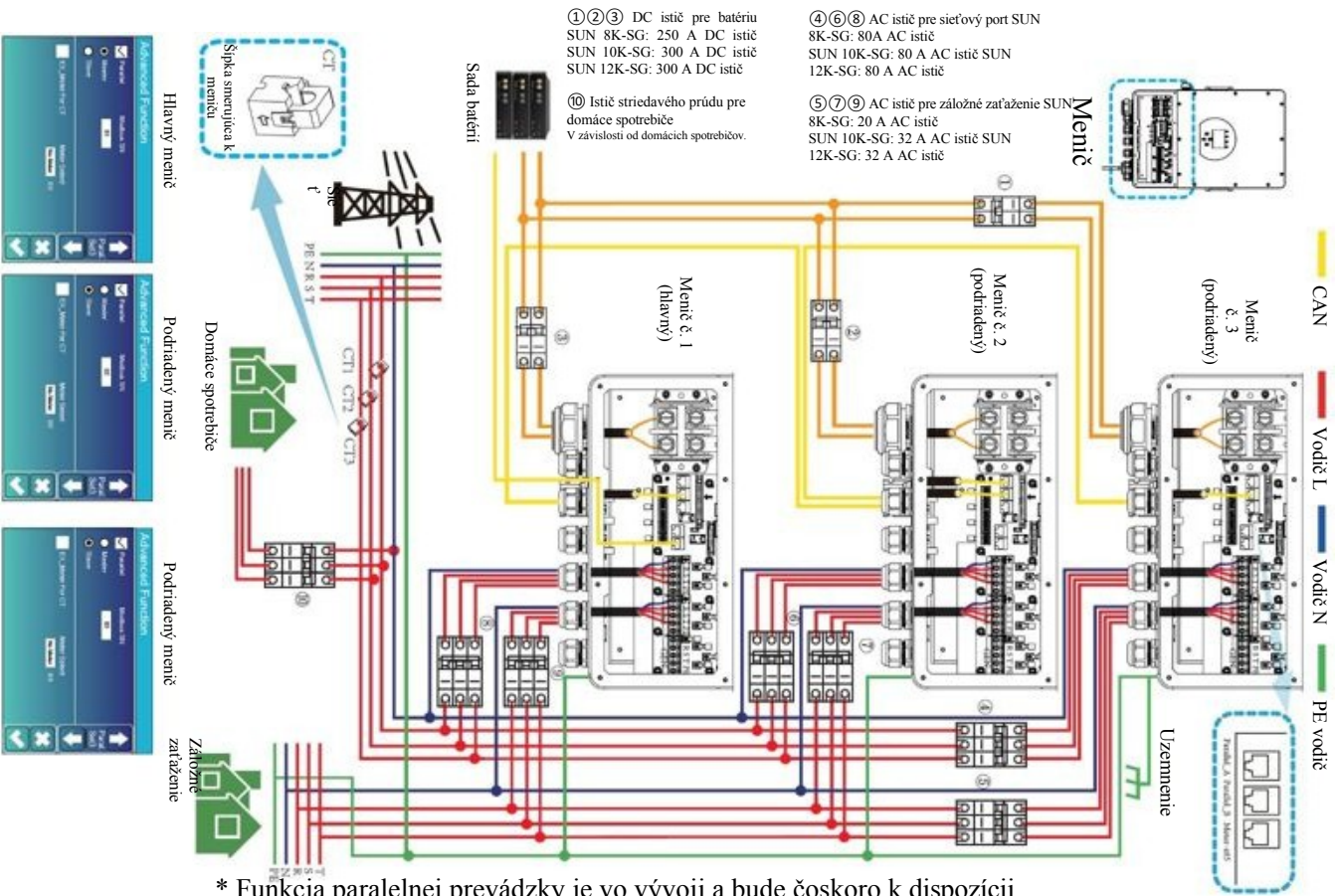


① DC istič pre batériu SUN
8K-SG: 250 A DC istič
SUN 10K-SG: 300 A DC istič
SUN 12K-SG: 300 A DC istič

② AC istič pre záložné zaťaženie
SUN 8K-SG: 20 A AC istič SUN
10K-SG: 32 A AC istič SUN 12K-
SG: 32 A AC istič

③ AC istič pre port generátora
SUN 8K-SG: 63A AC istič SUN
10K-SG: 63A AC istič SUN 12K-
SG: 63A AC istič

3.12 Schéma paralelného fázového zapojenia (vo vývoji)



* Funkcia paralelnej prevádzky je vo vývoji a bude čoskoro k dispozícii.

4. OVLÁDANIE

4.1 Zapnutie/vypnutie

Akonáhle je jednotka správne nainštalovaná a batérie sú správne pripojené, stačí stlačiť tlačidlo ON/OFF (umiestnené na ľavej strane krytu) na zapnutie. Keď je systém bez pripojeného batéria, ale je pripojený buď k FV, alebo k sieti, a tlačidlo ON/OFF je v polohe OFF, LCD displej bude stále svietiť (bude zobrazovať OFF). Ak v tomto stave zapnete tlačidlo ON/OFF a zvolíte „NO battery“, systém môže naďalej fungovať.

4.2 Ovládací a zobrazovací panel

Ovládací a zobrazovací panel, znázornený na nasledujúcom obrázku, sa nachádza na prednom paneli meniča. Obsahuje štyri kontrolky, štyri funkčné tlačidlá a LCD displej, ktorý zobrazuje prevádzkový stav a informácie o vstupnom/výstupnom napájaní.

<i>LED kontrolka</i>		<i>Správy</i>
DC	Zelené LED svieti nepretržite	FV pripojenie v normálnom režime
AC	Zelená LED svieti nepretržite	Pripojenie k sieti v normálnom režime
Normálny	Zelená LED svieti nepretržite	Normálna prevádzka meniča
Alarm	Červená LED svieti nepretržite	Porucha alebo varovanie

Tabuľka 4-1 LED kontrolky

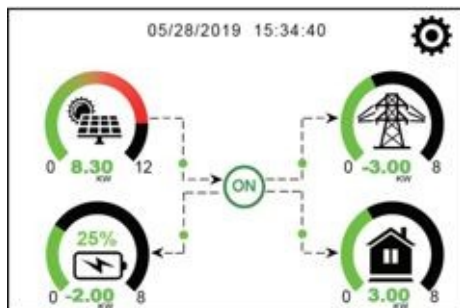
<i>Funkčné tlačidlo</i>	<i>Popis</i>
Esc	Ukončenie režimu nastavení
Hore	Prechod na predchádzajúci výber
Dole	Prechod na ďalší výber
Enter	Potvrdenie výberu

Tabuľka 4-2 Funkčné tlačidlá

5. Ikony LCD displeja

5.1 Hlavná obrazovka

LCD displej je dotykový, obrazovka nižšie zobrazuje celkové informácie o meničovi.



1. Ikona uprostred domovskej obrazovky označuje, že systém je v režime Normálna prevádzka. Ak sa zmení na „comm./F01~F64“, znamená to, že došlo k chybám komunikácie alebo k iným chybám, pod touto ikonou sa zobrazí chybová správa (chyby F01-F64 a podrobné informácie o chybách je možné zobraziť v ponuke Systémové alarmy).

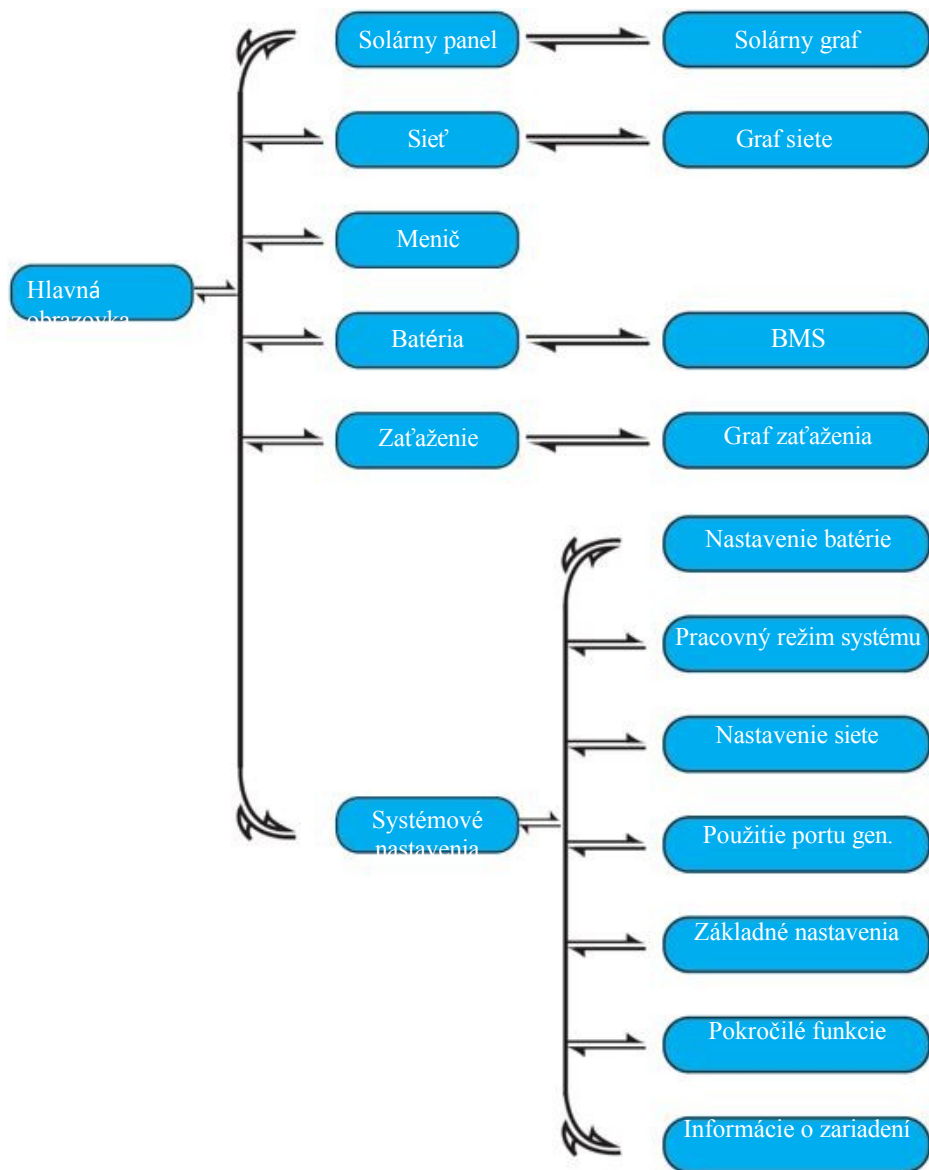
2. V hornej časti obrazovky je uvedený čas.

3. Ikona nastavení systému – stlačením tohto tlačidla môžete prejsť na obrazovku nastavení systému, ktorá obsahuje základné nastavenia, nastavenia batérie, nastavenia siete, prevádzkový režim systému, využitie portu generátora, pokročilé funkcie a informácie o lítiovej batérii.

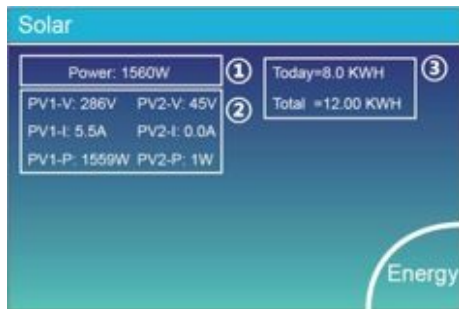
4. Hlavná obrazovka zobrazuje informácie o solárnom paneli, sieti, zaťažení a batérii. Zobrazuje tiež smer toku energie pomocou šípky. Keď je energia na vyššej úrovni, farba na paneloch sa zmení zo zelenej na červenú, takže systémové informácie sa na hlavnej obrazovke zobrazujú jasne.

- Výkon FV a výkon zaťaženia sú vždy kladné.
- Záporný výkon siete znamená predaj do siete, kladný znamená odber zo siete.
- Záporný výkon batérie znamená nabíjanie, kladný vybitie.

5.1.1 Prevádzkový postupný diagram LCD displeja



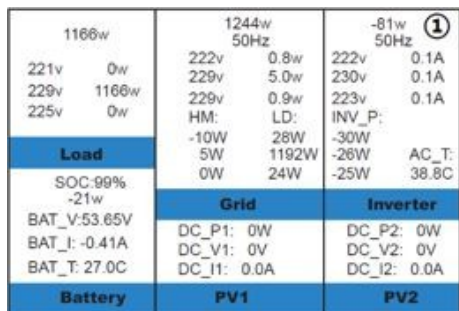
5.2 Krivka solárneho panelu



Toto je podrobná stránka solárneho panelu.

- ① Výkon solárneho panelu.
- ② Napätie, prúd, výkon pre každý MPPT.
- ③ Energia zo solárneho panelu za deň a celkom.

Stlačením tlačidla „Energy“ prejdete na stránku výkonovej krivky.



Toto je podrobná stránka meniča.

- ① Výkon meniča.
- Napätie, prúd, výkon pre každú fázu.
- AC-T: znamená teplotu chladiča.



Toto je podrobná stránka záložného zaťaženia.

- ① Záložný výkon.
- ② Napätie, výkon pre každú fázu.
- ③ Záložná spotreba za deň a celkom.

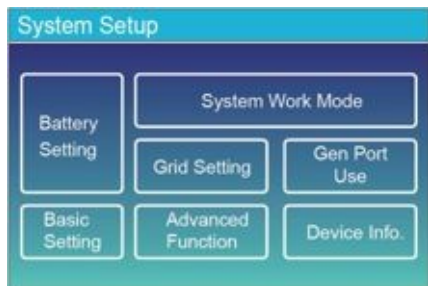
Stlačením tlačidla „Energy“ prejdete na stránku výkonovej krivky.



Toto je podrobná stránka siete.

- ① Stav, výkon, frekvencia.
 - ② L: Napätie pre každú fázu
 - CT: Výkon detekovaný externými senzormi prúdu LD: Výkon detekovaný pomocou interných senzorov na ističi vstupu/výstupu AC siete
 - ③ BUY: Energia zo siete do meniča, SELL: Energia z meniča do siete.
- Stlačením tlačidla „Energy“ prejdete na stránku krivky výkonu.

5.4 Ponuka nastavení systému



Toto je stránka nastavení systému.

5.5 Ponuka základných nastavení



Factory Reset: Obnovenie všetkých parametrov meniča.

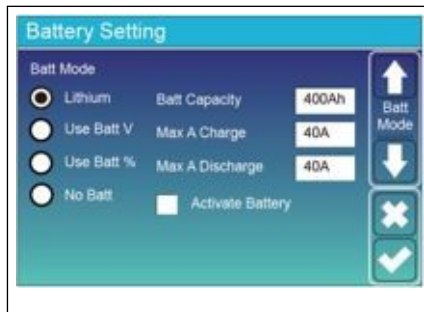
Lock out all changes: Túto možnosť povolte pre nastavenie parametrov, ktoré vyžadujú uzamknutie a ktoré nie je možné nastaviť. Pred vykonaním úspešného obnovenia továrneho nastavenia a uzamknutím systémov je pre zachovanie všetkých zmeny je potrebné zadať heslo, ktoré nastavenie povolí. Heslo pre obnovenie továrenských nastavení je 9999 a pre uzamknutie 7777.



Heslo na obnovenie továrenských nastavení: 9999

Heslo na uzamknutie: 7777

5.6 Ponuka nastavení batérie



Kapacita batérie: Oznamuje hybridnému meniču veľkosť kapacity vašej batérie.

Použiť napätie batérie: Použitie napätia batérie pre všetky nastavenia (V). **Použiť % batérie:** Použitie zostávajúcej kapacity (SOC) batérie pre všetky nastavenia (%).

Max. A charge/discharge: Maximálny nabíjací/vybíjací prúd batérie (0–115 A pre model 5 kW, 0–90 A pre model 3,6 kW). Pri batériách AGM a Flooded odporúčame veľkosť batérie Ah x 20 % = nabíjacie/vybíjacie ampéry.

. V prípade lítiových batérií odporúčame vzorec: kapacita v Ah x 50 % = nabíjací/vybíjací prúd.

. Pri gélových batériách postupujte podľa pokynov výrobcu.

No Batt: Zaškrtnite túto položku, ak k systému nie je pripojená žiadna batéria.

Active battery: Táto funkcia pomôže obnoviť nadmerne vybitú batériu pomalým nabíjaním zo solárneho panelu alebo zo siete.



Toto je stránka nastavení batérie. ①③

Štart = 30 %: Pri 30 % SOC systém automaticky spustí pripojený generátor na nabíjanie batérie.

A = 40 A: Rýchlosť nabíjania 40 A z pripojeného generátora v ampéroch.

Gen Charge: využíva generátorový vstup systému na nabíjanie batérií z pripojeného generátora.

Gen Signal: Normálne otvorené relé, ktoré sa zapne, keď je aktívny stav signálu Gen Start.

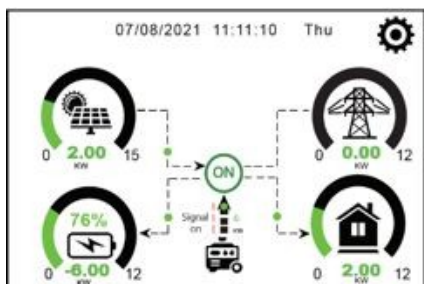
Gen Max Run Time: Udáva najdlhšiu dobu, počas ktorej môže generátor bežať v priebehu jedného dňa a po jej uplynutí sa generátor vypne. 24H znamená, že sa nevypne po celú dobu.

Gen Down Time: Určuje čas oneskorenia vypnutia generátora po dosiahnutí doby chodu.

Tu je potrebné zvoliť Grid Charge. ②

Start =30%: Nepoužíva sa, slúži len na prispôbenie. **A = 40A:** Udáva prúd, ktorým sieť nabíja batériu. **Grid Charge:** Ukazuje, že sieť nabíja batériu.

Grid Signal: Vypnuté.



Táto stránka informuje o tom, že FV a dieselový generátor napájajú záťaž a batériu.

Generator

Power: 6000W Today=10 KWH
Total =10 KWH

V_L1: 230V P_L1: 2KW
V_L2: 230V P_L2: 2KW
V_L3: 230V P_L3: 2KW

Táto stránka informuje o výstupnom napätí generátora, frekvencii, výkone a o tom, koľko energie generátora spotrebuje.

Battery Setting

Lithium Mode 00
Shutdown 10%
Low Batt 20%
Restart 40%



Lithium Mode: Ide o protokol BMS. Pozri dokument (Schválená batéria).

Vypnutie pri 10 %: Oznamuje, že mení sa vypne, ak je hodnota SOC nižšia ako táto hodnota.

Low Batt 20 %: Oznamuje, že mení sa spustí alarm, ak je hodnota SOC nižšia ako táto hodnota.

Restart 40 %: Pri napätí batérie na úrovni 40 % sa obnoví výstup striedavého prúdu.

Battery Setting

Float V ① 53.6V
Absorption V 57.6V
Equalization V 57.8V
Equalization Days 30 days
Equalization Hours 3.0 hours

Shutdown ③ 20%
Low Batt 35%
Restart 50%
TEMPCO(mV/C/Cell)
② -5
Batt Resistance
25mOhms



Nabíjanie batérie prebieha v 3 fázach. ①

Toto sú informácie pre odborníkov. Tieto údaje si môžete uložiť. ②

Shutdown 20 %: Mení sa vypne, ak je hodnota SOC nižšia ako táto hodnota.

Low Batt 35 %: Mení sa spustí alarm, ak je hodnota SOC nižšia ako táto hodnota. ③

Restart 50 %: Pri SOC batérie 50 % sa obnoví výstup striedavého prúdu.

Odporúčané nastavenie batérie

Typ batérie	Fáza absorpcie (bulk)	Fáza udržovania (float)	Fáza vyrovnávania (equalize) / každých 30 dní 3 hod.
AGM (alebo PCC)	14,2 V (57,6 V)	13,4 V (53,6 V)	14,2 V (57,6 V)
Gélová	14,1 V (56,4 V)	13,5 V (54,0 V)	
Tekutá	14,7 V (59,0 V)	13,7 V (55,0 V)	14,7 V (59,0 V)
Lítiová	Sledujte parametre napätia BMS.		

5.7 Ponuka nastavení prevádzkového režimu systému



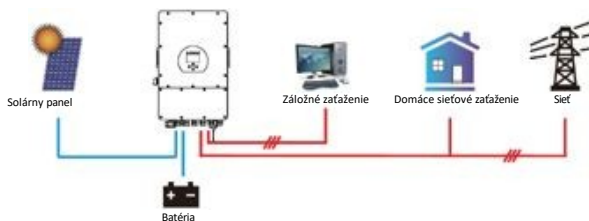
Prevádzkový režim

Selling First: Tento režim umožňuje hybridnému meniču predávať prebytočnú energiu vyrobenú solárnymi panelmi späť do siete. Ak je aktívny čas spotreby, do siete je možné predávať aj energiu z batérií.

FV energia sa použije na napájanie záťaže a nabíjanie batérií a potom bude prebytočná energia prúdiť do siete. Priorita zdrojov napájania pre záťaž je nasledovná:

1. Solárne panely.
2. Sieť.
3. Batérie (pokiaľ nie je dosiahnuté naprogramované % vybitia).

Zero Export To Load: Hybridný menič bude napájať iba pripojené záložné zariadenia. Hybridný menič nebude dodávať energiu do domácej siete ani predávať energiu do siete. Vstavaný transformátor zistí, že sa energia vracia do siete, a zníži výkon meniča tak, aby napájal iba miestne zariadenia a nabíjal batériu.



Zero Export To CT: Hybridný menič bude dodávať energiu nielen pripojenému záložnému zariadeniu, ale aj pripojenému domácejmu zariadeniu. Ak je energia z fotovoltaiky a batérií nedostatočná, vezme si ako doplnenie energie zo siete. Hybridný menič nebude dodávať energiu do siete. V tomto režime je potrebný CT. Spôsob inštalácie CT nájdete v kapitole 3.6 Pripojenie CT. Externý CT bude detekovať výkon prúdiaci späť do siete a zníži výkon meniča len na napájanie miestneho zariadenia, nabíjanie batérie a domáceho zariadenia.



Solar Sell: „Solar sell“ slúži na nulový export do záťaže alebo nulový export do CT: ak je táto položka aktívna, prebytočnú energiu je možné prediť späť do siete. Ak je aktívna, prioritou využitia FV zdroja je nasledovná: spotreba záťaže, nabíjanie batérie a dodávka do siete.

Max. sell power: Umožňuje tok maximálneho výstupného výkonu do siete.

Zero-export Power: Pre režim nulového vývozu udáva výstupný výkon siete. Odporúčame nastaviť túto hodnotu na 20–100 W, aby hybridný menič nedodával energiu do siete.

Energy Pattern: Priorita FV zdroja energie.

Batt First: Výkon FV sa najskôr použije na nabíjanie batérie a potom na napájanie spotrebičov. Ak je výkon FV nedostatočný, sieť dobíja batériu a napája spotrebiče súčasne.

Load First: Výkon FV sa najskôr použije na napájanie záťaže a potom na nabíjanie batérie. Ak je výkon FV nedostatočný, sieť doplní batériu a záťaž súčasne.

Max Solar Power: Umožňuje maximálny vstupný výkon DC.

Grid Peak-shaving: Ak je táto funkcia aktívna, výstupný výkon siete bude obmedzený na nastavenú hodnotu. Ak výkon spotreby prekročí povolenú hodnotu, systém bude dodatočne čerpať energiu z fotovoltaiického systému a batérie. Ak stále nedokáže uspokojiť požiadavky spotreby, výkon siete sa zvýši, aby tieto potreby splnil.

System Work Mode						
Grid Charge	Gen	Time Of Use		Power	Batt	Work Mode2
		Time	Power			
<input type="checkbox"/>	<input type="checkbox"/>	01:00	5:00	12000	49.0V	<input type="button" value="↑"/> <input type="button" value="↓"/> <input type="button" value="✕"/> <input type="button" value="✓"/>
<input type="checkbox"/>	<input type="checkbox"/>	05:00	9:00	12000	50.2V	
<input checked="" type="checkbox"/>	<input type="checkbox"/>	09:00	13:00	12000	50.9V	
<input checked="" type="checkbox"/>	<input type="checkbox"/>	13:00	17:00	12000	51.4V	
<input checked="" type="checkbox"/>	<input type="checkbox"/>	17:00	21:00	12000	47.1V	
<input checked="" type="checkbox"/>	<input type="checkbox"/>	21:00	01:00	12000	49.0V	

Time of use: slúži na naprogramovanie, kedy sa má batéria nabíjať zo siete alebo z generátora a kedy má batéria napájať záťaž. Zaškrtnite len „Time Of Use“, až potom sa aktivujú nasledujúce položky (Grid charge, Time, Power atď.).

Poznámka: pri prvom režime predaja a kliknutí na „Time Of Use“ je možné energiu z batérie prediť do siete. **Grid charge:** využíva sieť na nabíjanie batérie v určitom časovom období.

Gen charge: využíva dieselový generátor na dobíjanie batérie v určitom časovom období.

Čas: skutočný čas, rozsah 01:00–24:00.

Výkon: Maximálny povolený výstupný výkon batérie.

Batt (V alebo SOC %): SOC batérie v % alebo napätie v okamihu, keď sa má akcia vykonať.

System Work Mode						
Grid Charge	Gen	Time Of Use		Power	Batt	Work Mode2
		Time	Power			
<input checked="" type="checkbox"/>	<input type="checkbox"/>	01:00	5:00	12000	80%	<input type="button" value="↑"/> <input type="button" value="↓"/> <input type="button" value="✕"/> <input type="button" value="✓"/>
<input type="checkbox"/>	<input type="checkbox"/>	05:00	8:00	12000	40%	
<input type="checkbox"/>	<input type="checkbox"/>	08:00	10:00	12000	40%	
<input type="checkbox"/>	<input type="checkbox"/>	10:00	15:00	12000	80%	
<input type="checkbox"/>	<input type="checkbox"/>	15:00	18:00	12000	40%	
<input type="checkbox"/>	<input type="checkbox"/>	18:00	01:00	12000	35%	

Napríklad:

V čase 01:00–05:00, keď je hodnota SOC batérie nižšia ako 80 %, sa batéria nabíja zo siete, kým hodnota SOC batérie nedosiahne 80 %.

V čase 05:00–08:00 a 08:00–10:00, keď je hodnota SOC batérie vyššia ako 40 %, hybridný menič vybíja batériu, kým hodnota SOC nedosiahne 40 %.

V čase 10:00–15:00, keď je hodnota SOC batérie vyššia ako 80 %, hybridný menič vybíja batériu, kým hodnota SOC nedosiahne 80 %.

V čase 15:00–18:00, keď je hodnota SOC batérie vyššia ako 40 %, hybridný menič vybíja batériu, kým hodnota SOC nedosiahne 40 %.

V čase 18:00–01:00, keď je hodnota SOC batérie vyššia ako 35 %, hybridný menič vybíja batériu, kým hodnota SOC nedosiahne 35 %.

5.8 Ponuka nastavení siete

Grid Setting

Grid Mode

- General Standard
- UL1741 & IEEE1547
- CPUC RULE21
- SRD-UL-1741

Grid Level

220V-3P | Phase Type

- 230V-3P
- 240V-3P
- 133V-3P
- 120V-3P

0/120/240

0/240/120

Vyberte správny režim siete vo vašej oblasti. Ak si nie ste istí, vyberte možnosť General Standard.

Zvoľte správny typ siete vo vašej oblasti, inak stroj nebude fungovať alebo sa poškodí.

Typ fázy: Keď sa na LCD displeji meniča zobrazí „W03“, čo znamená, že fázovanie siete je nesprávne, skúste použiť „0/120/240“.

Grid Setting

Grid Frequency

- 50HZ
- 60HZ

Reconnection Time: 60S PF: 1.000

Grid HZ High: 53.0Hz Grid Vol High: 265.0V

Grid HZ Low: 49.0Hz Grid Vol Low: 185.0V

UL1741&IEEE1547, CPUC RULE21, SRD-UL-1741

Funkciu tohto rozhrania nie je potrebné nastavovať.

Všeobecný štandard

Vyberte správnu frekvenciu siete vo vašej oblasti. Môžete ju vybrať v predvolenej hodnote.

Grid Setting

Q(V) FW VV

V1:0.0V Q1:0.00 Fstart:0.00Hz Vstart:0.0V

V2:0.0V Q2:0.00 Fstop:0.00Hz Vstop:0.0V

V3:0.0V Q3:0.00 Normal Ramp rate: 0.0%/s

V4:0.0V Q4:0.00 Soft Start Ramp rate: 0.0%/s

Iba pre Kaliforniu.

Grid Setting

L/HVRT L/HFRT

HV2:0.0V 0.16S HV1:0.0V 0.16S HF2:0.00HZ 0.16S

LV1:0.0V 0.16S HF1:0.00HZ 0.16S

LV2:0.0V 0.16S LF1:0.00HZ 0.16S

LV3:0.0V 0.16S LF2:0.00HZ 0.16S

Iba pre Kaliforniu.

5.9 Ponuka nastavení portu generátora



Generator input rated power: maximálny povolený výkon dieselového generátora.

GEN connect to grid input: Pripojenie dieselového generátora k vstupnému portu siete.

Smart Load Output: Tento režim využíva vstupné pripojenie generátora ako výstup, ktorý prijíma energiu len vtedy, ak je SOC batérie a výkon FV vyšší ako užívateľsky programovateľná prahová hodnota.

Napr. ON: 100 %, OFF: 95 %: Ak výkon FV prekročí 500 W a stav nabitia (SOC) akumulátora dosiahne 100 %, port Smart Load sa automaticky zapne a začne napájať pripojené zariadenia. Ak je stav nabitia (SOC) akumulátora < 95 % alebo výkon FV < 500 W, port Smart Load sa automaticky vypne.

Smart Load OFF Batt

- SOC batérie, pri ktorom sa Smart Load vypne.

Smart Load ON Batt

- SOC batérie, pri ktorom sa zapne Smart Load. Takisto vstupný výkon FV by mal súčasne prekročiť nastavenú hodnotu (Power), aby sa Smart Load zapol.

On Grid always on: Po kliknutí na možnosť „on Grid always on“ sa Smart Load zapne, keď je k dispozícii sieť.

Micro Inv Input: Ak chcete použiť vstupný port generátora ako mikroinverter na vstupe sieťového meniča (AC pripojenie), táto funkcia bude fungovať aj s meničmi typu „Grid-Tied“.

* Micro Inv Input OFF: keď SOC batérie prekročí nastavenú hodnotu, mikroinverter alebo sieťový menič sa vypne.

* Micro Inv Input ON: keď SOC batérie prekročí nastavenú hodnotu, mikroinverter alebo sieťový menič sa zapne.

AC Couple Fre High: Ak zvolíte „Micro Inv input“, hneď ako SOC batérie postupne dosiahne nastavenú hodnotu (OFF), výstupný výkon mikroinvertora bude počas tohto procesu lineárne klesať. Keď sa SOC batérie vyrovná s nastavenou hodnotou (OFF), frekvencia systému dosiahne nastavenú hodnotu (AC couple Fre high) a mikroinverter prestane pracovať.

MI export do siete – obmedzenie: Zastaví export energie vyrobenej mikroinverziou do siete.

* Poznámka: Funkcie Micro Inv Input OFF a On platia len pre niektoré verzie FW.

5.10 Ponuka nastavení pokročilých funkcí



Solar Arc Fault ON: Určené iba pre USA. **System selfcheck:** Nedostupné. Určené iba pre výrobcu.
Gen Peak-shaving: K dispozícii. Ak výkon generátora prekročí jeho menovitú hodnotu, menič zabezpečí redundantnú časť, aby nedošlo k preťaženiu generátora.
DRM: Pre normu AS4777
Backup Delay (oneskorenie zálohy): Vyhradené.
BMS_Err_Stop: Ak je aktívny a BMS batérie nekomunikuje s meničom, menič prestane pracovať a nahlási poruchu.
Signal island mode: Vyhradené.



Ex_Meter For CT: Pri použití režimu „zero-export to CT“ môže hybridný menič zvoliť funkciu „EX_Meter For CT“ a používať rôzne elektromery, napr. CHNT a Eastron.

5.11 Ponuka nastavení informácií o zariadení

Device Info.		
SUN-12K	Inverter ID: 2102199870	Flash
HMI: Ver 1001-8010	MAIN: Ver2002-1046-1707	
Alarms Code	Occurred	
F13 Grid_Mode_changed	2021-06-11 13:17	
F23 Tz_GFCL_OC_Fault	2021-06-11 08:23	
F13 Grid_Mode_changed	2021-06-11 08:21	
F56 DC_VoltLow_Fault	2021-06-10 13:05	

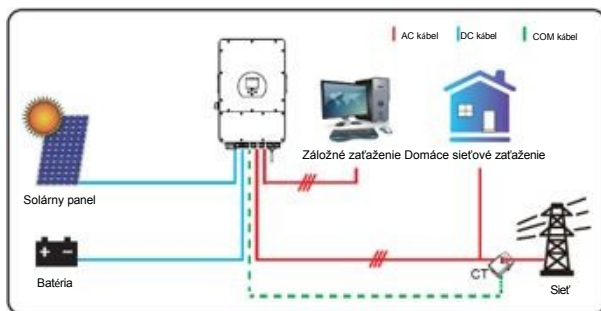
Táto stránka zobrazuje ID meniča, verziu meniča a kódy alarmov.

HMI: Verzia LCD displeja

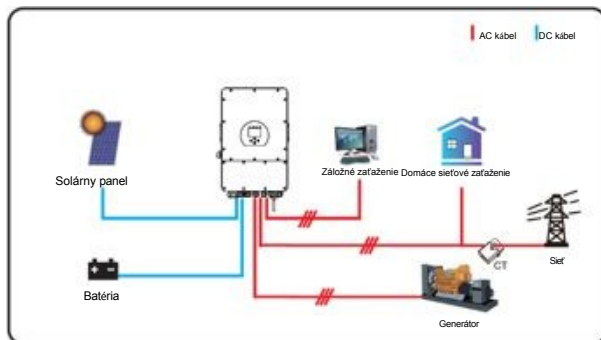
MAIN: Verzia FW riadiacej dosky

6. Režim

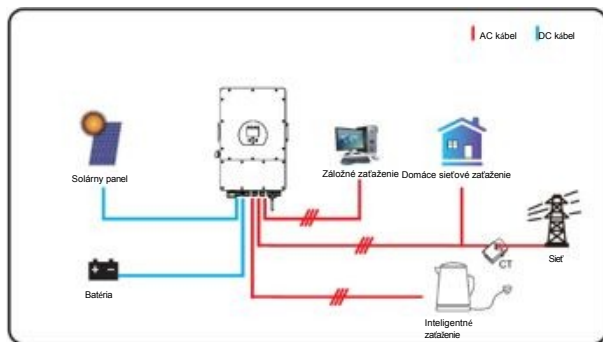
Režim I: Základný



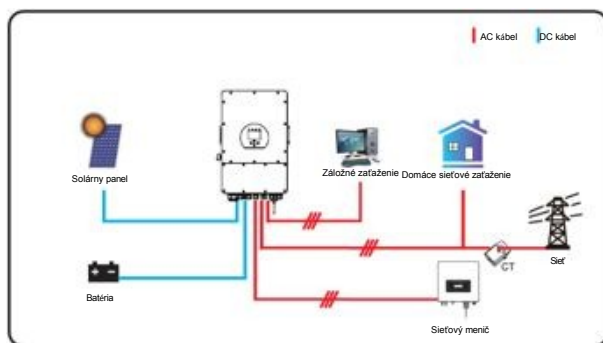
Režim II: S generátorom



Režim III: Smart-Load



Režim IV: AC pripojenie



Prvou prioritou systému je vždy výkon FV, druhou a treťou prioritou je potom podľa nastavenia akumulátorová batéria alebo sieť. Posledným záložným zdrojom je potom generátor, ak je k dispozícii.

7. Obmedzenie zodpovednosti

Okrem vyššie opísanej záruky na výrobok poskytujú štátne a miestne zákony a predpisy finančnú náhradu za pripojenie výrobku k elektrickej sieti (vrátane porušenia implicitných podmienok a záruk). Spoločnosť týmto vyhlasuje, že obchodné a zmluvné podmienky týkajúce sa výrobku nemôžu zo zákona vylúčiť žiadnu zodpovednosť alebo len v obmedzenom rozsahu.

<i>Chybový kód</i>	<i>Popis</i>	<i>Riešenie</i>
F01	Chyba obrátenej polarity DC vstupu	<ol style="list-style-type: none"> 1. Skontrolujte polaritu vstupu FV. 2. Ak sa vám nepodarí obnoviť normálny stav, kontaktujte nás.
F07	DC_START_Failure	<ol style="list-style-type: none"> 1. Z FV alebo batérie nie je možné vytvoriť napätie zbernice. 2. Reštartujte menič. Ak porucha pretrváva, kontaktujte nás a požiadajte o pomoc.
F13	zmena pracovného režimu	<ol style="list-style-type: none"> 1. Pri zmene typu siete a frekvencie sa zobrazí hlásenie F13; 2. Ak bol režim batérie zmenený na režim „No battery“, zobrazí sa hlásenie F13; 3. Pri niektorých starších verziách FW sa pri zmene pracovného režimu systému zobrazí hlásenie F13; 4. Toto hlásenie zvyčajne zmizne automaticky; 5. Ak nezmizne, vypnite prepínač AC/DC, počkajte jednu minútu a potom ho znovu zapnite; 6. Ak sa nemôžete vrátiť do normálneho stavu, vyhľadajte našu pomoc.
F15	Porucha nadprúdu AC spôsobená softvérom	<p>Porucha nadprúdu na strane striedavého prúdu</p> <ol style="list-style-type: none"> 1. Skontrolujte, či je výkon záložného zaťaženia a výkon bežného zaťaženia v rámci rozsahu; 2. Reštartujte zariadenie a skontrolujte, či je v normálnom stave; 3. Ak sa nedá obnoviť normálny stav, kontaktujte nás.
F16	Porucha úniku prúdu na strane striedavého prúdu	<p>Porucha únikového prúdu</p> <ol style="list-style-type: none"> 1. Skontrolujte uzemnenie kábla na strane FV. 2. 2 až 3-krát reštartujte systém 3. Ak porucha pretrváva, kontaktujte nás a požiadajte o pomoc.
F18	Porucha nadprúdu hardvéru na strane striedavého prúdu	<p>Porucha nadprúdu na strane AC</p> <ol style="list-style-type: none"> 1. Skontrolujte, či výkon záložného zaťaženia a výkon bežného zaťaženia sú v rámci stanoveného rozsahu; 2. Reštartujte zariadenie a skontrolujte, či je v normálnom stave; 3. Ak sa nedokážete vrátiť do normálneho stavu, požiadajte nás o pomoc.
F20	Porucha nadprúdu hardvéru na strane DC	<p>Porucha nadprúdu na strane DC</p> <ol style="list-style-type: none"> 1. Skontrolujte pripojenie FV modulu a batérie; 2. Ak sa menič v režime mimo siete spustí s veľkým výkonovým zaťažením, môže hlásiť F20. Znížte výkon pripojeného zaťaženia; 3. Vypnite prepínač AC/DC, počkajte jednu minútu a potom ho znovu zapnite; 4. Ak sa vám nepodarí obnoviť normálny stav, požiadajte nás o pomoc.

Chybový kód	Popis	Riešenie
F21	Tz_HV_Overcurr_fault	Nadprúd zbernice. 1. Skontrolujte nastavenie vstupného prúdu FV a prúdu batérie 2. 2 až 3-krát reštartujte systém. 3. Ak porucha pretrváva, kontaktujte nás a požiadajte o pomoc.
F22	Tz_EmergStop_Fault	Vzdialené vypnutie 1. Oznamuje, že menič je diaľkovo ovládaný.
F23	Tz_GFCI_OC_prúd je prechodný nadprúd	Porucha úniku prúdu 1. Skontrolujte uzemnenie kábla na strane FV. 2. 2 až 3-krát reštartujte systém. 3. Ak porucha pretrváva, kontaktujte nás a požiadajte o pomoc.
F24	Porucha izolácie DC	Izolačný odpor FV je príliš nízky 1. Skontrolujte, či je spojenie medzi FV panelmi a meničom pevné a správne. 2. Skontrolujte, či je PE kábel meniča pripojený k uzemneniu. 3. Ak sa vám nepodarí obnoviť normálny stav, kontaktujte nás.
F26	DC zbernica je nevyvážená	1. Počkajte chvíľu a skontrolujte, či je zbernica DC v normálnom stave; 2. Ak je hybridný systém v režime rozdelených fáz a zaťaženie L1 a L2 sa výrazne líši, zobrazí sa hlásenie F26. 3. 2 až 3-krát reštartujte systém. 4. Ak sa vám nedarí vrátiť sa do normálneho stavu, vyhľadajte našu pomoc.
F48	AC nižšia frekvencia	Frekvencia siete mimo rozsah 1. Skontrolujte, či je frekvencia v rozsahu špecifikácie; 2. Skontrolujte, či sú AC káble pevne a správne pripojené; 3. Ak sa vám nepodarí obnoviť normálny stav, kontaktujte nás.
F29	Chyba paralelnej zbernice CAN	1. V paralelnom režime skontrolujte pripojenie paralelného komunikačného kábla a nastavenie komunikačnej adresy hybridného meniča; 2. Počas spúšťania paralelného systému budú meniče zobrazovať kód F29. Akonáhle sú všetky meniče zapnuté, kód automaticky zmizne; 3. Ak porucha pretrváva, kontaktujte nás a požiadajte o pomoc.
F34	Porucha nadprúdu striedavého prúdu	1. Skontrolujte pripojené záložné zaťaženie, či je v povolenom rozsahu výkonu; 2. Ak porucha pretrváva, kontaktujte nás a požiadajte o pomoc.
F41	Zastavenie paralelného systému	1. Skontrolujte prevádzkový stav hybridného meniča. Ak je 1 hybridný menič vypnutý, ostatné meniče v paralelnom systéme môžu hlásiť poruchu F41. 2. Ak porucha pretrváva, kontaktujte nás a požiadajte o pomoc.

F42	Nízke napätie v AC vedení	<p>Porucha napätia v sieti</p> <ol style="list-style-type: none"> 1. Skontrolujte, či je striedavé napätie v rozsahu štandardného napätia uvedeného v špecifikácii. 2. Skontrolujte, či sú napájacie káble pevne a správne pripojené. 3. Ak sa vám nepodarí obnoviť normálny stav, kontaktujte nás.
-----	---------------------------	--

<i>Chybový kód</i>	<i>Popis</i>	<i>Riešenie</i>
F46	Porucha záložnej batérie	<ol style="list-style-type: none"> 1. Skontrolujte všetky stavy batérie, ako napríklad napätie/SOC, parametre atď., a uistite sa, že sú všetky parametre rovnaké. 2. Ak porucha pretrváva, kontaktujte nás a požiadajte o pomoc.
F47	Prekročenie frekvencie striedavého prúdu	<p>Frekvencia siete mimo rozsah</p> <ol style="list-style-type: none"> 1. Skontrolujte, či je frekvencia v rozsahu špecifikácie, alebo nie. 2. Skontrolujte, či sú napájacie káble pevne a správne pripojené. 3. Ak sa vám nepodarí obnoviť normálny stav, kontaktujte nás.
F48	Nižšia frekvencia striedavého prúdu	<p>Frekvencia siete mimo rozsah</p> <ol style="list-style-type: none"> 1. Skontrolujte, či je frekvencia v rozsahu špecifikácie. 2. Skontrolujte, či sú AC káble pevne a správne pripojené. 3. Ak sa vám nepodarí obnoviť normálny stav, kontaktujte nás.
F55	Napätie zbernice DC je príliš vysoké	<p>Napätie zbernice je príliš vysoké</p> <ol style="list-style-type: none"> 1. Skontrolujte, či nie je napätie batérie príliš vysoké. 2. Skontrolujte vstupné napätie FV a uistite sa, že je v povolenom rozsahu. 3. Ak sa vám nepodarí obnoviť normálny stav, kontaktujte nás.
F56	Napätie zbernice DC je príliš nízke	<p>Nízke napätie batérie</p> <ol style="list-style-type: none"> 1. Skontrolujte, či nie je napätie batérie príliš nízke. 2. Ak je napätie batérie príliš nízke, na nabíjanie batérie použite FV alebo sieť. 3. Ak sa vám nepodarí obnoviť normálny stav, kontaktujte nás.
F58	Chyba komunikácie BMS	<ol style="list-style-type: none"> 1. Hlásenie o poruche komunikácie medzi hybridným meničom a Batériový BMS je odpojený, ak je aktívna položka „BMS_Err-Stop“. 2. Ak nechcete, aby k tomu dochádzalo, môžete na LCD displeji deaktivovať položku „BMS_Err-Stop“. 3. Ak porucha pretrváva, kontaktujte nás a požiadajte o pomoc.
F62	DRMsQ_stop	<ol style="list-style-type: none"> 1. Funkcia DRM je určená iba pre austrálsky trh. 2. Skontrolujte, či je funkcia DRM aktívna alebo nie. 3. Ak sa po reštarte nemôžete vrátiť do normálneho stavu,

		vyhľadajte našu pomoc.
F34	Porucha nadprúdu AC	<ol style="list-style-type: none"> 1. Skontrolujte pripojené záložné zariadenie, či je v povolenom rozsahu výkonu. 2. Ak problém pretrváva, kontaktujte nás a požiadajte o pomoc.
F63	Porucha ARC	<ol style="list-style-type: none"> 1. Detekcia porúch ARC je určená iba pre americký trh. 2. Skontrolujte pripojenie kábla FV modulu a odstráňte poruchu. 3. Ak sa nemôžete vrátiť do normálneho stavu, vyhľadajte našu pomoc.
F64	Porucha v dôsledku vysokej teploty chladiča	<p>Teplota chladiča je príliš vysoká</p> <ol style="list-style-type: none"> 1. Skontrolujte, či nie je teplota pracovného prostredia príliš vysoká. 2. Vypnite menič na 10 minút a znovu ho spustite; 3. Ak sa nedá obnoviť normálny stav, kontaktujte nás.

Tabuľka 7-1 Informácie o poruchách

Zákazníci vracajú výrobky podľa pokynov našej spoločnosti, aby sme mohli poskytnúť servisné služby alebo výmenu výrobkov rovnakej hodnoty. Zákazníci musia uhradiť nevyhnutné prepravné náklady a ďalšie súvisiace náklady. Na prípadnú výmenu alebo opravu výrobku sa bude vzťahovať zostávajúca záručná doba výrobku. Ak je niektorá časť výrobku alebo celý výrobok vymenený samotnou spoločnosťou počas záručnej doby, všetky práva a nároky na náhradný výrobok alebo súčiastku patria spoločnosti.

Záruka výrobcu sa nevzťahuje na nasledujúce poškodenia:

- Poškodenie pri preprave zariadenia;
- Poškodenie spôsobené nesprávnou inštaláciou alebo uvedením do prevádzky;
- Poškodenie spôsobené nedodržaním návodu na obsluhu, inštaláciu alebo údržbu;
- Poškodenie spôsobené pokusmi o úpravu, zmenu alebo opravu výrobkov;
- Poškodenie spôsobené nesprávnym používaním alebo obsluhou;
- Poškodenie spôsobené nedostatočným vetraním zariadenia;
- Poškodenie spôsobené nedodržaním platných bezpečnostných noriem alebo predpisov;
- Poškodenie spôsobené prírodnými katastrofami alebo pôsobením vyššej moci (napr. povodne, údery blesku, prepätie, búrky, požiare atď.).

Okrem toho bežné opotrebenie alebo iná porucha neovplyvňuje základnú funkciu výrobku. Akékoľvek vonkajšie škrabance, škrvny alebo prirodzené mechanické opotrebenie nepredstavujú vadu výrobku.

8. Technický list

<i>Model</i>	<i>SUN-8K-SG04LP3</i>	<i>SUN-10K-SG04LP3</i>	<i>SUN-12K-SG04LP3</i>
Vstupné údaje batérie			
Typ batérie	Olovnatá alebo lítium-iónová		
Rozsah napätia batérie (V)	40–60 V		
Max. nabíjací prúd (A)	190 A	210 A	240 A
Max. vybíjací prúd (A)	190 A	210 A	240 A
Krivka nabíjania	3 fázy / vyrovnanie		
Externý teplotný senzor	áno		
Stratégia nabíjania lítium-iónových batérií	Autoadaptívna s BMS		
Vstupné údaje FV			
Max. vstupný výkon DC (W)	10 400 W	13 000 W	15 600 W
Vstupné napätie FV (V)	550 V (160 V~800 V)		
Rozsah napätia MPPT (V)	200 V–650 V		
Štartovacie napätie (V)	160 V		
Vstupný prúd FV (A)	13 A + 13 A	26 A + 13 A	26 A + 13 A
Max. FV ISC (A)	17 A + 17 A	34 A + 17 A	34 A + 17 A
Počet MPPT sledovačov	2		
Počet reťazcov na MPPT sledovač	1+1	2+1	2+1
Výstupné údaje AC			
Menovitý výstup AC a výkon UPS (W)	8 000	10 000	12 000
Max. výstupný výkon klimatizácie (W)	8 800	11 000	13 200
Špičkový výkon (mimo siete)	2-násobok menovitého výkonu, 10 s		
Menovitý výstupný prúd AC (A)	12,1/11,6 A	15,2/14,5 A	18,2/17,4 A
Max. striedavý prúd (A)	18,2/17,4 A	22,7/21,7 A	27,3/26,1 A
Max. trvalý priepustný striedavý prúd (A)	50 A		
Výstupná frekvencia a napätie	50/60 Hz; 380/400 V str. (fázové)		
Typ siete	Trojfázová		
Prúdové harmonické skreslenie	THD <3 % (lineárne zaťaženie < 1,5 %)		
Účinnosť			
Max. účinnosť	97,60 %		
Účinnosť podľa normy Euro	97,00		
Účinnosť MPPT	>99 %		
Ochrana			
Detekcia FV oblúka	Integrovaná		
Ochrana FV vstupu pred úderom blesku	Integrovaná		
Ostrúvková ochrana	Integrovaná		
Ochrana proti prepólovaniu FV vstupu	Integrovaná		
Detekcia izolačného odporu	Integrovaná		
Jednotka na monitorovanie zostatkového prúdu	Integrovaná		
Výstupná nadprúdová ochrana	Integrovaná		
Výstupná skratová ochrana	Integrovaná		
Ochrana proti prepätiu na výstupe	DC typ II / AC typ II		

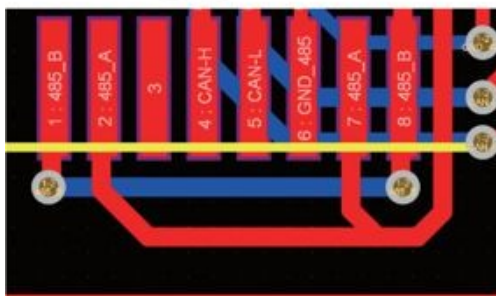
Certifikáty a normy	
Regulácia siete	EN50549, AS4777.2, VDE0126, IEC61727, VDEN4105, G99, NBT32004, CEIO-21, NRS097, NBR16149/16150, RD1699
EMK / bezpečnostné predpisy	IEC62109-1/-2, EN61000-6-1, EN61000-6-2, EN61000-6-3, EN61000-6-4
Všeobecné údaje	
Rozsah prevádzkovej teploty (°C)	-45 až 60 °C, >45 °C pri znížení výkonu
Chladenie	Inteligentné chladenie
Hlučnosť (dB)	≤45 dB(A)
Komunikácia s BMS	RS485; CAN
Hmotnosť (kg)	33,6
Rozmery (mm)	422 Š × 702 V × 281 H
Stupeň ochrany	IP65
Upevnenie	Upevnenie na stenu
Záruka	5 rokov

9. Príloha I

Definícia pinov portu RJ45 pre BMS

Č.	Pin RS485
1	485_B
2	485_A
3	--
4	CAN-H
5	CAN-L
6	GND_485
7	485_A
8	485_B

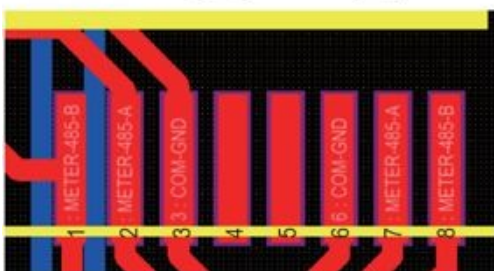
Port BMS



Definícia pinov portu RJ45 pre elektromer-485

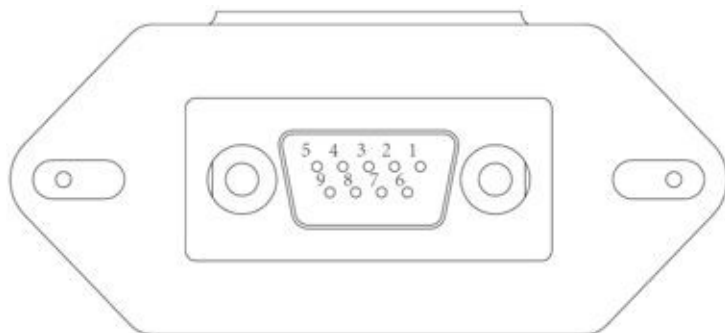
Č.	Pin elektromera-485
1	Elektroměr-485_B
2	Elektroměr-485_A
3	COM-GND
4	--
5	--
6	COM-GND
7	Elektroměr-485_A
8	Elektroměr-485_B

Port pre
elektromera-485



RS232

Č.	WIFI/RS232
1	D-GND
2	
3	
4	
5	TX
6	RX
7	12 V DC
8	
9	

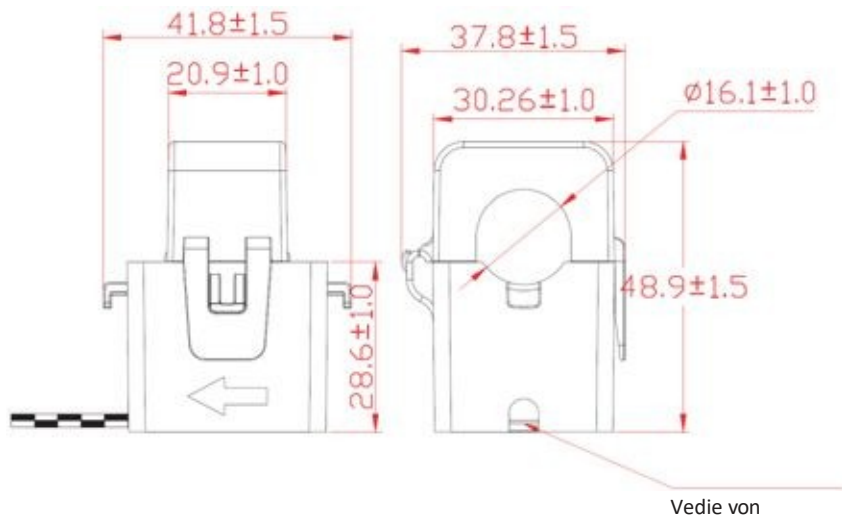


WIFI/RS232

Tento port RS232 slúži na pripojenie dátového záznamníka Wi-Fi.

10. Príloha II

1. Rozmery transformátora prúdu s deleným jadrom (CT): (mm)
2. Dĺžka sekundárneho výstupného kábla je 4 m.



NINGBO DEYE INVERTER TECHNOLOGY CO., LTD.

Adresa: No.26-30, South Yongjiang Road, Beilun, 315806, Ningbo, Čína

Tel.: +86 (0) 574 8622 8957

Fax: +86 (0) 574 8622 8852

E-mail: service@deye.com.cn

Web: www.deyeinverter.com

3 0240301000367 Ver: 2.2, 2021-11-01

Distribútor:



OSTROVNI-ELEKTRARNY.CZ

VAŠE CESTA K NEZÁVISLOSTI

Ostrovní elektrárny s.r.o. Náves

112, Vlkoš, 75119

tel. 608 812 787

www.ostrovni-elektrarny.cz