



# Hybridní měnič

SUN-14K-SG05LP3-EU-SM2

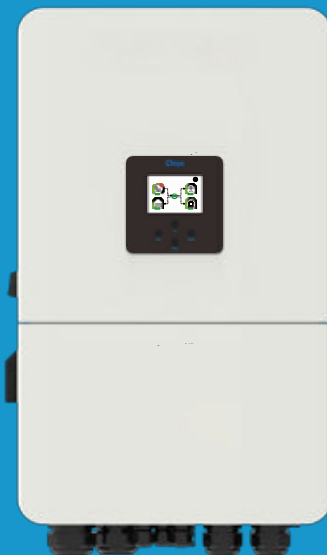
SUN-15K-SG05LP3-EU-SM2

SUN-16K-SG05LP3-EU-SM2

SUN-18K-SG05LP3-EU-SM2

SUN-20K-SG05LP3-EU-SM2

Uživatelská příručka



# Obsah

<b>1. Bezpečnostní úvody</b>	01-02
<b>2. Pokyny k výrobku</b>	02-05
2.1 Přehled výrobků	
2.2 Velikost výrobku	
2.3 Vlastnosti výrobku	
2.4 Základní architektura systému	
<b>3. Instalace</b>	06-27
3.1 Seznam dílů	
3.2 Požadavky na manipulaci s výrobkem	
3.3 Pokyny pro montáž	
3.4 Připojení baterie	
3.5 Připojení k síti a připojení záložní zátěže	
3.6 Připojení fotovoltaiky	
3.7 Připojení CT	
3.7.1 Připojení měřiče	
3.8 Připojení k zemi (povinné)	
3.9 Připojení WIFI	
3.10 Systém zapojení měniče	
3.11 Schéma zapojení	
3.12 Typické aplikační schéma diesellového generátoru	
3.13 Schéma paralelního zapojení fází	
<b>4. PROVOZ</b>	28
4.1 Zapnutí/vypnutí napájení	
4.2 Obsluha a zobrazovací panel	
<b>5. Ikony LCD displeje</b>	29-41
5.1 Hlavní obrazovka	
5.2 Křivka solárního napájení	
5.3 Stránka s křivkou - Solární energie a zátěž a síť	
5.4 Nabídka nastavení systému	
5.5 Základní nabídka nastavení	
5.6 Nabídka nastavení baterie	
5.7 Menu nastavení pracovního režimu systému	
5.8 Menu nastavení sítě	
5.9 Menu nastavení použití portu generátoru	
5.10 Nabídka nastavení pokročilých funkcí	
5.11 Menu nastavení informací o zařízení	
<b>6. Režim</b>	42-43
<b>7. Omezení odpovědnosti</b>	43-46
<b>8. Datový list</b>	47-48
<b>9. Dodatek I</b>	49-51
<b>10. Dodatek II</b>	52
<b>11. EU prohlášení o shodě</b>	52-53

## O této příručce

Příručka popisuje především informace o výrobku, pokyny pro instalaci, provoz a údržbu. Příručka nemůže obsahovat kompletní informace o fotovoltaickém (PV) systému.








## Jak používat tuto příručku

Před provedením jakékoli operace na střídači si přečtěte příručku a další související dokumenty. Dokumenty musí být pečlivě uloženy a musí být vždy k dispozici.

**Obsah může být pravidelně aktualizován nebo revidován v důsledku vývoje výrobku. Informace v této příručce se mohou změnit bez předchozího upozornění.** Nejnovější příručku lze získat prostřednictvím [service@deye.com](mailto:service@deye.com)

## 1. Bezpečnostní úvody

### Popis štítků

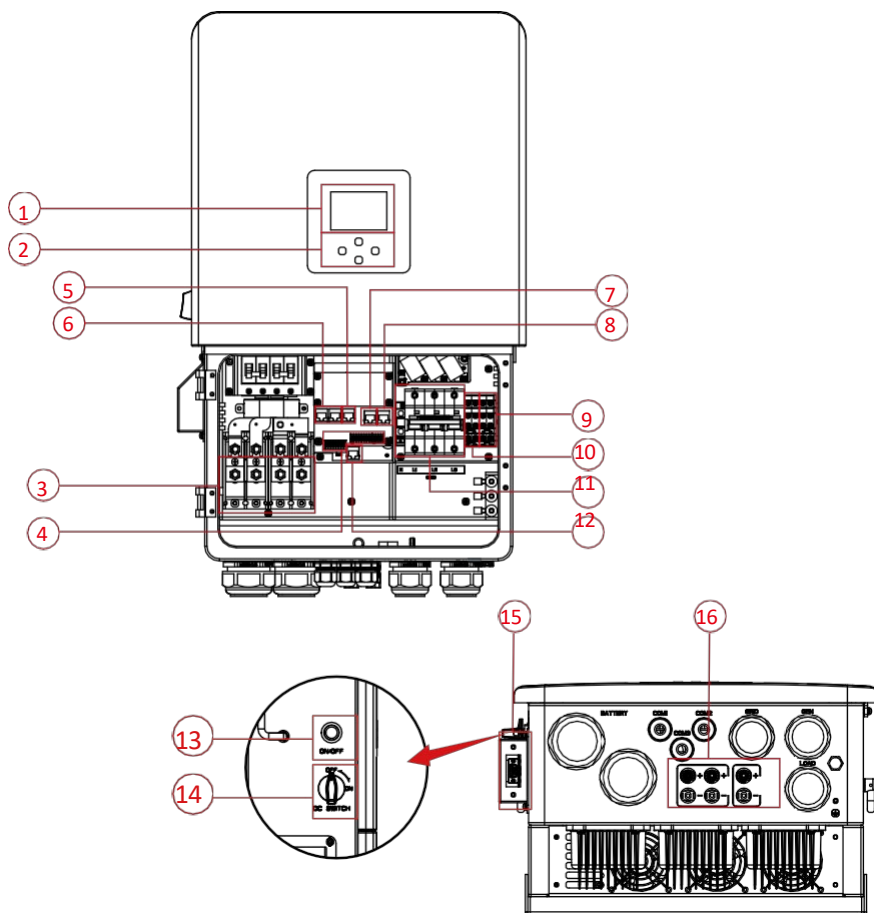
Štítek	Popis
	Symbol Pozor, nebezpečí úrazu elektrickým proudem označuje důležité bezpečnostní pokyny, jejichž nesprávné dodržení může vést k úrazu elektrickým proudem.
	Vstupní svorky stejnosměrného proudu měniče nesmí být uzemněny.
	Povrchová vysoká teplota, Nedotýkejte se skříně měniče.
	Obvody střídavého a stejnosměrného proudu musí být odpojeny odděleně a pracovníci údržby musí počkat 5 minut, než budou zcela vypnuty, a teprve poté mohou začít pracovat.
	Označení shody CE
	Před použitím si pečlivě přečtěte návod k použití.
	Symbol pro označování elektrických a elektronických zařízení podle směrnice 2002/96/ES. Označuje, že zařízení, příslušenství a obal nesmí být likvidovány jako netříděný komunální odpad a po skončení používání musí být separovány. Při likvidaci se řiďte místními vyhláškami nebo předpisy nebo se obraťte na autorizovaného zástupce výrobce, který vám poskytne informace o vyřazení zařízení z provozu.

- Tato kapitola obsahuje důležité bezpečnostní a provozní pokyny. Přečtěte si tuto příručku a uschovejte ji pro budoucí použití.
- Před použitím měniče si přečtěte pokyny a výstražné značky baterie a odpovídající části návodu k použití.
- Měnič nerozebírejte. V případě potřeby údržby nebo opravy jej odnesete do odborného servisu.
- Nesprávná zpětná montáž může mít za následek úraz elektrickým proudem nebo požár.
- Abyste snížili riziko úrazu elektrickým proudem, odpojte všechny vodiče před zahájením jakékoli údržby nebo čištění. Vypnutím přístroje toto riziko nesnížíte.
- Pozor: Instalaci tohoto zařízení s baterií může provádět pouze kvalifikovaný personál.
- Nikdy nenabíjejte zamrzlou baterii.
- Pro optimální provoz tohoto měniče se řiďte požadovanou specifikací a zvolte vhodnou velikost kabelu. Je velmi důležité tento měnič správně provozovat.
- Při práci s kovovými nástroji na bateriích nebo v jejich blízkosti buďte velmi opatrní. Pád náradí může způsobit jiskření nebo zkrat v bateriích nebo jiných elektrických částech, dokonce i výbuch.
- Pokud chcete odpojit svorky střídavého nebo stejnosměrného proudu, dodržujte striktně instalační postup. Podrobnosti naleznete v části "Instalace" této příručky.
- Pokyny k uzemnění - tento měnič by měl být připojen k trvale uzemněné elektroinstalaci. Při instalaci tohoto měniče dbejte na dodržování místních požadavků a předpisů.
- Nikdy nezpůsobte zkrat střídavého výstupu a stejnosměrného vstupu. Nepřipojujte se k elektrické síti, pokud dojde ke zkratu stejnosměrného vstupu.

## 2. Představení výrobku

Jedná se o multifunkční střídač, který kombinuje funkce střídače, solární nabíječky a nabíječky baterií a nabízí podporu nepřerušovaného napájení při přenosných rozměrech. Jeho komplexní LCD displej nabízí uživatelsky konfigurovatelné a snadno přístupné ovládání tlačítky, jako je nabíjení baterie, nabíjení střídavým/slunečním proudem a přijatelné vstupní napětí na základě různých aplikací.

## 2.1 Přehled produktů



1: LCD displej

2: Funkční tlačítka

3: Vstupní konektory pro baterie 4:

Funkční port

5: Port měřiče-485

6: Port ParallelModbus

7: Port Modbus

8: Port BMS

9: Vstup generátoru

10: Zátěž

11: Síť

12: Port DRM

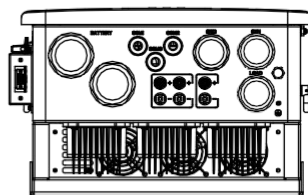
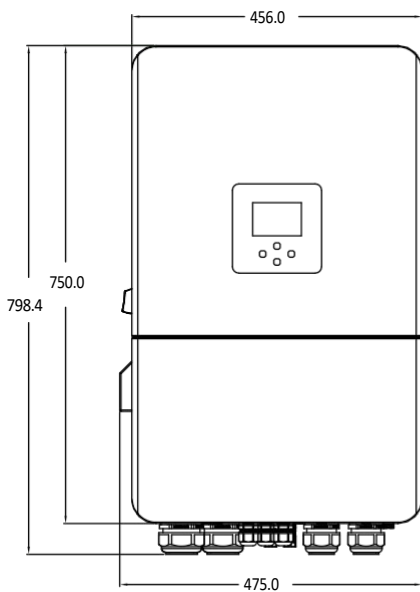
13: Tlačítko zapnutí/vypnutí

napájení 14: Vypínač  
stejnoseměrného proudu

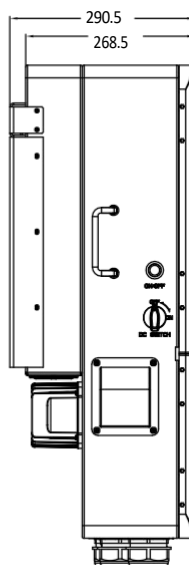
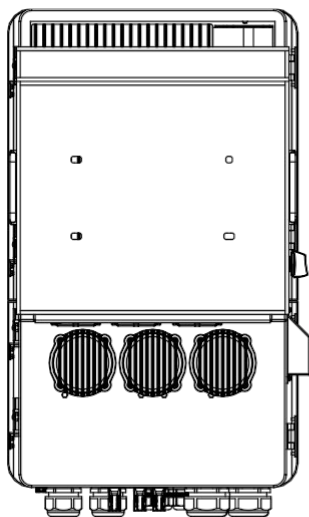
15: Rozhraní WiFi

16: PV vstup

## 2.2 Velikost výrobku



Velikost měniče



## 2.3 Vlastnosti výrobku

- Třífázový střídač 230V/400V s čistou sinusovkou.
- Vlastní spotřeba a napájení do sítě.
- Automatický restart při obnovení střídavého proudu.
- Programovatelná priorita napájení z baterie nebo ze sítě.
- Programovatelných více provozních režimů: Zapnutí do sítě, vypnutí ze sítě a UPS.
- Konfigurovatelný nabíjecí proud/napětí baterie na základě aplikací pomocí nastavení na LCD displeji.
- Konfigurovatelná priorita nabíjení střídavým/slunečním proudem/generátorem podle nastavení na LCD displeji.
- Kompatibilní se síťovým napětím nebo napětím generátoru.
- Ochrana proti přetížení/přehřátí/zkratu.
- Inteligentní konstrukce nabíječky pro optimalizaci výkonu baterie
- S funkcí omezení zabraňuje přetečení nadbytečného výkonu do sítě.
- Podpora monitorování WIFI a vestavěné 2 řetězce sledovačů MPPT.
- Inteligentní nastavitelné třístupňové nabíjení MPPT pro optimalizaci výkonu baterie.
- Funkce času použití.
- Funkce inteligentního zatížení.

## 2.4 Základní architektura systému

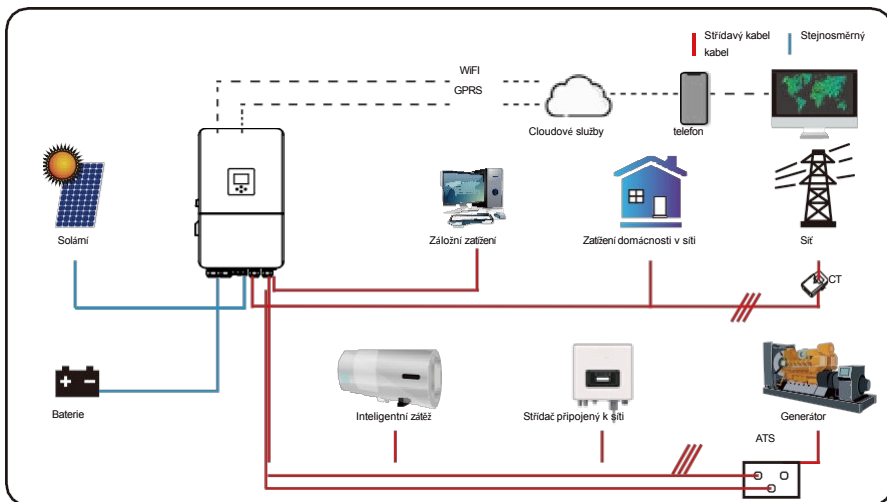
Následující obrázek ukazuje základní použití tohoto střídače.

Zahrnuje také následující zařízení, aby byl systém kompletně funkční.

- Generátor nebo síťový zdroj
- Fotovoltaické moduly

Další možné architektury systému konzultujte se svým systémovým integrátorem v závislosti na vašich požadavcích.

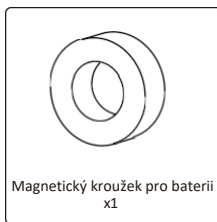
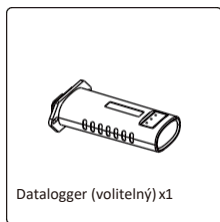
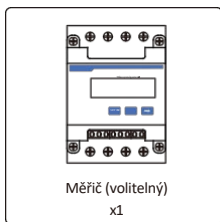
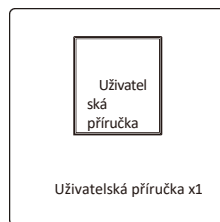
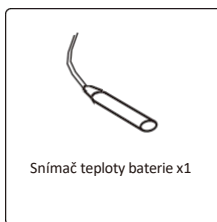
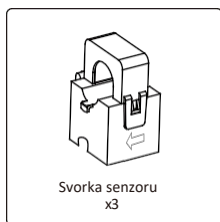
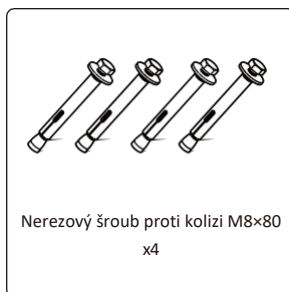
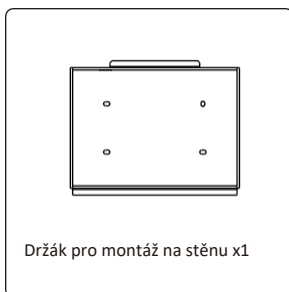
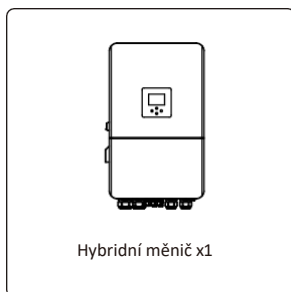
Tento měnič může napájet všechny druhy spotřebičů v domácnosti nebo kanceláři, včetně motorových spotřebičů, jako je chladnička a klimatizace.



## 3. Instalace

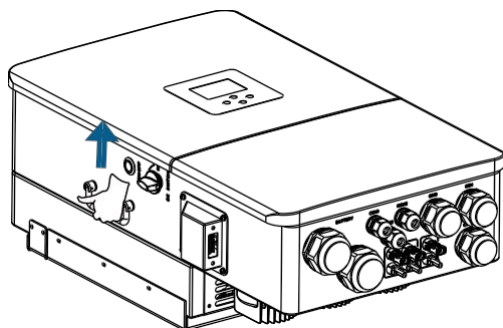
### 3.1 Seznam dílů

Před instalací zařízení zkontrolujte. Ujistěte se, že v balení není nic poškozeno. Položky byste měli obdržet v následujícím balení:



### 3.2 Požadavky na manipulaci s výrobkem

Střídač vyjměte z obalové krabice a přepravte jej na určené místo instalace.



Přeprava



#### UPOZORNĚNÍ:

Nesprávná manipulace může způsobit zranění osob!

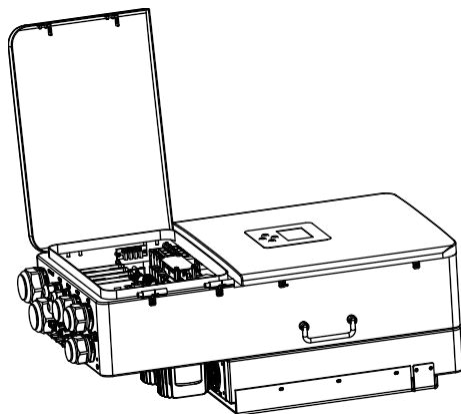
- Pro přenášení měniče zajistěte přiměřený počet pracovníků podle jeho hmotnosti a pracovníci provádějící instalaci by měli nosit ochranné pomůcky, např. obuv a rukavice proti nárazům.
- Umístění měniče přímo na tvrdou zem může způsobit poškození jeho kovového krytu. Pod měnič by měly být umístěny ochranné materiály, jako je houbová podložka nebo pěnový polštář.
- Měnič přemisťujte pomocí jedné nebo dvou osob nebo pomocí vhodného přepravního nářadí.
- Střídač přemisťujte tak, že se budete držet za rukojeti. Nepřemisťujte měnič držením za svorky.

### 3.3 Pokyny k montáži Pokyny k instalaci Bezpečnostní opatření

Tento hybridní měnič je určen pro venkovní použití (IP65). Ujistěte se, že místo instalace splňuje níže uvedené podmínky:

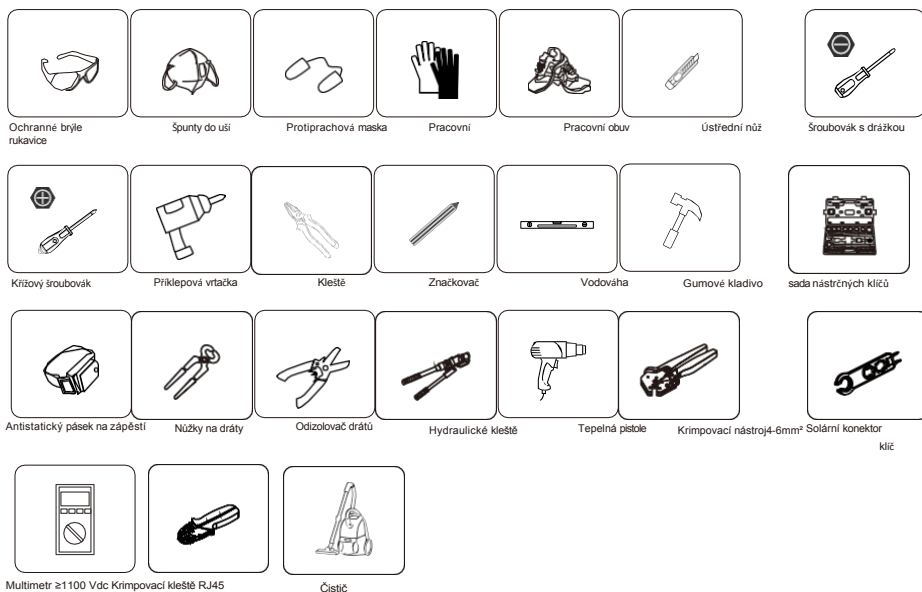
- Ne na přímém slunečním světle
- Ne v prostorách, kde se skladují vysoce hořlavé materiály.
- Ne v místech s nebezpečím výbuchu.
- Ne přímo na chladném vzduchu.
- Ne v blízkosti televizní antény nebo anténního kabelu.
- Ne výše než v nadmořské výšce přibližně 3000 metrů nad mořem.
- Ne v prostředí se srážkami nebo vlhkostí (>95 %).

Během instalace a provozu se VYHNĚTE přímému slunečnímu záření, vystavení dešti, pokládání sněhu. Před připojením všech vodičů sejměte kovový kryt odstraněním šroubů, jak je uvedeno níže:



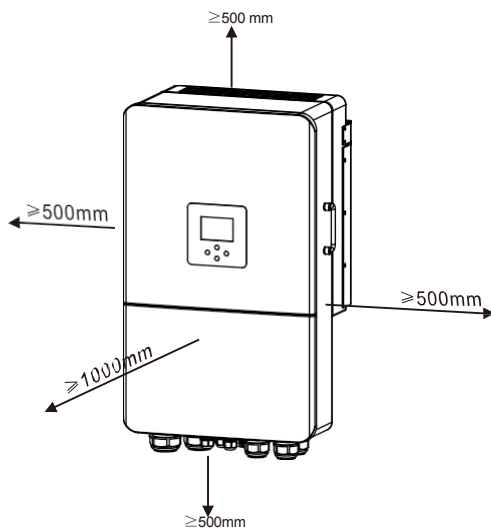
## Instalační nástroje

Instalační nářadí se může vztahovat k následujícím doporučeným nástrojům. Na místě použijte také další pomocné nástroje.



## Před výběrem místa instalace zvažte následující body:

- Pro instalaci vyberte svislou stěnu s nosností, vhodnou pro instalaci na beton nebo jiné nehořlavé povrchy, instalace je znázorněna níže.
- Tento měnič instalujte ve výšce očí, aby bylo možné kdykoli přečíst LCD displej.
- Pro zajištění optimálního provozu se doporučuje teplota okolí v rozmezí  $-40\sim 60^{\circ}\text{C}$ .
- Ujistěte se, že ostatní předměty a povrchy jsou v souladu s obrázkem, abyste zajistili dostatečnou odvádění tepla a měli dostatek prostoru pro odpojení vodičů.

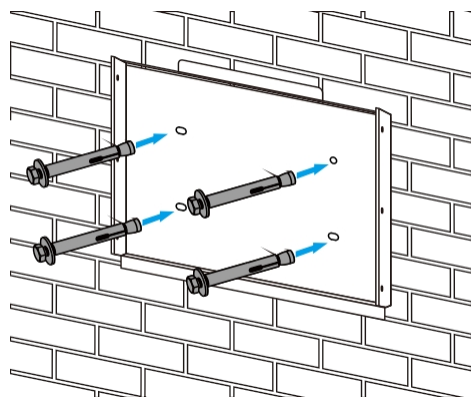


Pro správnou cirkulaci vzduchu k odvádění tepla ponechte volný prostor cca 50 cm do stran a cca 50 cm nad a pod jednotkou. A 100 cm dopředu.

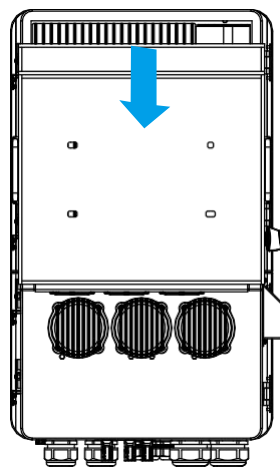
## Montáž měniče

Nezapomeňte, že tento měnič je těžký! Při vytahování z obalu buďte opatrní. Zvolte doporučenou vrtací hlavu (jak je znázorněno na obrázku níže) pro vyvrtání 4 otvorů na stěnu, 82-90 mm hluboké.

1. Pomocí vhodného kladiva nasadte rozpěrný šroub do otvorů.
2. Přeneste měnič a držte jej, ujistěte se, že závěs míří na rozpěrný šroub, a připevněte měnič na stěnu.
3. Upevněte hlavu šroubu rozpěrného šroubu a dokončete montáž.



Instalace závěsné desky měniče



### 3.4 Připojení baterie

Pro bezpečný provoz a dodržování předpisů je mezi baterií a střídačem nutný samostatný stejnosměrný nadproudový chránič nebo odpojovací zařízení. V některých aplikacích nemusí být spínací zařízení vyžadováno, ale nadproudové chrániče jsou přesto nutné. Požadovanou velikost pojistky nebo jističe naleznete v typickém proudu v níže uvedené tabulce.

<i>Model</i>	<i>Velikost vodiče</i>	<i>Kabel (mm<sup>2</sup>)</i>	<i>Hodnota krouticího momentu (max.)</i>
14/15/16kW	0AWG	50	24,5 Nm
18/20kW	3/0AWG	70	24,5 Nm

Graf 3-2 Velikost kabelu



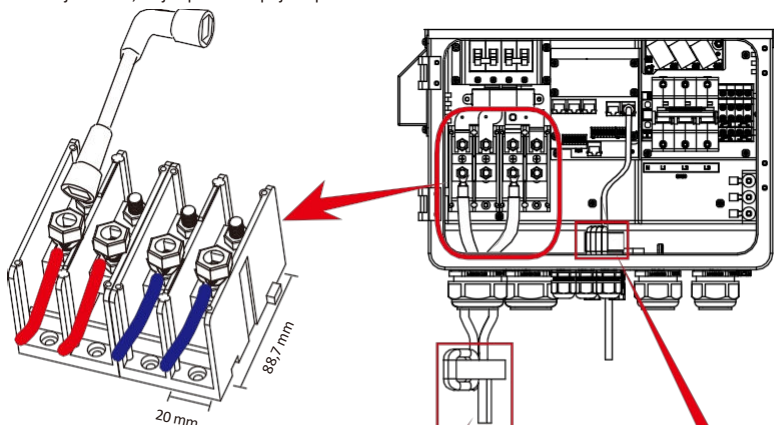
Veškeré zapojení musí provádět odborná osoba.



Připojení baterie vhodným kabelem je důležité pro bezpečný a efektivní provoz systému. Abyste snížili riziko zranění, podívejte se na tabulku 3-2, kde jsou uvedeny doporučené kabely.

Při realizaci připojení baterie postupujte podle níže uvedených kroků:

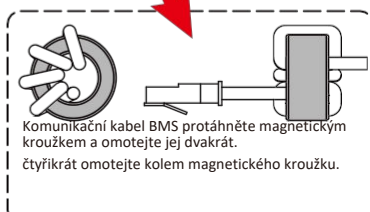
1. Zvolte vhodný kabel baterie se správným konektorem, který dobře zapadne do svorek baterie.
2. Pomocí vhodného šroubováku vyšroubujte šrouby a nasadte konektory baterie, poté šrouby upevněte šroubovákem, ujistěte se, že jsou šrouby utaženy momentem 24,5 N.M ve směru hodinových ručiček.
3. Ujistěte se, že je správně zapojena polarita u baterie i měniče.



U modelu 14/15/16/18/20kW, velikost šroubu konektoru baterie: M8



Protáhněte napájecí kabel baterie magnetickým kroužkem a dvakrát jej omotejte kolem magnetického kroužku.



Komunikační kabel BMS protáhněte magnetickým kroužkem a omotejte jej dvakrát, čtyřikrát omotejte kolem magnetického kroužku.

4. V případě, že se měniče dotknou děti nebo se do něj dostane hmyz, ujistěte se, že je konektor měniče upevněn do vodotěsné polohy otočením ve směru hodinových ručiček.

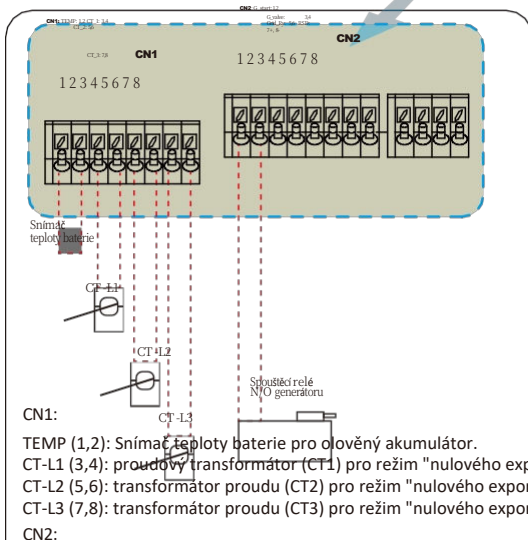
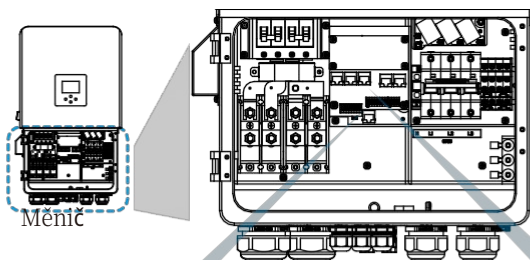


Instalace musí být provedena opatrně.



Před provedením konečného připojení stejnosměrného proudu nebo uzavřením jističe/odpojovače stejnosměrného proudu se ujistěte, že kladný (+) musí být připojen ke kladnému (+) a záporný (-) k zápornému (-). Připojení opačné polaritě na baterii způsobí poškození měniče.

### 3.3.2 Definice funkčního portu



CN1:

TEMP (1,2): Snímač teploty baterie pro olovený akumulátor.

CT-L1 (3,4): proudový transformátor (CT1) pro režim "nulového exportu do CT" svorkami na L1 v třífázovém systému.

CT-L2 (5,6): transformátor proudu (CT2) pro režim "nulového exportu do CT" se svorkami na L2 v třífázovém systému.

CT-L3 (7,8): transformátor proudu (CT3) pro režim "nulového exportu do CT" se svorkami na L3 v třífázovém systému.

CN2:

G-start (1,2): signál suchého kontaktu pro spuštění dieselgenerátoru.

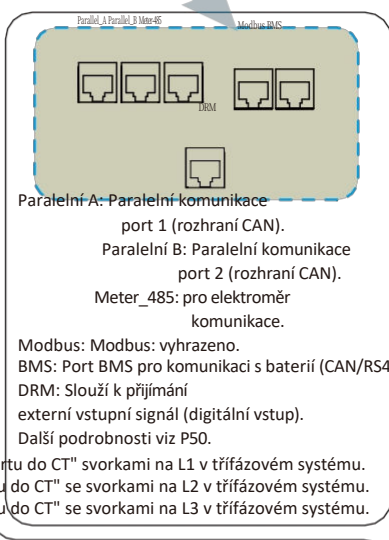
Když je "signál GEN" aktivní, sepne se rozpínací kontakt (GS) (bez výstupního napětí). G-ventil (3,4): Výstup se suchým kontaktem. Když je měnič je v režimu vypnuto a je zaškrtnuto "režim signálního ostrova", sepne se beznapěťový kontakt.

Grid\_Ry (5,6): vyhrazeno.

RSD (7,8): Když je připojena baterie a měnič je ve stavu "ON", bude dodávat 12Vdc.

RSD\_input (B,B,+,-): když je svorka "B" & "B".

zkratována přídatným vodičem nebo je na svorce "+ & -" vstup 12Vdc, pak 12Vdc RSD+ & RSD- okamžitě zmizí a měnič se okamžitě vypne.



Paralelní A: Paralelní komunikace

port 1 (rozhraní CAN).

Paralelní B: Paralelní komunikace port 2 (rozhraní CAN).

Meter\_485: pro elektroměr komunikace.

Modbus: Modbus: vyhrazeno.

BMS: Port BMS pro komunikaci s baterií (CAN/RS485).

DRM: Slouží k přijímání

externí vstupní signál (digitální vstup).

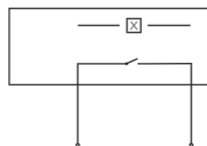
Další podrobnosti viz P50.

Cívka  
otevřený  
kontakt

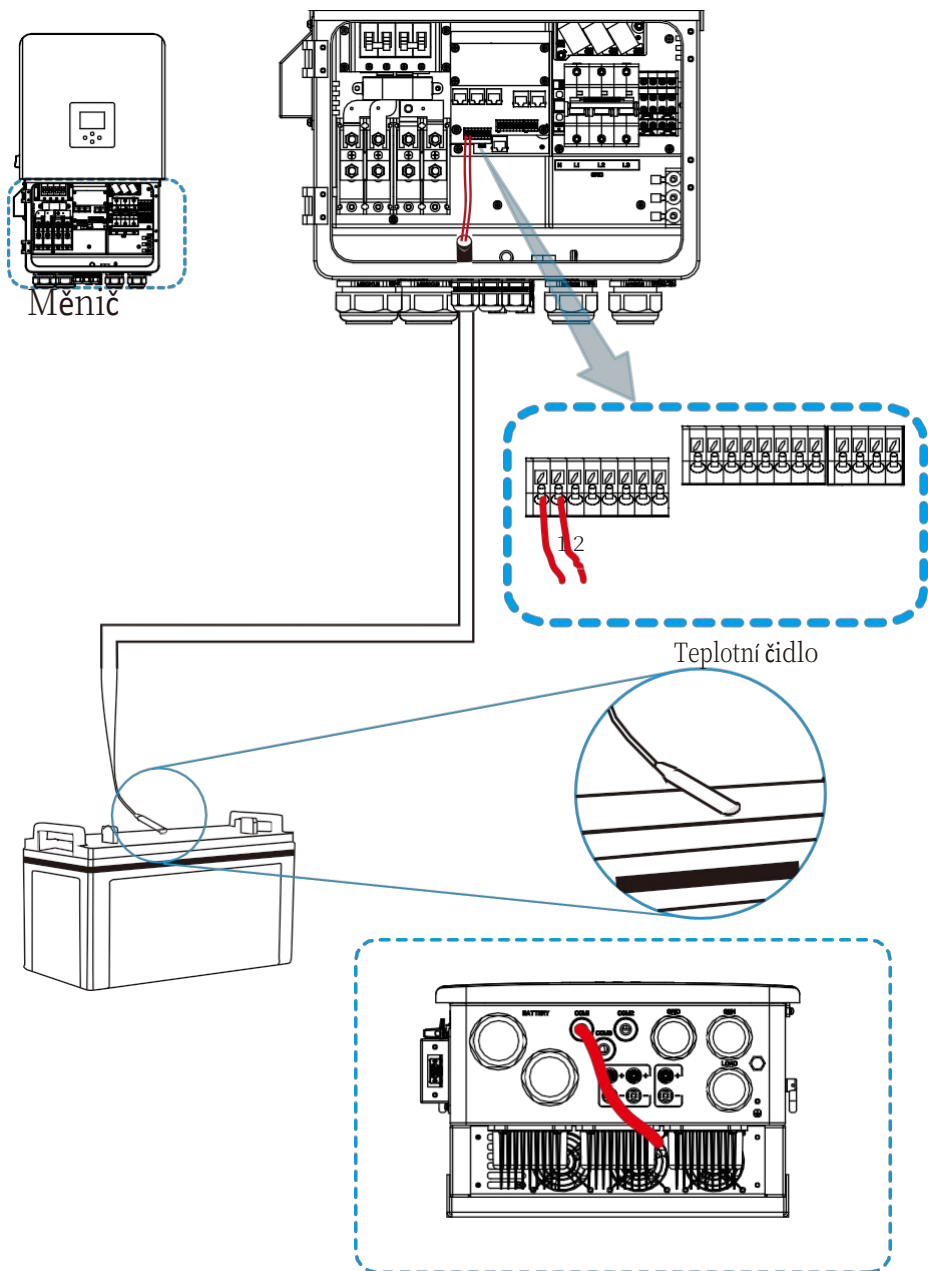
relé

G S

GS (signál pro spuštění dieselgenerátoru)



### 3.4.3 Připojení teplotního čidla pro olověný akumulátor



### 3.5 Připojení k síti a připojení záložní zátěže

- Před připojením k síti musí být mezi střídačem a sítí a také mezi záložní zátěží a střídačem instalován samostatný jistič střídavého proudu. Tím se zajistí bezpečné odpojení střídače během údržby a jeho plná ochrana před nadproudem.  
Stránka

Doporučený jistič střídavého proudu pro zátěžový port je 100 A pro 14/15/16/18/20 kW.

Doporučená hodnota jističe střídavého proudu pro síťový port je 100 A pro 14/15/16/18/20 kW.

- K dispozici jsou tři svorkovnice s označením "Grid", "Load" a "GEN". Vstupní a výstupní konektory nezapojujte nesprávně.



**Poznámka:**

Při konečné instalaci musí být se zařízením instalován jistič certifikovaný podle IEC 60947-1 a IEC 60947-2.

Veškeré zapojení musí provádět kvalifikovaný personál. pro bezpečnost systému a efektivní provoz je velmi důležité použít vhodný kabel pro připojení střídavého vstupu. Abyste snížili riziko zranění, použijte vhodný doporučený kabel, jak je uvedeno níže.

Připojení k síti a připojení záložní zátěže (měděné vodiče)

Model	Velikost vodiče	Kabel (mm <sup>2</sup> )	Hodnota krouticího momentu (max.)
14/15/16kW	12AWG	2.5	1,2 Nm
18/20kW	10AWG	4	1,2 Nm

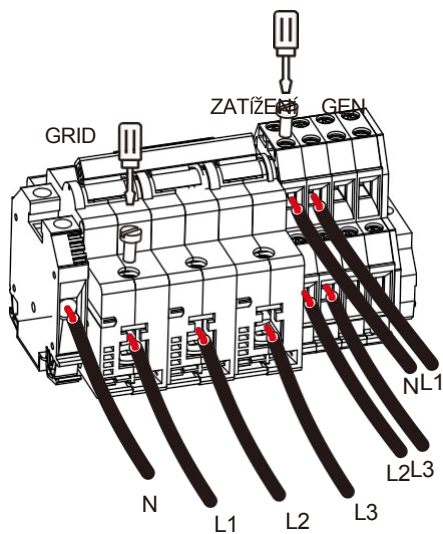
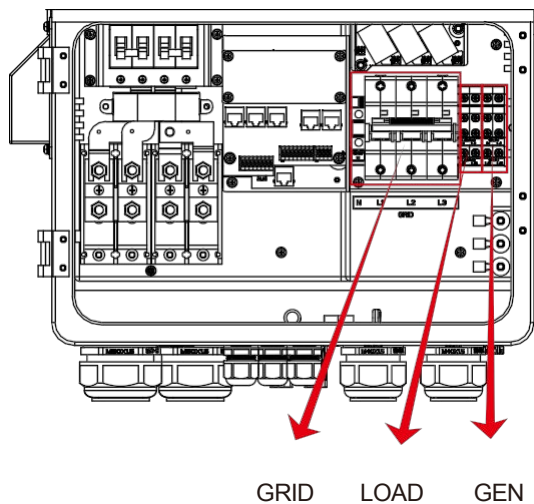
Připojení k síti a připojení záložní zátěže (měděné vodiče) (bypass)

Model	Velikost vodiče	Kabel (mm <sup>2</sup> )	Hodnota krouticího momentu (max.)
14/15/16/18/20kW	4AWG	16	1,2 Nm

Graf 3-3 Doporučená velikost vodičů pro střídavý proud

#### Při realizaci připojení sítě, zátěže a generátorového portu postupujte podle níže uvedených kroků:

1. Před připojením sítě, zátěže a generátorového portu nezapomeňte nejprve vypnout jistič nebo odpojovač střídavého proudu.
2. Odstraňte izolační objímku délky 10 mm, vyšroubujte šrouby. U portu GRID stačí zasunout vodiče do svorek podle polarit uvedených na svorkovnici. U portů GEN a Load nejprve provlékněte vodiče magnetickým kroučkem a poté tyto vodiče zasuňte do svorek podle polarit uvedených na svorkovnici. Utáhněte šrouby svorek a ujistěte se, že jsou vodiče zcela bezpečně připojeny.





Před pokusem o připojení k jednotce se ujistěte, že je zdroj střídavého proudu odpojen.

3. Poté vložte výstupní vodiče střídavého proudu podle polarit uvedených na svorkovnici a svorku utáhněte. Ujistěte se, že k příslušným svorkám jsou připojeny také odpovídající vodiče N a vodiče PE.
4. Ujistěte se, že jsou vodiče bezpečně připojeny.
5. Spotřebiče, jako je například klimatizace, potřebují k opětovnému spuštění alespoň 2-3 minuty, protože je zapotřebí dostatek času k vyrovnání chladicího plynu uvnitř okruhu. Pokud dojde k výpadku napájení a obnovení v krátké době, způsobí to poškození připojených spotřebičů. Abyste tomuto druhu poškození předešli, zkontrolujte před instalací výrobce klimatizace, zda je vybavena funkcí časového zpoždění. V opačném případě tento měnič spustí poruchu přetížení a odpojí výstup, aby ochránil váš spotřebič, ale někdy přesto způsobí vnitřní poškození klimatizace

### 3.6 Připojení PV

Před připojením k PV modulům nainstalujte mezi střídač a PV moduly samostatně stejnosměrný jistič. Pro bezpečnost systému a efektivní provoz je velmi důležité použít vhodný kabel pro připojení PV modulů. Abyste snížili riziko zranění, použijte správnou doporučenou velikost kabelu, jak je uvedeno níže.

<i>Model</i>	<i>Velikost kabelu</i>	<i>Kabel (mm<sup>2</sup>)</i>
14/15/16/18/20kW	12AWG	2.5

Graf 3-4 Velikost kabelu



Abyste předešli poruchám, nepřipojujte ke střídači žádné fotovoltaické moduly s možným únikovým proudem. Například uzemněné FV moduly způsobí únik proudu do střídače. Při použití PV modulů zajistěte, aby solární panel PV+ & PV-of nebyl připojen k zemnicí liště systému.

Je požadováno použití PV rozvodné skříně s přepětovou ochranou. V opačném případě dojde k poškození střídače při výskytu blesku na PV modulech.



### 3.6.1 Výběr PV modulů:

Při výběru správných FV modulů nezapomeňte zohlednit níže uvedené parametry:

- 1) Napětí naprázdno (Voc) fotovoltaických modulů nepřekračuje max. PV pole napětí otevřeného obvodu střídače.
- 2) Napětí otevřeného obvodu (Voc) PV modulů by mělo být vyšší než min. startovací napětí.
- 3) FV moduly použité k připojení k tomuto střídači musí být třídy A certifikované podle normy IEC 61730.

Model střídače	14kW	15kW	16kW	18kW	20kW
Vstupní napětí fotovoltaiky	550 V (160 V-800 V)				
Rozsah napětí MPPT fotovoltaického pole	160V-650V				
Počet sledovačů MPP	2				
Počet řetězců na MPP Tracker	2+1				

Graf 3-5

### 3.6.2 Připojení vodičů fotovoltaického modulu:

1. Vypněte hlavní vypínač napájení sítě (AC).
2. Vypněte stejnosměrný izolátor.
3. Připojte vstupní konektor PV modulu ke střídači.



**Bezpečnostní pokyn:**

Při použití PV modulů zajistěte, aby PV+ a PV- solárního panelu nebyly připojeny k zemnicí liště systému.



**Bezpečnostní pokyn:**

Před připojením se ujistěte, že polarita výstupního napětí PV pole odpovídá symbolům "DC+" a "DC-".



**Bezpečnostní pokyn:**

Před připojením střídače se ujistěte, že napětí otevřeného obvodu PV pole je v rozmezí 800 V střídače.



Obr. 3.1 Konektor DC+



Obr. 3.2 Zásuvka konektoru DC-

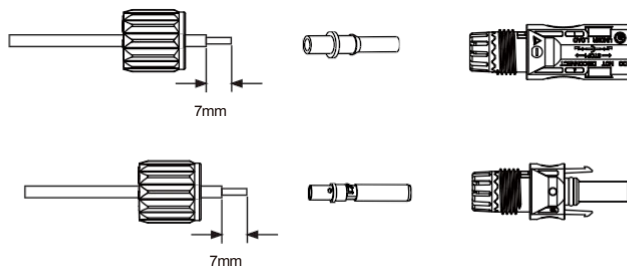


**Bezpečnostní rada:**

Použijte schválený stejnosměrný kabel pro fotovoltaický systém.

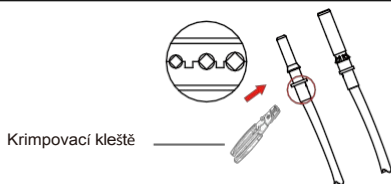
Postup montáže konektorů stejnosměrného proudu je uveden níže:

a) Odizolujte stejnosměrný vodič asi 7 mm, demontujte matici krytu konektoru (viz obrázek 3.3).



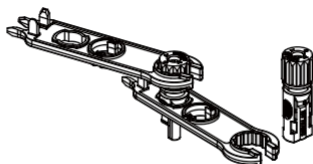
Obrázek 3.3 Demontáž matice krytu konektoru

b) Lisování kovových svorek pomocí lisovacích kleští podle obrázku 3.4.



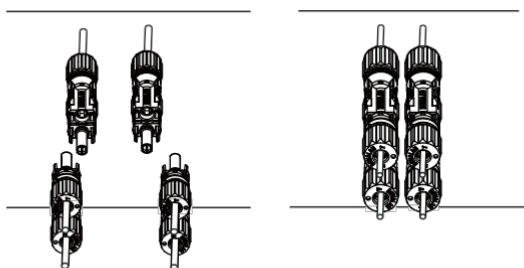
Obr. 3.4 Krimpování kontaktního kolíku k vodiči

c) Vložte kontaktní kolík do horní části konektoru a našroubujte matici s krytkou do horní části konektoru. (jak je znázorněno na obrázku 3.5).



Obrázek 3.5 Konektor s našroubovanou maticí s krytkou

d) Nakonec zasuněte stejnosměrný konektor do kladného a záporného vstupu měniče, jak je znázorněno na obrázku 3.6.



Obrázek 3.6 Připojení stejnosměrného vstupu



**Upozornění:**

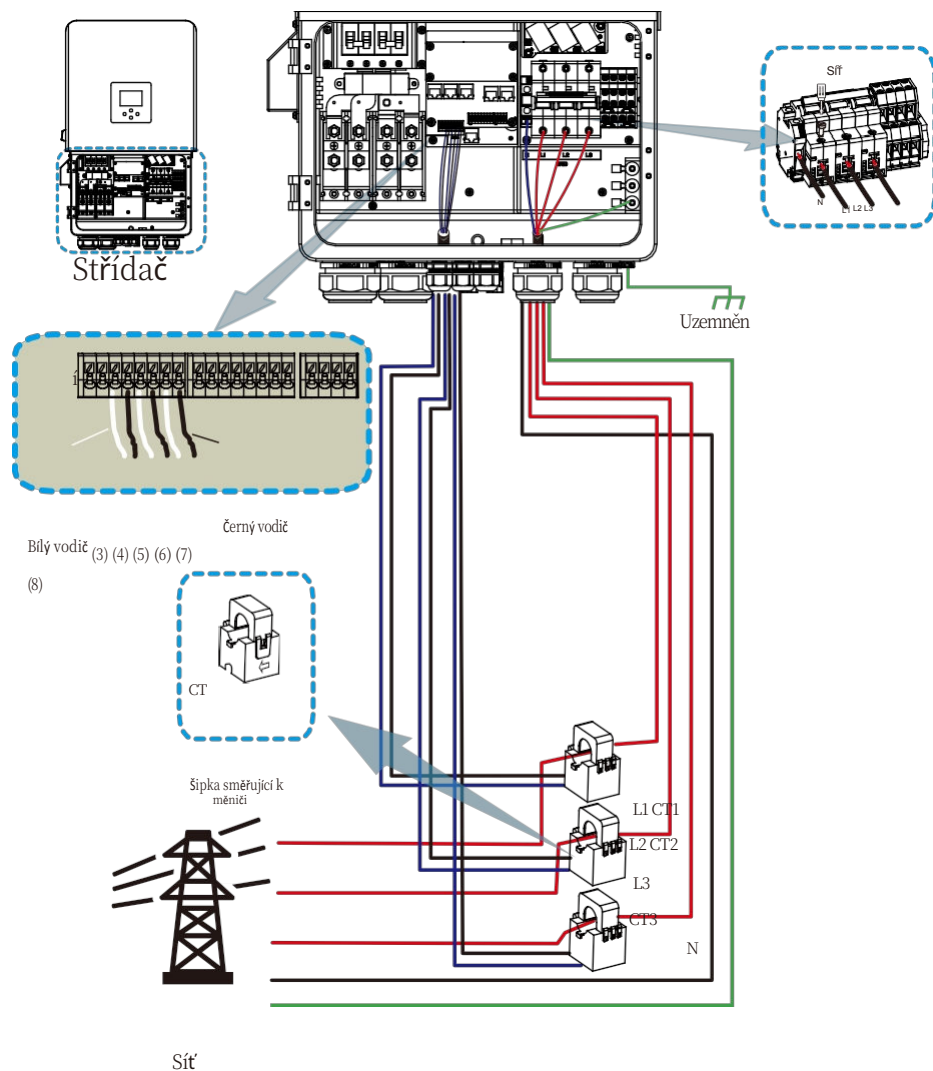
Sluneční světlo svítí na panel a vytváří napětí, vysoké napětí v sérii může způsobit ohrožení života. Před připojením vstupního stejnosměrného vedení je proto třeba solární panel zablokovat neprůhledným materiálem a vypínač stejnosměrného proudu by měl být v poloze "OFF", jinak může vysoké napětí střídače vést k ohrožení života.



**Upozornění:**

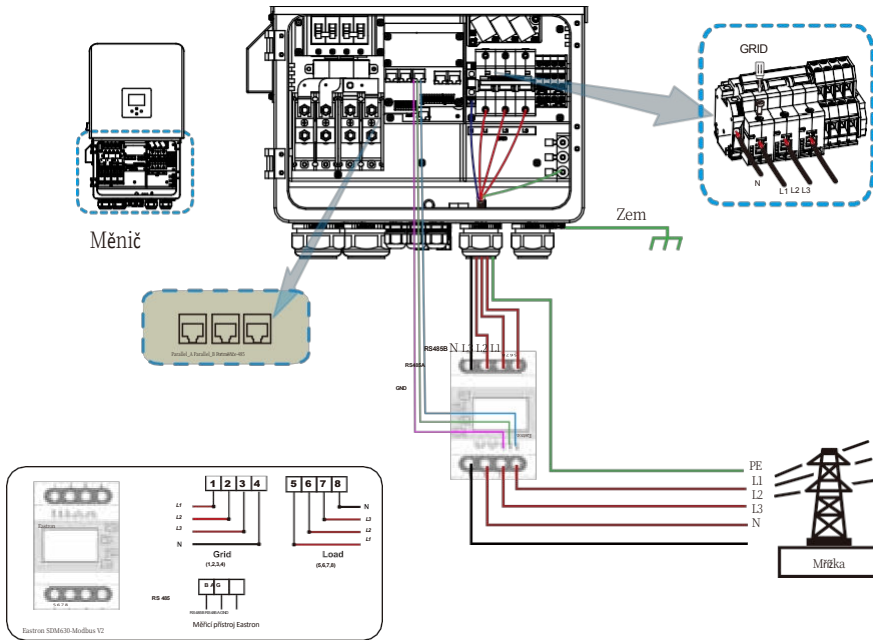
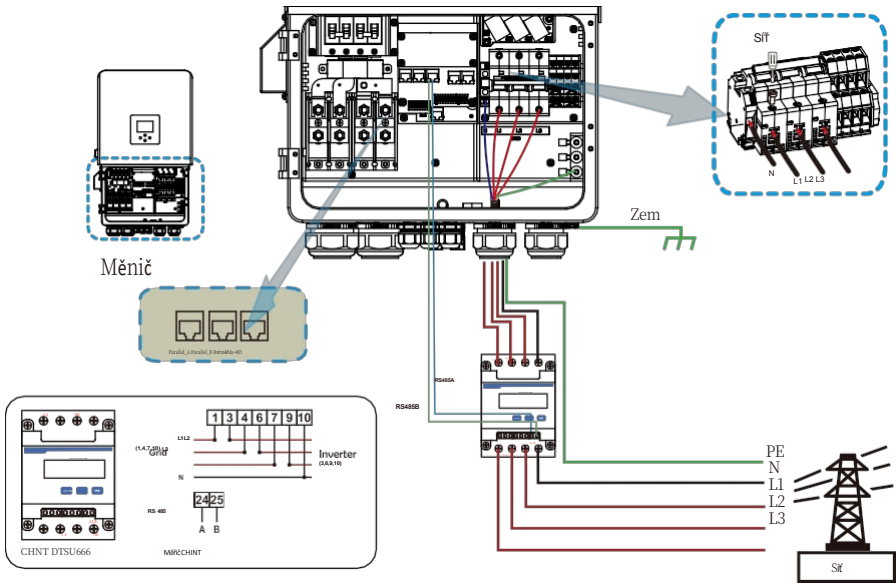
Použijte vlastní konektor stejnosměrného napájení z příslušenství střídače. Nepropojte konektory různých výrobců. max. Vstupní stejnosměrný proud by měl být 20 A. Pokud bude překročen, může dojít k poškození měniče a nevztahuje se na něj záruka společnosti Deye.

### 3.7 Připojení CT



\*Poznámka: pokud není údaj o výkonu zátěže na LCD správný, otočte šipku CT.

### 3.7.1 Připojení měřiče

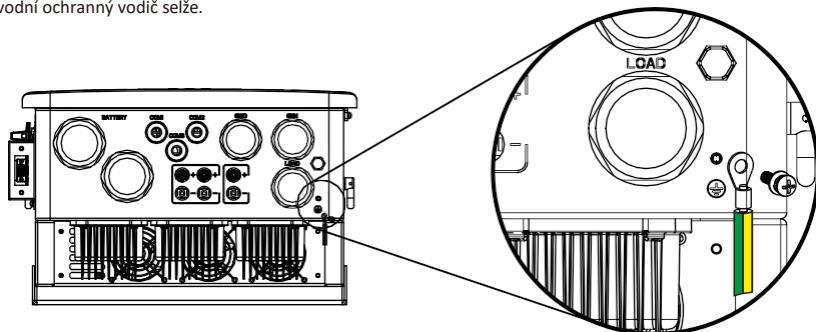


**Pozn:**

Pokud je měnič ve stavu mimo síť, musí být vedení N připojeno k zemi.

### 3.8 Připojení k zemi (povinné)

Zemnicí kabel musí být připojen k zemnicí desce na straně sítě, což zabraňuje úrazu elektrickým proudem, pokud by se původní ochranný vodič selže.



Zemní spojení (měděné vodiče)

Model	Velikost vodiče	Kabel (mm <sup>2</sup> )	Hodnota krouticího momentu (max.)
14/15/16kW	12AWG	2.5	1,2 Nm
18/20kW	10AWG	4	1,2 Nm

Uzemnění (měděné vodiče) (bypass)

Model	Velikost vodiče	Kabel (mm <sup>2</sup> )	Hodnota točivého momentu (max.)
14/15/16/18/20kW	4AWG	16	1,2 Nm

**Upozornění:**

Ke střídači lze připojit proudový chránič typu A pro ochranu podle místních zákonů a předpisů. Pokud je připojeno externí zařízení na ochranu před unikajícím proudem, musí být jeho provozní proud roven 300 mA nebo vyšší, jinak měnič nemusí správně fungovat.

### 3.9 Připojení WIFI

Konfiguraci zástrčky Wi-Fi naleznete na obrázcích zástrčky Wi-Fi. Wi-Fi Plug není standardní konfigurace, je volitelná.

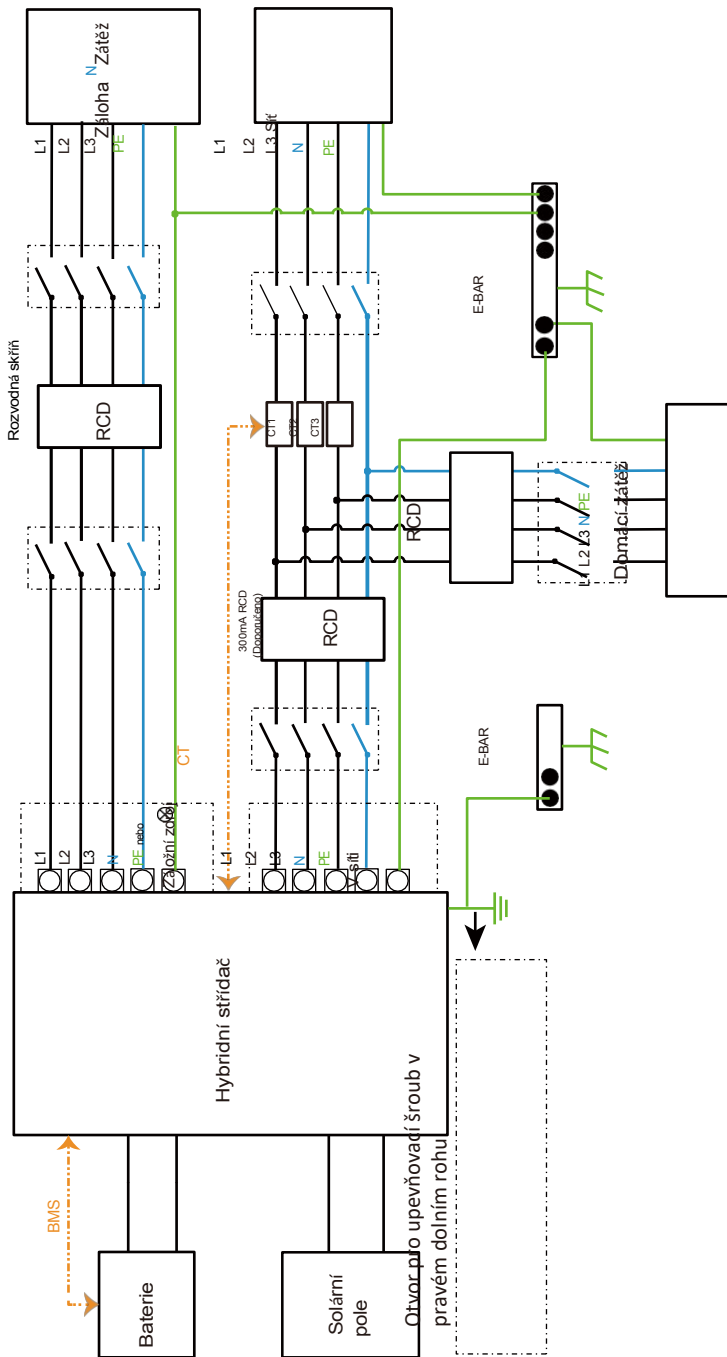


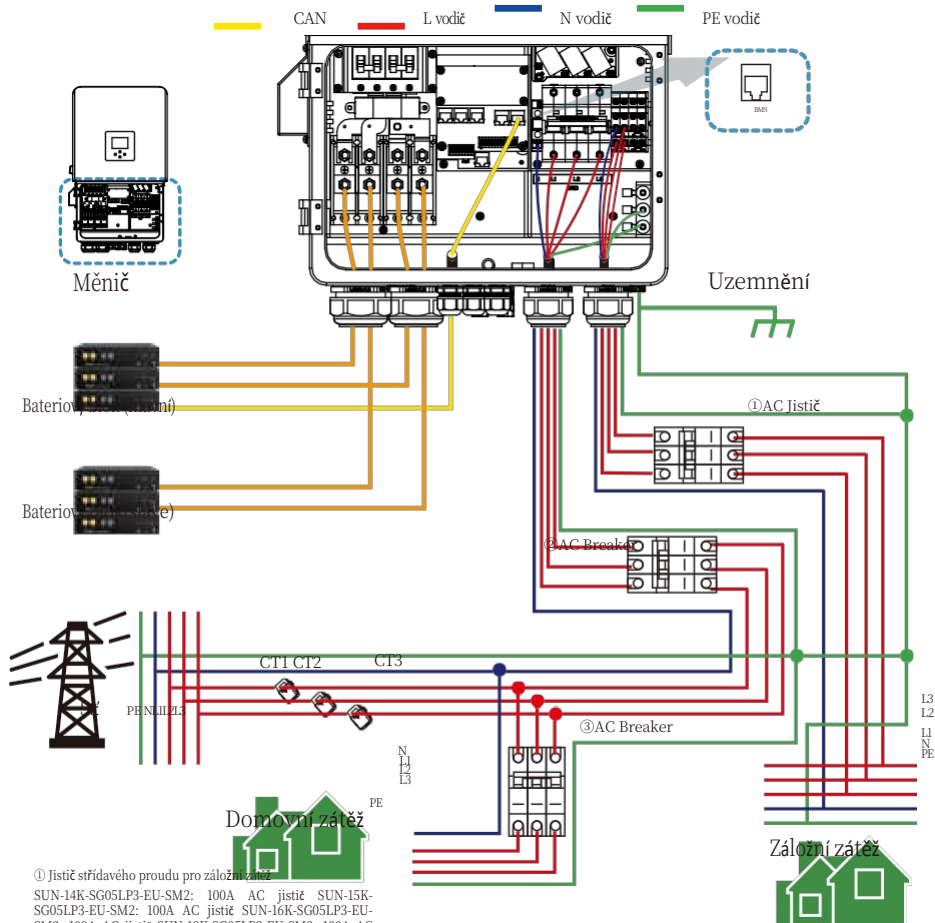
### 3.11 Schéma zapojení

Toto schéma je příkladem pro aplikaci, ve které je nulový vodič oddělen od PE v rozvaděči.

V zemích, jako je Čína, Německo, Česká republika, Itálie atd. dodržujte místní předpisy pro zapojení!

Poznámka: Funkce zálohování je na německém trhu volitelná. pokud není funkce zálohování ve střídači k dispozici, ponechte prosím stranu zálohování prázdnou.





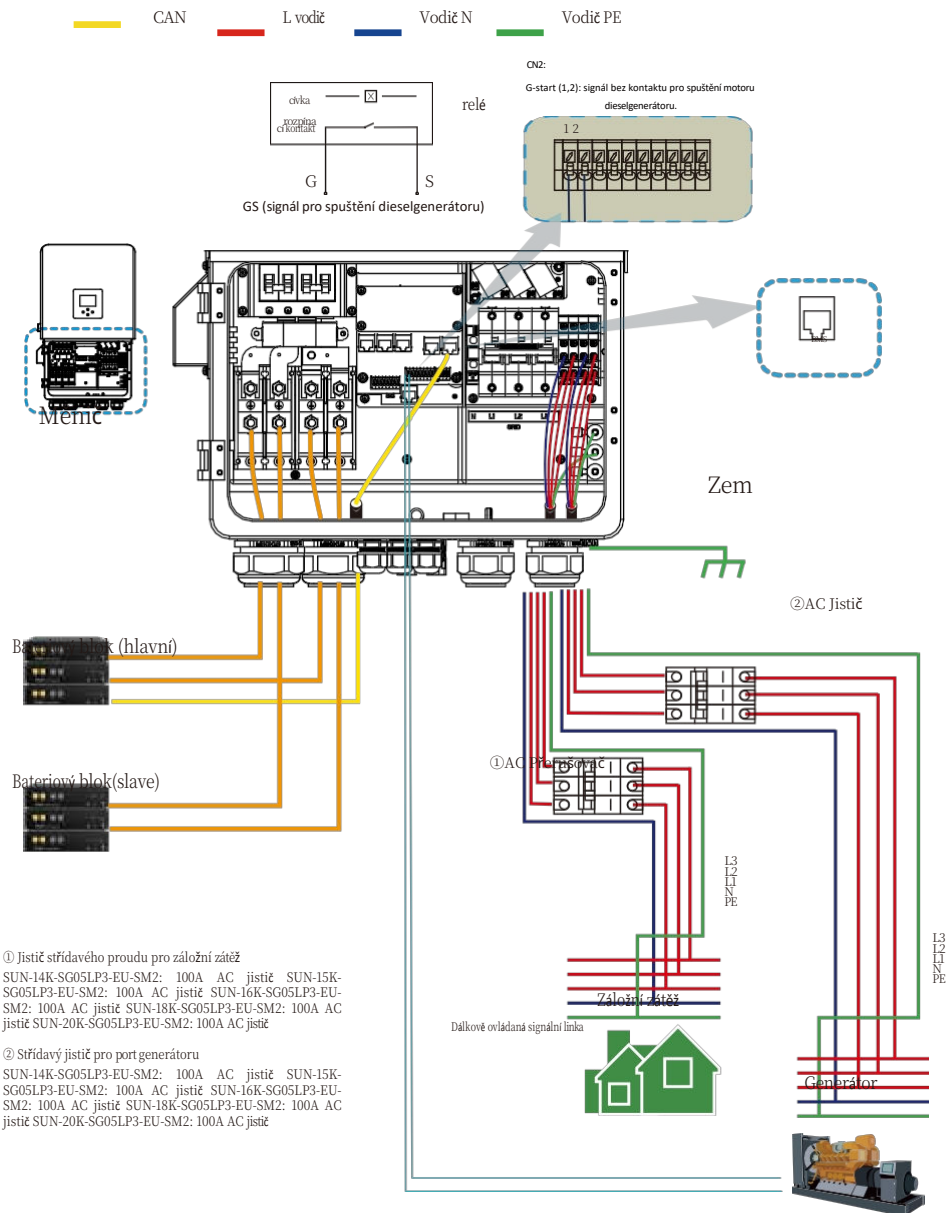
① Jistič střídavého proudu pro záložní zátěž  
 SUN-14K-SG05LP3-EU-SM2: 100A AC jistič SUN-15K-SG05LP3-EU-SM2: 100A AC jistič SUN-16K-SG05LP3-EU-SM2: 100A AC jistič SUN-18K-SG05LP3-EU-SM2: 100A AC jistič SUN-20K-SG05LP3-EU-SM2: 100A AC jistič

② Jistič střídavého proudu pro rozvodnou síť  
 SUN-14K-SG05LP3-EU-SM2: 100A AC jistič SUN-15K-SG05LP3-EU-SM2: 100A AC jistič SUN-16K-SG05LP3-EU-SM2: 100A AC jistič SUN-18K-SG05LP3-EU-SM2: 100A AC jistič SUN-20K-SG05LP3-EU-SM2: 100A AC jistič

③ Jistič střídavého proudu pro domácí zátěž

Závisí na zatížení domácnosti

### 3.12 Typické aplikační schéma diesellového generátoru



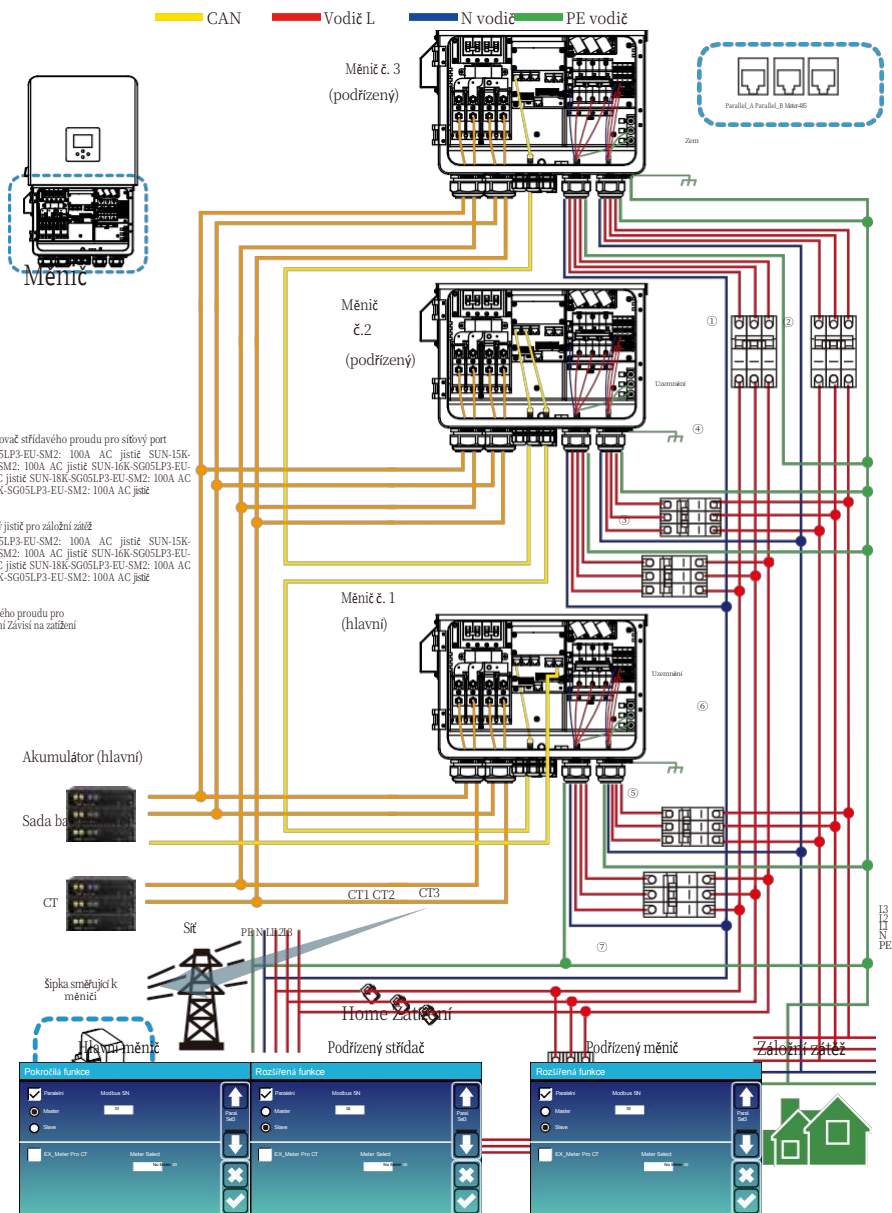
#### ① Jistič střídavého proudu pro záložní zátěž

SUN-14K-SG05LP3-EU-SM2: 100A AC jistič   
 SUN-15K-SG05LP3-EU-SM2: 100A AC jistič   
 SUN-16K-SG05LP3-EU-SM2: 100A AC jistič   
 SUN-18K-SG05LP3-EU-SM2: 100A AC jistič   
 SUN-20K-SG05LP3-EU-SM2: 100A AC jistič

#### ② Střídavý jistič pro port generátoru

SUN-14K-SG05LP3-EU-SM2: 100A AC jistič   
 SUN-15K-SG05LP3-EU-SM2: 100A AC jistič   
 SUN-16K-SG05LP3-EU-SM2: 100A AC jistič   
 SUN-18K-SG05LP3-EU-SM2: 100A AC jistič   
 SUN-20K-SG05LP3-EU-SM2: 100A AC jistič

### 3.13 Schéma třífázového paralelního zapojení



## 4. OPERATION

### 4.1 Zapnutí/vypnutí napájení

Po správné instalaci přístroje a dobrém připojení baterií stačí stisknout tlačítko On/Off (umístěné na levé straně skříně), aby se přístroj zapnul. Když je systém bez připojené baterie, ale připojený buď k fotovoltaice, nebo k síti, a tlačítko ON/OFF je vypnuté, LCD displej bude stále svítit (na displeji se zobrazí OFF), V tomto stavu, když zapnete tlačítko ON/OFF a vyberete možnost NO battery, může systém stále fungovat.

### 4.2 Provozní a zobrazovací panel

Panel ovládání a displeje, který je znázorněn v následujícím grafu, se nachází na předním panelu měniče. Obsahuje čtyři funkční tlačítka a LCD displej, který zobrazuje provozní stav a informace o vstupním/výstupním výkonu.

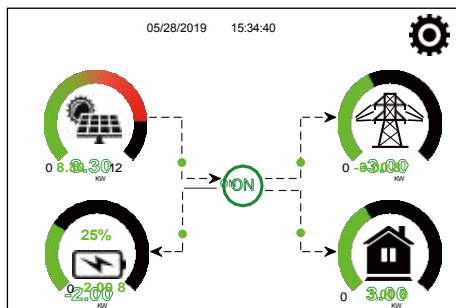
<i>Funkční klávesa</i>	<i>Popis</i>
Esc	Ukončení režimu nastavení
Nahoru	Přechod na předchozí výběr
Dolů	Přechod na další výběr
Zadejte	Potvrzení výběru

Graf 4-1 Funkční tlačítka

## 5. Ikony LCD displeje

### 5.1 Hlavní obrazovka

LCD displej je dotykový, na níže uvedené obrazovce se zobrazují celkové informace o měniči.



1. Ikona uprostřed domovské obrazovky označuje, že systém je v režimu Normální provoz. Pokud se změní na "comm./F01~F64", znamená to, že měnič má chyby komunikace nebo jiné chyby, pod touto ikonou se zobrazí chybové hlášení (chyby F01-F64, podrobné informace o chybách lze zobrazit v nabídce System Alarms (Systémové alarmy)).

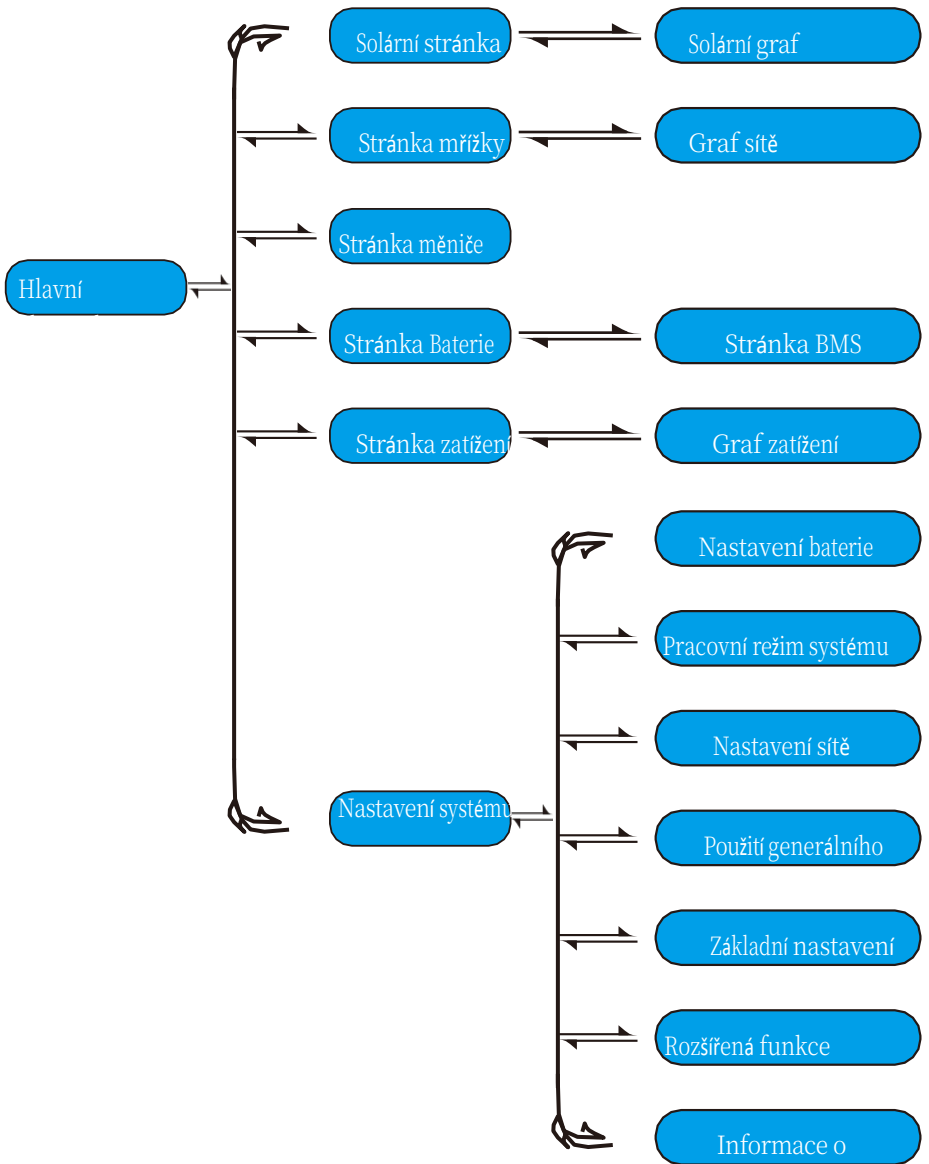
2. V horní části obrazovky je uveden čas.

3. Ikona Nastavení systému, Stisknutím tohoto nastaveného tlačítka můžete vstoupit do obrazovky nastavení systému, která zahrnuje Základní nastavení, Nastavení baterie, Nastavení sítě, Pracovní režim systému, Použití portu generátoru, Pokročilé funkce a Informace o Li-Batt.

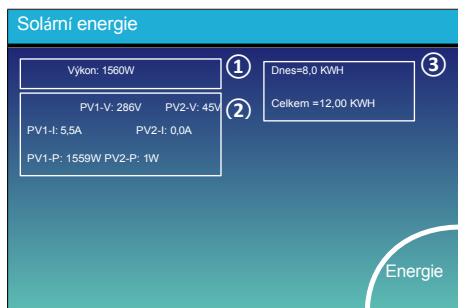
4. Hlavní obrazovka zobrazující informace včetně Solární, Síť, Zátěž a Baterie. Zobrazuje také směr toku energie pomocí šipky. Když se výkon přiblíží k vysoké úrovni, barva na panelech se změní ze zelené na červenou, takže systémové informace se na hlavní obrazovce zobrazují živě.

- Výkon fotovoltaiky a výkon zátěže jsou vždy kladné.
- Záporný výkon sítě znamená prodej do sítě, kladný znamená odběr ze sítě.
- Výkon baterie záporný znamená nabíjení, kladný vybíjení.

### 5.1.1 Provozní schéma LCD



## 5.2 Křivka solárního výkonu



Toto je stránka s podrobnostmi o solárních panelech.

- ① Výroba solárních panelů.
- ② Napětí, proud, výkon pro každý MPPT.
- ③ Energie solárního panelu pro den a celkem.

Stisknutím tlačítka "Energie" vstoupíte na stránku s výkonovou křivkou.

75W	0W 0,0Hz	75W 50,0Hz
232V 25W 231V 26W 229V 24W	0V 0,0A 0V 0,0A 0V 0,0A HM: LD:	222V 0,0A 230V 0,0A 223V 0,0A INV_P:
<b>Zatížení</b>	0W 0W 0W 0W 0W 0W	25W 26W AC_T: 24W 49,9C
SOC:47% 97W	<b>Sít</b>	<b>Střídač</b>
BAT_V:52,45V 1,03 A/ 0,82 A 27.0C	DC_P1: 0W DC_V1: 0V DC_I1: 0,0A	DC_P2: 0W DC_V2: 0V DC_I2: 0,0A
<b>Baterie</b>	<b>PV1</b>	<b>PV2</b>

Toto je stránka s podrobnostmi o měniči.

- ① Generace měniče.
- Napětí, proud, výkon pro každou fázi. AC-T: průměrná teplota chladiče.



Toto je stránka s podrobnostmi o zátěži.

- ① Výkon zátěže.
- ② Napětí, výkon pro každou fázi.
- ③ Denní a celková spotřeba zátěže.

Když na stránce pracovního režimu systému zaškrtnete "Selling First" (Prodej první) nebo "Zero export to Load" (Nulový export do zátěže), informace na této stránce se týkají záložní zátěže, která se připojuje na port Load hybridního měniče.

Když na stránce pracovního režimu systému zaškrtnete "Zero export to CT" (Nulový export do CT), informace na této stránce zahrnují záložní zátěž a domácí zátěž.

Stisknutím tlačítka "Energy" vstoupíte na stránku výkonové křivky.



Toto je stránka s podrobnostmi o síti.

- ① Status, Power, Frequency.
- ② L: Napětí pro každou fázi  
CT: Výkon zjištěný externími snímači proudu.  
LD: Výkon zjištěný pomocí interních snímačů na jističi střídavého proudu v/ze sítě.
- ③ BUY: SELL: Energie ze sítě do střídače, SELL: Energie ze střídače do sítě.

Stisknutím tlačítka "Energy" vstoupíte na stránku s křivkou výkonu.



### Batt

Vybíjení

U:49,58V  
I:2,04A  
Výkon: 101W  
Teplota: 25.0C

Energie

Pokud používáte lithiovou baterii, můžete vstoupit na stránku BMS.

### Li-BMS

Střední napětí:50.34V Nabíjecí napětí: 53.2V  
Celkový proud:55.00A Vybíjecí napětí: 47.0V

Průměrná teplota: 23.5C Nabíjecí proud: 50A  
Celková SOC :38% Vybíjecí proud :25A  
Energie z výsypky:57Ah

Požadavek na silové dobíjení

Součet údajů  
Údaje o podrobných čístech

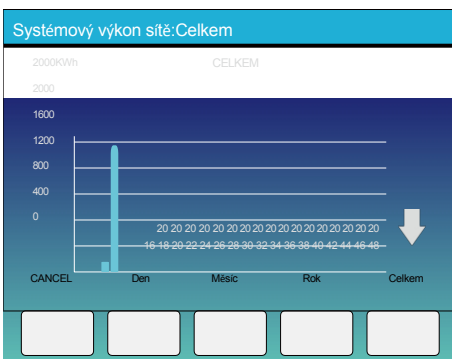
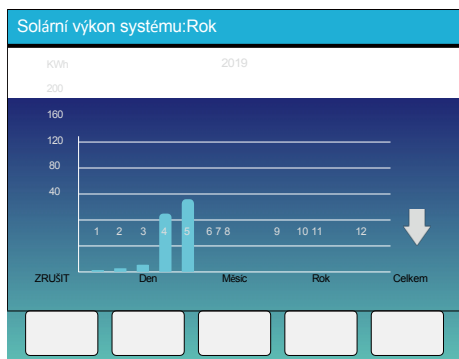
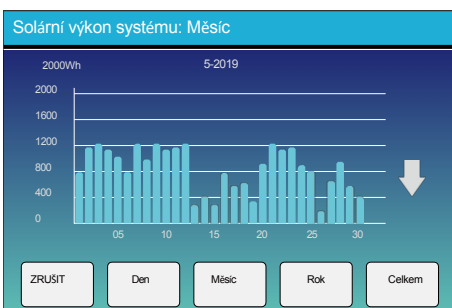
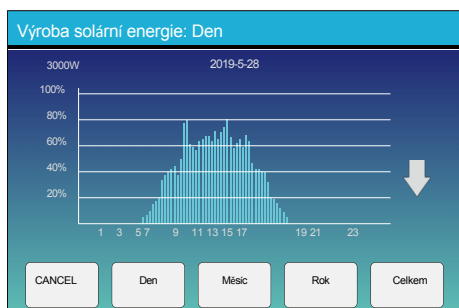
**Požadavek na silové nabíjení:** To znamená, že BMS žádá hybridní střídač o aktivní nabíjení baterie.

### Li-BMS

Volt	Cur	Temp	SOC	Energie	Nabíjení	Poslední
1	50.34V	19.75A	31.0C	53.0%	35.0Ah	0.0V 0.0A 0000
2	50.33V	19.70A	31.0C	51.0%	35.0Ah	53.2 V 25.0 A 0000
3	50.30V	19.65A	30.5C	49.0%	0.0Ah	0.0V 0.0A 0000
4	0.00V	0.00A	0.0C	0.0%	0.0Ah	0.0V 0.0A 0000
5	0.00V	0.00A	0.0C	0.0%	0.0Ah	0.0V 0.0A 0000
6	0.00V	0.00A	0.0C	0.0%	0.0Ah	0.0V 0.0A 0000
7	0.00V	0.00A	0.0C	0.0%	0.0Ah	0.0V 0.0A 0000
8	0.00V	0.00A	0.0C	0.0%	0.0Ah	0.0V 0.0A 0000
9	0.00V	0.00A	0.0C	0.0%	0.0Ah	0.0V 0.0A 0000
10	0.00V	0.00A	0.0C	0.0%	0.0Ah	0.0V 0.0A 0000
11	0.00V	0.00A	0.0C	0.0%	0.0Ah	0.0V 0.0A 0000
12	0.00V	0.00A	0.0C	0.0%	0.0Ah	0.0V 0.0A 0000
13	0.00V	0.00A	0.0C	0.0%	0.0Ah	0.0V 0.0A 0000
14	0.00V	0.00A	0.0C	0.0%	0.0Ah	0.0V 0.0A 0000
15	0.00V	0.00A	0.0C	0.0%	0.0Ah	0.0V 0.0A 0000

Součet  
Data  
Podrobně  
Data

### 5.3 Stránka s křivkami - solární a zátěžové a síťové napájení



Křivku solárního výkonu pro denní, měsíční, roční a celkový výkon lze zhruba zkontrolovat na displeji LCD, pro větší přesnost výroby energie se podívejte na monitorovací systém. Klepnutím na šipku nahoru a dolů zkontrolujete křivku výkonu za různé období.

## 5.4 Nabídka nastavení systému

Nastavení systému

Baterie  
Nastavení

Pracovní režim systému

Nastavení sítě

(Gen) (Port)  
Použití

Základní  
Nastavení

Pokročile  
Funkce

(Zařízení) (Info.)

Toto je stránka Nastavení systému.

## 5.5 Základní nabídka nastavení

Základní nastavení

Synchronizace času  Plnění  Automatické stínění

Rok: 2019 Měsíc: 05 Den: 17

Hodina: 09 Minuta: 15

24 hodin

Obnovení továrního nastavení  Zablokování všech změn

Základní Sada

↑

↓

✕

✓

**Obnovení továrního nastavení:** Vynulujte všechny parametry měniče.  
**Zablokuje všechny změny:** Tuto nabídku zapnete pro nastavení parametrů, které vyžadují uzamčení a nelze je nastavit. Před provedením úspěšného obnovení továrního nastavení a uzamčení systému, aby zůstaly zachovány všechny změny, je třeba zadat heslo pro povolení nastavení. Heslo pro tovární nastavení je 9999 a pro u z a m ě n ě je 7777.

PassWord

X-X-X-X DEL

1 2 3

4 5 6

7 8 9

ZRUŠIT 0 OK

**Obnovení továrního nastavení Heslo:** 9999

**Zablokování všech změn Heslo:** 7777

## 5.6 Nabídka nastavení baterie

**Nastavení baterie**

Batt Mode (Režim baterie)

Lithium      Kapacita baterie      400Ah  
 Use Batt V      Max. nabíjení A      40A  
 Use Batt % No      Max. vybití A      40A  
 Batt       Aktivovat baterii

**Kapacita baterie:** Říká hybridnímu střídači, aby věděl velikost vaší baterie.

**Use Batt V:** Pro všechna nastavení použijte napětí baterie (V).

**Použít Batt %:** Pro všechna nastavení použijte hodnotu SOC baterie (%).

**Max. Nabíjení/vybití:** Maximální nabíjecí/vybití proud baterie (0-260 A pro 14kW model, 0-280 A pro 15kW model, 0-300 A pro 16kW model, 0-330 A pro 18kW model, 0-350 A pro 20kW model).  
 U baterií AGM a Flooded doporučujeme velikost baterie Ah x 20 % = nabíjecí/vybití ampéry.  
 Pro lithiové baterie doporučujeme velikost Ah x 50 % = Nabíjecí/vybití ampéry.

U gelových baterií postupujte podle pokynů výrobce.

**No Batt:** zaškrtněte tuto položku, pokud není k systému připojen žádný akumulátor.

**Aktivní baterie:** Tato funkce pomůže obnovit baterii, která je příliš vybitá, pomalým nabíjením ze solárního pole nebo sítě.

**Nastavení baterie**

Start      30%      30% ②

A ①      40A      40A

Generátorové nabíjení       Nabíjení ze sítě  
 Gen Signál       Grid Signal Gen

Maximální doba provozu      24,0 hodin

Doba odstávky generátoru      0,0 hodin

**Toto je stránka Nastavení baterie.** ① ③

**Start =30%:** Procenta S.O.C. při 30 % systém automaticky spustí připojený generátor, aby se baterie nabíla.

**A = 40A:** Rychlost nabíjení 40A z připojeného generátoru v ampérech.

**Gen Charge (Nabíjení generátorem):** Používá vstup generátoru systému k nabíjení bateriové banky z připojeného generátoru.

**Gen Signal (Signál generátoru):** Normálně otevřené relé, které sepne, když je aktivní stav signálu Gen Start.

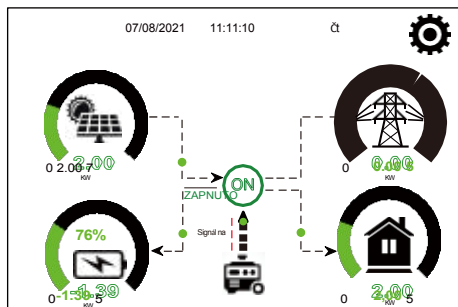
**Gen Max Run Time (Maximální doba provozu generátoru):** Udává nejdelší dobu, po kterou může generátor běžet během jednoho dne, po uplynutí této doby se generátor vypne. Hodnota 24H znamená, že se nevypíná po celou dobu.

**Gen Down Time:** Udává dobu zpoždění vypnutí Generátoru po dosažení doby chodu.

**Toto je Grid Charge, je třeba vybrat.** ② **Start =30 %:** Pouze pro přípřisobení. **A = 40A:** Udává proud, kterým síť nabíjí baterii.

**Nabíjení ze sítě:** Označuje, že síť nabíjí baterii.

**Signál sítě:** Vypnuto.



Tato stránka informuje o výkonu fotovoltaického a dieselového generátoru pro zátěž a baterii.



## 5.7 Menu nastavení pracovního režimu systému

**Pracovní režim systému**

Nejprve prodat    12000    Maximální solární výkon

nulový Export do zátěže     Prodáv solární energie

Nulový export do CT     Solární prodej

Maximální prodejní výkon 12000    Nulový exportní výkon 20

Energetický vzor    BattFirst    LoadFirst

Grid Peak Shaving     1000 (Power)

Pracovní Režim

### Pracovní režim

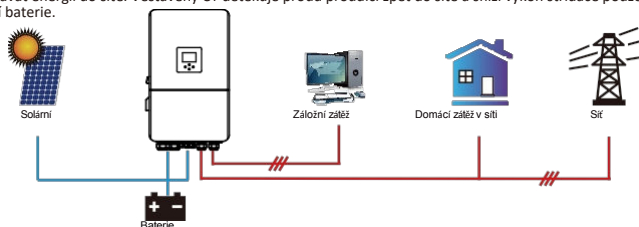
**Prodejní první:** Tento režim umožňuje hybridnímu střídači prodávat zpět do sítě veškerou přebytečnou energii vyrobenou solárními panely. Pokud je aktivní čas spotřeby, lze do sítě prodávat i energii z baterií.

Fotovoltaická energie bude použita k napájení zátěže a nabíjení baterie a poté bude přebytečná energie proudit do sítě.

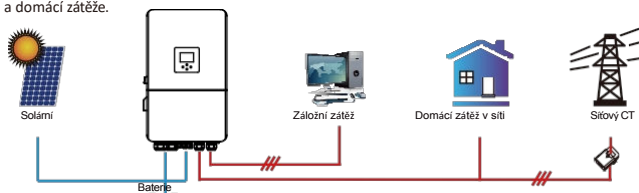
Priorita zdrojů energie pro zátěž je následující:

1. Solární panely.
2. Síť.
3. Baterie (dokud není dosaženo programovatelného % vybití).

**Nulový export do zátěže:** Hybridní střídač bude dodávat energii pouze připojené záložní zátěži. Hybridní střídač nebude dodávat energii do domácí zátěže ani prodávat energii do sítě. Vestavěný CT detekuje proud proudící zpět do sítě a sníží výkon střídače pouze pro napájení místní zátěže a nabíjení baterie.



**Nulový export do CT:** Hybridní střídač bude dodávat energii nejen připojené záložní zátěži, ale také připojené domácí zátěži. Pokud je energie z fotovoltaiky a baterií nedostatečná, vezme si jako doplněk energii ze sítě. Hybridní střídač nebude prodávat energii do sítě. V tomto režimu je zapotřebí CT. Instalace metoda CT viz kapitola 3.6 Připojení CT. Externí CT detekuje výkon proudící zpět do sítě a sníží výkon střídače pouze pro napájení místní zátěže, nabíjení baterie a domácí zátěže.



**Solární prodej:** "Solární prodej" je určen pro nulový export do zátěže nebo nulový export do CT; když je tato položka aktivní, přebytečnou energii lze prodat zpět do sítě. Když je aktivní, je prioritní využití fotovoltaického zdroje následující: spotřeba v zátěži a nabíjení baterie a dodávka do sítě.

**Maximální prodejní výkon:** Povoleno maximální výstupní výkon do sítě.

**Výkon nulového exportu:** Pro režim nulového exportu udává výstupní výkon do sítě. Doporučujeme jej nastavit jako 20-100 W, abyste zajistili, že hybridní střídač nebude dodávat výkon do sítě.

**Vzor energie:** Priorita fotovoltaického zdroje energie.

**Batt First (Nejdříve baterie):** PV energie se nejprve použije k nabití baterie a poté se použije k napájení zátěže. Pokud je výkon FV nedostatečný, síť doplní baterii a zátěž současně.

**Nejprve načtete:** Fotovoltaická energie se nejprve použije k napájení zátěže a poté se použije k nabíjení baterie. Pokud je fotovoltaický výkon nedostatečný, síť dodá energii zátěži.

**Max. solární výkon:** Povoleno maximální stejnosměrný vstupní výkon.

**Grid Peak-shaving (Úspora špiček v síti):** Když je aktivní, výstupní výkon sítě bude omezen v rámci nastavené hodnoty. Pokud výkon zátěže překročí povolenou hodnotu, bude jako doplněk odebírat energii z FV a baterie. Pokud stále nemůže splnit požadavek zátěže, výkon sítě se zvýší, aby splnil potřeby zátěže.

### Pracovní režim systému

Mířka Nabíjení	Gen	Doba použití		Výkon	Batt
<input type="checkbox"/>	<input type="checkbox"/>	01:00	5:00	12000	49.0V
<input type="checkbox"/>	<input type="checkbox"/>	05:00	9:00	12000	50.2V
<input checked="" type="checkbox"/>	<input type="checkbox"/>	09:00	13:00	12000	50.9V
<input checked="" type="checkbox"/>	<input type="checkbox"/>	13:00	17:00	12000	51.4V
<input checked="" type="checkbox"/>	<input type="checkbox"/>	17:00	21:00	12000	47.1V
<input checked="" type="checkbox"/>	<input type="checkbox"/>	21:00	01:00	12000	49.0V

Doba použití  
 Cas

Pracovní režim2

**Čas použití:** slouží k naprogramování, kdy se má baterie nabíjet ze sítě nebo z generátoru a kdy se má baterie vybit pro napájení zátěže. Pouze zaškrtněte "Time Of Use", pak se projeví následující položky (Grid, charge, time, power atd.).

**Poznámka:** když je v režimu prodeje první a kliknete na Time of Use (Čas použití), může být energie z baterie prodávána do sítě.

**Grid charge (Nabíjení ze sítě):** Využijte síť k nabíjení baterie v časovém období.

**Gen charge (Nabíjení z generátoru):** Využití diesellového generátoru k nabíjení baterie v časovém období.

**Čas:** reálný čas, rozsah 01:00-24:00.

**Poznámka:** když je přítomna síť, je zaškrtnuta pouze "doba použití", pak se baterie vybijí. V opačném případě: V případě, že je akumulátor nabitý, je třeba jej nainstalovat do sítě,

### Nastavení baterie

Start    
 A    
 Generalní nálož  Síťový poplatek  ①  
 Gen Signal  Grid Signal   
 C  Maximální doba provozu  hodiny Doba výpadku generátoru  hodiny

Pracovní režim systému

② Grid

Nabíjení	generator	Doba použití		Výkon	Batt
<input checked="" type="checkbox"/>	<input type="checkbox"/>	01:00	5:00	12000	80%
<input checked="" type="checkbox"/>	<input type="checkbox"/>	05:00	8:00	12000	40%
<input type="checkbox"/>	<input type="checkbox"/>	08:00	10:00	12000	40%
<input type="checkbox"/>	<input type="checkbox"/>	10:00	15:00	12000	80%
<input type="checkbox"/>	<input type="checkbox"/>	15:00	18:00	12000	40%
<input type="checkbox"/>	<input type="checkbox"/>	18:00	01:00	12000	35%

Pracovní režim4

baterie se nevybijí, i když je SOC baterie plná. Ale v režimu off-grid (když není k dispozici síť, střídač bude automaticky pracovat v režimu off-grid).

**Napájení:** Maximální povolený vybíjecí výkon baterie. **Batt(V nebo SOC %):** SOC baterie v % nebo napětí, při kterém má akce proběhnout.

**Např.**

**Během 01:00-05:00 hod,**

pokud je SOC baterie nižší než 80 %, použije se k nabíjení baterie síť, dokud SOC baterie nedosáhne 80 %.

**Během 05:00-08:00,**

pokud je SOC baterie vyšší než 40 %, hybridní měnič bude baterii vybijet, dokud SOC nedosáhne 40 %. Současně,

pokud je SOC baterie nižší než 40 %, síť bude nabíjet SOC baterie na 40 %.

**Během 08:00-10:00 hod,**

pokud je SOC baterie vyšší než 40 %, hybridní střídač bude baterii vybijet, dokud SOC nedosáhne 40 %.

**Během 10:00-15:00 hod,**

pokud je SOC baterie vyšší než 80 %, hybridní střídač bude baterii vybijet, dokud SOC nedosáhne 80 %.

**Během 15:00-18:00 hod,**

pokud je hodnota SOC baterie vyšší než 40 %, hybridní měnič bude baterii vybijet, dokud hodnota SOC nedosáhne 40 %.

**Během 18:00-01:00 hod,**

když je SOC baterie vyšší než 35 %, hybridní měnič bude baterii vybijet, dokud SOC nedosáhne 35 %.

### Pracovní režim systému

Mon	Út	St	Čt	Pa	So	Ne
<input checked="" type="checkbox"/>	<input checked="" type="checkbox"/>	<input checked="" type="checkbox"/>	<input checked="" type="checkbox"/>	<input checked="" type="checkbox"/>	<input checked="" type="checkbox"/>	<input type="checkbox"/>

Pracovní režim4

Umožňuje uživateli zvolit, který den se má provést nastavení "Time of Use".

Například měnič provede stránku "Time of Use" pouze ve dnech Po/Út/středa/Čt/Pá/So.

## 5.8 Nabídka nastavení sítě

**Nastavení sítě/výběr kódu sítě**

Režim sítě:  0/11

Frekvence mřížky:  50 HZ  60 HZ Typ fáze:  0/120/240  0/240/120

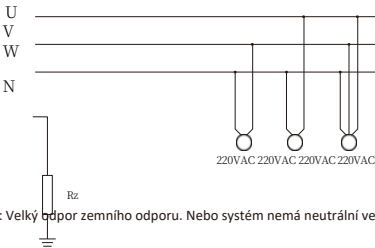
Úroveň mřížky: LN:220VAC LL:380VAC

Systém IT - neutral není uzemněn

Síť Set1

**Režim sítě:** Obecná norma, UL1741 a IEEE1547, CPUC RULE21, SRD-UL-1741, CEI 0-21, Austrálie A, Austrálie B, Austrálie C, EN50549\_CZ-PPDS(>16A), Nový Zéland, VDE4105, OVE-Directive R25.  
 Postupujte podle místního kódu sítě a poté zvolte odpovídající normu sítě.  
**Úroveň sítě:** výstupní napětí střídače v režimu off-grid má několik úrovní.  
 LN:230VAC LL:400VAC, LN:240VAC LL:420VAC, LN:120VAC LL:208VAC, LN:133VAC LL:230VAC.  
**Systém IT:** V případě, že je v systému IT nainstalován systém IT, je nutné, aby byl v systému IT nainstalován systém IT. Pokud je síťový systém IT systémem, pak prosím

poovolte tuto možnost. Například napětí IT síťového systému je 230Vac (síťové napětí mezi libovolnými dvěma živými vedeními v třífázovém obvodu je 230Vac a schéma je následující), pak povolte "IT systém" a zaškrtněte "Úroveň sítě" jako LN:133VAC LL:230VAC, jak ukazuje následující obrázek.



**Nastavení sítě/výběr kódu sítě**

Režim sítě:  0/11

Frekvence sítě:  50 HZ  60 HZ Typ fáze:  0/120/240  0/240/120

Úroveň sítě: LN:133VAC LL:230VAC

Systém IT - neutral není uzemněn

Síťová sada1

**Nastavení/připojení sítě**

Normální připojení: Normální rychlost naběhu:

Nízká frekvence:  Vysoká frekvence:

Nízké napětí:  Vysoké napětí:

Opětovné připojení po vypnutí: Opětovné připojení Rychlost:

Nízká frekvence:  Vysoká frekvence:

Nízké napětí:  Vysoké napětí:

Doba opětovného připojení:  PF:

Síťová soupra va2

**Normální připojení:** napětí/frekvence sítě. **Normal Ramp rate (Rychlost normálního naběhu):** Jedná se o náběhový výkon při spuštění.

**Opětovné připojení po vypnutí:** Povolené napětí sítě /rozsah frekvence pro připojení střídače k síti po výpadku střídače ze sítě.

**Reconnect Ramp rate (Rychlost naběhu při opětovném připojení):** Jedná se o náběh výkonu při opětovném připojení.

**Doba opětovného připojení:** Doba čekání na opětovné připojení střídače k síti.

**PF:** Účinník, který se používá k nastavení jalového výkonu střídače.

**Nastavení sítě/ochrana IP**

Přepětí U-(10 min. běhící průměr):

HV2: 285.0V	HF3: 51.50Hz
HV2: 285.0V - 0.10s	HF2: 51.50Hz - 0.10s
HV1: 285.0V - 0.10s	HF1: 51.50Hz - 0.10s
LV1: 185.0V - 0.10s	LF1: 48.00Hz - 0.10s
LV2: 185.0V - 0.10s	LF2: 48.00Hz - 0.10s
LV3: 185.0V	LF3: 48.00Hz

Síťová soupra va3

**HV1:** Přepětí ochrana 1. úrovně;

**① HV2:** Přepětí ochrana 2. úrovně; **②** 0,10s-Trip time.

**HV3:** Bod přepětí ochrany úrovně 3.

**LV1: LV2:** podpětí ochranný bod 1. úrovně; **LV3:** podpětí ochranný bod úrovně 3.

**HF1: HF1:** bod ochrany proti nadměrné frekvenci úrovně 1; **HF2:** bod ochrany proti nadměrné frekvenci úrovně 2; **HF3:** bod ochrany proti nadměrné frekvenci úrovně 3.

**LF1: LF1:** bod ochrany pod kmitočtem úrovně 1; **LF2:** bod ochrany pod kmitočtem úrovně 2; **LF3:** bod ochrany pod kmitočtem úrovně 3.

### Nastavení sítě/F(W)

F(W)

Překročení frekvence

Snižení F: 40%PE/Hz

Počáteční frekvence: 50,20Hz      Frekvence zastavení: 51,5Hz

Zpoždění startu F: 0,00s      Zpoždění zastavení F: 0,00s

---

Pod frekvenci

Snižení F: 40%PE/Hz

Počáteční frekvence: 49,80Hz      Zastavovací frekvence F: 49,80Hz

Zpoždění startu F: 0,00s      Zpoždění zastavení F: 0,00s

Mřížka Set4

**FW:** tento sériový střídač je schopen nastavit výstupní výkon střídače podle frekvence sítě.

**Droop F:** procento jmenovitého výkonu na Hz.

Například "Start freq F > 50,2Hz, Stop freq F < 51,5, Droop F=40%PE/Hz", když síťová frekvence dosáhne hodnoty

50,2 Hz, měnič sníží svůj činný výkon při Droop F 40 %. A když j e frekvence sítě nižší než 50,1 Hz, střídač přestane snižovat výstupní výkon.

Pro podrobné hodnoty nastavení se řiďte místním síťovým předpisem.

### Nastavení mřížky/V(W) V(Q)

V(W)       V(Q)

Uzavření/Pn      Lock-out/Pn

5%      20%

V1: 108,0%      P1: 100%      V1: 94,0%      Q1: 44%

V2: 110,0%      P2: 80%      V2: 97,0%      Q2: 0%

V3: 110,0%      P3: 80%      V3: 97,0%      Q3: 0%

V4: 94,0%      P4: 44%      V4: 94,0%      Q4: 44%

Mřížka Set5

Např. V2=110%, P2=80%. Když síťové napětí dosáhne 110% násobku jmenovitého síťového napětí, výstupní výkon střídače sníží svůj činný výkon na 80% jmenovitého výkonu.

Např. V1=94%, Q1=44%. Když síťové napětí dosáhne 94% násobku jmenovitého síťového napětí, výstupní výkon střídače bude vystupovat na 44% jalového výstupního výkonu.

Pro podrobné hodnoty nastavení se řiďte místním síťovým předpisem.

**V(W):** Slouží k nastavení činného výkonu měniče podle nastaveného napětí sítě.

**V(Q):** Slouží k nastavení jalového výkonu měniče podle nastaveného síťového napětí.

Tato funkce se používá k úpravě výstupního výkonu střídače (činného výkonu a jalového výkonu) při změně napětí v síti.

**Lock-in/Pn 5 %:** Pokud je činný výkon měniče nižší než 5 % jmenovitého výkonu, režim VQ se neuskuteční. **Lock-out/Pn 20%:** Pokud se aktivní výkon měniče zvýší z 5 % na 20 % jmenovitého výkonu, režim VQ se opět projeví.

### Nastavení mřížky/P(Q) P(PF)

P(Q)       P(PF)

Lock-in/Pn      Uzavření/Pn

50%      50%

P1: 0%      Q1: 4%      P1: 0%      PF1: 0,000

P2: 2%      Q2: 0%      P2: 0%      PF2: 0,000

P3: 0%      Q3: 24%      P3: 0%      PF3: 0,000

P4: 22%      Q4: 22%      P4: 62%      PF4: 0,264

Mřížka Set6

**P(Q):** Slouží k nastavení jalového výkonu střídače podle nastaveného činného výkonu.

**P(PF):** Slouží k nastavení PF měniče p o d l e nastaveného činného výkonu.

Pro podrobné hodnoty nastavení se řiďte místním síťovým předpisem.

**Lock-in/Pn 50%:** Když j e výstupní činný výkon měniče menší než 50 % jmenovitého výkonu, nepřepne se do režimu P(PF).

**Lock-out/Pn 50%:** Když j e výstupní činný výkon měniče vyšší než 50 % jmenovitého výkonu, přejde do režimu P(PF).

Poznámka : Pouze pokud je síťové napětí rovno nebo vyšší než 1,05násobek jmenovitého síťového napětí, pak se režim P(PF) projeví.

### Nastavení sítě/LVRT

LVRT

HV3: 0%      HV3\_T: 30,24s

HV2: 0%      HV2\_T: 0,04s

HV1: 0%      HV1\_T: 22,11s

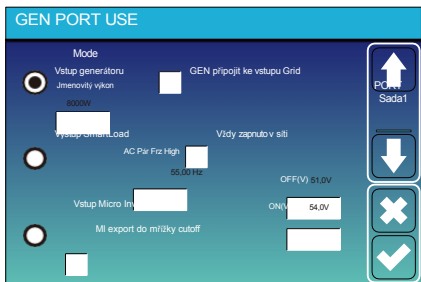
LV1: 0%      LV1\_T: 22,02s

LV2: 0%      LV2\_T: 0,04s

Set7

**Vyhrazeno:** Tato funkce je vyhrazena.

## 5.9 Použití portu generátoru Nabídka nastavení



**Jmenovitý vstupní výkon generátoru:** povolen Maximální výkon z diesellového generátoru.

**Připojení GEN ke vstupu sítě:** Připojte diesellový generátor ke vstupnímu portu sítě.

**Inteligentní výstup zátěže:** Tento režim využívá vstupní připojení Gen jako výstup, který přijímá energii pouze tehdy, když je SOC akumulátoru.

je nad prahovou hodnotou, kterou může naprogramovat uživatel.  
**Např. ON: 100%, OFF=95%:** Když SOC akumulátoru dosáhne 100 %, Smart Load Port se automaticky zapne a bude napájet připojenou zátěž. Když je SOC bateriové banky < 95 %, Smart Load Port se automaticky vypne.

### Smart Load OFF Batt

- SOC baterie, při kterém se vypne zátěž Smart load.

### Smart Load ON Batt

- SOC baterie, při které se zapne zátěž Smart load, současně a poté se zapne zátěž Smart load.

**Zapnutá síť je vždy zapnutá:** Při kliknutí na "on Grid always on" se inteligentní zátěž zapne, když je síť přítomna.

**Micro Inv Input:** Pro použití vstupního portu generátoru jako mikrouvertoru na vstupu síťového střídače (AC coupled), tato funkce bude také fungovat se střídači "Grid-Tied".

\***Micro Inv Input OFF:** když SOC baterie překročí nastavenou hodnotu, Microinverter nebo grid-tied střídač se vypne.

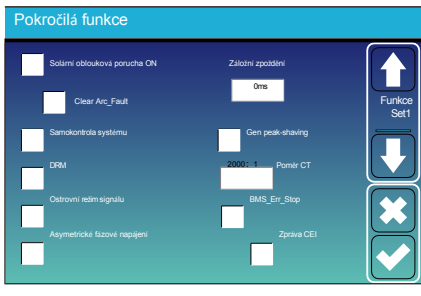
\***Micro Inv Input ON:** když je SOC baterie nižší než nastavená hodnota, začne mikrouvertor nebo síťový měnič pracovat.

**AC Couple Frz High:** Pokud zvolíte "Micro Inv input", jakmile SOC baterie dosáhne postupně nastavené hodnoty (OFF), během procesu bude výstupní výkon mikrouvertoru lineárně klesat. Když se SOC baterie vyrovná nastavené hodnotě (OFF), frekvence systému dosáhne nastavené hodnoty (AC couple Frz high) a mikroměnič přestane pracovat.

MI export do sítě cutoff: Zastavení exportu energie vyrobené mikrouvertorem do sítě.

\***Poznámka:** Micro Inv Input Off a On platí pouze pro některé verze FW.

## 5.10 Nabídka nastavení pokročilých funkcí



**Solar Arc Fault ON (Zapnutí solárního oblouku):** Tato funkce je určena pouze pro USA.

**System selfcheck (Samokontrola systému):** Toto je pouze pro továrnu.

**Gen Peak-shaving:** Povolit Když výkon generátoru překročí jeho jmenovitou hodnotu, střídač poskytne redundantní část, aby zajistil, že generátor nebude přetížen.

**DRM:** Pro normu AS4777.

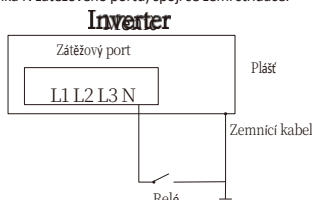
**Zpoždění zálohování:** Při odpojení od sítě bude střídač dodávat výstupní výkon po nastavené době.

Například záložní zpoždění: Střídač poskytne výstupní výkon po 3 ms, když dojde k odpojení sítě.

Poznámka: u některých starších verzí FW není funkce k dispozici.

**BMS\_Err\_Stop:** Když je aktivní, pokud BMS baterie nekomunikuje se střídačem, střídač přestane pracovat a ohlásí poruchu.

**Ostrovní režim signálu:** Pokud je zaškrtnuto "Signal island mode" a Když je střídač v režimu mimo síť, relé na neutrální lince (linka N zátěžového portu) se sepne, pak se linka N (linka N zátěžového portu) spojí se zemí střídače.



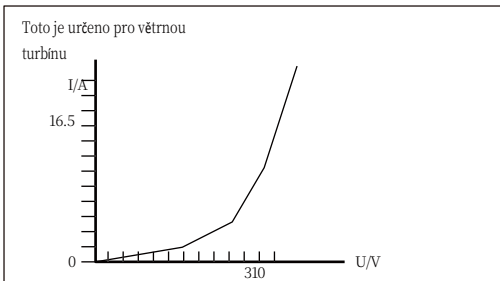
**Asymetrické fázové krmění:** Pokud je tato možnost zaškrtnuta, bude střídač v případě potřeby odebírat energii ze sítě z každé fáze (L1/L2/L3).

**Pokročilá funkce**

DC 1 pro větrnou turbínu     DC 2 pro WindTurbine

V1	90V	0.0A	V7	210V	9.0A
V2	110V	1.5A	V8	230V	10.5A
V3	130V	3.0A	V9	250V	12.0A
V4	150V	4.5A	V10	270V	13.5A
V5	170V	6.0A	V11	290V	15.0A
V6	190V	7.5A	V12	310V	16.5A

Větrná soupra va2



**Pokročilá funkce**

Paralelní    Modbus SN: 00

Master

Slave

EX\_Meter Pro CT    Meter Select

No Meter 03  
CHNT  
Eastron

Paral. Set3

**Ex\_Meter For CT:** při použití nulového exportu do režimu CT může hybridní měnič zvolit funkci EX\_Meter For CT a používat různé měřiče, např. CHNT a Eastron.

## 5.11 Nabídka nastavení informací o zařízení

**Informace o zařízení.**

Informace o verzi    Protokol poruch

**Informace o zařízení.**

19K

SN měniče: 2404098579    Flash

HMI: Verze 1001-C047

MAIN: Verze 2021-1145-1807

ARC:VerD206

**Informace o zařízení.**

Alarmy Kód	Vyskytl se
F56 DC_VoltLow_Fault	2024-04-29 09:33
F13 Grid_Mode_changed	2024-04-29 07:22
F13 Grid_Mode_changed	2024-04-29 03:22
F56 DC_VoltLow_Fault	2024-04-29 03:11

Zařízení Info

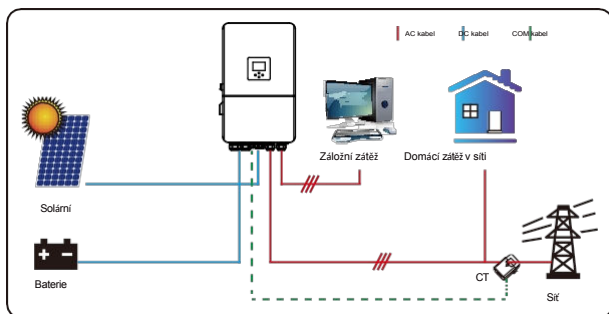
Na těchto stránkách se zobrazuje ID měniče, verze měniče a kódy alarmů.

**HMI:** verze LCD

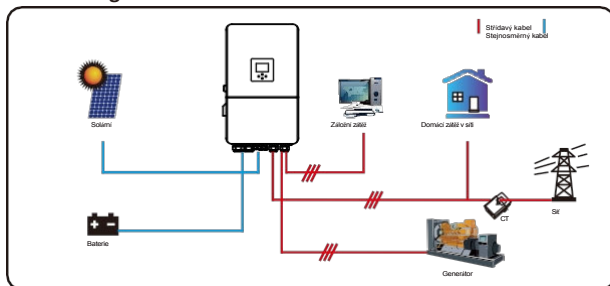
**MAIN:** verze FW řídicí desky

## 6. Režim

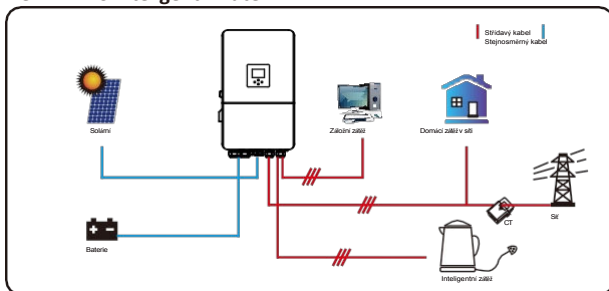
### Režim I: Základní



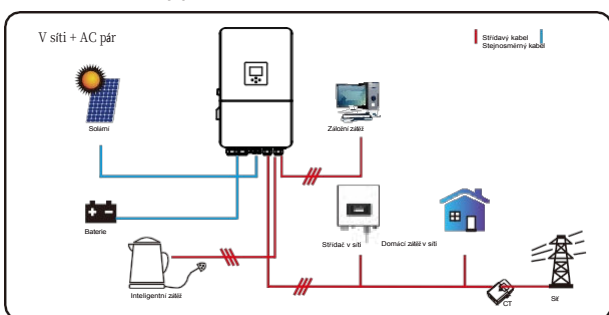
### Režim II: S generátorem



### Režim III: S inteligentní zátěží



### Režim IV: střídavý pár





1. prioritním výkonem systému je vždy fotovoltaický výkon, 2. a 3. prioritním výkonem je pak podle nastavení bateriová banka nebo síť. Posledním záložním zdrojem bude generátor, pokud je k dispozici.

## 7. Omezení odpovědnosti

Kromě záruky na výrobek popsané samostatně poskytují státní a místní zákony a předpisy finanční náhradu za připojení napájení výrobku (včetně porušení implicitních podmínek a záruk). Společnost tímto prohlašuje, že podmínky výrobku a pojistné smlouvy mohou a mohou právně vyloučit veškerou odpovědnost pouze v omezeném rozsahu.

<i>Kód chyby</i>	<i>Popis</i>	<i>Řešení</i>
F01	Porucha přepólování stejnosměrného vstupu	1, Zkontrolujte PV vstup polaritu 2, Vyhleďte u nás pomoc, pokud se nelze vrátit do normálního stavu.
F07	DC_START_Failure	1, Napětí sběrnice nelze vytvořit z fotovoltaiky nebo baterie. 2, Znovu spusťte střídač, pokud porucha stále přetrvává, prosím. kontaktujte nás pro pomoc
F13	Změna pracovního režimu	1. Při změně typu sítě a frekvence ohlásí F13; 2. Když byl režim baterie změněn na režim "Bez baterie", ohlásí F13; 3. U některých starších verzí FW bude při změně pracovního režimu systému hlásit F13; 4. obecně zmizí automaticky, když se zobrazí F13; 5. Pokud je to stále stejné, vypněte vypínač stejnosměrného proudu a střídavého proudu a počkejte jednu minutu a poté zapněte vypínač stejnosměrného proudu a střídavého proudu; 6. Vyhleďte nás, pokud se nemůžete vrátit do normálního stavu.
F15	Porucha softwaru při nadproudu střídavého proudu	Porucha nadproudu na straně střídavého proudu 1, Zkontrolujte, zda je záložní zátěžový výkon a běžný zátěžový výkon v rozmezí; 2, Restartujte a zkontrolujte, zda je v normálu; 3. Pokud se nemůžete vrátit do normálního stavu, vyhleďte u nás pomoc.
F16	Porucha střídavého unikajícího proudu	Porucha unikajícího proudu 1, Zkontrolujte zemní spojení kabelu na straně PV 2, Restartujte systém 2-3 krát 3, pokud porucha stále existuje, kontaktujte nás pro pomoc.
F18	Porucha hardwaru při nadproudu střídavého proudu	Porucha nadproudu na straně střídavého proudu 1, Zkontrolujte, zda je záložní zátěžový výkon a výkon společné zátěže v rozmezí; 2, Restartujte a zkontrolujte, zda je v normálu; 3. Pokud se nemůžete vrátit do normálního stavu, vyhleďte naši pomoc.
F20	Porucha stejnosměrného nadproudu hardwaru	Porucha nadproudu na straně stejnosměrného proudu 1, Zkontrolujte připojení fotovoltaického modulu a baterie; 2. Pokud se střídač v režimu off-grid spustí s velkým výkonovým zatížením, může hlásit F20. Snižte připojený výkon zátěže; 3. Vypněte vypínač stejnosměrného proudu a střídavého proudu a počkejte jednu minutu, poté vypínač stejnosměrného proudu a střídavého proudu znovu zapněte; 4. Pokud se nemůžete vrátit do normálního stavu, vyhleďte u nás pomoc.

<b>Kód chyby</b>	<b>Popis</b>	<b>Řešení</b>
F21	Tz_HV_Overcurr_fault	Sběrnice nad proudem Zkontrolujte vstupní proud PV a nastavení proudu baterie. 1. 2. Restartujte systém 2-3krát. 3. Pokud porucha stále přetrvává, obraťte se na nás s žádostí o pomoc.
F22	Tz_EmergStop_Fault (Porucha zastavení)	Dálkové vypnutí tom, že střídač je dálkově řízen. 1, informujte o
F23	Tz_GFCI_OC_proud je přechodný nadproud	Porucha unikajícího proudu 1. Zkontrolujte zemní spojení kabelu na straně PV. 2. Restartujte systém 2-3krát. 3. Pokud závada přetrvává, kontaktujte nás a požádejte o pomoc.
F24	Porucha stejnosměrné izolace	Izolační odpor PV je příliš nízký 1. Zkontrolujte, zda je spojení PV panelů a střídače pevné a správné; 2. Zkontrolujte, zda je PE kabel střídače připojen k zemi; 3. Vyhleďte nás, pokud se nemůžete vrátit do normálního stavu.
F26	Připojnice stejnosměrného proudu je nevyvážena	1. Chvilí počkejte a zkontrolujte, zda je to normální; 2. Pokud se výkon zátěže 3 fází velmi liší, ohláse se F26. 3. když je stejnosměrný unikající proud, ohlásí F26 4. Restartujte systém 2-3krát. 5. Pokud se nemůžete vrátit do normálního stavu, vyhleďte u nás pomoc.
F29	Porucha paralelní sběrnice CAN	1. V paralelním režimu zkontrolujte připojení paralelního komunikačního kabelu a nastavení komunikační adresy hybridního měniče; 2. Během období spouštění paralelního systému budou střídače hlásit F29, když jsou však všechny střídače v zapnutém stavu, automaticky zmizí; 3. Pokud závada přetrvává, kontaktujte nás a požádejte o pomoc.
F34	Porucha nadproudu AC	1. Zkontrolujte připojenou záložní zátěž, ujistěte se, že je v povoleném rozsahu výkonu. 2. Pokud porucha stále přetrvává, kontaktujte nás a požádejte o pomoc.
F41	Zastavení paralelního systému	1. Zkontrolujte pracovní stav hybridního měniče. Pokud <i>tluče</i> k vypnutí 1ks hybridního střídače, všechny hybridní střídače nahlásí poruchu F41. 2. Pokud porucha stále přetrvává, obraťte se na nás s žádostí o pomoc.
F42	Nízké napětí střídavého vedení	Porucha síťového napětí 1. Zkontrolujte, zda je střídavé napětí v rozsahu standardní specifikace napětí; 2. Zkontrolujte, zda jsou síťové kabely střídavého proudu pevné a správně připojeny; 3. Vyhleďte nás, pokud se nemůžete vrátit do normálního stavu.

<b>Chybový kód</b>	<b>Popis</b>	<b>Řešení</b>
F46	Porucha záložní baterie	<ol style="list-style-type: none"> <li>1. Zkontrolujte stav každé baterie, například napětí/ SOC a parametry atd., a ujistěte se, že jsou všechny parametry stejné.</li> <li>2. Pokud závada stále přetrvává, kontaktujte nás a požádejte o pomoc.</li> </ol>
F47	Prekročení frekvence střídavého proudu	<p>Frekvence sítě mimo rozsah</p> <ol style="list-style-type: none"> <li>1. Zkontrolujte, zda je frekvence v rozsahu specifikace, nebo ne;</li> <li>2. Zkontrolujte, zda jsou kabely střídavého proudu pevné a správně připojeny;</li> <li>3. Vyhleďte nás, pokud se nemůžete vrátit do normálního stavu.</li> </ol>
F48	Nižší frekvence střídavého proudu	<p>Frekvence sítě mimo rozsah</p> <ol style="list-style-type: none"> <li>1. Zkontrolujte, zda je frekvence v rozsahu specifikace, nebo ne;</li> <li>2. Zkontrolujte, zda jsou kabely střídavého proudu pevné a správně připojeny;</li> <li>3. Pokud se nemůžete vrátit do normálního stavu, vyhleďte u nás pomoc.</li> </ol>
F55	Napětí na stejnosměrné přípojnici je příliš vysoké	<p>Napětí na sběrnici je příliš vysoké</p> <ol style="list-style-type: none"> <li>1. Zkontrolujte, zda není napětí baterie příliš vysoké;</li> <li>2. zkontrolujte vstupní napětí FV, ujistěte se, že je v povoleném rozsahu;</li> <li>3. Vyhleďte nás, pokud se nemůžete vrátit do normálního stavu.</li> </ol>
F56	Napětí stejnosměrné sběrnice je příliš nízké	<p>Napětí baterie je nízké</p> <ol style="list-style-type: none"> <li>1. Zkontrolujte, zda není napětí baterie příliš nízké;</li> <li>2. Pokud je napětí baterie příliš nízké, použijte k nabíjení baterie fotovoltaiku nebo síť;</li> <li>3. pokud se nemůže vrátit do normálního stavu, vyhleďte nás.</li> </ol>
F58	Porucha komunikace BMS	<ol style="list-style-type: none"> <li>1. oznamuje, že komunikace mezi hybridním střídačem a baterií BMS se odpojila, když je aktivní "BMS_Err-Stop".</li> <li>2. pokud nechcete, aby se to stávalo, můžete na displeji LCD deaktivovat položku "BMS_Err-Stop".</li> <li>3. pokud závada stále přetrvává, kontaktujte nás pro pomoc.</li> </ol>
F62	DRMs0_stop	<ol style="list-style-type: none"> <li>1. funkce DRM je určena pouze pro australský trh. 2. Zkontrolujte, zda je funkce DRM aktivní nebo ne 3. Pokud se po restartu systému nemůžete vrátit do normálního stavu, vyhleďte u nás pomoc.</li> </ol>
F63	Závada ARC	<ol style="list-style-type: none"> <li>1. Detekce poruchy ARC je určena pouze pro trh USA;</li> <li>2. Zkontrolujte připojení kabelu PV modulu a odstraňte závadu;</li> <li>3. Vyhleďte nás, pokud se nemůžete vrátit do normálního stavu.</li> </ol>
F64	Porucha vysoké teploty chladiče	<p>Teplota chladiče je příliš vysoká</p> <ol style="list-style-type: none"> <li>1. Zkontrolujte, zda není teplota pracovního prostředí příliš vysoká;</li> <li>2. Vypněte měnič na 10 minut a znovu jej spusťte;</li> <li>3. Pokud se nemůže vrátit do normálního stavu, požádejte nás o pomoc.</li> </ol>

Graf 7-1 Informace o poruše

---

Pod vedením naší společnosti zákazníci vracejí naše výrobky, aby naše společnost mohla poskytnout servis údržby nebo výměnu výrobků stejné hodnoty. Zákazníci musí uhradit nezbytnou dopravu a další související náklady. Případná výměna nebo oprava výrobku se vztahuje na zbývající záruční dobu výrobku. Pokud je jakákoli část výrobku nebo výrobku vyměněna samotnou společností během záruční doby, veškerá práva a zájmy na náhradním výrobku nebo součásti náleží společnosti.

Tovární záruka se nevztahuje na poškození z následujících důvodů:

- Poškození během přepravy zařízení ;
- Poškození způsobené nesprávnou instalací nebo uvedením do provozu ; .
- Škody způsobené nedodržením návodu k obsluze, instalaci nebo údržbě ; .
- Škody způsobené pokusy o úpravu, změnu nebo opravu výrobků ; .
- Škody způsobené nesprávným používáním nebo obsluhou ;
- Poškození způsobené nedostatečným větráním zařízení ;
- Škody způsobené nedodržením platných bezpečnostních norem nebo předpisů ;
- Škody způsobené přírodními katastrofami nebo vyšší mocí (např. povodně, blesky, přepětí, bouřky, požáry atd.)

Kromě toho běžné opotřebení nebo jiná porucha neovlivní základní funkci výrobku. Jakékoli vnější škrábance, skvrny nebo přirozené mechanické opotřebení nepředstavují vadu výrobku.

## 8. Datový list

Model	SUN-14K-SG0SLP3-EU-SM2	SUN-15K-SG0SLP3-EU-SM2	SUN-16K-SG0SLP3-EU-SM2	SUN-18K-SG0SLP3-EU-SM2	SUN-20K-SG0SLP3-EU-SM2
<b>Vstupní údaje baterie</b>					
Typ baterie	Olověná nebo lithium-iontová				
Rozsah napětí baterie (V)	40-60				
Max. Nabíjecí proud(A)	260	280	300	330	350
Max. Vybíjecí proud (A)	260	280	300	330	350
Strategie nabíjení li-ion baterie	Vlastní přizpůsobení BMS				
Počet vstupních baterií	2				
<b>Vstupní data PV řetězce</b>					
Max. Vstupní výkon PV (W)	21000	22500	24000	27000	30000
Max. Vstupní napětí PV (V)	800				
Rozběhové napětí(V)	160				
Rozsah vstupního napětí PV(V)	160-800				
Rozsah napětí MPPT(V)	160-650				
Rozsah napětí MPPT při plném zatížení (V)	330-650	350-650	380-650	420-650	470-650
Jmenovité vstupní napětí PV (V)	550				
Max. Provozní vstupní proud PV (A)	36+20				
Max. Vstupní zkratový proud (A)	54+30				
Počet sledovačů MPP/počet řetězců Sledovač MPP	2/2+1				
Max. Zpětný proud měniče do pole	0				
<b>Vstupní/výstupní údaje střídavého proudu</b>					
Jmenovitý střídavý vstupní/výstupní činný výkon (W)	14000	15000	16000	18000	20000
Max. Zdánlivý výkon na vstupu/výstupu střídavého proudu (VA)	15400	16500	17600	19800	22000
Špičkový výkon (mimo síť)(W)	2x jmenovitého výkonu, 10s				
Jmenovitý střídavý vstupní/výstupní proud (A)	21.3/20.3	22.8/21.8	24.3/23.2	27.3/26.1	30.4/29
Max. Vstupní/výstupní proud střídavého proudu (A)	21.3/20.3	22.8/21.8	24.3/23.2	27.3/26.1	30.4/29
Max. Trvalá propustnost střídavého proudu (ze síťe do zátěže)(A)	70				
Max. Výstupní poruchový proud (A)	46.8	50	53.4	60	66.8
Max. Výstupní nadproudová ochrana(A)	94				
Jmenovité vstupní/výstupní napětí/rozsah (V)	220/380 V,230/400 V 0,85 Un-1,1 Un				
Forma připojení k síti	3L+N+PE				
Jmenovitá vstupní/výstupní síťová frekvence/rozsah	50Hz/45Hz-55Hz		60Hz/55Hz-65Hz		
Rozsah nastavení účinníku	0,8 předstih-0,8 zpoždění				
Celkové harmonické zkreslení proudu THDi	<3% (jmenovitého výkonu)				
Stejnoseměrný injektážní proud	<0,5%In				
<b>Efficiency</b>					
Max. Účinnost	97.60%				
Účinnost v eurech	97.00%				
Účinnost MPPT	>99%				
<b>Ochrana za řízení</b>					
Ochrana proti přepólování stejnosměrného proudu	Ano				
Nadproudová ochrana střídavého výstupu	Ano				
Ochrana proti přepětí na střídavém výstupu	Ano				
Ochrana proti zkratu na výstupu AC	Ano				
Tepelná ochrana	Ano				
Monitorování izolační impedance DC svorek	Ano				

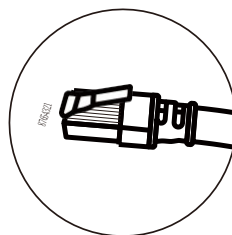
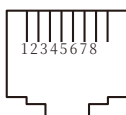
Monitorování stejnosměrných komponent	Ano
Monitorování zemního poruchového proudu	Ano
Monitorování napájecí sítě	Ano
Monitorování ostrovní ochrany	Ano
Detekce zemních poruch	Ano
Spínač stejnosměrného vstupu	Ano
Ochrana proti přepětí při poklesu zátěže	Ano
Detekce zbytkového proudu (RCD)	Ano
Úroveň přepětové ochrany	TYP II(DC), TYP II(AC)
<b>Rozhraní</b>	
Displej	LCD+LED
Komunikační rozhraní	RS232, RS485, CAN
Režim monitorování	GPRS/WIFI/Bluetooth/4G/LAN (volitelně)
<b>Obecná data</b>	
Rozsah provozní teploty	-40 až +60°C , >45°C. Omezování teploty
Přípustná okolní vlhkost	0-100%
Přípustná nadmořská výška	3000m
Hluk	< 60 dB
Stupeň krytí (IP)	IP 65
Topologie měniče	Neizolovaný
Kategorie přepětí	OVC II(DC), OVC III(AC)
Velikost skříně (š*v*h) [mm]	456Š × 750V × 268,5D (bez konektorů a držáků)
Hmotnost (kg)	50,6
Záruka	5 let/10 let Záruční doba závisí na místě konečné instalace měniče, více informací naleznete v záručních podmínkách.
Typ chlazení	Inteligentní chlazení vzduchem
Regulace sítě	IEC 61727, IEC 62116, CEI 0-21, EN 50549, NRS 097, RD 140, UNE 217002, OVE-Richtlinie R25, G99, VDE-AR-N 4105
Bezpečnost EMC/norma	IEC/EN 61000-6-1/2/3/4, IEC/EN 62109-1, IEC/EN 62109-2

## 9. Dodatek I

Definice pinů portu RJ45 pro BMS

Č.	Pin RS485
1	485_B
2	485_A
3	–
4	CAN-H
5	CAN-L
6	GND_485
7	485_A
8	485_B

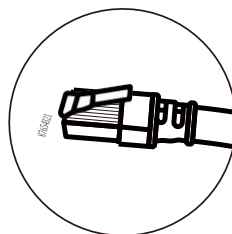
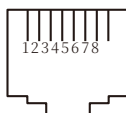
Port BMS 485/CAN



Definice pinu portu RJ45 pro měřič-485

Č.	Měřič-485 Pin
1	METER-485-B
2	METER-485-A
3	COM-GND
4	METER-485-B
5	METER-485-A
6	COM-GND
7	METER-485-A
8	METER-485-B

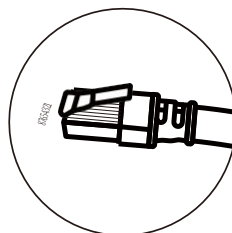
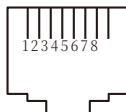
Port Meter-485



Definice portu RJ45 Pin portu "Modbus" pro dálkové monitorování

Č.	Port Modbus
1	SUNSPÉ-485_B
2	SUNSPÉ-485_A
3	GND_SUNSPÉ-485
4	–
5	–
6	GND_SUNSPÉ-485
7	SUNSPÉ-485_A
8	SUNSPÉ-485_B

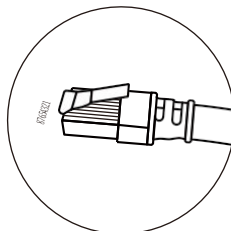
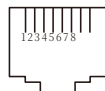
Port Modbus



DRM: Slouží k přijetí externího řídicího příkazu.

### Definice pinů portu RJ45 pro DRM

č.	DRM
1	DI 1
2	DI 2
3	DI 3
4	DI 4
5	REF
6	GND
7	Rezervováno
8	Rezervováno



(PIN 6 REF\_2)

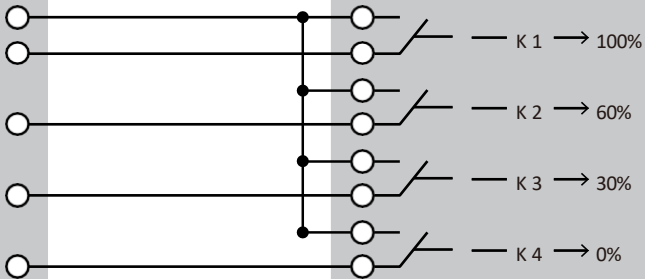
PIN 5 REF\_1

PIN 4 DI 4

PIN 3 DI 3

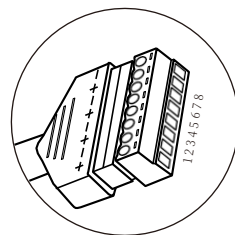
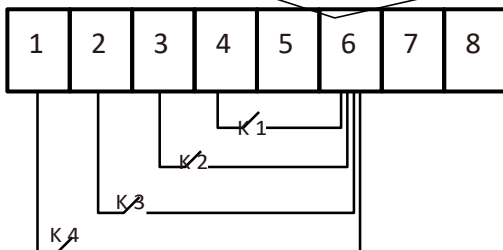
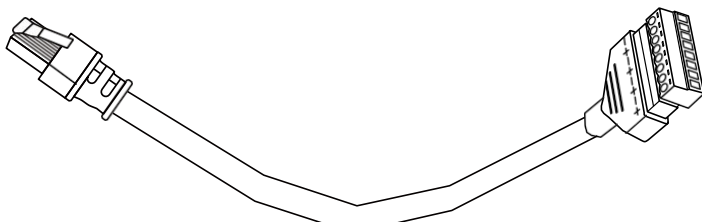
PIN 2 DI 2

PIN 1 DI 1



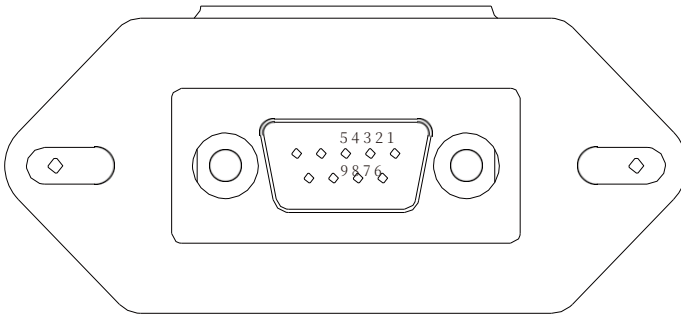
Měnič

RCR



## RS232

Ne.	WIFI/RS232
1	
2	TX
3	RX
4	
5	D-GND
6	
7	
8	
9	12Vdc

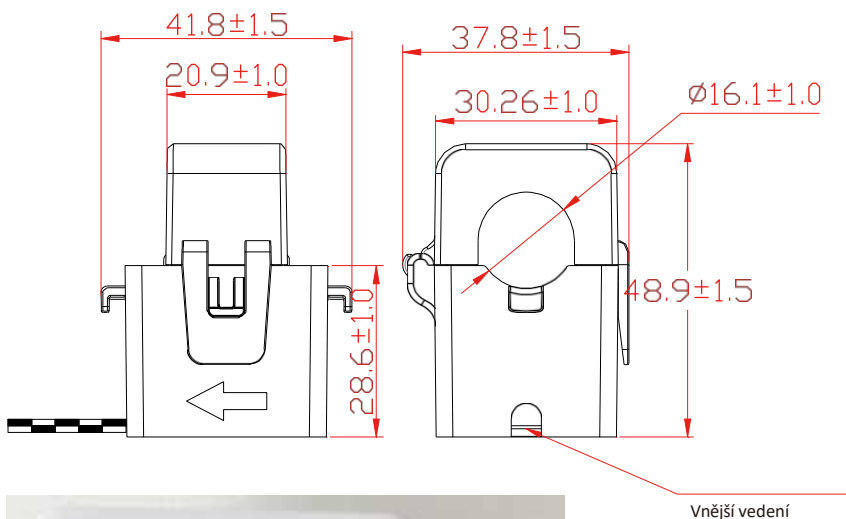


WIFI/RS232

Tento port RS232 slouží k připojení dataloggeru wifi.

## 10. Dodatek II

1. Rozměry transformátoru proudu s děleným jádrem (CT): (mm)
2. Délka sekundárního výstupního kabelu je 4 m.



## 11. EU prohlášení o shodě

v rozsahu působnosti směrnic EU

- Elektromagnetická kompatibilita 2014/30/EU (EMC)
- Směrnice o nízkém napětí 2014/35/EU (LVD)
- Omezení používání některých nebezpečných látek 2011/65/EU (RoHS)



Společnost NINGBO DEYE INVERTER TECHNOLOGY CO., LTD. tímto potvrzuje, že výrobky popsané v tomto dokumentu jsou v souladu se základními požadavky a dalšími příslušnými ustanoveními výše uvedených směrnic. Celé EU prohlášení o shodě a certifikát naleznete na adrese <https://www.deyeinverter.com/download/#hybrid-inverter-5>.

## EU prohlášení o shodě

Výrobek: **Hybridní měnič**

Modely: Hybridní hybridní systém (Hybridní hybridní systém) SUN-14K-SG05LP3-EU-SM2;SUN-15K-SG05LP3-EU-SM2;SUN-16K-SG05LP3-EU-SM2; SUN-18K-SG05LP3-EU-SM2;SUN-20K-SG05LP3-EU-SM2;

Název a adresa výrobce: Ningbo Deye Inverter Technology Co., Ltd. No. 26 South Yongjiang Road, Daqi, Beilun, NingBo, Čína

Toto prohlášení o shodě je vydáno na výhradní odpovědnost výrobce. Také na tento výrobek se vztahuje záruka výrobce. Toto prohlášení o shodě pozbývá platnosti: pokud je výrobek upraven, doplněn nebo j i n a k změněn, jakož i v případě, že je výrobek nesprávně používán nebo instalován.

Výše popsaný předmět prohlášení je v souladu s příslušnými harmonizačními právními předpisy Unie: Směrnice o nízkém napětí (LVD) 2014/35/EU;Směrnice o elektromagnetické kompatibilitě (EMC) 2014/30/EU;Směrnice o omezení používání některých nebezpečných látek (RoHS) 2011/65/EU.

Odkazy na příslušné použité harmonizované normy nebo odkazy na další technické specifikace, ve vztahu k nimž je prohlášena shoda:

LVD:	
EN 62109-1:2010	•
EN 62109-2:2011	•
EMC:	
EN IEC 61000-6-1:2019	•
EN IEC 61000-6-2:2019	•
EN IEC 61000-6-3:2021	•
EN IEC 61000-6-4:2019	•
EN IEC 61000-3-2:2019/A1:2021	•
EN 61000-3-3:2013/A2:2021/AC:2022-01	•
EN IEC 61000-3-11:2019	•
EN 61000-3-12:2011	•
EN 55011:2016/A2:2021	•
EN 62920:2017+A11+A1	•

**Nom et Titre / Název a titul:**

Bard Dai  
Starší inženýr pro normy a certifikaci

**Au nom de / On behalf of: Datum /  
Date (rrrr-mm-dd): A / Place :**

Ningbo Deye Inverter Technology Co., Ltd. 2024-05-08  
Ningbo, Čína

EU Doc - v1

Ningbo Deye Inverter Technology Co., Ltd.  
No. 26 South Yongjiang Road, Daqi, Beilun, NingBo, Čína



2024-05-31



30240301003144