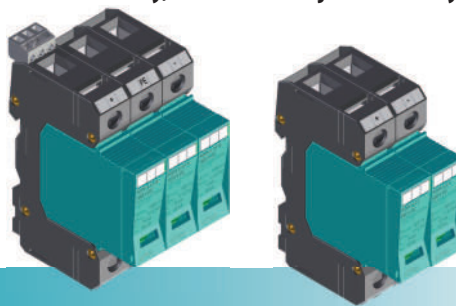


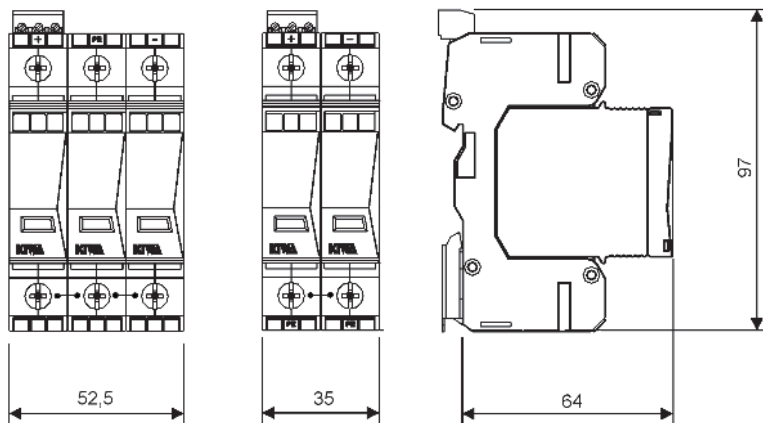
POPV II 2 F 300V DC
POPV II 2 F 600V DC
POPV II 3 F 800V DC
POPV II 3 F 1000V DC
POPV II 3 F 1500V DC

POPV sú prepäťové ochrany vyvinuté pre použitie v oblasti fotovoltaiky, v obvodoch s jednosmerným prúdom.

- Na ochranu jednosmerných obvodov fotovoltaických systémov s prevádzkovým napätím do 1500 V DC
- Výmenné ochranné vložky
- Varistorové vložky pre ochranu pred prepätím
- Optická signalizácia poruchy
- Diaľková signalizácia poruchy (vyhotovenie R)
- Ochranné varistorové vložky otočiteľné o 180°



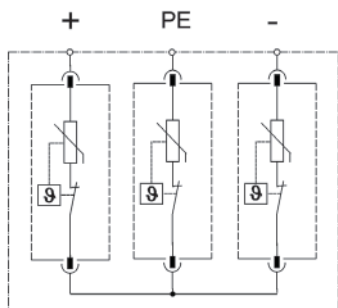
ROZMERY



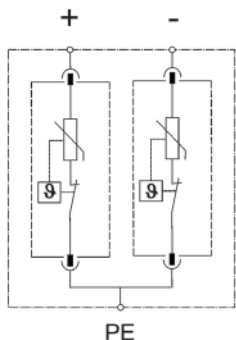
POPV II 3 F R 800V DC
 POPV II 3 F R 1000V DC
 POPV II 3 F R 1500V DC

POPV II 2 F R 300V DC
 POPV II 2 F R 600V DC

SCHÉMY ZAPOJENIA



POPV II 3 F 800V DC
 POPV II 3 F 1000V DC
 POPV II 3 F 1500V DC

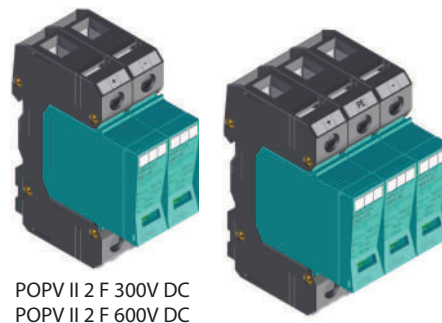


POPV II 2 F 300V DC
 POPV II 2 F 600V DC

ZÁKLADNÉ VYHOTOVENIE

Stavy signalizácie

- zelená = OK
- červená = mimo funkcie, nutná okamžitá výmena

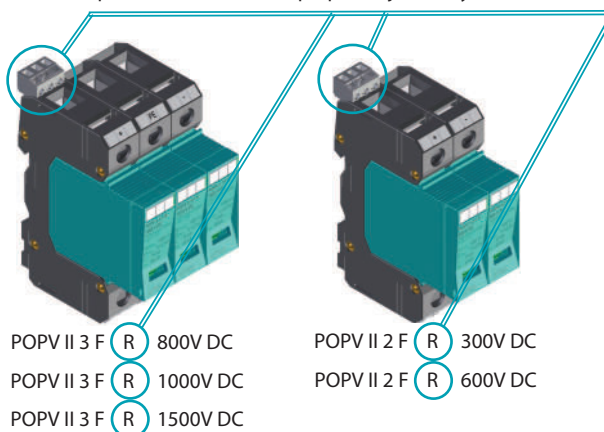


POPV II 2 F 300V DC
 POPV II 2 F 600V DC

POPV II 3 F 800V DC
 POPV II 3 F 1000V DC
 POPV II 3 F 1500V DC

R VYHOTOVENIE

Možnosť vyhotovení s diaľkovou signalizáciou (R) pre identifikáciu stavu prepäťovej ochrany

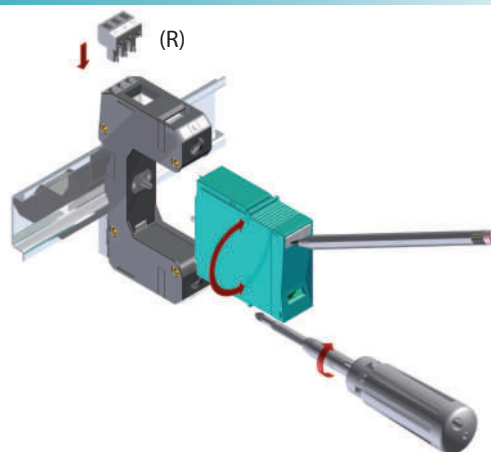


POPV II 3 F (R) 800V DC
 POPV II 3 F (R) 1000V DC
 POPV II 3 F (R) 1500V DC

POPV II 2 F (R) 300V DC
 POPV II 2 F (R) 600V DC

MONTÁŽ

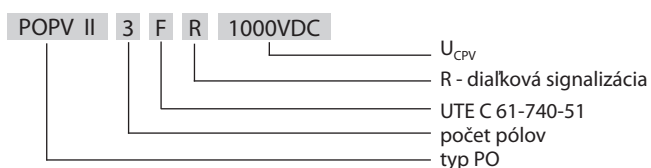
- Montáž na DIN lištu
- Značenie prívodov systémom vymeniteľných štítkov Dekafix
- Možnosť otočenia ochranej vložky o 180°



TECHNICKÉ PARAMETRE

TYP	POPV II 2 F 300V DC	POPV II 2 F 600V DC	POPV II 3 F 800V DC	POPV II 3 F 1000V DC	POPV II 3 F 1500V DC
Počet pólov	2	2	3	3	3
Maximálne pracovné napätie U_{CPV}	300 V DC	600 V DC	800 V DC	1000 V DC	1500 V DC
Napätová ochranná hladina pri U_p	L+/L-	$\leq 3,0$ kV	$\leq 4,2$ kV	$\leq 3,6$ kV	$\leq 4,2$ kV
	L+L-/PE	$\leq 1,5$ kV	$\leq 2,65$ kV	$\leq 3,6$ kV	$\leq 4,2$ kV
Doba odozvy t_A	L+/L-		< 25 ns		
	L+L-/PE		< 25 ns		
Menovitý výbojový prúd (8/20) I_n			15 kA		
Max. výbojový prúd (8/20) I_{max}			40 kA		30 kA
Skratová odolnosť I_{SCWPV}			200 A		
Signalizačný prepínací kontakt	M3/0.25 Nm, \square max. 0,2 ... 1,5 mm ² , max. 250 V AC/1 A				
Indikácia činnosti TOZ (tepelné odpojovacie zariadenie)	zelená (OK) / červená(OUT)				
Min. ... max. ťahovací moment	2 ... 3 Nm				
Prierez pripojovacích vodičov	- drôt	4 ... 35 mm ²			
	- lanko	4 ... 25 mm ²			
Rozsah prevádzkových teplôt	- 40 ... +70 °C				
Krytie	IP 20				
Rozmery (mm) / R verzie (mm)	90 x 64 x 35 / 97 x 64 x 35		90 x 64 x 52,5 / 97 x 64 x 52,5		
Montáž na profilovú DIN lištu	35 x 7,5 mm				
Klasifikácia	UTE C 61-740-51		trieda II		

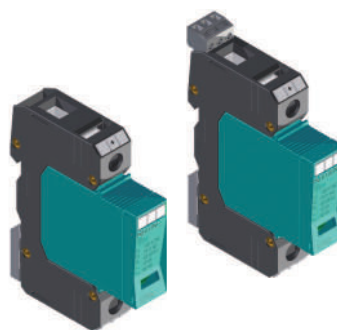
ŠPECIFIKÁCIA VÝROBKU



TYP	Obj. číslo	TYP	Obj. číslo	TYP	Obj. číslo
POPV II 2 F 300V DC	82.168	POPV II 3 F 800V DC	82.166	POPV II 3 F 1500V DC	82.172
POPV II 2 F R 300V DC	82.169	POPV II 3 F R 800V DC	82.167	POPV II 3 F R 1500V DC	82.173
POPV II 2 F 600V DC	82.125	POPV II 3 F 1000V DC	82.107	POPV II 0 F 600V DC	82.127
POPV II 2 F R 600V DC	82.126	POPV II 3 F R 1000V DC	82.108	POPV II 0 F 1000V DC	82.109

PO II 1 PV 100V DC

- Na ochranu jednosmerných obvodov s prevádzkovým napätím do 100 V DC
- Na ochranu striedavých obvodov s prevádzkovým napätím do 75 V AC
- Výmenné ochranné moduly
- Varistorové moduly pre ochranu pred prepätím
- Optická signalizácia poruchy
- Diaľková signalizácia poruchy (vyhotovenie R)
- Ochranné vložky otočiteľné o 180°



ROZMERY

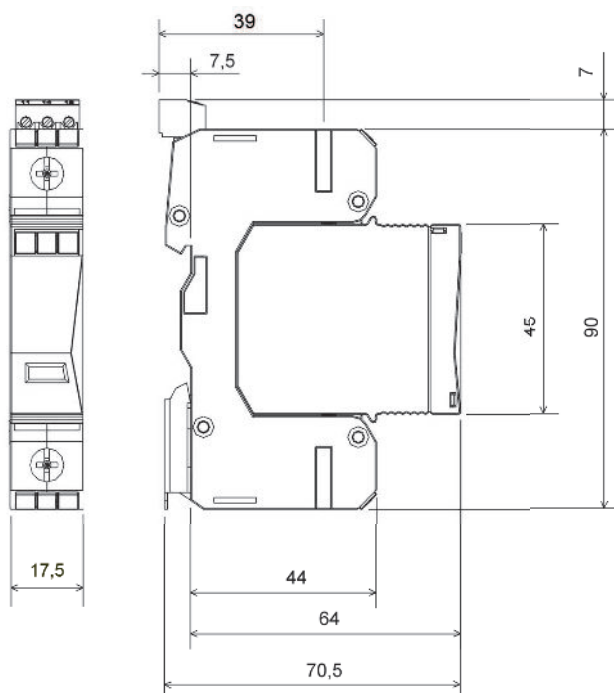
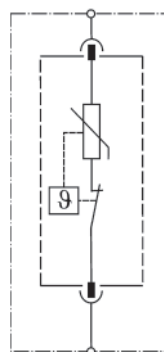


SCHÉMA ZAPOJENIA



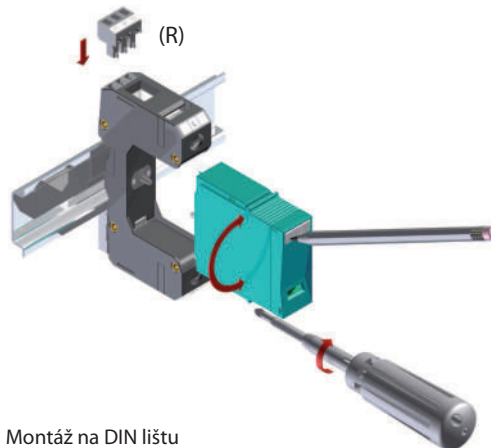
R VYHOTOVENIE

Možnosť vyhotovení s diaľkovou signalizáciou (R)



PO II 1 **R** PV 100V DC

MONTÁŽ

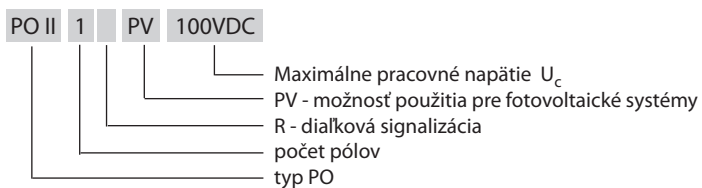


- Montáž na DIN lištu
- Značenie prívodov systémom vymeniteľných štítkov Dekafix
- Možnosť otočenia ochrannej vložky o 180°

TECHNICKÉ PARAMETRE

TYP		PO II 1 PV 100V DC
Počet portov		1
Maximálne pracovné napätie	U_c	75 V AC
Maximálne pracovné napätie	U_c	100 V DC
Maximálny výbojový prúd (8/20)	I_{max}	40 kA
Menovitý výbojový prúd (8/20)	I_n	15 kA
Napätová ochranná hladina	U_p	$\leq 0,45$ kV
Napätová ochranná hladina pri $I_n = 20$ kA	U_p	$\leq 0,5$ kV
Doba odozvy	t_A	< 25 ns
Napätie obvodu naprázdno	U_{oc}	6 kV
Predpokladaný skratový prúd napájacieho zdroja	I_p	25 kA _{ef}
Predistenie gL/gG		≤ 125 A
Signalizačný prepínací kontakt		M3/0.25 Nm, \square max. 1,5 mm ² , max. 250 V AC/1 A
Indikácia činnosti TOZ (tepelné odpojovacie zariadenie)		zelená (OK)/červená (OUT)
Min. ... max. ťahovací moment		2 .. 3 Nm
Prierez pripojovacích vodičov	- drôt - lanko	4 ... 35 mm ² 4 ... 25 mm ²
Rozsah prevádzkových teplôt		- 40 ... +70 °C
Krytie		IP 20
Farba	- vložka - držiak	tyrkysová modrá, RAL 5018 čierna, RAL 9011
Rozmery (mm) / R verzie (mm)		90 x 64 x 17,5 / 97 x 64 x 17,5
Montáž na profilovú DIN lištu		35 x 7,5 mm
Klasifikácia	STN EN 61643-11 IEC 61643-1 VDE 0675-06	typ 2 $\overline{T2}$ + typ 3 $\overline{T3}$ trieda II + trieda III trieda C + trieda D

ŠPECIFIKÁCIA VÝROBKU

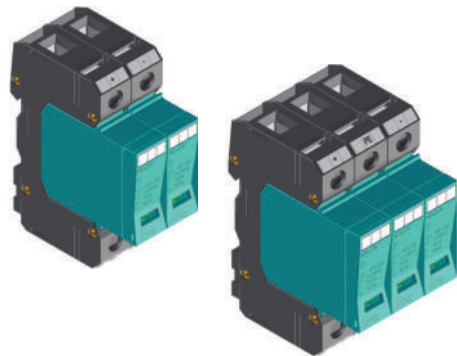


TYP	Obj. číslo
PO II 1 PV 100VDC	82.143
PO II 1 R PV 100VDC	82.144
PO II 0 PV 100VDC	82.145

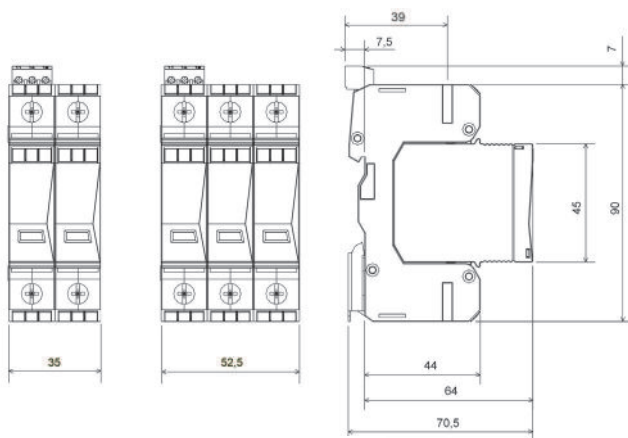
**PO II 2 PV 100V DC
PO II 3 PV 200V DC**

PO II PV sú prepäťové ochrany vyvinuté pre použitie v oblasti fotovoltaiky pre ostrovné systémy.

- Na ochranu jednosmerných obvodov s prevádzkovým napätím do 200 V DC
- Výmenné ochranné moduly
- Varistorové moduly pre ochranu pred prepätím
- Optická signalizácia poruchy
- Diaľková signalizácia poruchy (vyhotovenie R)
- Ochranné vložky otočiteľné o 180°

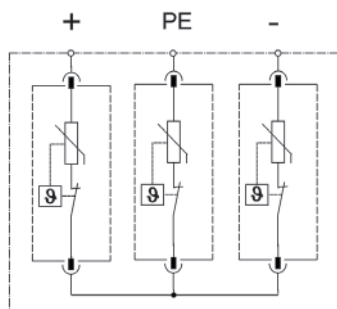


ROZMERY

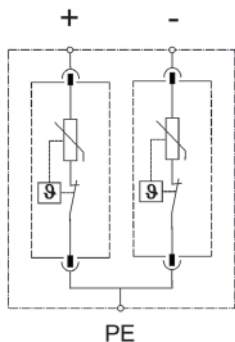


PO II 2 R PV 100V DC PO II 3 R PV 200V DC

SCHÉMY ZAPOJENIA



PO II 3 PV 200V DC

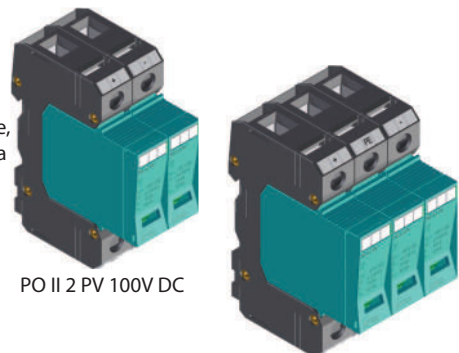


PO II 2 PV 100V DC

ZÁKLADNÉ VYHOTOVENIE

Stavy signalizácie

- zelená = OK
- červená = mimo funkcie, nutná okamžitá výmena

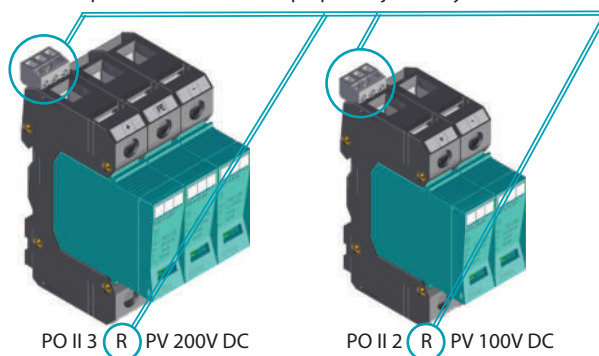


PO II 2 PV 100V DC

PO II 3 PV 200V DC

R VYHOTOVENIE

Možnosť vyhotovení s diaľkovou signalizáciou (R) pre identifikáciu stavu prepäťovej ochrany

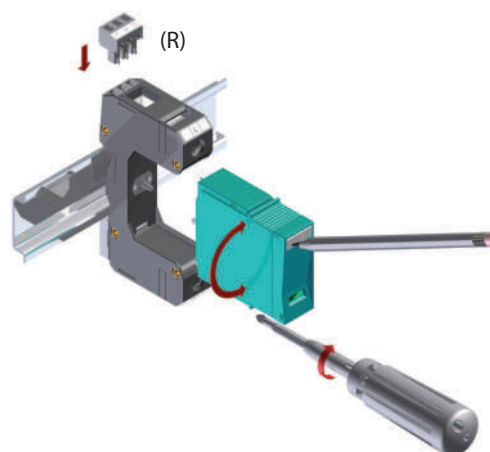


PO II 3 (R) PV 200V DC

PO II 2 (R) PV 100V DC

MONTÁŽ

- Montáž na DIN lištu
- Značenie prívodov systémom vymeniteľných štítkov Dekafix
- Možnosť otočenia ochrannej vložky o 180°

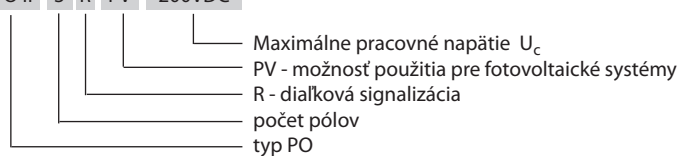


TECHNICKÉ PARAMETRE

TYP		PO II 2 PV 100V DC	PO II 3 PV 200V DC
Počet portov		2	3
Maximálne pracovné napätie	U_{CPV}	100 V DC	200 V DC
Napätová ochranná hladina	U_p		
	L+/L-	$\leq 0,9$ kV	$\leq 0,9$ kV
	L+L-/PE	$\leq 0,45$ kV	$\leq 0,9$ kV
Doba odozvy t_A			
	L+/L-	< 25 ns	< 25 ns
	L+L-/PE	< 25 ns	< 25 ns
Menovitý výbojový prúd (8/20)	I_n	15 kA	15 kA
Max. výbojový prúd (8/20)	I_{max}	40 kA	40 kA
Skratová odolnosť	I_{SCWPV}	200 A	200 A
Signalizačný prepínací kontakt		M3/0.25 Nm, □ max. 0,2 ... 1,5 mm ² , max. 250 V~/1A	
Indikácia činnosti TOZ (tepelné odpojovacie zariadenie)		zelená (OK) / červená (OUT)	
Min. ... max. uťahovací moment		2 ... 3 Nm	
Prierez pripojovacích vodičov	- drôt	4 ... 35 mm ²	
	- lanko	4 ... 25 mm ²	
Rozsah prevádzkových teplôt		-40 ... +70 °C	
Krytie		IP 20	
Rozmery (mm) / R verzie (mm)		90 x 64 x 52,5 / 97 x 64 x 52,5	90 x 64 x 35 / 97 x 64 x 35
Montáž na profilovú DIN lištu		35 x 7,5 mm	
Klasifikácia	UTE C 61-740-51	trieda II	

ŠPECIFIKÁCIA VÝROBKU

PO II 3 R PV 200VDC



TYP	Obj. číslo
PO II 2 PV 100VDC	82.150
PO II 2 R PV 100VDC	82.151
PO II 3 PV 200VDC	82.152
PO II 3 R PV 200VDC	82.153