

Hisense



KLIMATIZACE RAC, MULTI, LCAC, VRF
2026-2027

POWERING
ABY SE VÁM LÉPE DÝCHALO

POWERING

JSME TU PROTO, ABY SE VÁM LÉPE DÝCHALO

10+

let podnikání

Podnikání v HVAC není jednoduché. Sezóna, tlak na cenu, logistika, technická podpora.

POWERING je partner, který vám kryje záda.

27+

let zkušeností v oboru

Specializujeme se na jednu značku. Rozumíme produktům do detailu. Držíme sklad. Reagujeme rychle.

POWERING – VÁŠ UŽITEČNÝ PARTNER



V našem portfoliu najdete nejen špičkové **klimatizace**, ale také **tepelná čerpadla**, **VRF systémy** a kvalitní chladírenské **příslušenství**.

Odbornost a partnerství jsou pro nás klíčové – pravidelně pořádáme odborné semináře a **partnerské konference**, na kterých přinášíme aktuální novinky, inspiraci a prostor pro networking. Nechybíme ani na předních **výstavách** a veletrzích.

SPOLUPRÁCE, NA KTERÉ JSME HRDÍ.



Hisense

distributed by

POWERING

PROČ HISENSE

Hisense patří mezi přední světové výrobce technologií, který dlouhodobě investuje do vývoje, inovací a kvality a stojí za silnými globálními marketingovými kampaněmi, včetně partnerství s Mistrovstvím světa ve fotbale.

Hisense nabízí stabilní technologické zázemí, výborný poměr kvality a ceny a produktové portfolio připravené pro evropský trh. Spojujeme světovou technologii s lokální podporou. Proto už 10 let spolupracujeme s Hisense.



ZAMĚŘENÍ NA ŠPIČKOVOU TECHNOLOGII A KVALITU

Hisense provozuje 34 průmyslových parků a vyrábí 19 milionů klimatizačních jednotek ročně, které exportuje do více než 130 zemí. Výroba probíhá v Číně, Thajsku a Mexiku. Díky automatizaci, inteligentní logistice a principům štíhlé výroby nabízí Hisense moderní a uživatelsky přívětivá řešení.

UDÁLOSTI PODPOROVANÉ ZNAČKOU HISENSE



Globální oficiální partner
UEFA EURO 2016™



Globální oficiální partner
FIFA World Cup Russia
2018™



Globální oficiální partner
UEFA EURO 2020™



Globální oficiální partner
FIFA World Cup Qatar
2022™



Globální oficiální partner
UEFA EURO 2024™



Globální oficiální partner
FIFA World Cup
2026™

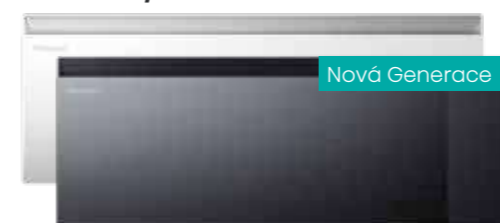


02 | REZIDENČNÍ KLIMATIZACE

OBSAH

- 01 Powering, Hisense
- 02 Rezidenční klimatizace
- 03 Multisplit
- 04 Light Commercial
- 05 Ovládací systémy a příslušenství
- 06 Přehled VRF systémů
- 07 Přehled tepelných čerpadel

AIR MASTER Black/White



2,6 kW
QK25WM0AG
QK25WM0BG
AS25WM0EW



3,5 kW
QK35WM0AG
QK35WM0BG
AS35WM0EW



5,0 kW
QK50FM0AG
QK50FM0BG
AS50FM0EW

ENERGY PRO X Black/White

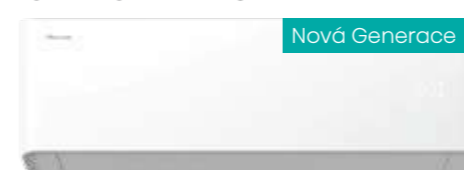


2,6 kW
QH25XV4AG
AS25XV4EW



3,5 kW
QH35XV4AG
AS35XV4EW

UNIPURE PRO



2,6 kW
HB25XU0AG
AS25XU0EW



3,5 kW
HB35XU0AG
AS35XU0EW

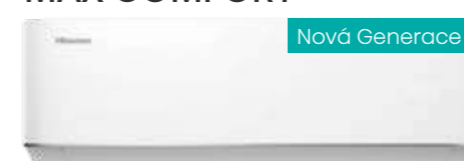


5,0 kW
HB50BP0AG
AS50BP0EW



7,0 kW
HB70KW0AG
AS70KW0EW

MAX COMFORT



2,6 kW
HC25YC00G
AC25YC0EW



3,5 kW
HC35WU00G
AC35WU0EW



5,0 kW
HC50XP00G
AC50XP0EW

EASY



2,6 kW
CF25LR02G
AS25LR02W



3,5 kW
CF35LR03G
AS35LR03W

Záruka 8 let



Na vybrané splitové modely nové generace Hisense **Air Master, Max Comfort a Unipure Pro** nabízíme prodlouženou záruku až **8 let**.

Podmínkou je registrace zařízení a pravidelná roční servisní prohlídka certifikovanou firmou.

Přesné podmínky naleznete na:
hisense-klima.cz / hisense-klima.sk



HISENSE GLOBÁLNÍ VÝROBA



Úsporná výroba

Společnost se zaměřuje na vyspělé technologie a vysokou kvalitu a provozuje 34 průmyslových parků po celém světě, aby mohla zajistit lokální výrobu. Produkty se vyvážejí do více než 130 zemí a společnost má několika výrobních závodů, například v Qingdao. Díky automatizované výrobě, chytrým logistickým systémům, moderním systémům zpracování informací a konceptům štíhlé výroby JIT nabízíme zákazníkům pohodlná a snadno ovladatelná řešení.



Qingdao, China



Huzhou, China



Jiangmen, China



Duiven, Netherlands



Velenje, Slovenia



Monterrey, Mexico

Vynikající kvalita

Bezpečnost a stabilita

Snížení vibrací a zatížení venkovní jednotky o 10–20 % spolu s omezením kolísání DC napětí o 20–30 % zajišťuje stabilnější a spolehlivější provoz. Provozní frekvence byla zvýšena až o 12 %.

Kompaktní provedení

Zmenšení rozměrů o více než 13 % a PCB o 18 % vede ke kompaktnější konstrukci při zachování stejného výkonu. Zároveň klesá počet řad výměníku tepla.

Vysoká účinnost

Tepelný výkon jednotky byl zvýšen o 20 %. Menší rozteče trubek navíc zlepšují účinnost přenosu tepla až o 30 %.

Spolehlivost a životnost

Promyšlená konstrukce prodlužuje životnost kompresoru i potrubí. Elektrolytické kondenzátory dosahují až o 10,8 % delší životnosti a nárůst teploty vysokofrekvenčních komponentů byl snížen o 5 %.

Rychlý start a nízká hlučnost

Doba spuštění byla zkrácena o více než 50 %. Široký rozsah provozního napětí při spuštění a snížení nízkofrekvenčního hluku o 1–2 dB přispívají k tiššímu a stabilnějšímu provozu.

Výjimečná kvalita

Přísná kontrola kvality vychází ze standardu 7S a principů „Seven Quality Rules“. Ocenění zahrnují China Quality Award, Asian Quality Award a China Quality Technical Award. Kvalita je kontrolována v celém procesu – od vývoje a nákupu komponentů přes výrobu a design až po instalaci, servis a finální výstupní kontrolu.

Podmínky měření a převod jednotek

Chlazení

EER test

Teplota uvnitř 27 °C (suchá), 19 °C (vlhká).
Teplota venku 35 °C (suchá).

EER test

Condition	Part Load Ratio	Outdoor Air Dry Bulb Temperature °C	Indoor Air Dry Bulb (Wet Bulb) Temperature °C
A	100%	35	27 (19)
B	74	30	27 (19)
C	47	25	27 (19)
D	21	20	27 (19)

Hladina hluku

Hladina akustického tlaku se měří pomocí mikrofónu v určité vzdálenosti od zařízení. Jedná se o relativní hodnotu závisící na vzdálenosti a akustickém prostředí (podmínky měření: viz technické příručky). Hladina akustického výkonu je absolutní hodnota udávající „výkon“, který zdroj zvuku generuje. Podrobnější informace naleznete v našich technických příručkách.



Vytápění

COP test

Teplota v interiéru 20 °C (suchá), venkovní teplota 7 °C (suchá), 6 °C (vlhká).

SCOP test

Sezónní účinnost vytápění je měřena v různých venkovních podmínkách a při rozdílném zatížení jednotky. Výsledná hodnota SCOP lépe odráží reálný provoz během celé topné sezóny a umožňuje přesnější porovnání energetické účinnosti zařízení.

Údaje o konverzi

- kW x 3412 = btu/h
- °C x 1.8 + 32 = °F
- l/s x 3.6 = m³/h
- bar x 14.51 = psi
- m² x 10.76 = ft²

Průměr potrubí

- 1/4in = 6.35mm
- 3/8in = 9.52mm
- 1/2in = 12.70mm
- 5/8in = 15.88mm
- 3/4in = 19.05mm
- 7/8in = 22.22mm
- 1 1/8in = 28.58mm
- 1 3/8in = 34.93mm

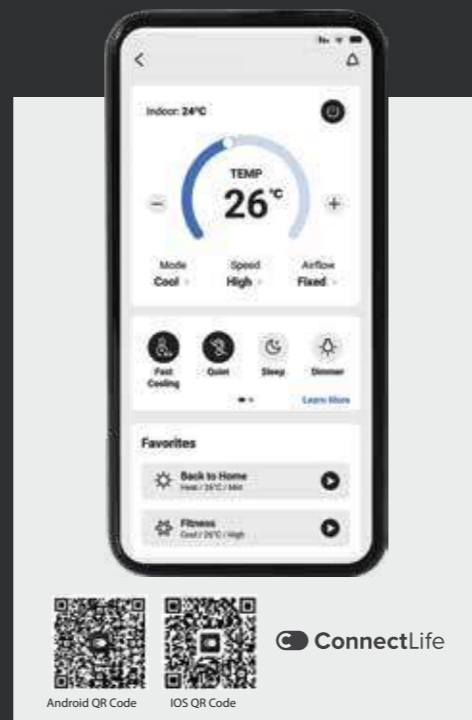




Komfort

Wifi aplikace CONNECT LIFE

Automatizujte své domácí spotřebiče pomocí aplikace ConnectLife. Snadno ovládejte a přistupujte ke všem spotřebičům kdykoli a odkudkoli a dosáhněte tak ekologické propojenosti domácnosti. Jakmile je klimatizace připojena k Wi-Fi prostřednictvím modulu, můžete ji libovolně ovládat pomocí aplikace ConnectLife.



Hladina hluku

- Snadné nastavení: Ovládejte teplotu chlazení nebo vytápení kdykoli a odkudkoli.
- Snadné připojení a široká dostupnost: Pouhé 4 kroky, snadné připojení.
- Snadná správa jednotek: Spravujte více jednotek najednou. Zapínejte a vypínejte všechny klimatizační jednotky současně. Nastavte režim chlazení pro více jednotek tak, aby vyhovovaly vašim potřebám

Zhodnotí spotřebu energie

- Sledování spotřeby energie: Sledujte spotřebu energie klimatizačních jednotek na první pohled.
- Statistiky spotřeby energie: Zobrazte spotřebu energie klimatizace (den, týden, rok).
- Statistiky chladicího a topného výkonu.

Užijte si domácí automatizaci

- Centralizované ovládání: Platforma IoT pro interakci s uživatelem umožňující plné ovládání zařízení, scénáře pro celý prostor a služby pokrývající celý proces.
- Propojení chytré domácnosti: Sjednotte všechny domácí spotřebiče do jedné aplikace a nastavte scénáře chytré domácnosti, aby vyhovovaly vašim každodenním potřebám.

Chytrý diagnostický asistent

- Oznámení o chybovém kódu: Zobrazí chybový kód a poskytne podrobný popis závady. Pomůže technikům snadno identifikovat problémy.
- Autodiagnostika: Provede vlastní kontrolu poruch a poskytne jejich podrobný popis.

Hlasové ovládání. Vyslovte své požadavky

Ovládejte zařízení hlasovými příkazy, užijte si maximální pohodlí díky volným rukám a plně využijte všechny funkce klimatizace. S našimi klimatizacemi s podporou připojení k síti, funkcí Hisense Comfort Cloud a hlasovým ovládáním je nyní maximalizace vašeho pohodlí při chlazení hračkou. Můžete je ovládat hlasem přes reproduktory Amazon nebo Google a mít tak volné ruce.



Hlas sám o sobě dokáže mnoho věcí

- Zapnutí/vypnutí klimatizace
- Nastavení režimu chlazení
- Nastavení teploty

Podpora více hlasových zařízení

Podporujeme řadu zařízení pro hlasové ovládání, pomocí nichž můžete ovládat naši klimatizaci připojenou k síti a snadno tak provést individuální nastavení zařízení.



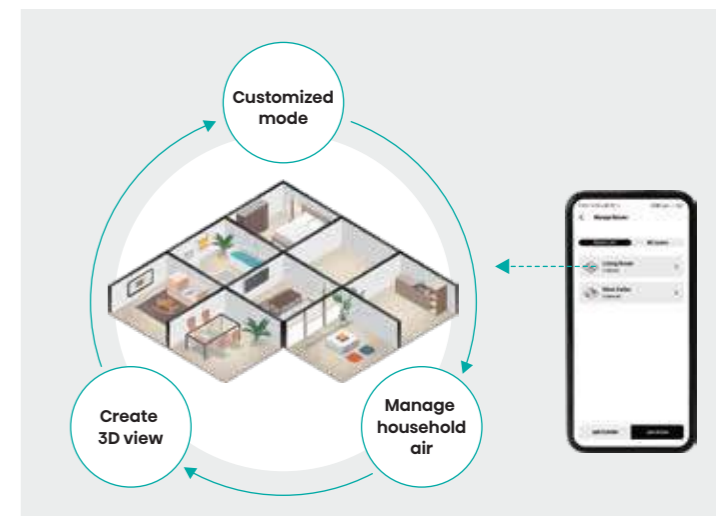
Komplexní péče o vzduch

Systém péče o vzduch je založen na platformě ConnectLife, jejímž cílem je zajistit chytrou regulaci teploty, vlhkosti a vzduchu v celém domě. Propojením s vnitřním prostředím lze jedním kliknutím přizpůsobit čištění vzduchu podle potřeb uživatele. Díky správě místností a 3D náhledu na místnosti můžete na první pohled sledovat stav vzduchu v celém domě a uceleně řídit vzduch v celém domě. Rozšířte funkce vzduchových scénů a rozšířte jejich možnosti.

01

Správa 3D místností

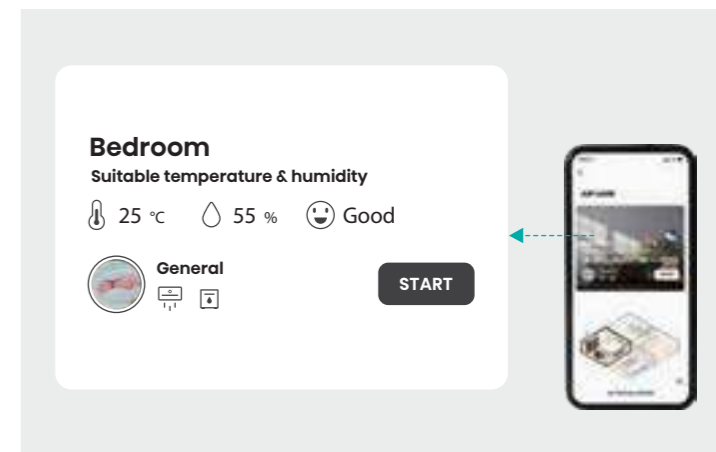
- **Režim přizpůsobení:** Uživatelé si mohou přizpůsobit svůj domov podle vlastních představ; nabízíme 10 typů místností, které vyhoví individuálním potřebám uživatelů.
- **Vytvoření 3D pohledu:** Vytvořená místnost se zobrazí v 3D pohledu a lze ji propojit s klimatizačními zařízeními.
- **Správa vzduchu v domácnosti:** Po propojení je stav vzduchu ve všech místnostech přehledný na první pohled a můžete vstoupit do libovolné místnosti a jedním kliknutím optimalizovat



02

Hodnocení kvality vzduchu v místnosti

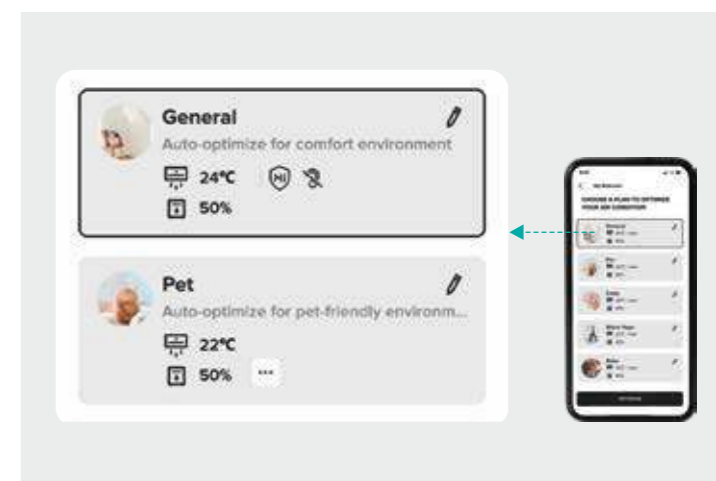
- **Stav vzduchu v místnosti:** Sledujte v reálném čase teplotu a vlhkost v každé místnosti.
- **Hodnocení:** Na základě stavu vzduchu poskytujte hodnocení a upozornění týkající se komfortu.



03

Optimalizační plán

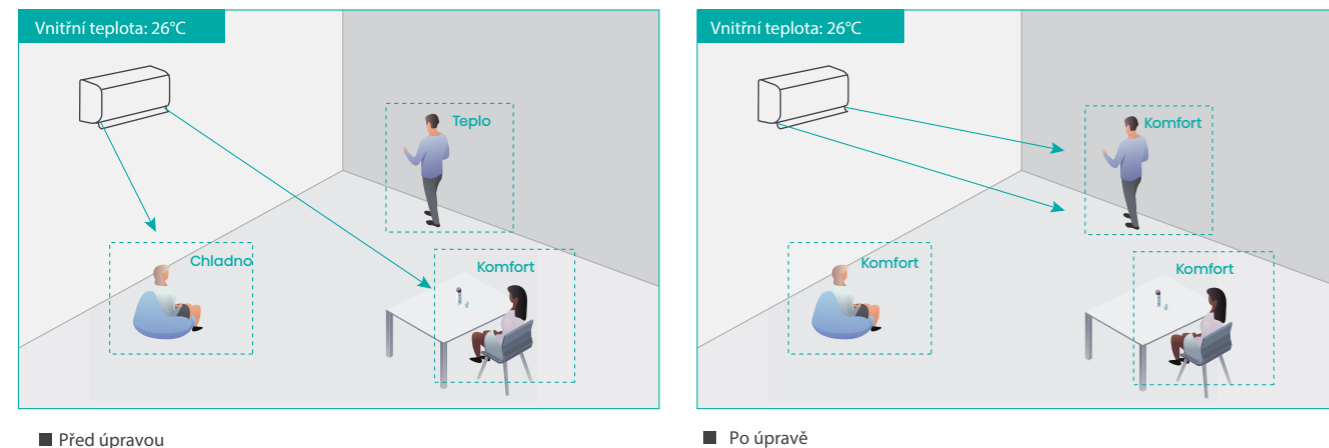
- **Optimalizace jedním kliknutím:** Pokud není klimatizace nastavena správně, lze optimalizaci spustit jedním kliknutím.
- **Přizpůsobené scénáře:** Nabízíme 4 různé optimalizační režimy: Obecný / Domácí mazlíček / Dítě / Senior, určené pro různé uživatele a různé situace.
- **Řešení na míru:** Každý optimalizační režim lze přizpůsobit podle potřeb uživatele, aby bylo možné nabídnout uživatelům optimalizační režimy šité na míru.



System pro kontrolu teploty - TMS

Technologie Hisense TMS na základě metody PMV vyhodnocuje až šest parametrů vnitřního prostředí: teplotu, vlhkost, rychlost proudění vzduchu, množství oblečení a úroveň aktivity. Díky tomu dokáže klimatizace inteligentně řídit teplotu, vlhkost i proudění vzduchu tak, aby co nejlépe odpovídaly skutečným potřebám uživatele.

System analyzuje vlhkost, rychlost proudění vzduchu, množství oblečení a úroveň aktivity. Díky tomu dokáže klimatizace chytře regulovat teplotu, vlhkost i proudění vzduchu tak, aby co nejlépe odpovídaly skutečným potřebám uživatele.

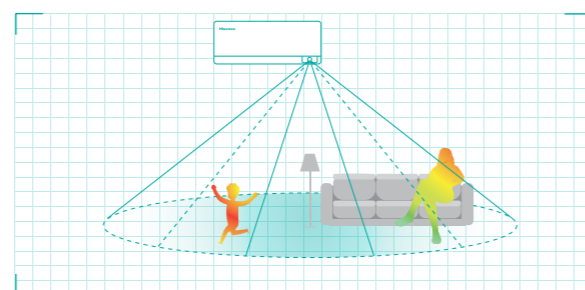
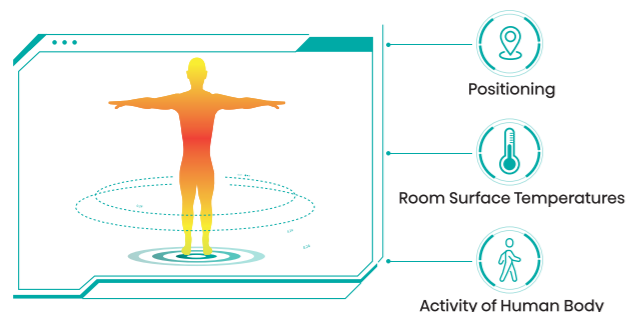
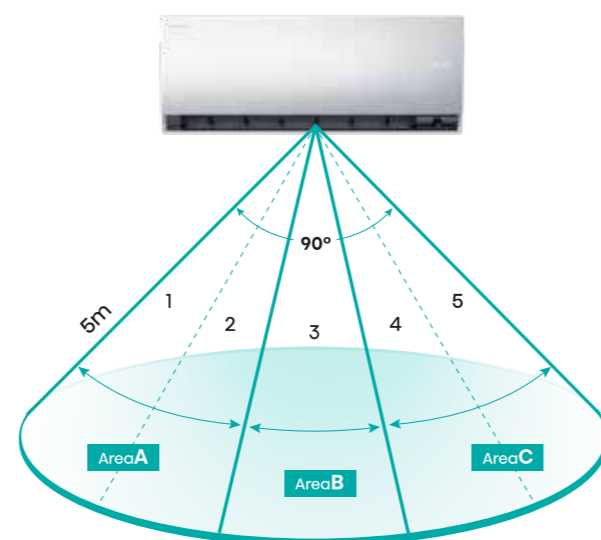


Inteligentní oko - Smart Eye

Smart Eye Pro využívá termální infračervený senzor s technologií termovize – detekce přítomnosti nevyžaduje výrazný pohyb osob. Širokoúhlé snímání místnosti a vícerozměrná analýza prostředí umožňují přesně určit polohu i aktivitu osob v místnosti.

Termální infračervené snímání

- Teplotní infračervené senzory nejen detekují polohu osob, ale také povrchové teploty v místnosti a úroveň pohodlí osob, čímž optimalizují klimatický komfort.
- Dokáže rozpoznat aktivní i přítomné osoby v místnosti. Rozlišení snímku může dosáhnout až 80 × 62 px, přičemž vyšší rozlišení znamená přesnější detekci a citlivější vyhodnocení pohybu.
- Dokáže detekovat všechny osoby v 5 oblastech v horizontálním i vertikálním směru, přesně lokalizovat jejich polohu a upravit vzdálenost proudění vzduchu.
- Při detekci nízké vnímané teploty se proudění vzduchu auto-



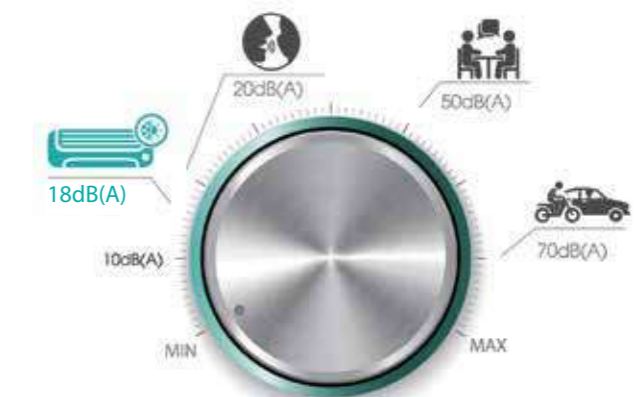
3D nasávání vzduchu

3 vzduchové vstupy vytvářejí 3D nasávání vzduchu a zvyšují jeho objem, čímž zlepšují účinnost výměny tepla a rychleji ochlazují. Zároveň přispívají k rovnoměrnějšímu proudění vzduchu přes výměník tepla, což pomáhá dosáhnout minimální hluchosti.



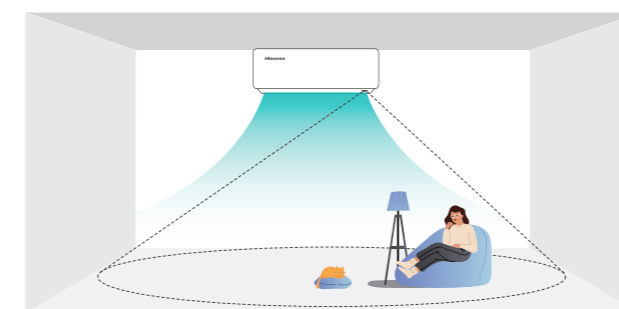
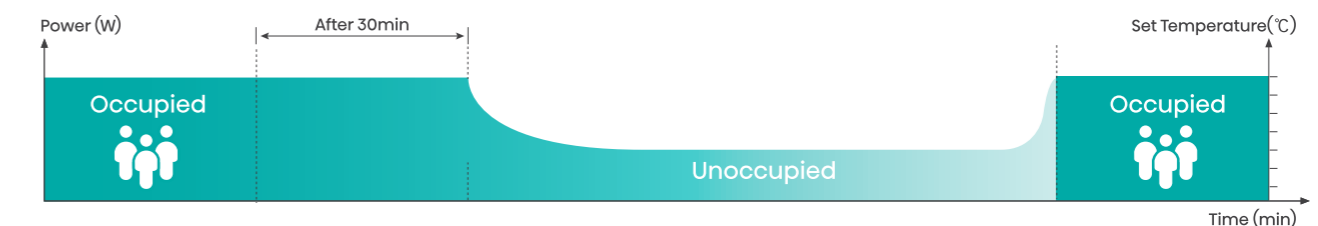
Super tichý režim

Se speciálně navrženou konstrukcí klimatizace a pokrokovou elektronikou lze provozovat klimatizaci pouze při 18dB(A). To je hodnota kterou i v té nejtichší místnosti jen těžko možné zaslechnout. (pouze pro model Energy Pro X & Air Master)

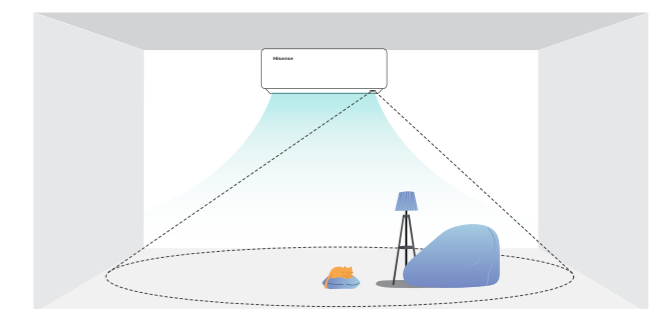


Zachování nastavení

System sám šetří energii tím, že rozpozná, zda se v místnosti někdo nachází. Když se lidé vrátí, obnoví předchozí nastavení.



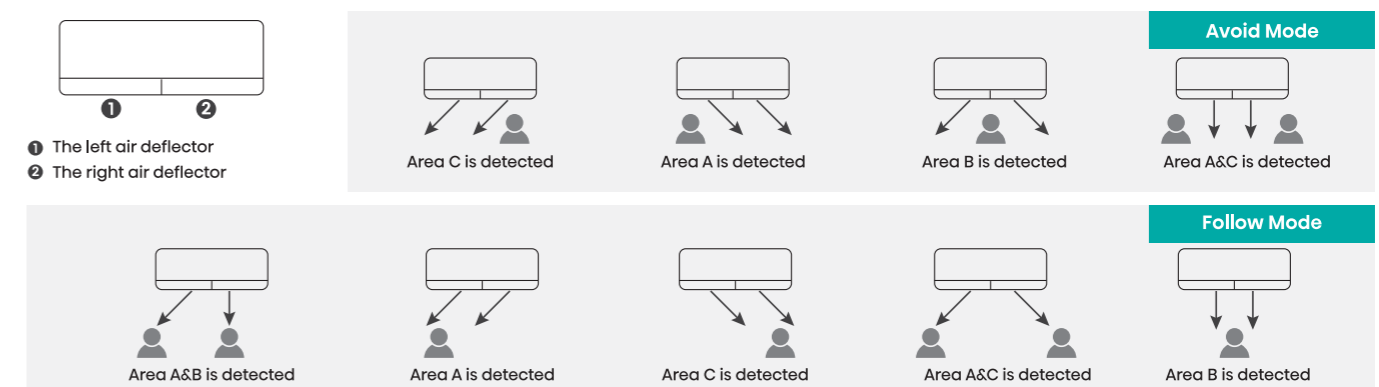
Saving Mode: Normally For People In The Room.



Saving Mode: Energy Saving for no people in the room.

Návrh s nezávislým prouděním vzduchu

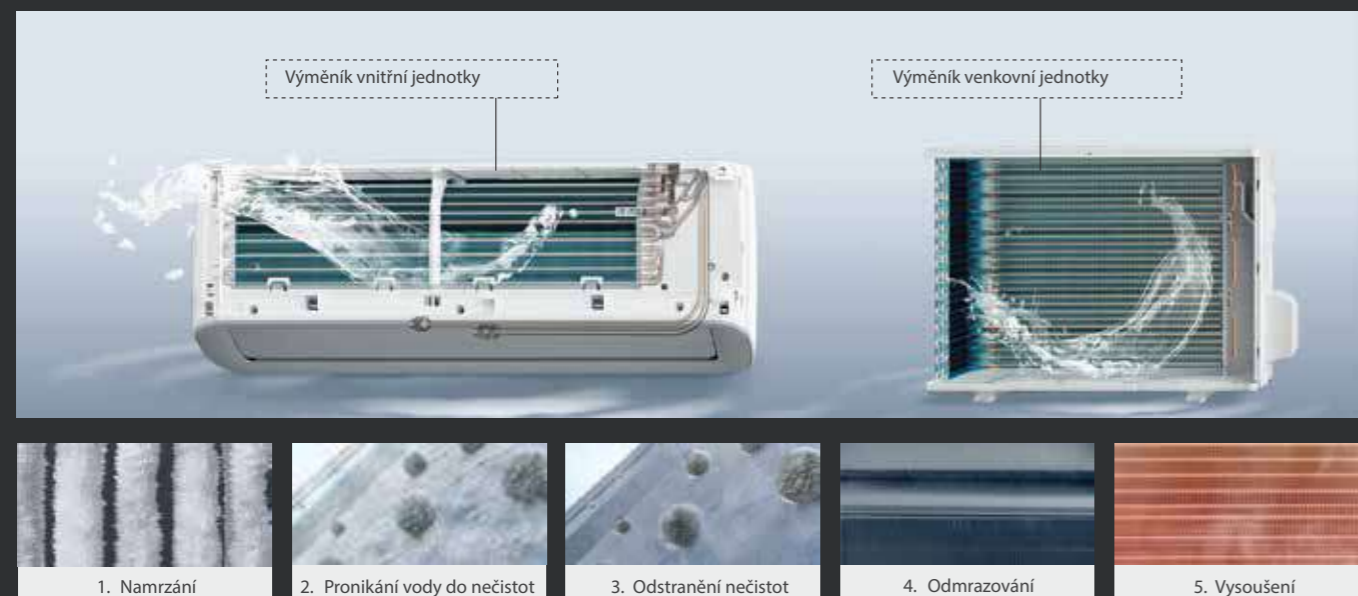
Konstrukce s nezávislými levým a pravým deflektorem vzduchu umožňuje uživateli řídit proudění vzduchu tak, aby směřovalo k osobám nebo se jim vyhýbalo. Obsahuje dva módy - režim "vyhýbání" a režim "sledování"



Zdraví

Vysoce efektivní samočištění venkovní i vnitřní jednotky.

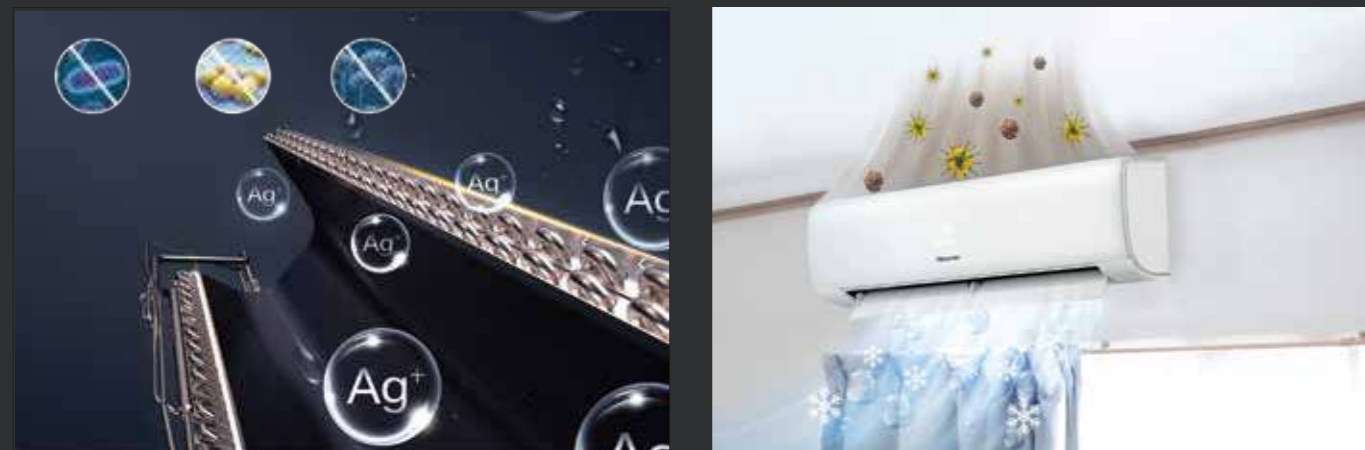
Nová patentovaná technologie druhé generace pro samočištění výparníku a kondenzátoru. Udržujte svou klimatizaci čistou a omezte usazování prachu, bakterií, mikroorganismů a mastnoty. Nová generace přidává krok vysokoteplotního vysoušení pro důkladnější sterilizaci a účinnější čištění. Klimatizace tak zůstává ve výborném stavu, prodlužuje se její životnost a vy si snadno zajistíte čistý vzduch a příjemné prostředí doma i v kanceláři.



Antibakteriální povrch výměníku s ochranou proti plísním

Výměník s antibakteriální úpravou stříbrnými ionty účinně potlačuje růst bakterií, plísní a dalších mikroorganismů (Staphylococcus aureus, Escherichia coli) a přispívá k čistému a zdravému prostředí.

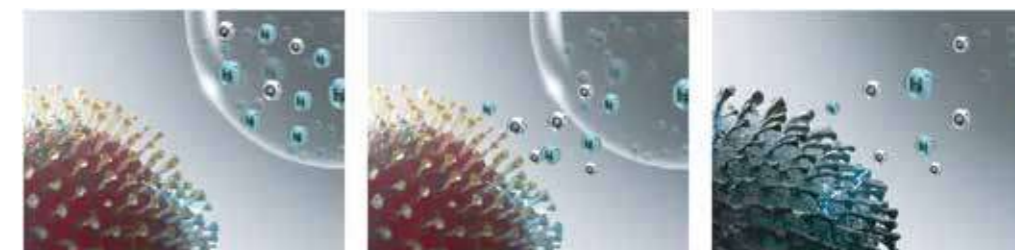
Po vypnutí klimatizace běží ventilátor ještě 30 sekund, aby vysušil výměník a vnitřní části. Funkce sušení výparníku zamezuje hromadění vlhkosti, zajišťuje důkladné čištění a brání vzniku plísní. Účinnost sterilizace dosahuje až 99,9 % a odpovídá nejvyšší úrovni ochrany proti plísním (Anti-mildew 0 Level).



HI - NANO

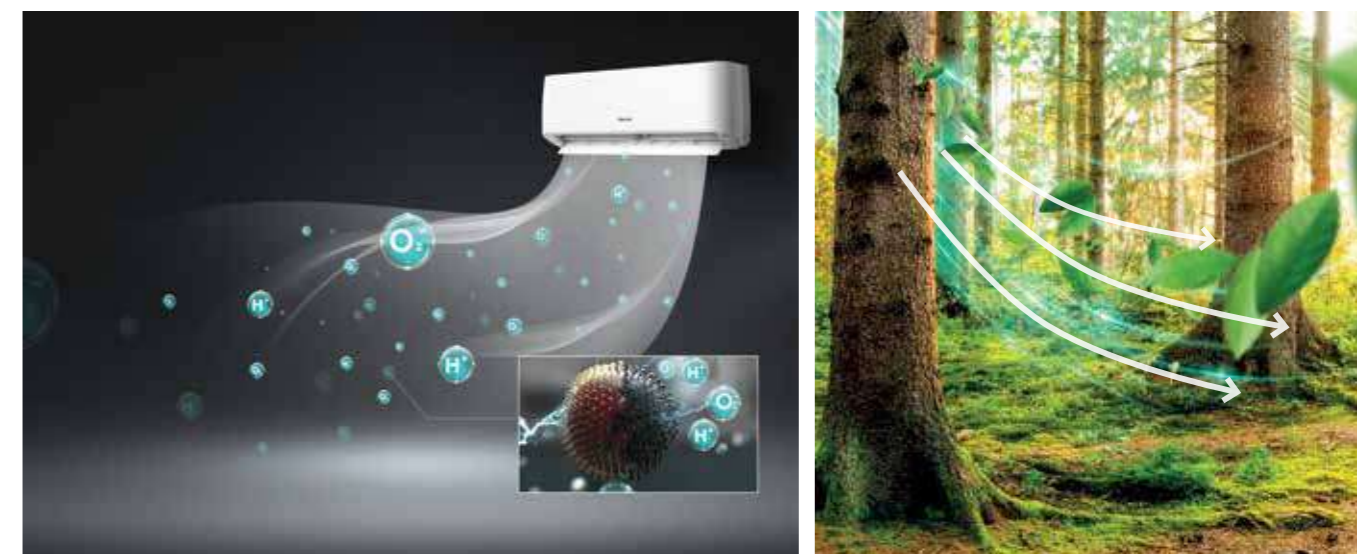
HI-NANO je druhem účinného plazma ionizátoru. Ve srovnání s běžnou plazmou, která generuje 0,4 ~ 0,6 milionu iontů / cm³, může generovat až 1 milion iontů / cm³. Díky své silné produkci iontů dokáže účinně eliminovat více než 92% H1N1 a Ecoli (88,54%) do dvou hodin. HI-NANO může účinně ničit koronavirus (COVID-19, H) až o 93,54% během dvou hodin. (Air Master, Energy Pro X, Unipure Pro)

Účinně odstraňujte bakterie a proto si každý den budete moci užívat čistý vzduch. Bezpečnost prokázána UL certifikací.



Ionizace

Účinná eliminace virů a bakterií



Sterilizace pomocí UVC záření

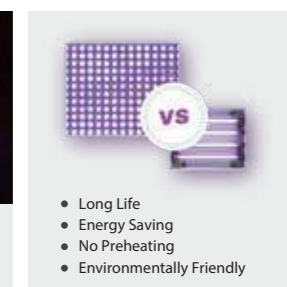
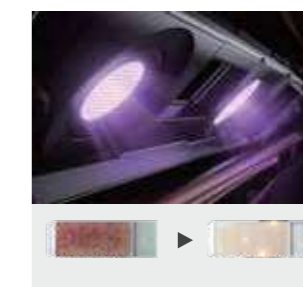
Integrovaný modul pro sterilizaci pomocí UVC záření, který využívá vlastnosti ultrafialového záření k narušení struktury bakterií a virů a k jejich účinnému ničení v klimatizačním zařízení i ve vzduchu. (Max Comfort)

Modul pro UV sterilizaci

Ultrafialové světlo dopadá na výparník skrz otvor pro průchod světla. Při cirkulaci vzduchu jsou bakterie a viry v prostoru ničeny ultrafialovým zářením, když procházejí cirkulačním kanálem mezi modulem a výparníkem.

UVC-LED lampa

Tento systém využívá UVC-LED zářivky, které se oproti tradičním rtuťovým zářivkám vyznačují dlouhou životností, úsporou energie, tím, že nevyžadují předehřívání, a šetrností k životnímu prostředí (neobsahují rtuť). Vyznačuje se vynikající účinností při ničení bakterií a virů.



Technologie



Vytápění až do -25°C a chlazení do -15°C

I během nejtěžších mrazů, které se na území ČR a SR, klimatizace dokáže zajistit dostatečný topný výkon. Zároveň jsou vnější jednotky vybavené elektricky vyhřívanou vaničkou a upraveným softwarem na odmrazování. Chlazení do -15°C je důležité pro celoroční provoz technologií (dle modelu).



Full DC invertorová technologie

Klimatizace Hisense zajišťují spolehlivé chlazení i při teplotách až 50°C . Díky moderní invertorové technologii Hi-Smart, stabilní PCB a chytré regulaci pracují účinně a stabilně i v extrémních podmínkách.

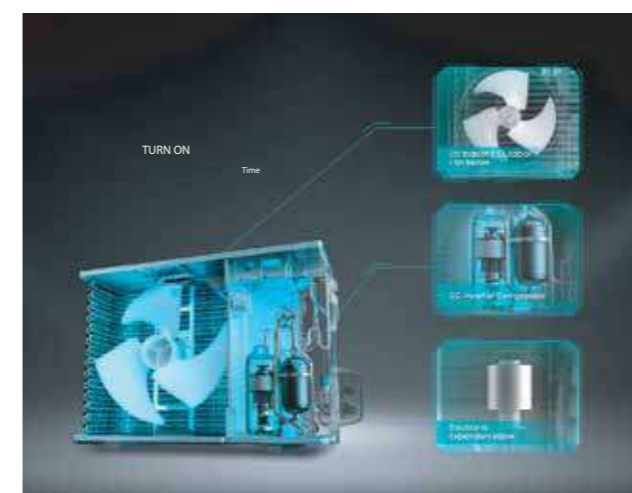


Full DC invertorová technologie

Tato technologie zajišťuje chytré řízení klimatizace s důrazem na co nejnižší spotřebu. Hlučnost je přitom snížena na minimum.

Měření spotřeby elektrické energie

V aplikaci můžete sledovat údaje o spotřebě energie vaší klimatizace. Můžete kdykoli zkontrolovat a spravovat nastavení klimatizace, abyste snížili provozní náklady.



Rychlé vychlazení místnosti a Úsporný režim

Klimatizace v režimu rychlého vychlazení citelně sníží teplotu v místnosti během pár minut. Následně se přepne do ekonomického režimu, kde udržuje požadovanou teplotu vzduchu a zároveň výrazně šetří elektrickou energii.





NOVÁ GENERACE JEDNOTEK

Chytře a jednoduše

Easy Installation (Snadná instalace)

Díky odnímatelné konstrukci a montážním konzolím je při zavěšení klimatizace na stěnu dostatek prostoru pro připojení plynového a kapalinového potrubí, což výrazně zvyšuje efektivitu instalace a usnadňuje celý proces. Usnadněte si instalaci a zvýšte její efektivitu.

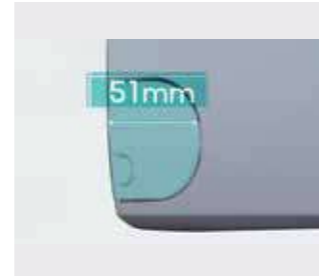
1. Odnímatelný spodní kryt



Spodní kryt je navržen s jednoduše odnímatelnou konstrukcí, která usnadňuje připojení plynového/kapalinového potrubí.



2. Větší prostor pro potrubí



■ Rozestup potrubí 51 mm – snadná instalace potrubí.

3. Vylepšená montážní deska



■ Více upevňovacích bodů

■ Vybaveno vodováhou pro rychlé určení montážního bodu.

■ Skrytý nosný rám pro větší pracovní prostor.

Snadné čištění

Horní část klimatizace má integrovaný filtr s lepším těsněním a ochranou proti prachu. Snadno rozebíratelná konstrukce umožňuje rychle vyčistit horizontální lamely a provést údržbu krokových motorů a tím dosáhnout úspora času až 60 %.



Integrovaný zhora odnímatelný filtr – snadno vyjímatelný a omyvatelný

Snadno odnímatelné lamely



Konstrukce odolná proti korozi

Společnost Hisense používá antikorozi konstrukční řešení přizpůsobená podmínkám daného prostředí. Chrání elektrické řízení, konstrukci i systém pomocí antikorozi chladiců, antikorozi šroubů, zesílené desky plošných spojů s trojitou ochrannou vrstvou a utěsněných elektrických skříní odolných vůči korozi způsobené slanou sprškou. To vše zaručuje stabilní provoz venkovních jednotek i v náročných podmínkách.



Antikorozi úprava motoru ventilátoru

Chladič PCB (heat sink)

Oboustranný nástřik

Antikorozi šrouby

Utěsněná elektrická skříň a zesílený PCB povlak

Vícevrstvá ochrana proti korozi

Vnější plášť je chráněn zároveň pozinkovaným ocelovým plechem a keramickou vypalovací barvou. Dvojitá vrstva zinku, dvojitá vrstva rozpustného zinku a železa v ocelové matici a vrstva vytvrzená práškovým lakováním tvoří silnou sedminásobnou ochranu, která výrazně prodlužuje životnost venkovních strojů.



1 7 Polyester powder

2 6 Zinc

3 5 Zinc-iron miscible layer

4 Iron

Ochrana PCB proti hmyzu

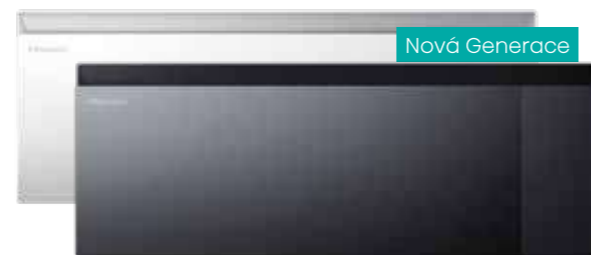
Utěsněná elektrická skříň brání pronikání hmyzu a jiných živočichů a chrání citlivé komponenty PCB venkovní jednotky před poškozením. Provoz je tak spolehlivější a životnost zařízení delší i v náročných podmínkách.





AIR MASTER 2,5 kW · 3,5 kW · 5,0 kW

Flagship Series



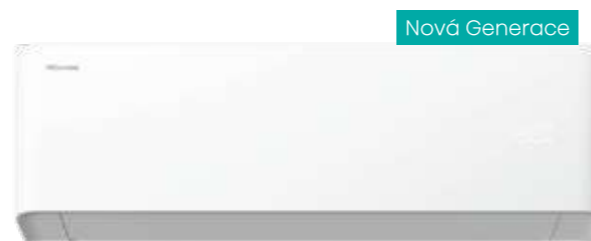
ENERGY PRO X 2,5 kW · 3,5 kW

Premium Design



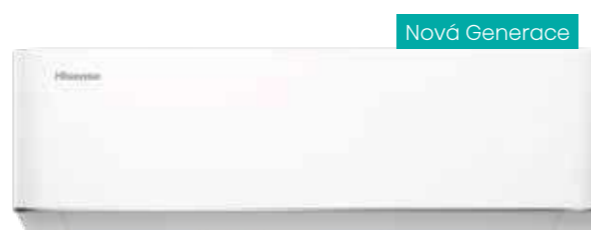
UNIPURE PRO 2,5 kW · 3,5 kW · 5,0 kW · 7,0 kW

Professional Performance



MAX COMFORT 2,5 kW · 3,5 kW · 5,0 kW

Advanced Comfort



EASY 2,5 kW · 3,5 kW

Economy Series



	FUNKCE	Air Master	Energy Pro X	Unipure Pro	Max Comfort	Easy	
TECNOLOGIE	ZÁRUKA	8 let	5 let	8 let	8 let	5 let	
	Měření spotřeby statistiky výkonu	●	●	●	●	-	
	360 Full DC Inverter	●	●	●	●	●	
	Univerzální vnitřní jednotka	●	●	●	●	-	
	WiFi ovládání	●	●	●	●	●	
	Easy Installation, Easy service	●	-	●	●	●	
	Ovládání hlasem	●	●	●	●	-	
	Vyhřívaná vana venkovní jednotky	●	●	●	3,5kW	-	
	KOMFORT	Smart Eye Inteligentní oko	Verze 2.0	●	-	-	-
		Coanda efekt proudění vzd.	●	-	-	-	-
Víceúhlový proud vzduchu		●	-	-	-	-	
Funkce Komfort TMS a AI (umělá inteligence)		●	●	-	-	-	
3D nasávání vzduchu		●	●	-	-	-	
Natáčení lamel do všech směrů - ovladačem		●	●	●	●	●	
Hlučnost dB(A)		18	18	19	19	19	
Temperování na 8 °C		●	●	●	●	●	
I FEEL		●	●	●	●	●	
Funkce SUPER		●	●	●	●	●	
ZDRAVÍ	Vytápění při venkovních teplotách	-25°C	-25°C	-22°C	-22°C	-20°C	
	Ovládání přes kabelový ovladač	Volitelné	Volitelné	Volitelné	Volitelné	Volitelné	
	Kontakt ON/OFF	●	●	●	●	-	
	Hi - Nano likviduje bakterie a viry	●	●	●	-	-	
	Hi - UVC sterilizace	-	-	-	●	-	
	Filtrace 4v1 s aktivním uhlím	●	●	●	●	-	
	Antibakteriální povrch výměníků	●	●	●	●	●	
	Funkce proti tvorbě plísní	●	●	●	●	●	
	Samočisticí systém	Vnitřní Vnější	Vnitřní Vnější	Vnitřní	Vnitřní	Vnitřní	

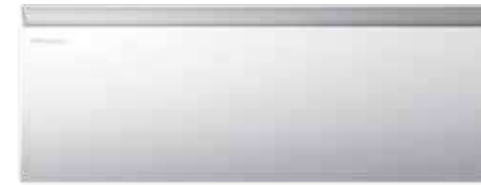


Air Master

Vlajková loď pro rok 2026

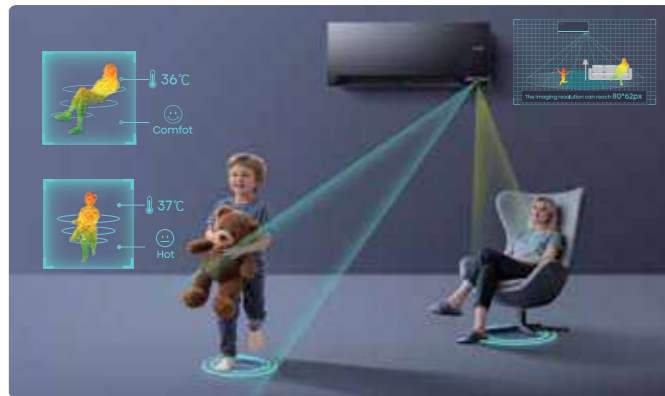


reddot winner 2025



Inteligentní oko – Smart Eye PRO

Tepelný infračervený senzor dokáže detekovat polohu a pohodlí lidského těla. Jakmile senzor zaznamená nízkou vnímanou teplotu, proud vzduchu se automaticky přizpůsobí a zvýší teplotu, aby se zlepšilo pohodlí uživatele. Rozlišení infračerveného senzoru může dosáhnout 80 × 62 pixelů, což zajišťuje přesnější lokalizaci a rychlou reakci.



Víceúhlový proud vzduchu

Díky jedinečné konstrukci klapky lze dosáhnout otočení o 90 stupňů, což zlepšuje rozložení odvodu tepla, rovnoměrně rozdělí proudění vzduchu ve všech směrech a zajišťuje, že vzduch se dostane do všech koutů místnosti.



ZÁRUKA 8 let



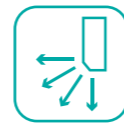
Smart Eye



Inteligentní směr proudění vzduchu



Coanda efekt proudění vzduchu



Víceúhlový proud vzduchu



Vysoká energetická účinnost



18 dB(A)



Snadná instalace Pro



Úsporný režim ECO



Ovládání hlasem



Tichý chod venkovní jednotky



Snadná údržba



Hi-Checker 3.0



Venkovní antikorozní dizajn



Statistiky výkonu



Vyhřívána vana venkovní jednotky



Hi-NANO



Antibakteriální povrch výměníku



Vytápění při nízkých teplotách -25 °C



Wi-Fi ovládání

NEW GEN R32 DC Inverter SEER A+++ SCOP A+++ Multi

Vnitřní jednotka	Model	QK25WM0AG QK25WM0BG	QK35WM0AG QK35WM0BG	QK50FM0AG QK50FM0BG
Venkovní jednotka	Model	AS25WM0EW	AS35WM0EW	AS50FM0EW
Chlazení				
Chladicí výkon (Min - Max) (1)	kW	2,6 (1,0-4,0)	3,5(1,0-4,4)	5,0 (1,5-5,8)
Elektrický příkon (Min - Max) (1)	kW	0,54 (0,18-1,05)	0,85 (0,18-0,9)	1,3 (0,29-1,65)
EER	-	4,81	4,12	3,84
SEER: Sezónní chladicí faktor	-	8,8	8,6	8,5
Energetická třída	-	A+++	A+++	A+++
Návrhový výkon (Pdesignc) (2)	kW	2,6	3,5	5,0
Orientační roční spotřeba energie (3) (QCE)	kWh/A	103	144	206
Vytápění (Průměrná sezóna)				
Vytápěcí výkon (Min - Max) (1)	kW	3,2 (1,6-4,2)	4,0 (1,6 - 4,8)	5,4 (1,6-6,0)
Elektrický příkon (Min - Max) (1)	kW	0,79 (0,3-1,25)	0,95 (0,3-1,28)	1,38 (0,35-1,55)
COP	-	4,6	4,21	3,91
SCOP: Sezónní vytápěcí faktor	-	5,1	5,1	4,6
Energetická třída	-	A+++	A+++	A++
Návrhový výkon (Pdesignc) (2)	kW	2,2	2,7	3,9
Orientační roční spotřeba energie (3) (QCE)	kWh/A	590	714	1187
Vnitřní jednotka				
Rozměry (Š x V x H)	mm	830×310×215	830×310×215	830×310×215
Hmotnost	Kg	10	10	11
Průtok vzduchu (Max)	m ³ /h	680	750	880
Výkon odvlhčování	l/hr	0,9	2,2	2,0
Akustický výkon (Max)	dB (A)	53	55	58
Hladina akustického tlaku (Min-Max)	dB (A)	18*/25-38	18*/25-38	18*/31-44
Venkovní jednotka				
Rozměry (Š x V x H)	mm	785×540×260	785×540×260	860×640×310
Hmotnost	Kg	33	33	38
Akustický výkon (Max)	dB (A)	60	62	63
Hladina akustického tlaku (Max)	dB (A)	51	53	54
Elektrické připojení	V, Hz, Ø	220-240V-.50Hz,1P	220-240V-.50Hz,1P	220-240V-.50Hz,1P
Pracovní rozsah venkovních teplot (Chlazení)	°C	-15 °C - 50 °C	-15 °C - 50 °C	-15 °C - 50 °C
Pracovní rozsah venkovních teplot (Vytápění)	°C	-25 °C - 24 °C	-25 °C - 24 °C	-25 °C - 24 °C
Kompresor	-	Rotační	Rotační	Rotační
Instalace				
Průměr potrubí Kapalina/Plyn	mm (palec)	6,35 (1/4)/ 9,52 (3/8)	6,35 (1/4)/ 9,52 (3/8)	6,35 (1/4)/ 12,7 (1/2)
Délka potrubí (Max)	m	20	20	20
Max převýšení (Vnitřní/Venkovní)	m	10	10	15
Náplň chladiva (Základní)	Kg	0,88	0,88	0,95
Náplň chladiva (Ekvivalent)	TCO2Eq	0,59	0,59	0,64
Délka chladivového potrubí bez přidání chladiva (Max)	m	5	5	5
Přídavek chladiva	g/m	20	20	20
Elektrický proud (Chlazení/Vytápění)	A	2,9 / 3,4	4,2 / 4,6	5,8 / 6,1
Elektrický proud (maximální hodnota)	A	6,5	7	12,3
Elektrické připojení	*Hlavní napájecí kabel do venkovní jednotky *Propojovací kabel mezi venkovní a vnitřní jednotkou: 4 vodiče + 1 uzemnění			
Chladivo				
Typ chladiva (4)	-	R32	R32	R32
GWP: Potenciál globálního oteplování	-	675	675	675
Ekvivalent CO2 (Základní náplň)	-			



RTY3 V balení



YXE-E01U(E) Volitelné



YXE-C01U(E) Volitelné



Venkovní jednotka

(1)(2)(3)(4) - Pro detaily měření hodnot uvedených v tabulce kontaktujte distributora

Minimální délka trasy chladivového potrubí je 3 m, na zařízení se nevztahuje záruka pokud bude trasa kratší.

(5) - Doporučená testovaná teplota je -22°C. Jednotka pracuje až do teploty -25°C v omezeném režimu a po dosažení této teploty se může vypnout.

*Hodnota naměřená při aktivaci režimu QUIET na dálkovém ovladači.



Energy Pro X

Výkon bez kompromisů



Inteligentní oko - Smart Eye

Technologie Smart Eye rozpozná polohu osob v místnosti a automaticky upravuje teplotu, vlhkost, směr i rychlost proudění vzduchu pro maximální komfort. Režim „Foukej na mě“ směřuje chladný vzduch přímo na uživatele, zatímco režim „Foukej mimo mě“ zabráňuje nepříjemnému proudění studeného vzduchu.



HI-NANO

Technologie HI-NANO využívá vysoce koncentrované ionty k účinné eliminaci prachu, virů a bakterií ve vnitřním vzduchu. Aktivně vytváří velké množství pozitivních a negativních iontů, které obklopují škodlivé částice a narušují jejich molekulární strukturu. Díky tomu dokáže účinně potlačovat mikroorganismy ve vzduchu včetně 60,07 % částic PM2.5, 92,6 % viru H1N1 a až 88,5 % bakterií E. coli během 2 hodin.



ZÁRUKA 5 let



Smart Eye



Inteligentní směr proudění vzduchu



Ovládaní hlasem



TMS systém pro kontrolu teploty



AI Smart (umělá inteligence)



Statistiky spotřeby



Statistiky výkonu chlazení a vytápění



HI-NANO



Samočistící systém IDU+ODU



18 dB(A)



Vytápění při nízkých teplotách -25 °C



WiFi ovládaní



Funkce proti tvorbě plísní



PCB s ochranou před hmyzem



Antibakteriální povrch výměníků



Samo diagnostika



Časovač 24 h



Univerzální vnitřní jednotka



Vyhřívaná vana venkovní jednotky

Prodloužená záruka 5 let platí po registraci zařízení na hisense-klima.cz / hisense-klima.sk.

R32 DC Inverter SEER A+++ SCOP A+++ Multi

Vnitřní jednotka	Model	QH25XV4AG/QH25XV4BG	QH35XV4AG/QH35XV4BG
Venkovní jednotka	Model	AS25XV4EW	AS35XV4EW
Chlazení			
Chladičí výkon (Min - Max) (1)	kW	2,6 (1,0 - 4,0)	3,5 (1,0 - 4,4)
Elektrický příkon (Min - Max) (1)	kW	0,535 (0,18 - 1,05)	0,83 (0,18 - 0,90)
EER	-	4,86	4,21
SEER: Sezónní chladičí faktor	-	8,8	8,5
Energetická třída	-	A+++	A+++
Návrhový výkon (Pdesign) (2)	kW	2,6	3,5
Orientační roční spotřeba energie (3) (QCE)	kWh/a	103	144
Vytápění (Průměrná sezóna)			
Vytápěcí výkon (Min - Max) (1)	kW	3,2 (1,6 - 4,2)	4,0 (1,6 - 4,8)
Elektrický příkon (Min - Max) (1)	kW	0,79 (0,3 - 1,25)	1,00 (0,3 - 1,28)
COP	-	4,05	4,0
SCOP: Sezónní vytápěcí faktor	-	5,1	5,1
Energetická třída	-	A+++	A+++
Návrhový výkon (Pdesign) (2)	kW	2,4	2,6
Orientační roční spotřeba energie (3) (QCE)	kWh/a	659	714
Vnitřní jednotka			
Rozměry (Š x V x H)	mm	877x301x194	877x301x194
Hmotnost	Kg	10	10
Průtok vzduchu (Max)	m ³ /h	580	630
Výkon odvlhčování	l/hr	0,9	1,2
Akustický výkon (Max)	dB (A)	53	55
Hladina akustického tlaku (Min-Max)	dB (A)	18*/25-38	18*/25-38
Venkovní jednotka			
Rozměry (Š x V x H)	mm	810x585x280	810x585x280
Hmotnost	Kg	33	33
Akustický výkon (Max)	dB(A)	60	65
Hladina akustického tlaku (Max)	dB(A)	50	53
Elektrické připojení	V, Hz, Ø	220-240V~50Hz,1P	220-240V~50Hz,1P
Pracovní rozsah venkovních teplot (Chlazení)	°C	-15° ~ 45°	-15° ~ 45°
Pracovní rozsah venkovních teplot (Vytápění) (5)	°C	-25° ~ 24°	-25° ~ 24°
Kompresor	-	rotační	rotační
Instalace			
Průměr potrubí Kapalina/Plyn	mm (palec)	6,35 (1/4) / 9,52 (3/8)	6,35 (1/4) / 9,52 (3/8)
Délka potrubí (Max)	m	20	20
Max převýšení (Vnitřní/Venkovní)	m	10	10
Náplň chladiva (Základní)	Kg	0,86	0,86
Náplň chladiva (Ekvivalent)	TCO2Eq	0,58	0,58
Délka potrubí bez přidání chladiva (Max)	m	5	5
Přídavek chladiva	g/m	20	20
Elektrický proud (Chlazení/Vytápění)	A	2,4 / 3,5	3,7 / 4,5
Elektrický proud (maximální hodnota)	A	7	7
Elektrické připojení	*Hlavní napájecí kabel do venkovní jednotky *Propojovací kabel mezi venkovní a vnitřní jednotkou: 4 vodiče + 1 uzemnění		
Chladivo			
Typ chladiva (4)	-	R32	R32
GWP: Potenciál globálního oteplování Ekvivalent CO2 (Základní náplň)	-	675	675



RTY3
V balení



YXE-E01U(E)
Volitelné



YXE-C01U(E)
Volitelné



Venkovní jednotka

(1)(2)(3)(4) - Pro detaily měření hodnot uvedených v tabulce kontaktujte distributora. Minimální délka trasy chladivového potrubí je 3 m, na zařízení se nevztahuje záruka pokud bude trasa kratší.

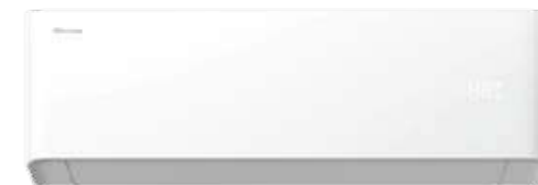
(5) - Doporučená testovaná teplota je -22°C. Jednotka pracuje až do teploty -25°C v omezeném režimu a po dosažení této teploty se může vypnout.

*Hodnota naměřená při aktivaci režimu QUIET na dálkovém ovladači.



Unipure Pro

Profesionální standard pro každodenní komfort



Jednoduchá instalace Pro

Díky odnímatelnému panelu a integrovaným montážním podpěrám je při zavěšení klimatizace na stěnu dostatek prostoru pro připojení plynokapalinového potrubí, což výrazně zvyšuje efektivitu instalace a činí ji jednodušší a rychlejší.

HI-NANO

Zdravé, vysoce koncentrované ionty dokáží účinně eliminovat prach a viry, inhibovat bakterie ve vzduchu, včetně 60,07 % PM2.5, 92,6 % H1N1 a 88,5 % bakterií E. coli během 2 hodin, čímž vytvářejí skutečně zdravé a kvalitní prostředí.



ZÁRUKA 8 let



Wi-Fi ovládání



Ovládání hlasem



Hi - NANO



Vytápění při nízkých teplotách -22 °C



Univerzální jednotka



19 dB(A)



Snadná instalace Pro



Funkce proti tvorbě plísní



TMS systém pro kontrolu teploty



24h časovač



Snadná údržba



Vnitřní samočištění



3 úroňová anti-korozní ochrana



Antibakteriální povrch výměníků



Statistiky výkonu chlazení a vytápění



Vysoká energetická účinnost



PCB s ochranou před hmyzem na 8 °C



Vyhřívaná vana venkovní jednotky



Statistiky spotřeby

Záruka 8 let platí po registraci zařízení na hisense-klima.cz / hisense-klima.sk.

NEW GEN R32 DC Inverter SEER A+++ SCOP A++ Multi

Vnitřní jednotka	Model	HB25XU0AG	HB35XU0AG	HB50BP0AG	HB70KW0AG
Venkovní jednotka	Model	AS25XU0EW	AS35XU0EW	AS50BP0EW	AS70KW0EW
Chlazení					
Chladicí výkon (Min - Max) (1)	kW	2,6 (0,8-3,2)	3,5(1,0-4,0)	5,0 (1,5-6,3)	7,0 (1,6-7,8)
Elektrický příkon (Min- Max) (1)	kW	0,65 (0,17-1,4)	0,93 (0,19-1,5)	1,22 (0,26-1,8)	2,0 (0,42-2,76)
EER	-	4,0	3,76	4,1	3,5
SEER: Sezónní chladicí faktor	-	8,5	8,5	8,5	7,8
Energetická třída	-	A+++	A+++	A+++	A++
Návrhový výkon (Pdesignc) (2)	kW	2,6	3,5	5,0	7,0
Orientační roční spotřeba energie (3) (QCE)	kWh/A	107	144	206	314
Vytápění (Průměrná sezóna)					
Vytápěcí výkon (Min- Max) (1)	kW	3,0 (0,8-3,3)	3,9 (1,0 - 4,4)	5,4 (1,6-6,2)	6,7 (1,8-8,0)
Elektrický příkon (Min- Max) (1)	kW	0,69 (0,17-1,5)	0,93 (0,19-1,6)	1,38 (0,32-1,65)	1,8 (0,395-2,85)
COP	-	4,35	4,19	3,91	3,72
SCOP: Sezónní vytápěcí faktor	-	4,6	4,6	4,6	4,6
Energetická třída	-	A++	A++	A++	A++
Návrhový výkon (Pdesignc) (2)	kW	2,2	2,7	3,9	5,0
Orientační roční spotřeba energie (3) (QCE)	kWh/A	670	822	1187	1522
Vnitřní jednotka					
Rozměry (Š x V x H)	mm	850x293x204	850x293x204	973x303x227	1070x322x232
Hmotnost	Kg	9,5	9,5	11,5	13,0
Průtok vzduchu (Max)	m ³ /h	680	680	950	1100
Výkon odvlhčování	l/hr	0,9	1,2	2,0	2,2
Akustický výkon (Max)	dB (A)	57	57	60	64
Hladina akustického tlaku (Min-Max)	dB (A)	19*/25-40	19*/26-41	19*/31-44	19*/32-47
Venkovní jednotka					
Rozměry (Š x V x H)	mm	810x585x280	810x585x280	860x667x310	900x750x340
Hmotnost	Kg	28,5	29,5	38	49
Akustický výkon (Max)	dB (A)	64	64	64	69
Hladina akustického tlaku (Max)	dB (A)	54	55	55	59
Elektrické připojení	V, Hz, Ø	220-240V~,50Hz,1P	220-240V~,50Hz,1P	220-240V~,50Hz,1P	220-240V~,50Hz,1P
Pracovní rozsah venkovních teplot (Chlazení)	°C	-15 °C - 45 °C	-15 °C - 45 °C	-15 °C - 45 °C	-15 °C - 45 °C
Pracovní rozsah venkovních teplot (Vytápění)	°C	-22 °C - 24 °C	-22 °C - 24 °C	-22 °C - 24 °C	-22 °C - 24 °C
Kompresor	-	Rotační	Rotační	Rotační	Rotační
Instalace					
Průměr potrubí kapalina/Plyn	mm (palec)	6,35 (1/4) / 9,52 (3/8)	6,35 (1/4) / 9,52 (3/8)	6,35 (1/4) / 12,7 (1/2)	9,52 (3/8) / 15,88 (5/8)
Délka potrubí (Max)	m	20	20	20	20
Max převýšení (vnitřní/venkovní)	m	10	10	15	15
Náplň chladiva (Základní)	Kg	0,5	0,63	1,18	1,75
Náplň chladiva (Ekvivalent)	TCO2Eq	0,34	0,43	0,80	1,18
Délka chladivového potrubí bez přidání chladiva (Max)	m	5	5	5	5
Přídavek chladiva	g/m	20	20	20	30
Elektrický proud (Chlazení/Vytápění)	A	2,9 / 3,1	4,2 / 4,2	5,4 / 6,2	8,9 / 8
Elektrický proud (maximální hodnota)	A	6,5	7	12,3	15,3
Elektrické připojení	*Hlavní napájecí kabel do venkovní jednotky *Propojovací kabel mezi venkovní a vnitřní jednotkou: 4 vodiče + 1 uzemnění				
Chladivo					
Typ chladiva (4)	-	R32	R32	R32	R32
GWP: Potenciál globálního oteplování	-	675	675	675	675
Ekvivalent CO2 (Základní náplň)	-	675	675	675	675

(1)(2)(3)(4) - Pro detaily měření hodnot uvedených v tabulce kontaktujte distributora
Minimální délka trasy chladivového potrubí je 3 m, na zařízení se nevztahuje záruka pokud bude trasa kratší.
*Hodnota naměřená při aktivaci režimu QUIET na dálkovém ovladači.



RZY1
V balení



YXE-E0IU(E)
Volitelné



YXE-C0IU(E)
Volitelné

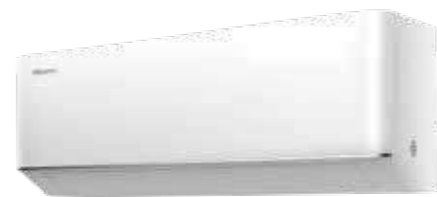


Venkovní jednotka



Max Comfort

Komfort bez starostí



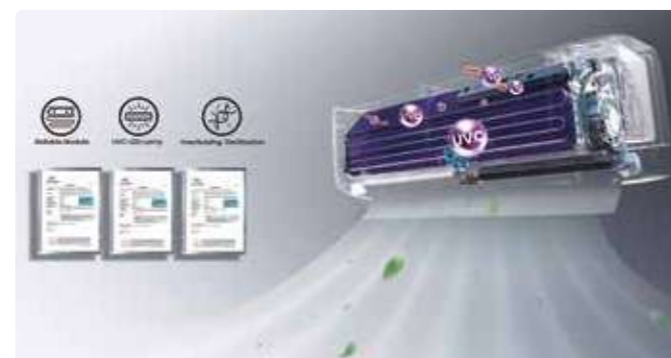
Easy Installation Pro

Technologie Smart Eye rozpozná polohu osob v místnosti a automaticky upravuje teplotu, vlhkost, směr i rychlost proudění vzduchu pro maximální komfort. Režim „Foukej na mě“ směřuje chladný vzduch přímo na uživatele, zatímco režim „Foukej mimo mě“ zabráňuje nepříjemnému proudění studeného vzduchu.



HI-UVC Sterilizace

Technologie HI-NANO využívá vysoce koncentrované ionty k účinné eliminaci prachu, virů a bakterií ve vnitřním vzduchu. Aktivně vytváří velké množství pozitivních a negativních iontů, které obklopují škodlivé částice a narušují jejich molekulární strukturu. Díky tomu dokáže účinně potlačovat mikroorganismy ve vzduchu včetně 60,07 % částic PM2.5, 92,6 % viru H1N1 a až 88,5 % bakterií E. coli během 2 hodin.



ZÁRUKA 8 let



Hi-UVC



Statistiky kapacity



Vytápění při teplotě -22 °C



Wi-Fi ovládání



Snadná instalace Pro



19 dB(A)



Statistiky výkonu



PCB s ochranou proti hmyzu



Režim spánku



Univerzální jednotka



Snadná údržba



Hi-Checker 3.0



Venkovní antikorozní dizajn



Vyhřívaná vana venkovní jednotky 3,5 kW model



24h časovač



Vnitřní samočištění



3stupňová ochrana proti korozi



1W Standby

NEW GEN R32 DC Inverter SEER A++ SCOP A+ Multi

Vnitřní jednotka	Model	HC25YC00G	HC35WU00G	HC50XP00G
Venkovní jednotka	Model	AC25YC0EW	AC35WU0EW	AC50XP0EW
Chlazení				
Chladicí výkon (Min - Max) (1)	kW	2,6 (1,0-3,5)	3,5 (1,2-4,1)	5,0 (1,0-6,0)
Elektrický příkon (Min - Max) (1)	kW	0,76 (0,19-1,50)	1,05 (0,2-1,4)	1,47 (0,26-2,3)
EER	-	3,4	3,3	3,4
SEER: Sezónní chladicí faktor	-	6,3	6,3	6,3
Energetická třída	-	A++	A++	A++
Návrhový výkon (Pdesign) (2)	kW	2,6	3,5	5,0
Orientační roční spotřeba energie (3) (QCE)	kWh/A	145	194	278
Vytápění (Průměrná sezóna)				
Vytápěcí výkon (Min - Max) (1)	kW	2,6 (1,0-3,5)	3,8 (1,4 - 4,3)	5,6 (1,6-6,63)
Elektrický příkon (Min - Max) (1)	kW	0,65 (0,9-1,50)	1,0 (0,2-1,4)	1,47 (0,35-1,23)
COP	-	4,0	3,8	3,8
SCOP: Sezónní vytápěcí faktor	-	4,1	4,1	4,1
Energetická třída	-	A+	A+	A+
Návrhový výkon (Pdesign) (2)	kW	2,2	2,7	3,9
Orientační roční spotřeba energie (3) (QCE)	kWh/A	714	1093	1571
Vnitřní jednotka				
Rozměry (Š x V x H)	mm	812×270×204	859×291×203	972×300×228
Hmotnost	Kg	8,3	9	11,5
Průtok vzduchu (Max)	m ³ /h	550	550	1000
Výkon odvlhčování	l/hr	0,9	1,2	1,8
Akustický výkon (Max)	dB (A)	57	58	61
Hladina akustického tlaku (Min-Max)	dB (A)	19*/24-40	19*/26-40	19*/31-44
Venkovní jednotka				
Rozměry (Š x V x H)	mm	660×483×240	785×540×260	815×585×280
Hmotnost	Kg	21,5	27,5	30
Akustický výkon (Max)	dB (A)	62	65	63
Hladina akustického tlaku (Max)	dB (A)	51	53	56
Elektrické připojení	V, Hz, Ø	220-240V~, 50Hz, 1P	220-240V~, 50Hz, 1P	220-240V~, 50Hz, 1P
Pracovní rozsah venkovních teplot (Chlazení)	°C	-15 °C - 50 °C	-15 °C - 50 °C	-15 °C - 50 °C
Pracovní rozsah venkovních teplot (Vytápění)	°C	-22 °C - 24 °C	-22 °C - 24 °C	-22 °C - 24 °C
Kompresor	-	Rotační	Rotační	Rotační
Instalace				
Průměr potrubí Kapalina/Plyn	mm (palec)	6,35 (1/4) / 9,52 (3/8)	6,35 (1/4) / 9,52 (3/8)	6,35 (1/4) / 12,7 (1/2)
Délka potrubí (Max)	m	20	20	20
Max převýšení (Vnitřní/Venkovní)	m	10	10	15
Náplň chladiva (Základní)	Kg	0,48	0,70	0,80
Náplň chladiva (Ekvivalent)	TCO2Eq	0,32	0,42	0,54
Délka chladivového potrubí bez přidání chladiva (Max)	m	5	5	5
Přídavek chladiva	g/m	20	20	20
Elektrický proud (Chlazení/Vytápění)	A	3,5 / 3,0	4,8 / 4,8	6,6 / 6,6
Elektrický proud (maximální hodnota)	A	6,5	7	12,3
Elektrické připojení	*Hlavní napájecí kabel do venkovní jednotky *Pojívací kabel mezi venkovní a vnitřní jednotkou: 4 vodiče + 1 uzemnění			
Chladivo				
Typ chladiva (4)	-	R32	R32	R32
GWP: Potenciál globálního oteplování	-	675	675	675
Ekvivalent CO2 (Základní náplň)	-	675	675	675



RZY1 V balení



YXE-E0IU(E) Volitelné



YXE-C0IU(E) Volitelné



Venkovní jednotka

(1)(2)(3)(4) - Pro detaily měření hodnot uvedených v tabulce kontaktujte distributora. Minimální délka trasy chladivového potrubí je 3 m, na zařízení se nevztahuje záruka pokud bude trasa kratší.
(5) - Doporučená testovaná teplota je -22°C. Jednotka pracuje až do teploty -25°C v omezeném režimu a po dosažení této teploty se může vypnout.
*Hodnota naměřená při aktivaci režimu QUIET na dálkovém ovladači.



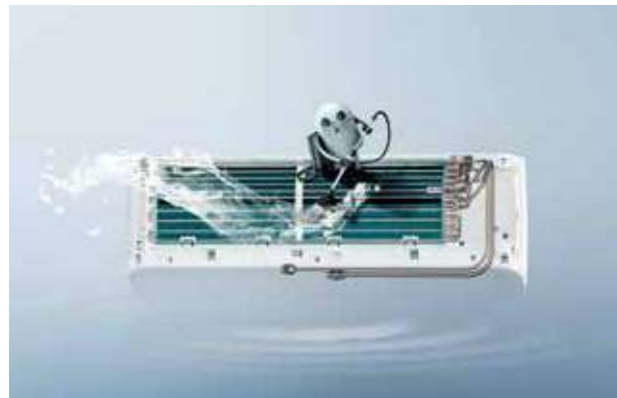
Comfort

Ověřená volba pro každý domov



Samočistící vnitřní systém

Patentovaná technologie samočištění vnitřní jednotky dokáže účinně odstranit prach, dosáhnout hlubšího čištění a zajistit zdravější přívod vzduchu.



4D natáčení lamel

Horizontální a vertikální deflektory větru klimatizace jsou řízeny nezávislými krokovými motory, což zlepšuje distribuci chlazení a činí teplotu v místnosti rovnoměrnější.



R32 DC Inverter SEER A++ SCOP A+ Multi

Vnitřní jednotka	Model	DJ25LE0EG	DJ35LE0EG	DJ50XA0EG
Venkovní jednotka	Model	DJ25LE0EW	DJ35LE0EW	DJ50XA0EW
Chlazení				
Chladicí výkon (Min - Max) (1)	kW	2,6 (0,8 - 3,5)	3,5 (1,2 - 4,1)	5,0 (1,0 - 6,0)
Elektrický příkon (Min- Max) (1)	kW	0,735 (0,18 - 1,5)	1,0 (0,19 - 1,5)	1,54 (0,26 - 2,3)
EER	-	3,54	3,50	3,25
SEER: Sezónní chladicí faktor	-	6,1	6,1	6,1
Energetická třída	-	A++	A++	A++
Návrhový výkon (Pdesign) (2)	kW	2,6	3,5	5,0
Orientační roční spotřeba energie (3) (QCE)	kWh/a	149	201	287
Vytápění (Průměrná sezóna)				
Vytápěcí výkon (Min- Max) (1)	kW	2,8 (0,8 - 3,5)	4,0 (1,6 - 4,3)	5,6 (1,6 - 6,25)
Elektrický příkon (Min- Max) (1)	kW	0,68 (0,18 - 1,5)	1,025 (0,19 - 1,50)	1,55 (0,35 - 2,30)
COP	-	4,12	3,90	3,62
SCOP: Sezónní vytápěcí faktor	-	4	4	4
Energetická třída	-	A+	A+	A+
Návrhový výkon (Pdesign) (2)	kW	2,4	3,3	4,7
Orientační roční spotřeba energie (3) (QCE)	kWh/a	840	1155	1645
Vnitřní jednotka				
Rozměry (Š x V x H)	mm	815x270x212	815x270x212	915x315x235
Hmotnost	Kg	8,5	8,5	12
Průtok vzduchu (Max)	m ³ /h	550	600	1000
Výkon odvlhčování	l/hr	0,9	1,2	2
Akustický výkon (Max)	dB(A)	56	56	60
Hladina akustického tlaku (Min-Max)	dB(A)	19*/ 26-39	19*/ 28-40	19*/ 33-46
Venkovní jednotka				
Rozměry (Š x V x H)	mm	715x240x482	715x240x482	810x585x280
Hmotnost	Kg	26	27	38
Akustický výkon (Max)	dB (A)	63	63	65
Hladina akustického tlaku (Max)	dB (A)	54	54	56
Elektrické připojení	V, Hz, Ø	220-240V/50/1	220-240V/50/1	220-240V/50/1
Pracovní rozsah venkovních teplot (Chlazení)	°C	-15° ~ 43°	-15° ~ 43°	-15° ~ 43°
Pracovní rozsah venkovních teplot (Vytápění)	°C	-15° ~ 24°	-15° ~ 24°	-15° ~ 24°
Kompresor	-	rotační	rotační	rotační
Instalace				
Průměr potrubí Kapalina/Plyn	palce	1/4 / 3/8	1/4 / 3/8	1/4 / 1/2
Délka potrubí (Max)	m	15	15	20
Max převýšení (Vnitřní/Venkovní)	m	8	8	15
Náplň chladiva (Základní)	Kg	0,59	0,76	1,20
Náplň chladiva (Ekvivalent)	TCO2Eq	0,40	0,51	0,81
Délka chladivového potrubí bez přidání chladiva (Max)	m	5	5	5
Přídavek chladiva	g/m	20	20	20
Elektrický proud (Chlazení/Vytápění)	A	3,3 / 3,1	4,4 / 4,5	6,8 / 7,0
Elektrický proud (maximální hodnota)	A	7,5	8	12,3
Elektrické připojení	*Hlavní napájecí kabel do venkovní jednotky *Propojovací kabel mezi venkovní a vnitřní jednotkou: 4 vodiče + 1 uzemnění			
Chladivo				
Typ chladiva (4)	-	R32	R32	R32
GWP: Potenciál globálního oteplování Ekvivalent CO2 (Základní náplň)	-	675	675	675



R2-01-1 V balení



YXE-E01U(E) Volitelné



YXE-C01U(E) Volitelné



Venkovní jednotka



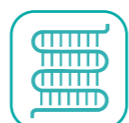
ZÁRUKA 5 let



WiFi ovládání



Natáčení lamel pomocí ovládače



Vyhřívaná vana venkovní jednotky 2,5kW a 3,5kW



Vytápění až do -15 °C



Easy installation Easy service



Univerzální vnitřní jednotka



Samočistící systém vnitřní



Filtrace 4vl



Funkce proti tvorbě plísní



Antibakteriální povrch výměníků



Časovač 24 h



Funkce SMART



Funkce SUPER



Funkce I FEEL



Displej LED



19 dB(A)



Ovládání přes kabelový ovladač (Volitelné)



Temperování na 8 °C

Prodloužená záruka 5 let platí po registraci zařízení na hisense-klima.cz / hisense-klima.sk.

(1)(2)(3)(4) - Pro detaily měření hodnot uvedených v tabulce kontaktujte distributora. Minimální délka trasy chladivového potrubí je 3 m, na zařízení se nevztahuje záruka pokud bude trasa kratší. *Hodnota naměřená při aktivaci režimu QUIET na dálkovém ovladači.

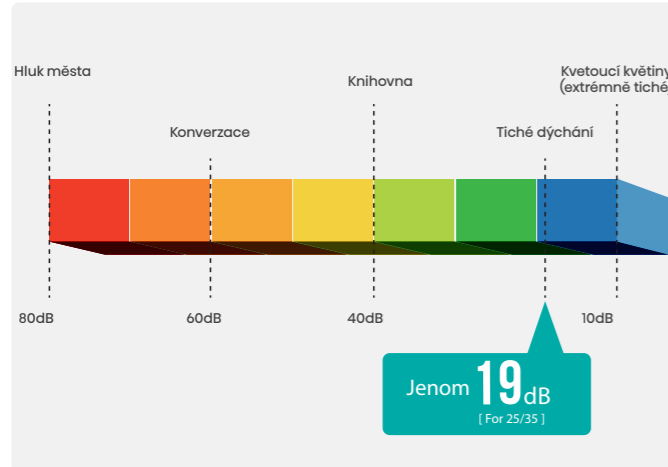
Easy

Dostupné řešení pro každého



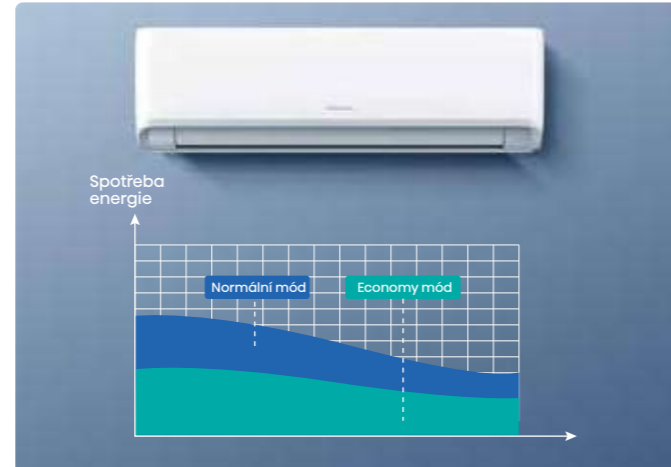
Nízká hlučnost

Na základě principu proudění vzduchu a akustiky jsme optimalizovali strukturu vnitřního vzduchového kanálu, aby se snížil hluk na pouhých 19 dB(A).



Úsporný režim

Bez složitých nastavení a operací klimatizace okamžitě přechází do režimu úspory energie, aby minimalizovala spotřebu energie při zajištění chladicího komfortu.



ZÁRUKA 5 let



WiFi ovládání



Vnitřní samočištění



Vytápění při nízkých teplotách -20 °C



Snadná instalace



19 dB(A)



Natáčení lamel pomocí ovladače



Filtrace 4vl



Funkce proti tvorbě plísní



Antibakteriální povrch výměníků



24h časovač



Funkce SLEEP



Funkce SMART



Funkce SUPER



Funkce I FEEL



Ovládání přes kabelový ovladač (volitelné)



Displej LED



Temperování na 8 °C

R32 DC Inverter SEER A++ SCOP A+ Multi

Vnitřní jednotka	Model	CF25LR02G	CF35LR03G
Venkovní jednotka	Model	AS25LR02W	AS35LR03W
Chlazení			
Chladicí výkon (Min - Max) (1)	kW	2,6 (1,0-3,0)	3,2 (1,0- 3,4)
Elektrický příkon (Min - Max) (1)	kW	0,765 (0,19 -1,50)	1,185 (0,19 -1,40)
EER	-	3,40	2,70
SEER: Sezónní chladicí faktor	-	6,3	6,1
Energetická třída	-	A++	A++
Návrhový výkon (Pdesign) (2)	kW	2,6	3,2
Orientační roční spotřeba energie (3) (QCE)	kWh/a	149	195
Vytápění (Průměrná sezóna)			
Vytápěcí výkon (Min - Max) (1)	kW	2,7 (1,0 -3,0)	3,65 (1,0-3,75)
Elektrický příkon (Min - Max) (1)	kW	0,675 (0,19-1,50)	1,03 (0,19-1,4)
COP	-	4,0	3,54
SCOP: Sezónní vytápěcí faktor	-	4,1	4,0
Energetická třída	-	A+	A+
Návrhový výkon (Pdesign) (2)	kW	2,2	2,3
Orientační roční spotřeba energie (3) (QCE)	-	751	805
Vnitřní jednotka			
Rozměry (Š x V x H)	mm	795x256x197	795x256x197
Hmotnost	Kg	7,1	7,1
Průtok vzduchu (Max)	m ³ /h	550	600
Výkon odvlhčování	l/hr	0,9	1,2
Akustický výkon (Max)	dB (A)	57	60
Hladina akustického tlaku (Min-Max)	dB (A)	19*/24-40	19*/25-42
Venkovní jednotka			
Rozměry (Š x V x H)	mm	660x483x240	660x483x240
Hmotnost	Kg	21,5	19,8
Akustický výkon (Max)	dB(A)	62	62
Hladina akustického tlaku (Max)	dB(A)	51	55
Elektrické připojení	V, Hz, Ø	220-240V~.50Hz,1P	220-240V~.50Hz,1P
Pracovní rozsah venkovních teplot (Chlazení)	°C	-15° - 45°	-15° - 45°
Pracovní rozsah venkovních teplot (Vytápění)	°C	-20° - 24°	-20° - 24°
Kompresor	-	rotační	rotační
Instalace			
Průměr potrubí Kapalina/Plyn	mm(palec)	6,35 (1/4) / 9,52 (3/8)	6,35 (1/4) / 9,52 (3/8)
Délka potrubí (Max)	m	20	20
Max převýšení (Vnitřní/Venkovní)	m	10	10
Náplň chladiva (Základní)	Kg	0,48	0,58
Náplň chladiva (Ekvivalent)	TCO2Eq	0,32	0,39
Délka chladivového potrubí bez přidání chladiva (Max)	m	5	5
Přídavek chladiva	g/m	20	20
Elektrický proud (Chlazení/Vytápění)	A	3,5 / 3,0	5,4 / 4,7
Elektrický proud (maximální hodnota)	A	6,5	7
Elektrické připojení	*Hlavní napájecí kabel do venkovní jednotky *Propojovací kabel mezi venkovní a vnitřní jednotkou: 4 vodiče + 1 uzemnění		
Chladivo			
Typ chladiva (4)	-	R32	R32
GWP: Potenciál globálního oteplování Ekvivalent CO2 (Základní náplň)	-	675	675



R2-01-1
V balení



YXE-E01U(E)
Volitelné



YXE-C01U(E)
Volitelné

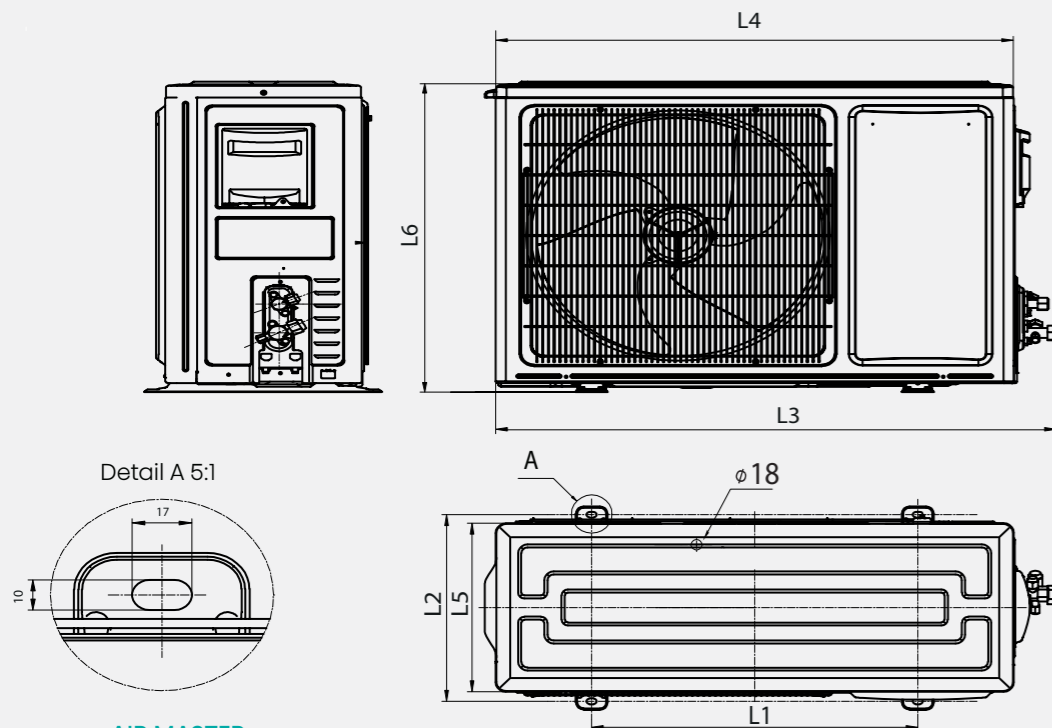


Venkovní jednotka



Rozměry jednotek

Venkovní jednotky monosplit



AIR MASTER

Model	L1 (mm)	L2 (mm)	L3 (mm)	L4 (mm)	L5 (mm)	L6 (mm)
AS25WM0EW	535	290	840	787	262	540
AS35WM0EW	535	290	840	787	262	540
AS50FM0EW	557	341	935	860	310	649

ENERGY PRO X

Model	L1 (mm)	L2 (mm)	L3 (mm)	L4 (mm)	L5 (mm)	L6 (mm)
AS25XV4EW	510	310	875	815	280	585
AS35XV4EW	510	310	875	815	280	585

UNIPURE PRO

Model	L1 (mm)	L2 (mm)	L3 (mm)	L4 (mm)	L5 (mm)	L6 (mm)
AS25XU0EW	510	310	876	815	280	585
AS35XU0EW	510	310	876	815	280	585
AS50BP0EW	542	341	930	860	310	667
AS70KW0EW	608	368	975	900	340	750

MAX COMFORT

Model	L1 (mm)	L2 (mm)	L3 (mm)	L4 (mm)	L5 (mm)	L6 (mm)
AC25YC0EW	438	264	733	660	240	483
AC35WU0EW	535	290	840	787	262	540
AC50XP0EW	510	310	875	815	280	585
AC70FW0EW	557	341	935	860	310	649

COMFORT

Model	L1 (mm)	L2 (mm)	L3 (mm)	L4 (mm)	L5 (mm)	L6 (mm)
DJ25_W	450	264	713	660	241	491
DJ35_W	450	264	713	660	241	491
DJ50_W	510	310	876	815	280	585

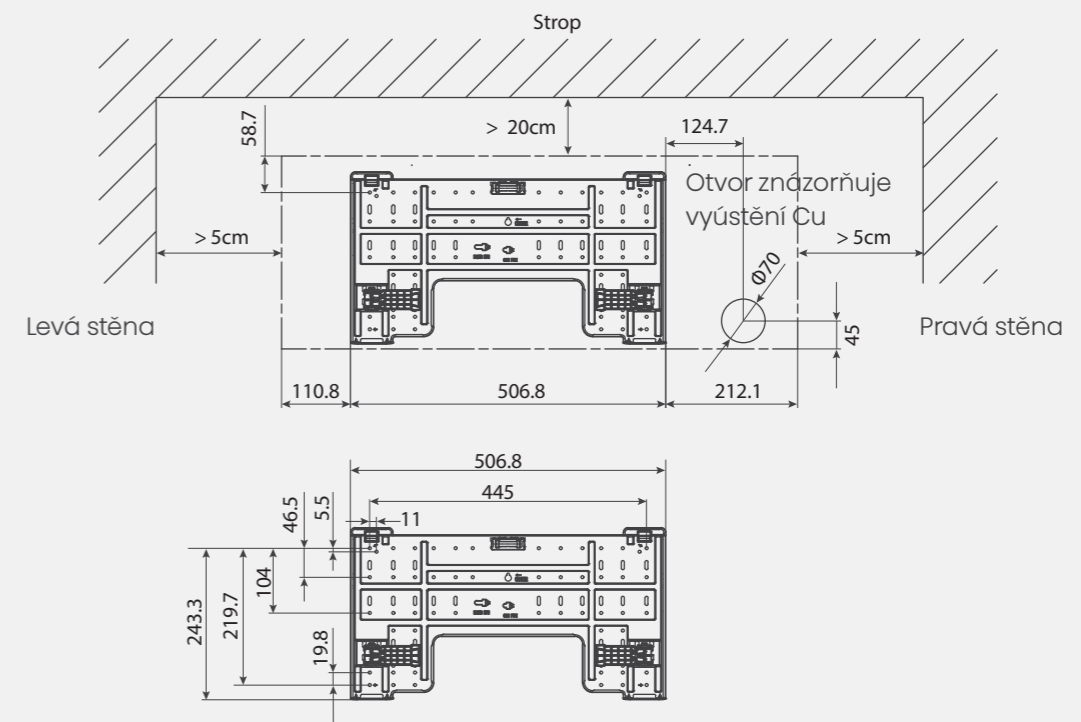
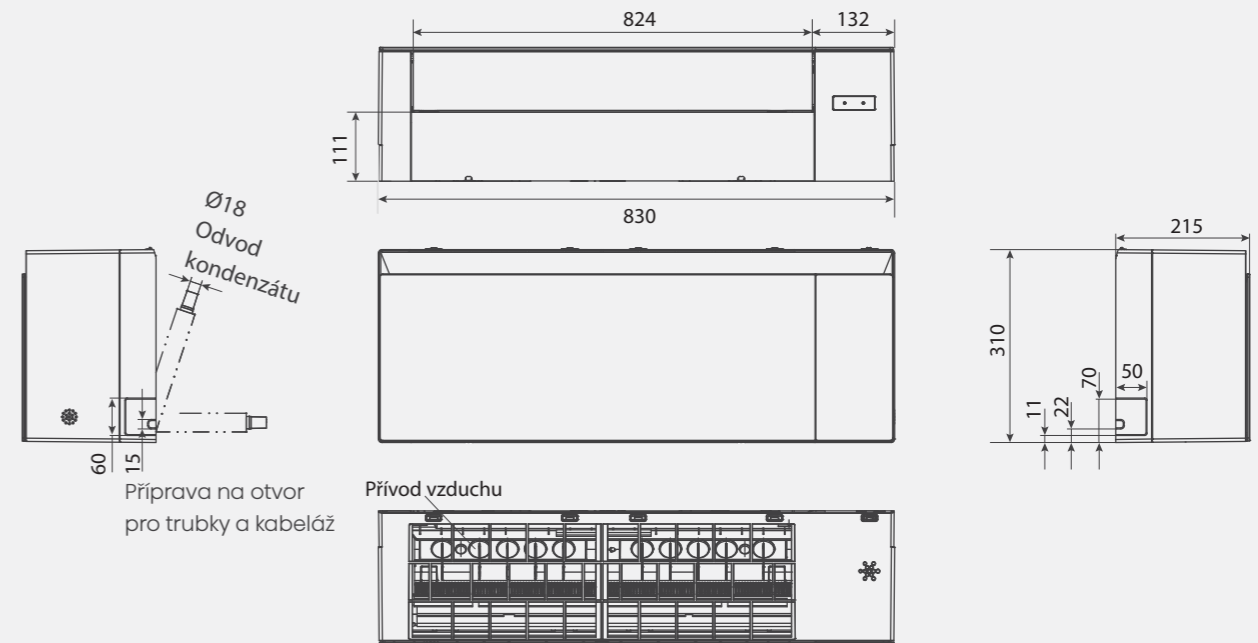
EASY

Model	L1 (mm)	L2 (mm)	L3 (mm)	L4 (mm)	L5 (mm)	L6 (mm)
AS25LR02W	438	264	733	660	240	483
AS35LR03W	438	264	733	660	240	483



AIR MASTER

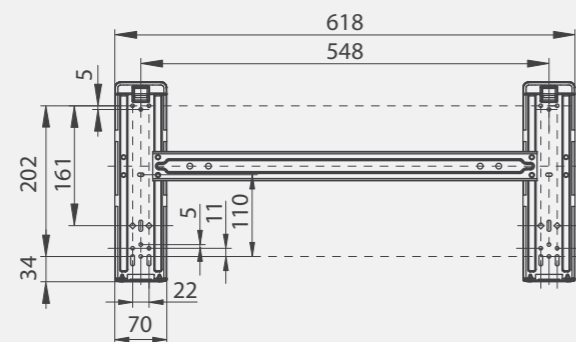
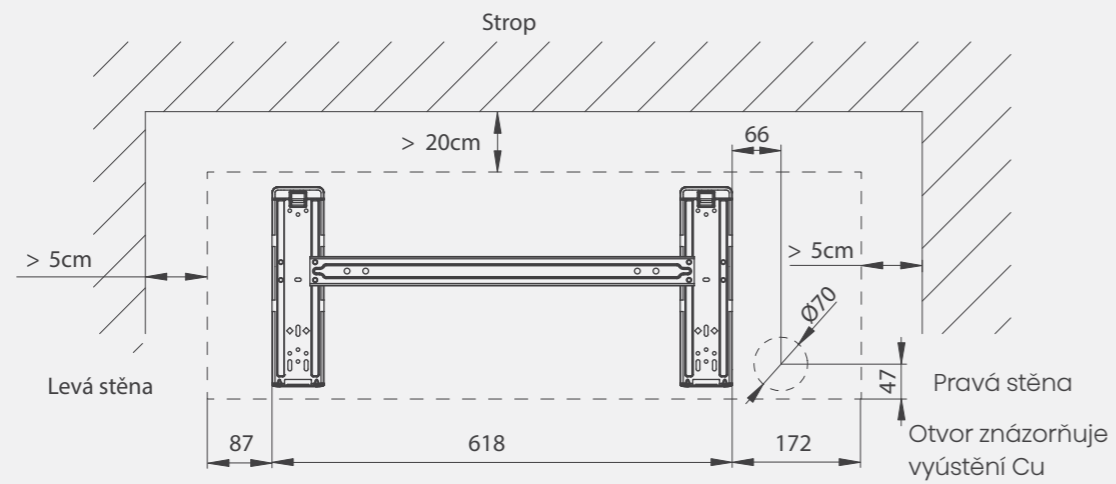
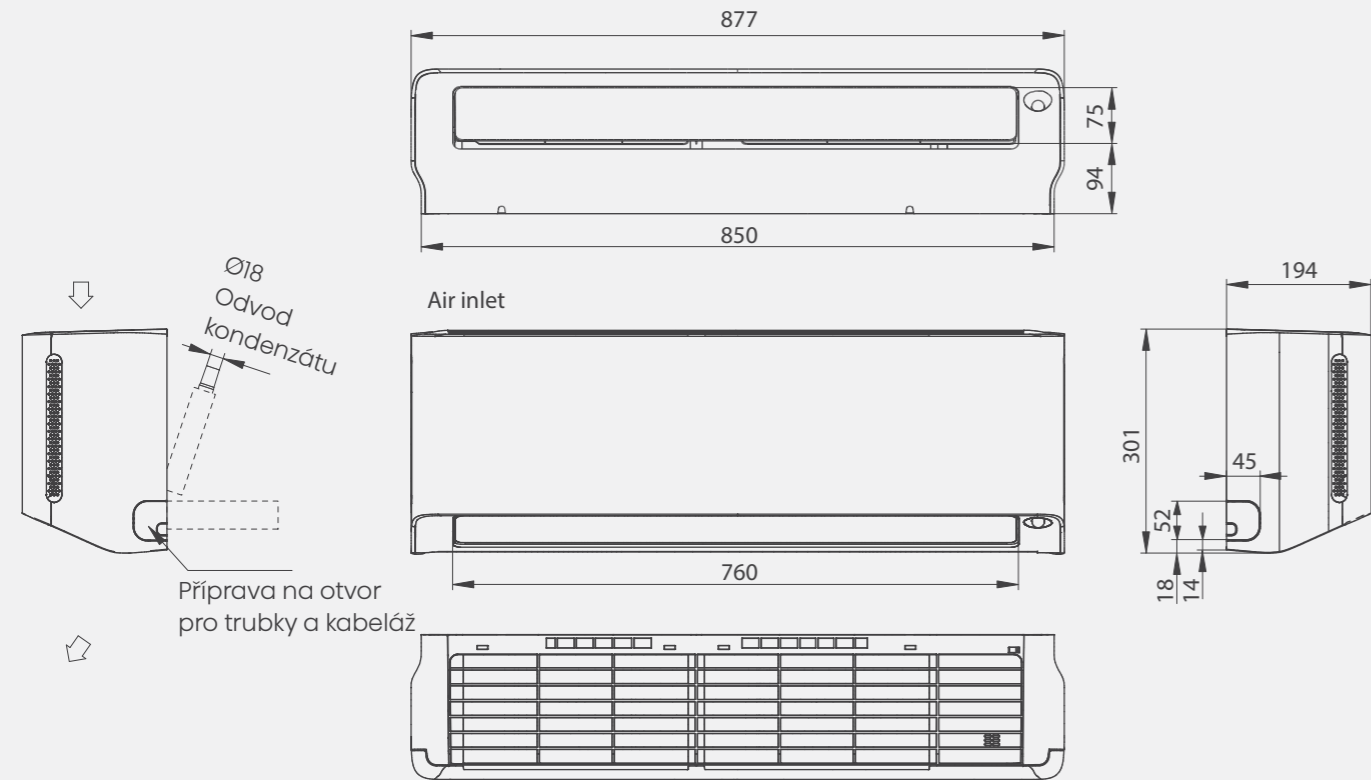
QK25WM0BG QK35WM0BG QK50FM0BG
QK25WM0AG QK35WM0AG QK50FM0AG





ENERGY PRO X

QH25XV4AG QH35XV4AG QH50XV4AG
QH25XV4BG QH35XV4BG QH50XV4BG

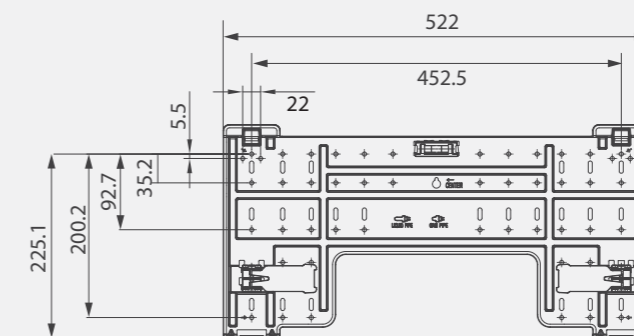
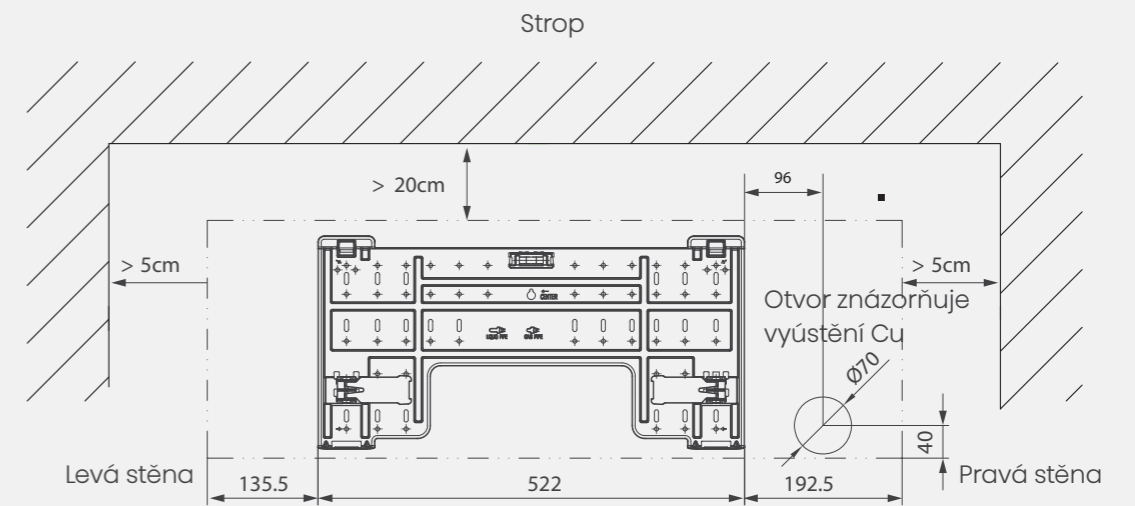
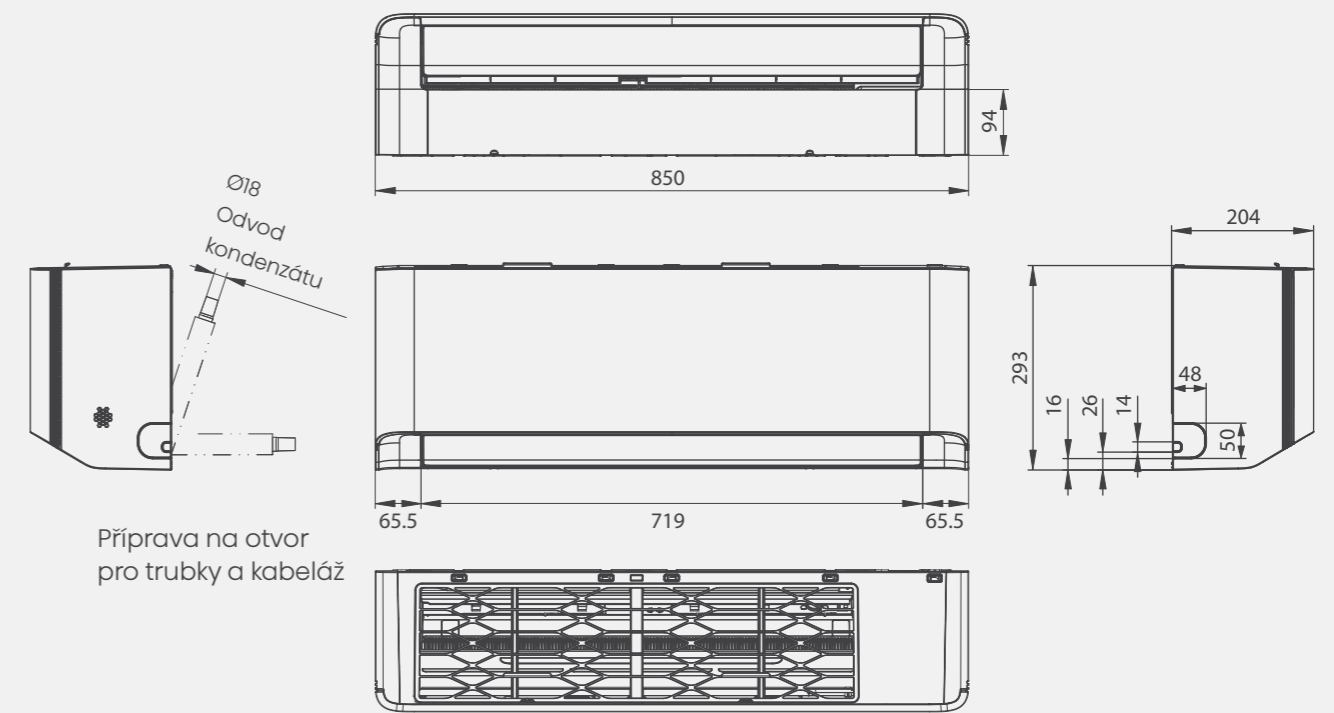


Poznámka: Potrubí pro odvod kondenzátu lze umístit na obě strany vaničky vnitřní jednotky.



UNIPURE PRO

HB25XU0AG HB35XU0AG

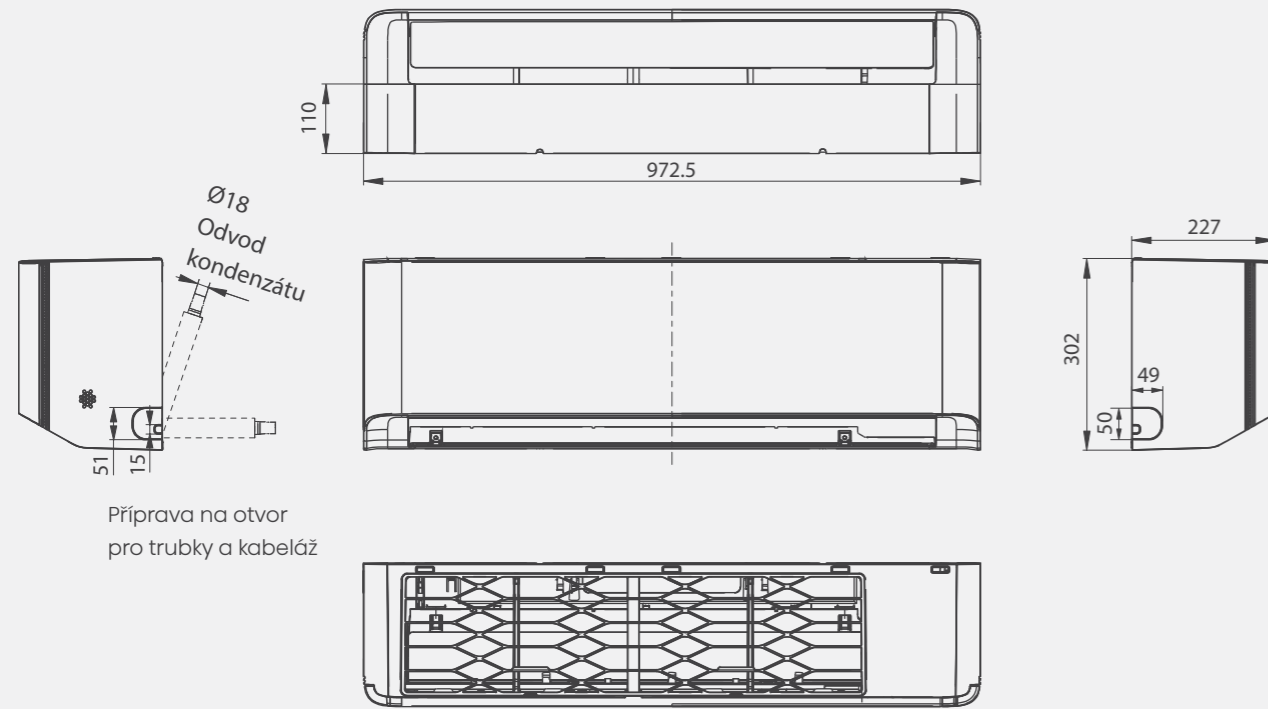


Poznámka: Potrubí pro odvod kondenzátu lze umístit na obě strany vaničky vnitřní jednotky.



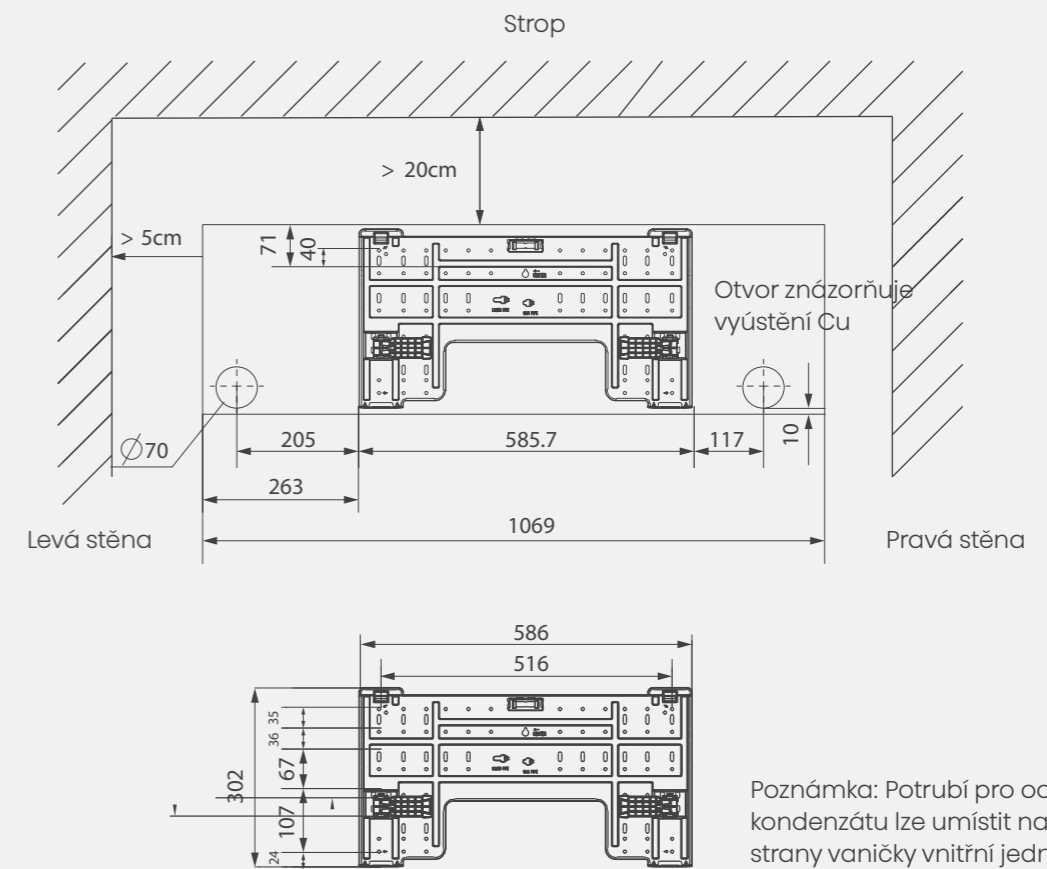
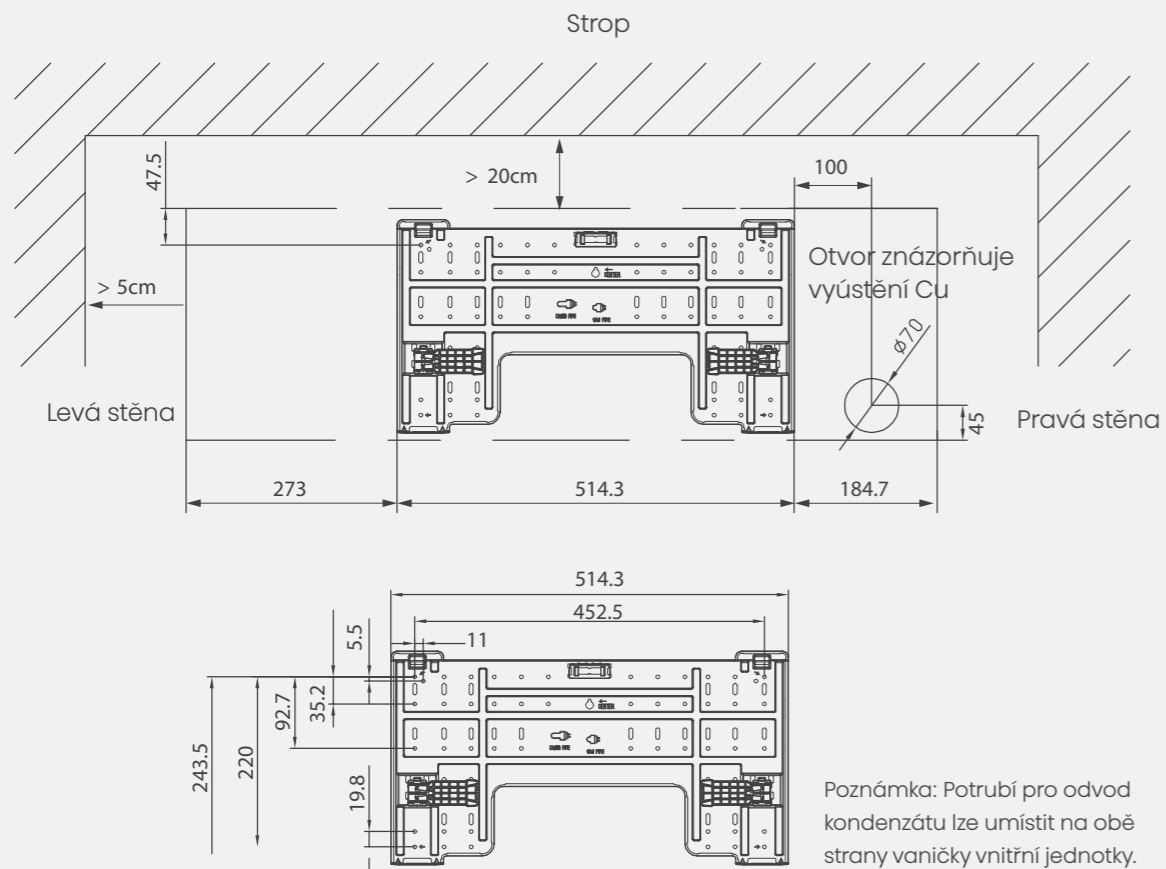
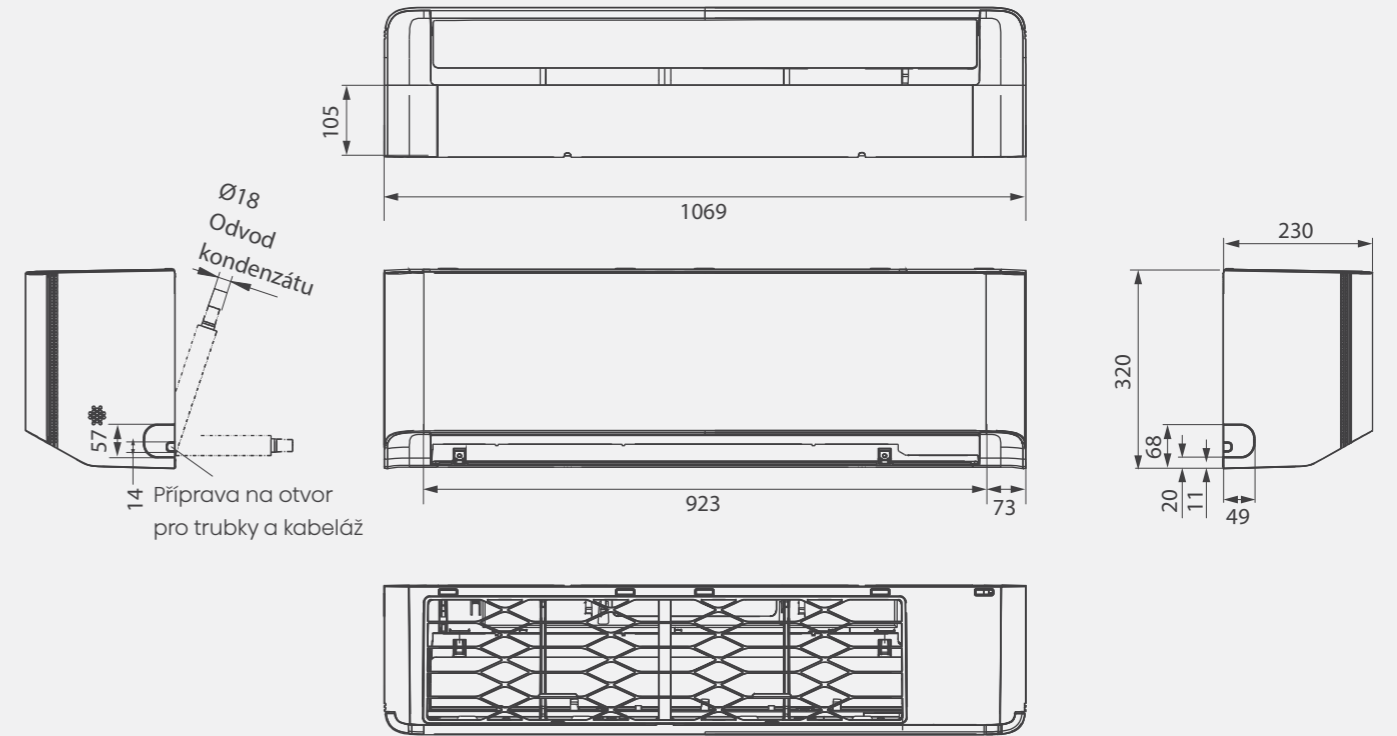
UNIPURE PRO

HB50BPOAG



UNIPURE PRO

HB70KW0AG

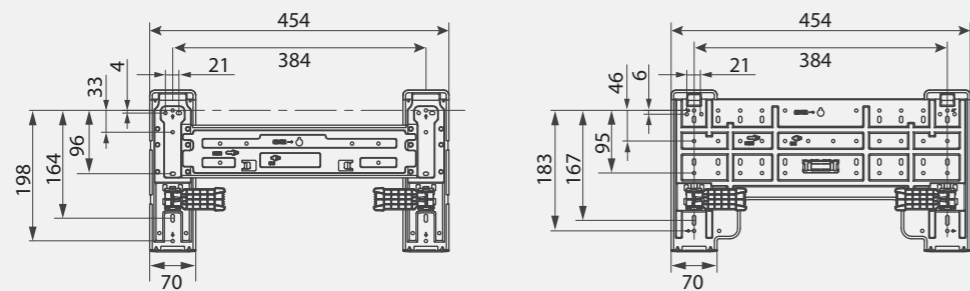
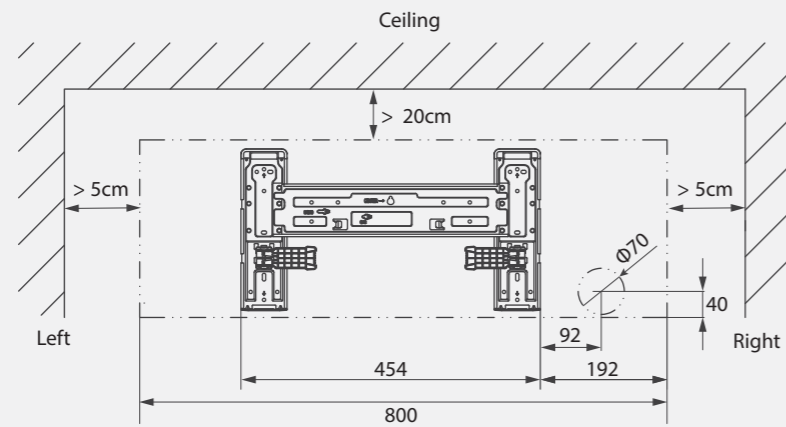
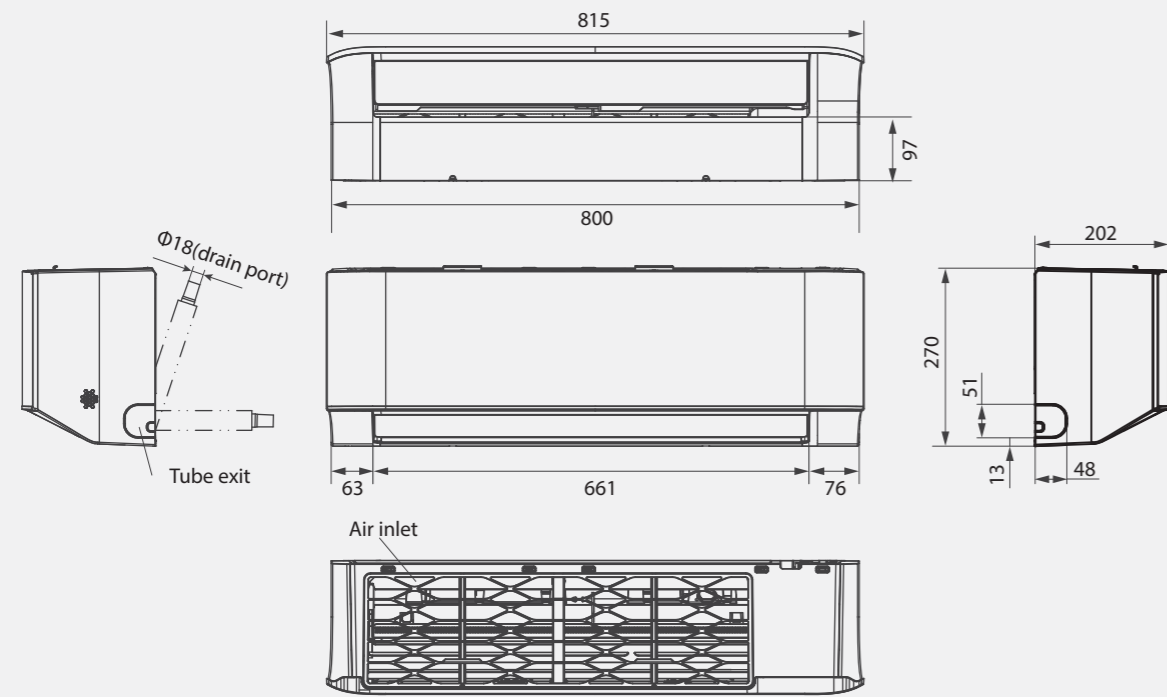




MAX COMFORT

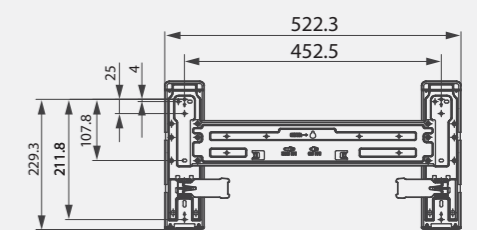
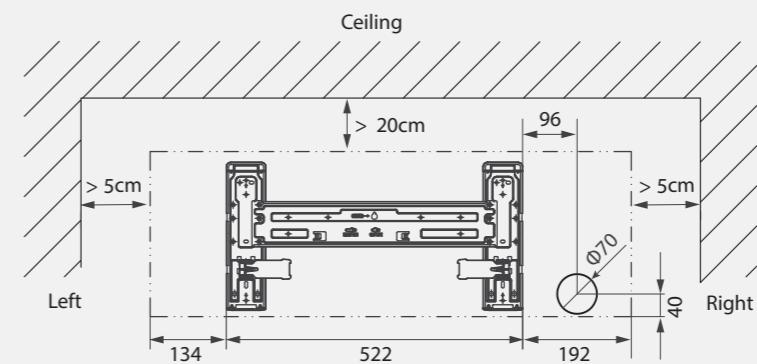
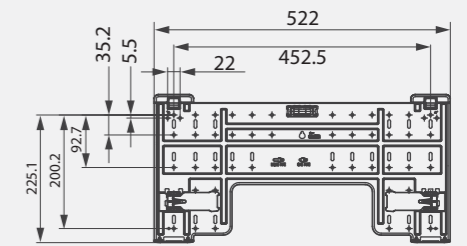
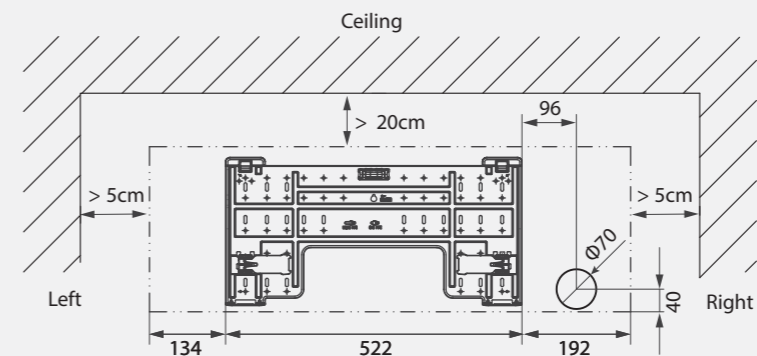
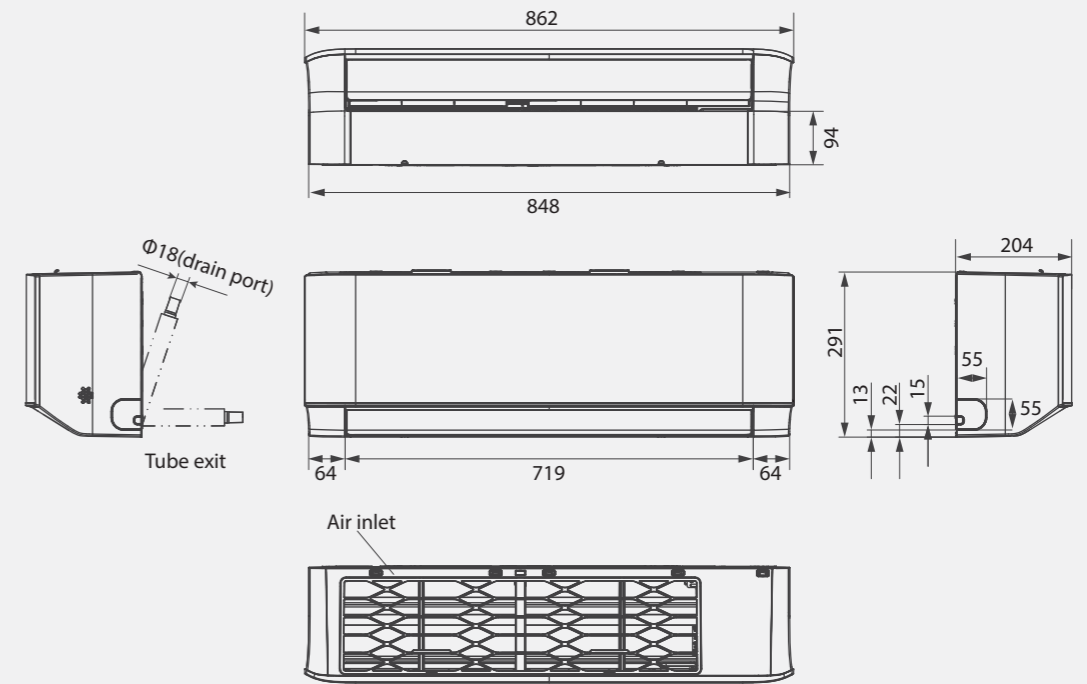
HC20LC00G

HC25YC00G



MAX COMFORT

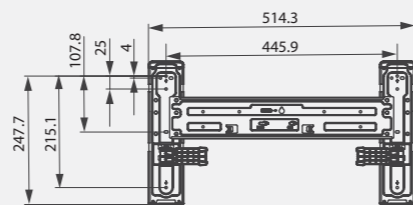
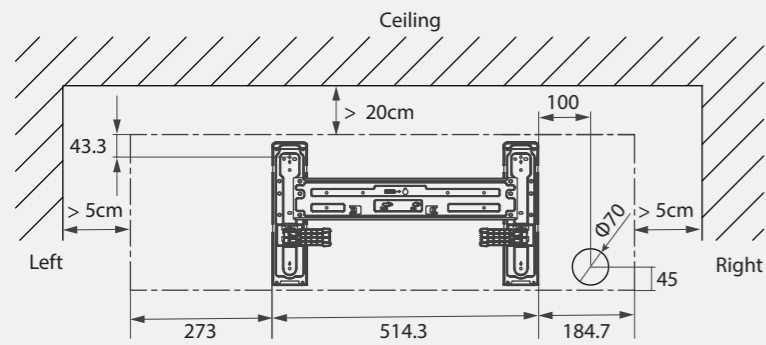
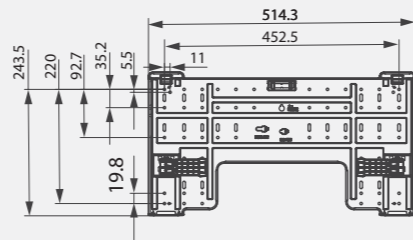
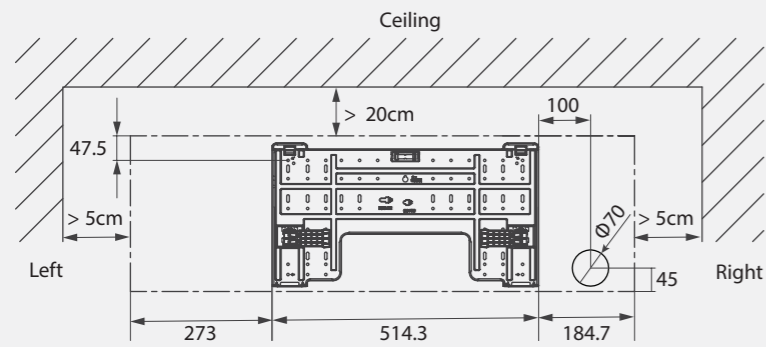
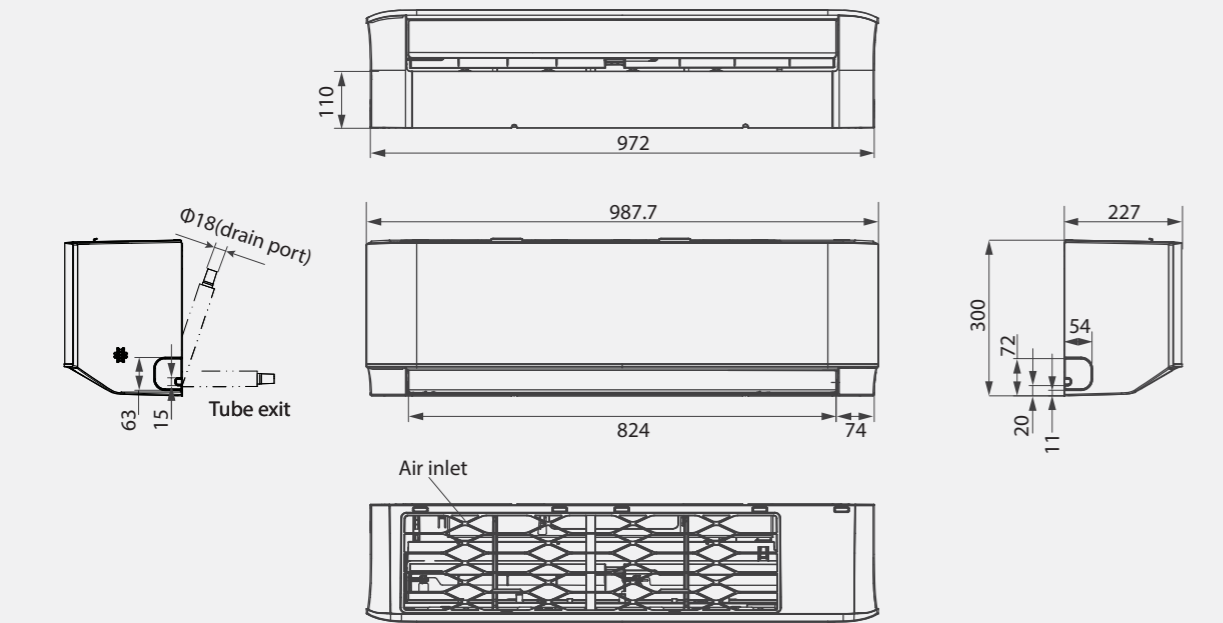
HC35WU00G





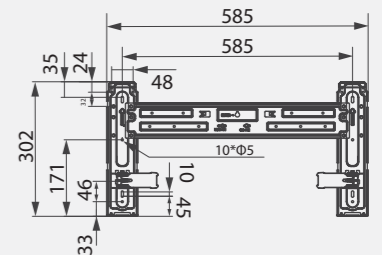
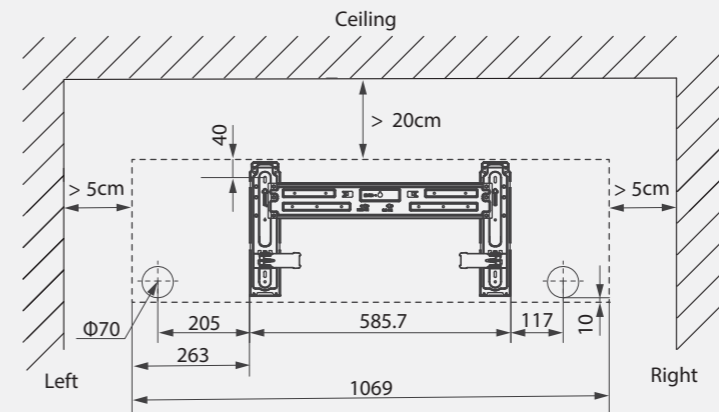
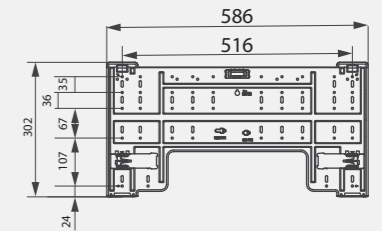
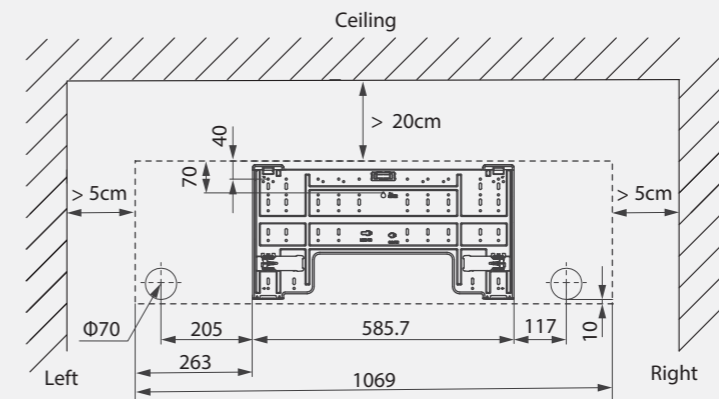
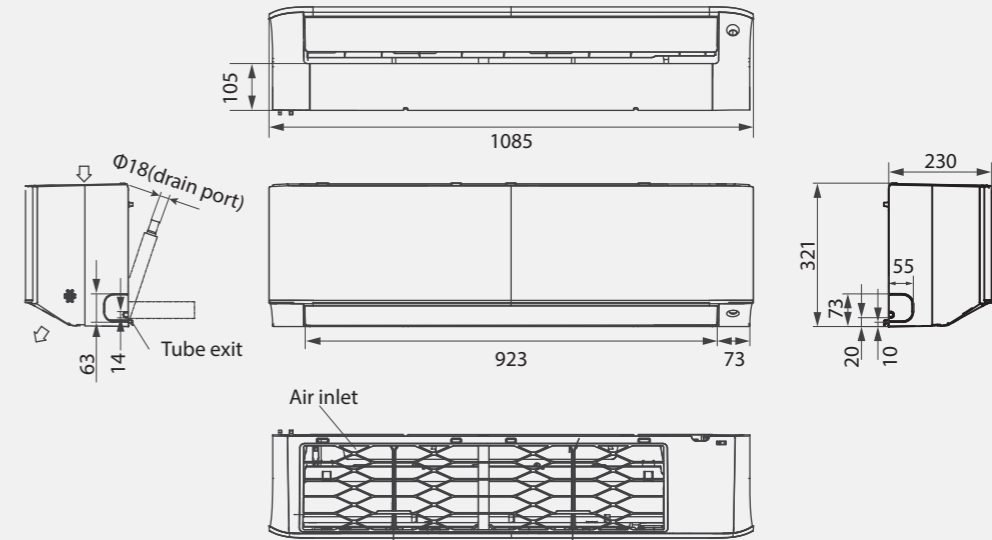
MAX COMFORT

HC50XP00G

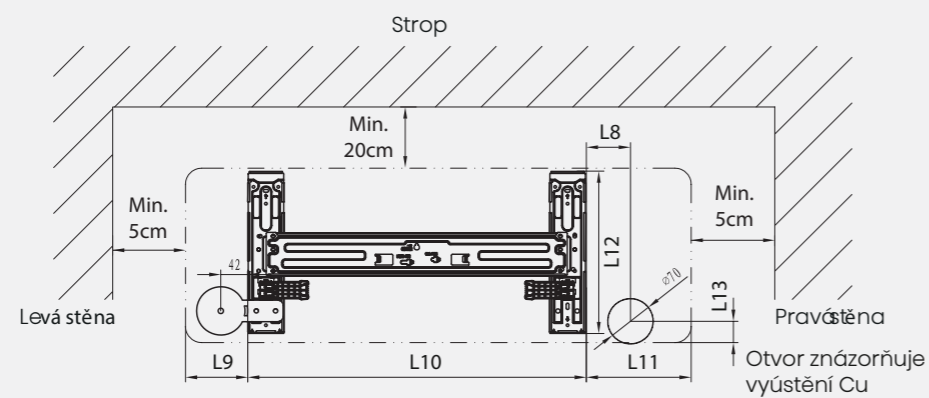
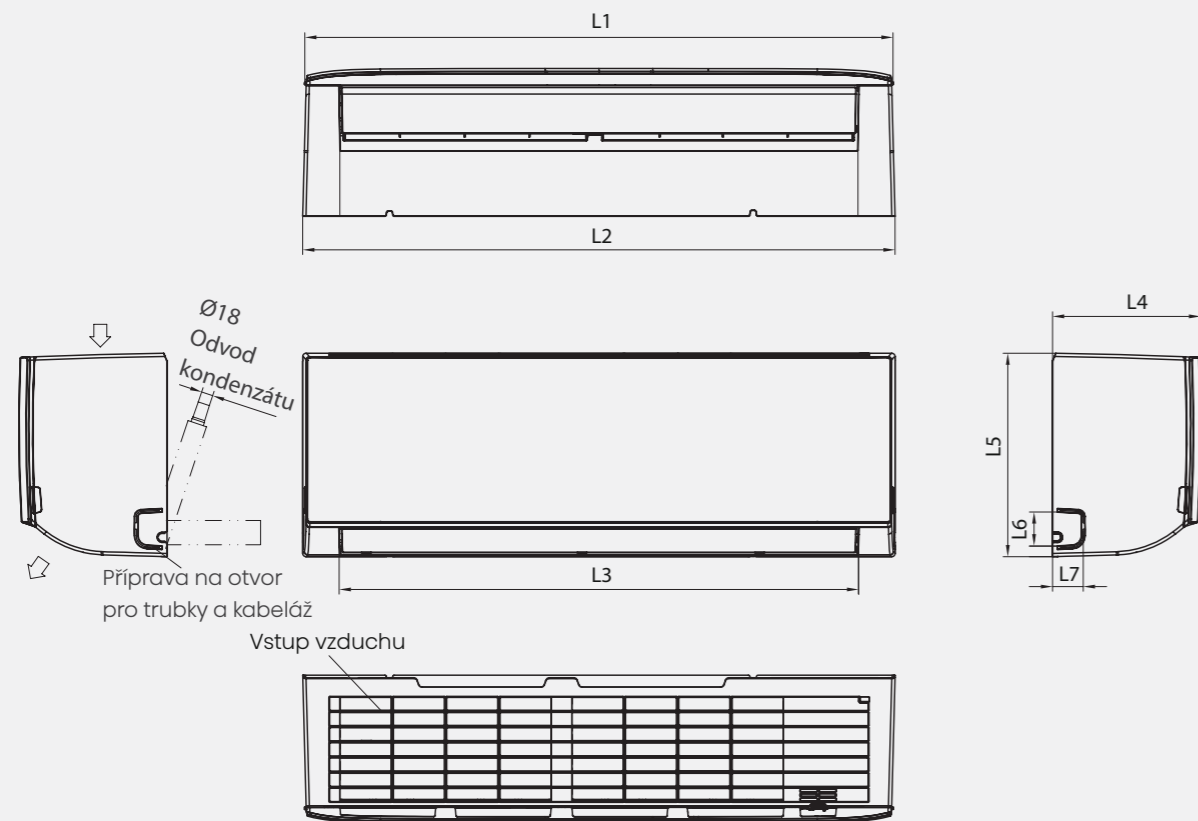


MAX COMFORT

HC70FW00G



COMFORT



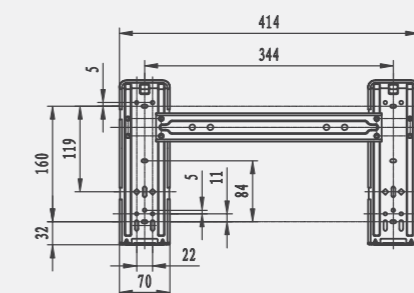
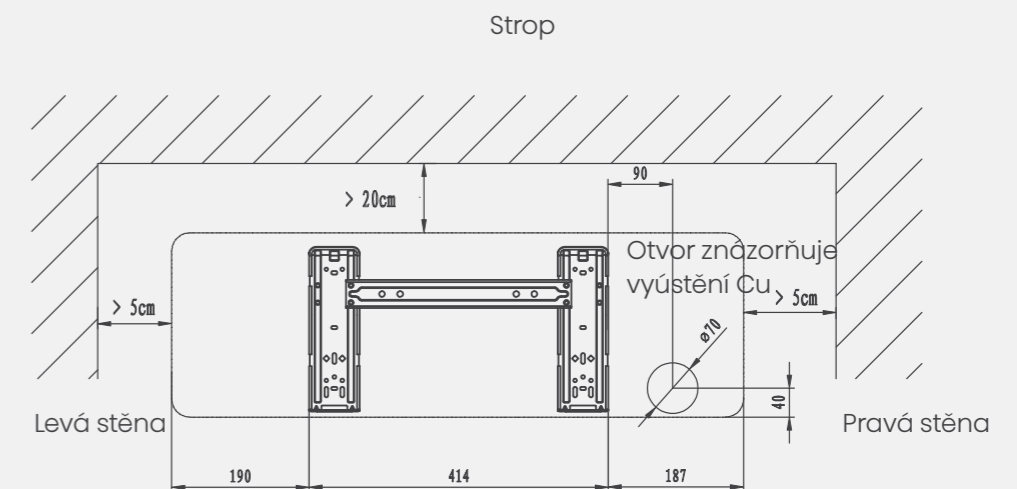
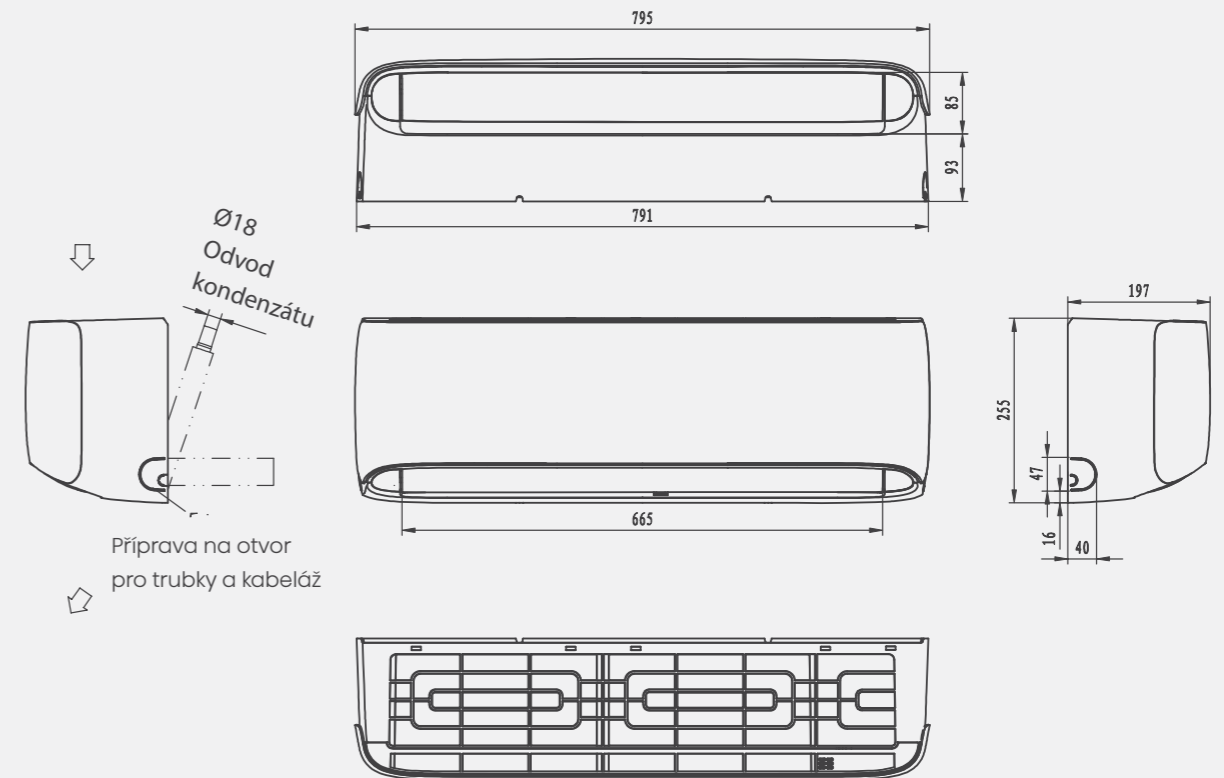
Model	L1 (mm)	L2 (mm)	L3 (mm)	L4 (mm)	L5 (mm)	L6 (mm)	L7 (mm)
DJ20YD00G	745	753	657	208	270	39	46
DJ25LE0EG	807	815	721	210	275	46	55
DJ35LE0EG	807	815	721	210	275	46	55
DJ50XA0EG	907	915	801	235	315	53	47
DJ70BB0EG	1078	1085	970	235	315	53	47

Model	L8 (mm)	L9 (mm)	L10 (mm)	L11 (mm)	L12 (mm)	L13 (mm)
DJ20YD00G	68	77	522	146	256	33
DJ25LE0EG	68	79	592	144	257	33
DJ35LE0EG	68	79	592	144	257	33
DJ50XA0EG	137	100	629	185	306	40
DJ70BB0EG	170	218	629	233	306	40

Poznámka: Potrubí pro odvod kondenzátu lze umístit na obě strany vaničky vnitřní jednotky.

EASY

CF25LR02G CF35LR03G









Poznámka: Potrubí pro odvod kondenzátu lze umístit na obě strany vaničky vnitřní jednotky.

Poznámka: Potrubí pro odvod kondenzátu lze umístit na obě strany vaničky vnitřní jednotky.














02 | MULTISPLIT

Venkovní jednotky

 DUAL 4,2 kW	 DUAL 5,2 kW Vyhřívána vana	 TRIAL 6,2 kW 7,2 kW Vyhřívána vana
 QUADRI 8,1 kW	 PENTA 10,5kW Vyhřívána vana	 PENTA 12,5kW

Vnitřní jednotky

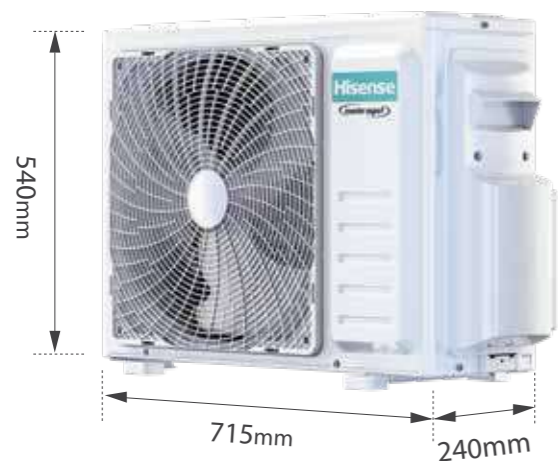
 AIR MASTER 2,5 kW 3,5 kW 5,0 kW	 AIR MASTER 2,5 kW 3,5 kW 5,0 kW	 KAZETOVÁ 2,5 kW 3,5 kW 5,0 kW
 ENERGY PRO X 2,5 kW 3,5 kW	 ENERGY PRO X 2,5 kW 3,5 kW	 KANÁLOVÁ 2,5 kW 3,5 kW 5,2 kW
 UNIPURE 2,5 kW 3,5 kW 5,0 kW 7,0 kW		 KONZOLOVÁ 2,5 kW 3,5 kW 5,2 kW
 MAX COMFORT 2,0 kW 2,5 kW 3,5 kW 5,0 kW	 COMFORT 2,0 kW 2,5 kW 3,5 kW 5,0 kW	 PARAPETNÍ PODSTROPNÍ 7,0 kW



Venkovní multisplit klimatizace



- Kompaktní rozměry
- Až 5 vnitřních na 1 venkovní
- FULL DC Inverter
- Chlazení při nízkých teplotách -15 °C
- Vytápění při nízkých teplotách -20 °C
- Hi-checker
- Temperování na 8 °C
- Vyhřívání vana venkovní jednotky
- Detekce úniku chladiva
- Elektrický ohřev kompresoru

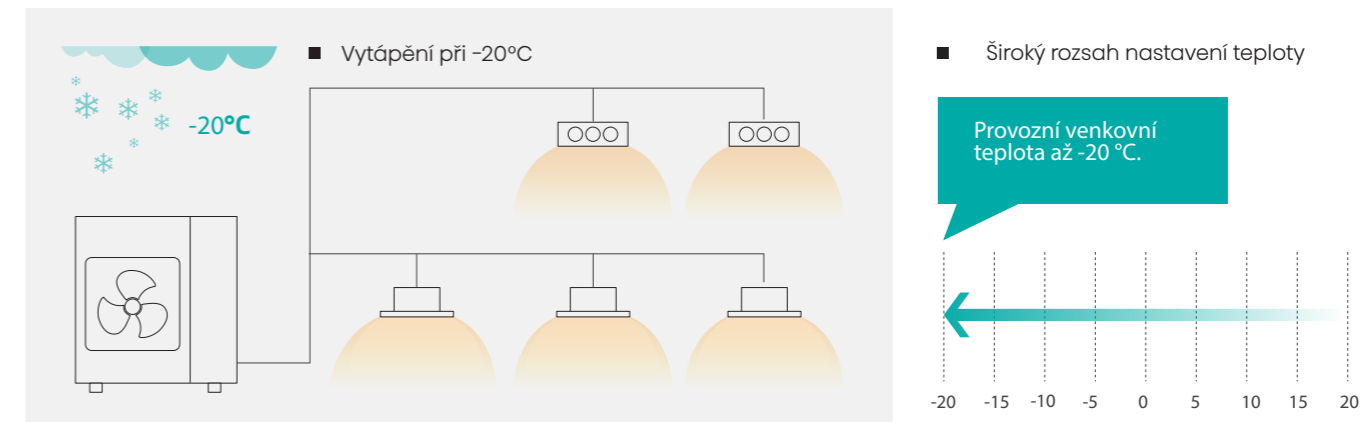


Kompaktní rozměry

Vysoce kvalitní konstrukce s širokou škálou instalačních možností umožňuje snadné přizpůsobení různým typům budov a prostor. Díky kompaktnímu a promyšlenému designu jsou jednotky lehčí, menší a snadněji manipulovatelné, což výrazně zjednodušuje instalaci a šetří čas i náklady. Flexibilní možnosti umístění nabízejí větší variabilitu při projektování systémů. Menší objem balení pak usnadňuje skladování a přepravu a šetří místo.

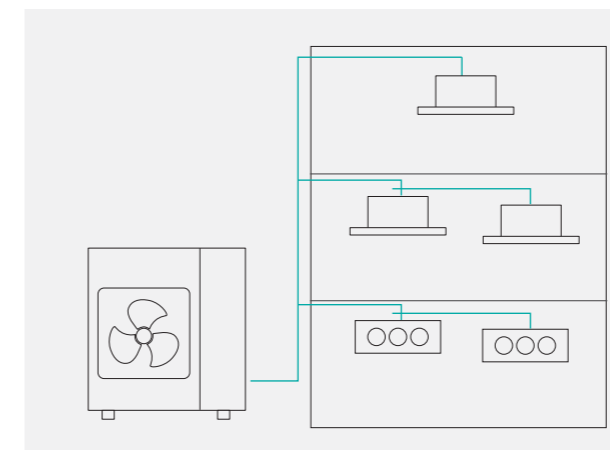
Vytápění při nízkých teplotách

Klimatizace dokáže vytápet i při venkovní teplotě až -20 °C.



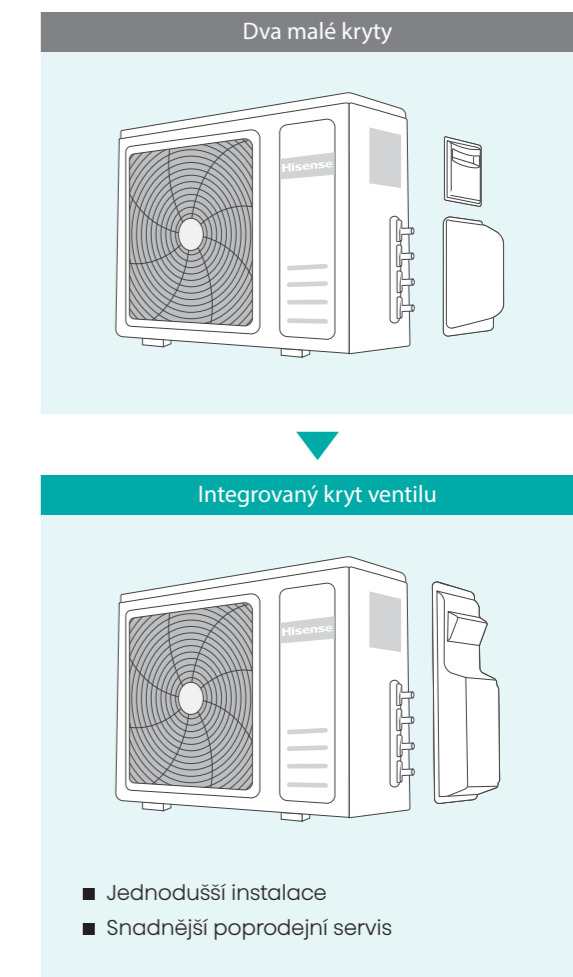
Multisplit až 5 jednotek

K Hisense multisplit lze připojit až 5 vnitřních jednotek ve všech kompatibilních typech.



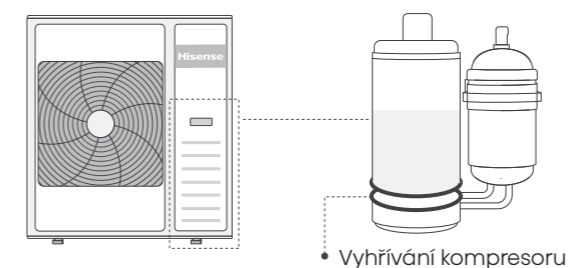
Integrovaný kryt ventilu

Velký kryt ventilu usnadňuje instalaci a poprodejní servis.



Vyhřívání kompresoru

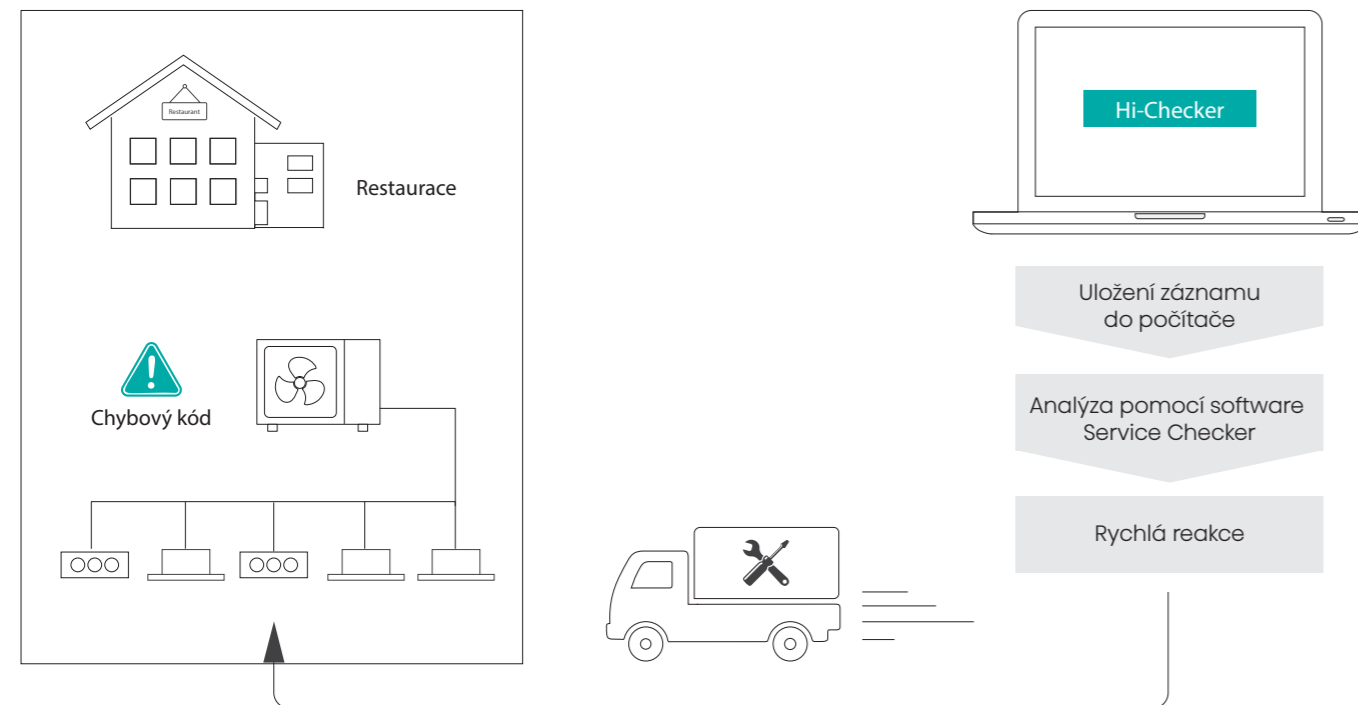
Klimatizace s kompresorem a elektrickým topením může stále fungovat stabilně i v mrazivých oblastech.



Hi-Checker

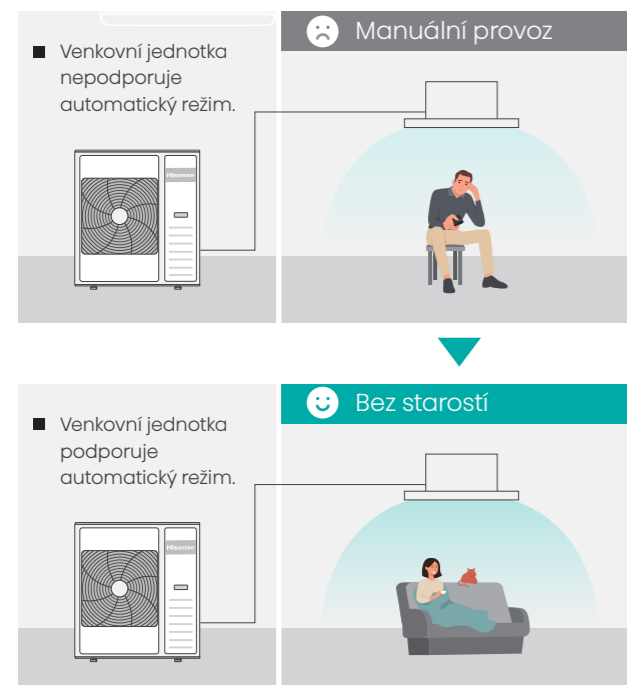
Připojení k Hi-Checker může být rychlé a snadné. Hi-Checker může sledovat parametry klimatizace, jako je teplota výfukových plynů.

- Profesionální diagnostika závad



Auto mód pro vnitřní jednotku

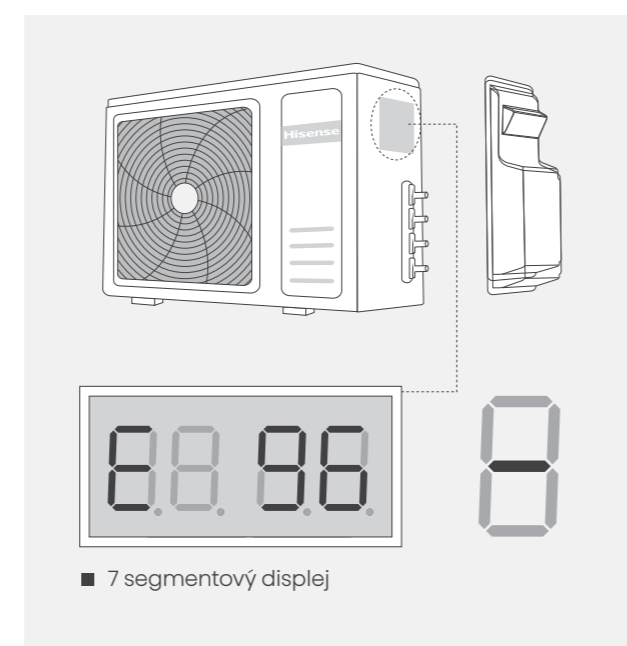
Klimatizace funguje v inteligentním režimu stisknutím jednoho tlačítka, režim provozu je automaticky nastaven podle okolní teploty.



7 segmentový displej

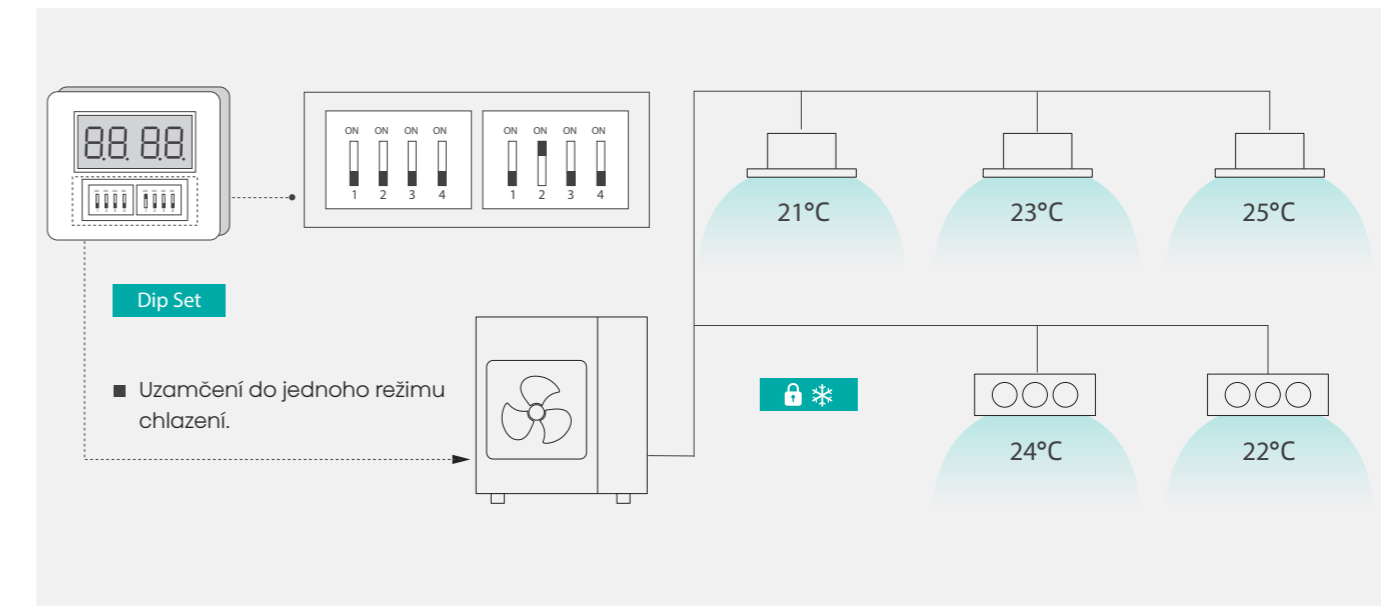
Zobrazuje chybový kód specifických problémů, což vede k správné diagnostice a správným provozním postupům.⁷

Modely 3AMW62 - 5AMW105



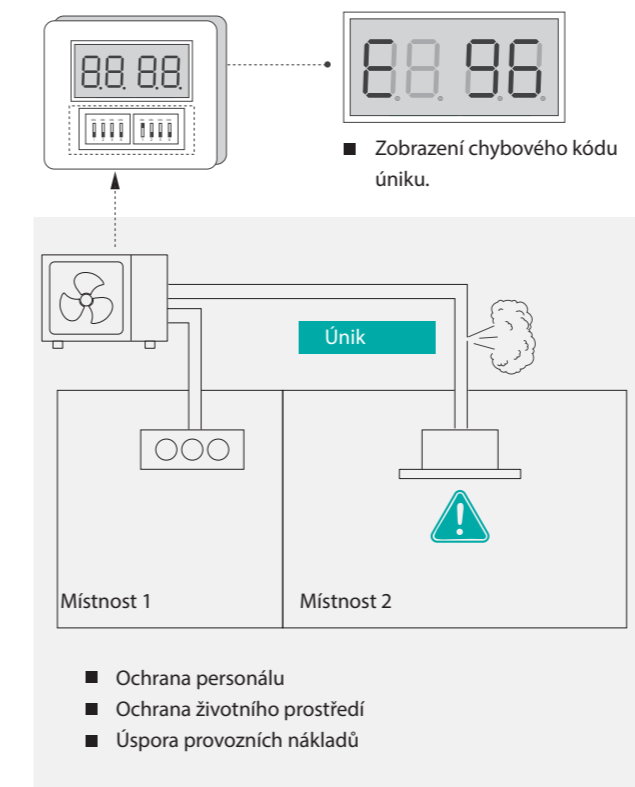
Zámek chlazení

Pomocí DIP přepínače lze venkovní jednotku uzamknout do režimu chlazení, což znamená, že všechny připojené vnitřní jednotky budou pracovat ve stejném chladicím režimu. (platí pro modely 3AMW62-5AMW105)



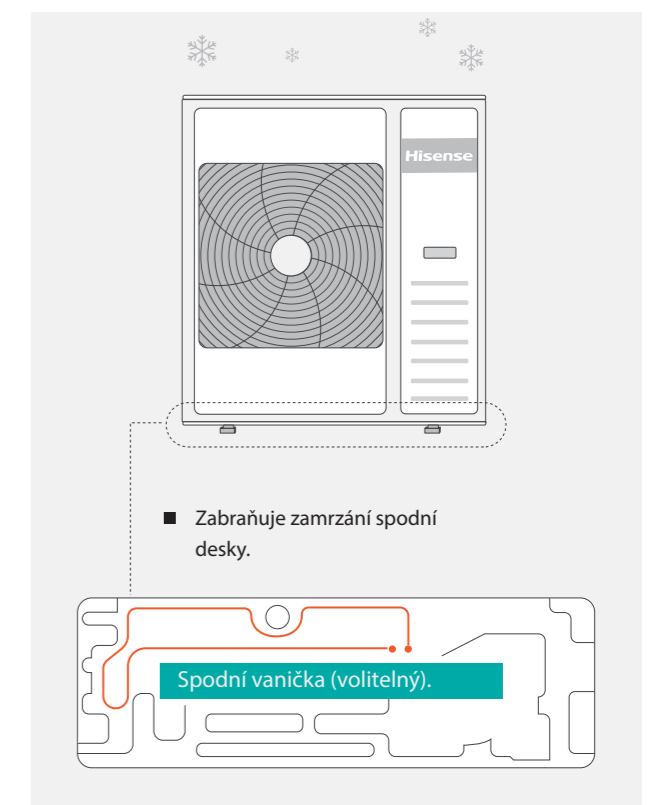
Detekce úniku chladiva

Díky neustálému monitorování provozních parametrů dokáže klimatizace v případě provozních odchylek upozornit na únik chladiva.



Spodní vyhřívaná vanička

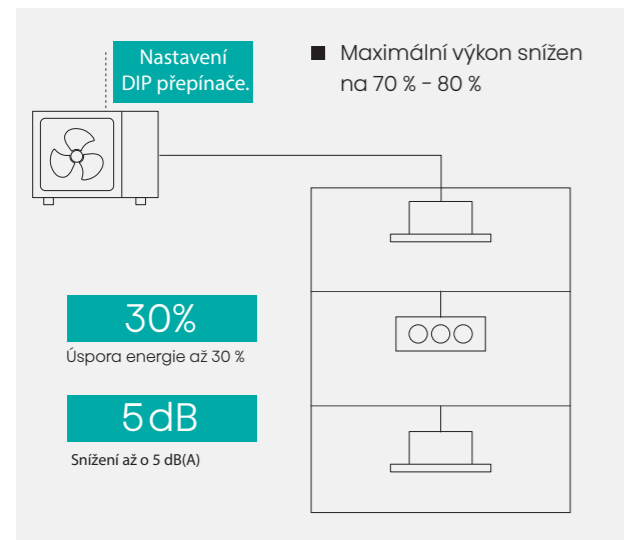
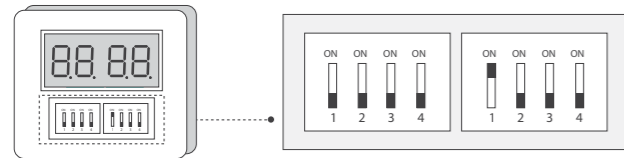
Vyhřívaná vana venkovní jednotky zabraňuje zamrznutí a zajišťuje spolehlivý provoz i v náročných zimních podmínkách.



Inteligentní řízení energie

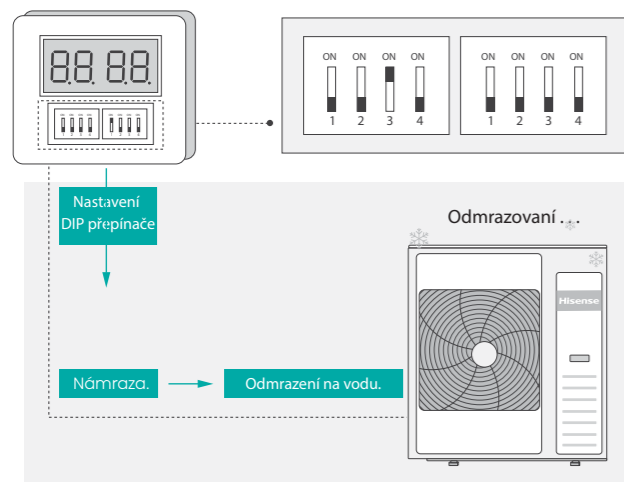
Díky neustálému monitorování provozních parametrů dokáže klimatizace v případě provozních odchylek upozornit na únik chladiva.

*tyto data jsou pouze výsledky laboratorních testů, skutečné použití konkrétního zařízení bude rozhodující.



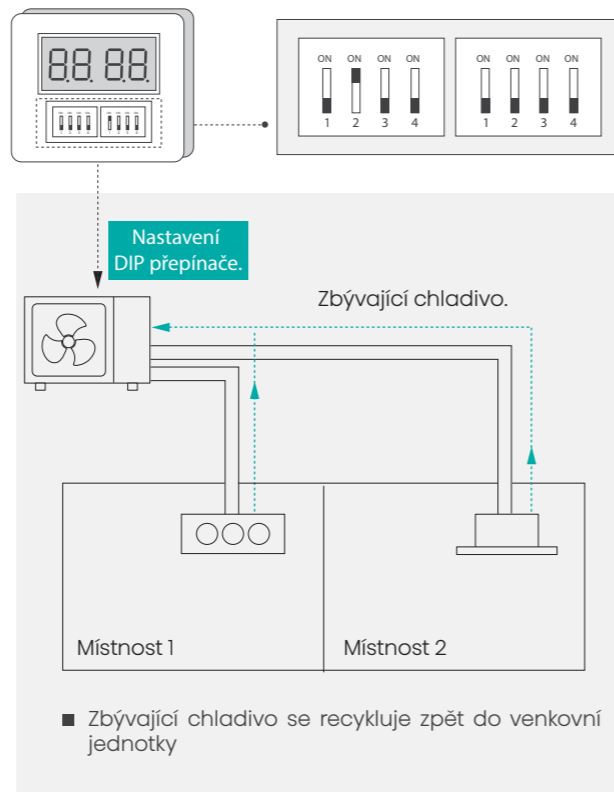
Ruční odmrazení

V případě, že automatické odmrazování nefunguje, uživatel může venkovní jednotku odmrazit manuálně jednoduše zadáním kódu na DIP přepínači. (platí pro modely 3AMW62-5AMW105)



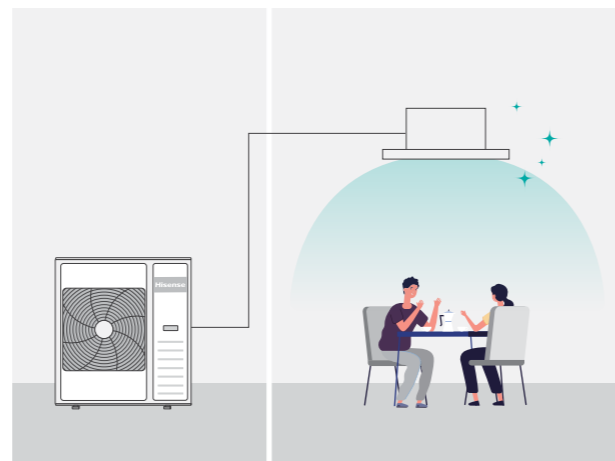
Stažení chladiva do jednotky

Jakmile je vnitřní jednotka vyjmuta z provozu kvůli opravám nebo údržbě, zbývající chladivo se recykluje zpět do venkovní jednotky. Po opětovné instalaci vnitřní jednotky se chladivo obnoví a znovu použije.



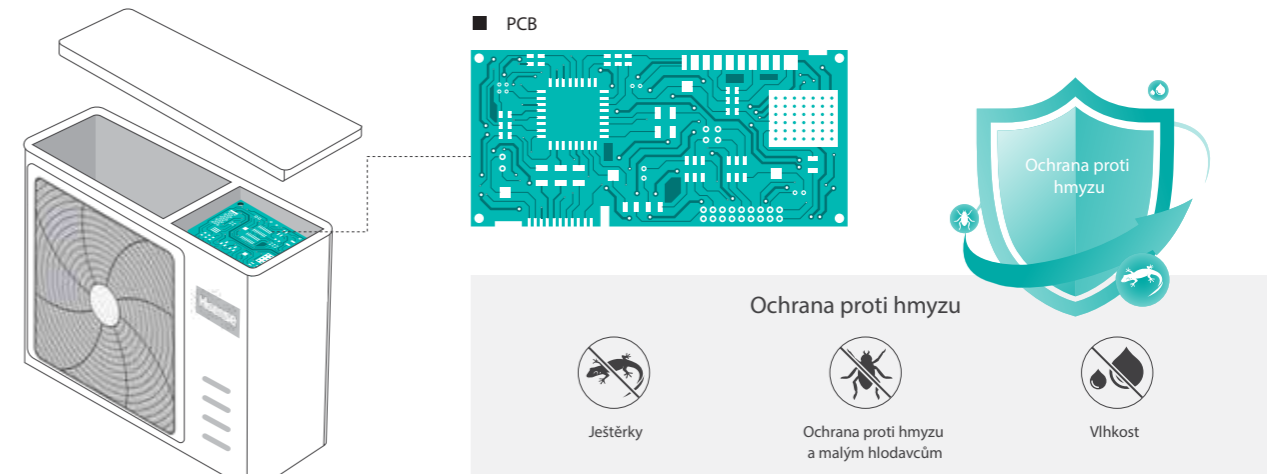
Samočištění vnitřní jednotky

Funkce samočištění pomáhá udržovat vnitřní jednotku v čistotě a podporuje dlouhodobě stabilní provoz zařízení.

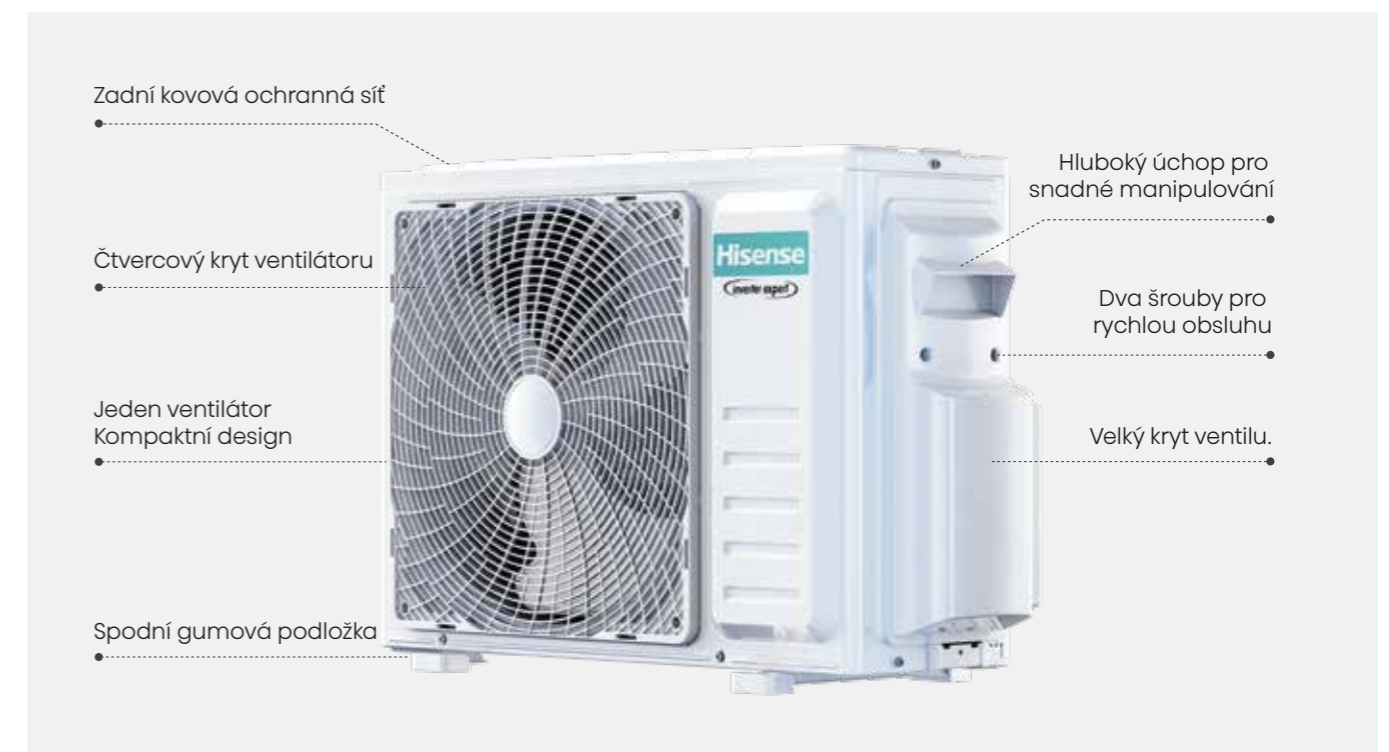


PCB s ochranou proti hmyzu

Zajišťuje bezpečnost elektronických řídicích komponentů tím, že brání hmyzu, "hmyzu a malým živočichům poškodit PCB desku.



Promyšlená konstrukce venkovní jednotky





Parametry jednotek

Venkovní multisplit



DUAL

4,2 kW



DUAL

5,2 kW

Vyhřívána vana



TRIAL

6,2 kW 7,2 kW

Vyhřívána vana



QUADRI

8,1 kW



PENTA

10,5 kW

Vyhřívána vana



PENTA

12,5 kW

		2AMW42U4RGC	2AMW52U4RXC	3AMW62U4RJC	3AMW72U4RJC		
Sezónní účinnost	Chlazení	Pdesignc	kW	4,1	5,0	6,3	7,0
		SEER	W/W	8,00	7,60	8,00	7,90
		Roční spotřeba energie	kWh/a	179	230	276	310
		Výkon	kW	4,1	5,0	6,3	7,0
		min ~ max	kW	1,0~5,5	1,2~6,6	2,0~9,0	2,0~10,0
		Elektrický příkon (Nom)	kW	0,92	1,24	1,47	1,75
		Energetická třída	-	A++	A++	A++	A++
	Vytápění (mírné podnebí Střední Evropa)	Pdesignc	kW	3,5	4,5	5,0	5,0
		SCOP	W/W	4,4	4,40	4,40	4,40
		Roční spotřeba energie	kWh/a	1114	1432	1591	1591
		Výkon	kW	4,46	5,5	7,0	8,0
		min ~ max	kW	1,0~6,0	1,2~7,0	2,0~9,0	2,0~10,0
		Elektrický příkon (Nom)	kW	0,95	1,3	1,58	2,00
		Energetická třída	-	A+	A+	A+	A+
Vyhřívána vana venkovní jednotky	-	-	Ano	-	Ano		
Hlučnost	Akustický výkon (Max)	dB(A)	58	60	63	63	
Pracovní rozsah venkovních teplot	Chlazení	°C	-15~50	-15~50	-15~50	-15~50	
	Vytápění	°C	-20~24	-20~24	-20~24	-20~24	
Příkon při max. zatížení	Max	kW	2,3	2,5	3,9	3,9	
Doporučené jištění	Venkovní j.	A	15	15	25	25	
Rozměry (Š x V x H)	Venkovní j.	mm	715×540×240	810×580×280	860×670×310	860×670×310	
Hmotnost (čistá)	Venkovní j.	kg	28,5	35	45	45	
Instalace potrubí	Průměr (Kapalina)	mm	6,35 (1/4) ×2	6,35 (1/4) ×2	6,35 (1/4) ×3	6,35 (1/4) ×3	
	Průměr (Plyn)	mm	9,52 (3/8) ×2	9,52 (3/8) ×2	9,52 (3/8) ×3	9,52 (3/8) ×3	
	Max délka (Jedna j.)	m	15	20	25	25	
	Max délka (Celková)	m	30	30	50	50	
Chladivo-R32	Max převýšení (Vnitřní/Venkovní)	m	15	15	15	15	
	Předplněné (Základní)	g	950	1050	1460	1460	
	Přídavné množství chladiva nad max. délku	g/m	12	12	12	12	
	Délka potrubí bez přídání chladiva (Max)	m	15	15	15	15	

		4AMW81U4RJC	5AMW105U4RQC	5AMW125U4RTA		
Sezónní účinnost	Chlazení	Pdesignc	kW	8,00	10,0	12,5
		SEER	W/W	7,50	8,0	6,50
		Roční spotřeba energie	kWh/a	373	438	673
		Výkon	kW	8,0	10,0	12,5
		min ~ max	kW	2,5~12,0	2,5~12,0	3,8 ~15,3
		Elektrický příkon (Nom)	kW	2,14	2,5	3,61
		Energetická třída	-	A++	-	-
	Vytápění (mírné podnebí Střední Evropa)	Pdesignc	kW	5,6	8,0	10,5
		SCOP	W/W	4,4	4,40	3,72
		Roční spotřeba energie	kWh/a	1782	2545	3954
		Výkon	kW	9,0	10,0	13,5
		min ~ max	kW	2,5~12,0	2,5~12,0	3,3 ~17,2
		Elektrický příkon (Nom)	kW	2,20	2,8	3,6
		Energetická třída	-	A+	A+	-
Vyhřívána vana venkovní jednotky	-	Ano	Ano	-		
Hlučnost	Akustický výkon (Max)	dB(A)	64	68	75	
Pracovní rozsah venkovních teplot	Chlazení	°C	-15~50	-15~50	-15~48	
	Vytápění	°C	-20~24	-20~24	-15~24	
Příkon při max. zatížení	Max	kW	3,9	5,0	7,5	
Doporučené jištění	Venkovní j.	A	25	32		
Rozměry (Š x V x H)	Venkovní j.	mm	860×670×310	975×835×360	950×1050×340	
Hmotnost (čistá)	Venkovní j.	kg	48	72	90	
Instalace potrubí	Průměr (Kapalina)	mm	6,35 (1/4) ×4	6,35 (1/4) ×5	6,35 (1/4) ×5	
	Průměr (Plyn)	mm	9,52 (3/8) ×4	9,52 (3/8) ×5	9,52 (1/4) ×5	
	Max délka (Jedna j.)	m	25	25	20	
	Max délka (Celková)	m	60	80	80	
Chladivo-R32	Max převýšení (Vnitřní/Venkovní)	m	15	15	15	
	Předplněné (Základní)	g	1750	2200	3000	
	Přídavné množství chladiva nad max. délku	g/m	12	12	12	
	Délka potrubí bez přídání chladiva (Max)	g	20	25	25	



Parametry jednotek

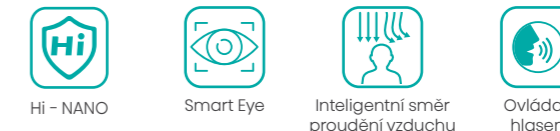
Vnitřní multisplit

AIR MASTER



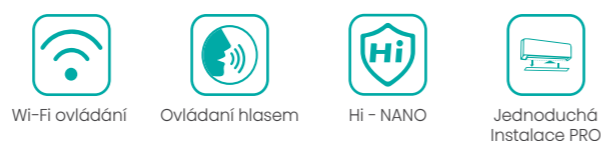
Model		QK25WM0AG/QK25WM0BG	QK35WM0AG/QK35WM0BG	QK50FM0AG/QK50FM0BG
Chladicí výkon	kW	2,6	3,5	5,0
Vytápěcí výkon	kW	3,2	4,0	4,0
Elektrický příkon	W	26	30	30
Odběrový proud (nominální)	A	0,13	0,15	0,15
Průtok vzduchu	m ³ /h	580	630	630
Hladina akustického tlaku (Min - Max)	dB(A)	18*/25-38	18*/25-38	18*/25-38
Rozměry (Š x V x H)	mm	877×301×194	877×301×194	877×301×194
Hmotnost	kg	10	10	10
Průměr potrubí- kapalina	mm	6,35 (1/4)	6,35 (1/4)	6,35 (1/4)
Průměr potrubí - plyn	mm	9,52 (3/8)	9,52 (3/8)	9,52 (3/8)

ENERGY PRO X



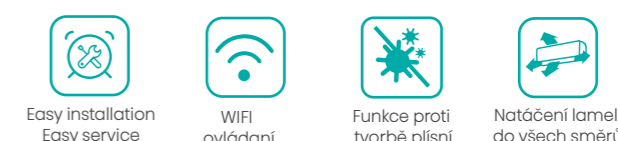
Model		QH25XV4AG/QH25XV4BG	QH35XV4AG/QH35XV4BG
Chladicí výkon	kW	2,6	3,5
Vytápěcí výkon	kW	3,2	4,0
Elektrický příkon	W	26	30
Odběrový proud (nominální)	A	0,13	0,15
Průtok vzduchu	m ³ /h	580	630
Hladina akustického tlaku (Min - Max)	dB(A)	18*/25-38	18*/25-38
Rozměry (Š x V x H)	mm	877×301×194	877×301×194
Hmotnost	kg	10	10
Průměr potrubí- kapalina	mm	6,35 (1/4)	6,35 (1/4)
Průměr potrubí - plyn	mm	9,52 (3/8)	9,52 (3/8)

UNIPURE PRO



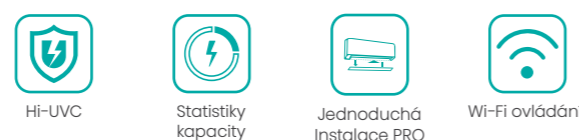
Model		HB25XU0AG	HB35XU0AG	HB50BP0AG	HB70KW0AG
Chladicí výkon	kW	2,6	3,5	5,0	7,0
Vytápěcí výkon	kW	3,0	3,9	5,4	6,7
Elektrický příkon	W	22	24	45	52
Odběrový proud (nominální)	A	0,3	0,3	0,4	0,5
Průtok vzduchu	m ³ /h	680	680	950	1100
Hladina akustického tlaku (Min - Max)	dB(A) (Max/Min)	19*/40-25	19*/26-41	19*/31-44	19*/32-47
Rozměry (Š x V x H)	mm	850×291×203	850×291×203	972×300×226	1070×322×232
Hmotnost	kg	9,5	9,5	11,5	13
Průměr potrubí- kapalina	mm	6,35 (1/4)	6,35 (1/4)	6,35 (1/4)	9,52 (1/4)
Průměr potrubí - plyn	mm	9,52 (3/8)	9,52 (3/8)	12,7 (1/2)	15,88 (5/8)

COMFORT



Model		DJ20YD00G	DJ25VE0BG	DJ35VE0BG	DJ50XA0BG
Chladicí výkon	kW	2,1	2,6	3,5	5
Vytápěcí výkon	kW	2,5	2,8	4	5,6
Elektrický příkon	W	45	45	45	70
Odběrový proud (nominální)	A	0,2	0,2	0,2	0,3
Průtok vzduchu	m ³ /h	500	550	600	1000
Hladina akustického tlaku (Min - Max)	dB(A)	19-39	19-39	19-40	21-46
Rozměry (Š x V x H)	mm	745×270×212	815×275×210	815×275×210	914×315×228
Hmotnost	kg	7,5	8,5	8,5	12,0
Průměr potrubí- kapalina	mm	6,35 (1/4)	6,35 (1/4)	6,35 (1/4)	6,35 (1/4)
Průměr potrubí - plyn	mm	9,52 (3/8)	9,52 (3/8)	9,52 (3/8)	12,7 (1/2)

MAX COMFORT



Model		HC20LC00G	HC25YC00G	HC35WU00G	HC50XP00G
Chladicí výkon	kW	2,1	2,6	3,5	5
Vytápěcí výkon	kW	2,5	2,8	4	5,6
Elektrický příkon	W	45	45	45	70
Odběrový proud (nominální)	A	0,2	0,2	0,2	0,3
Průtok vzduchu	m ³ /h	500	550	600	1000
Hladina akustického tlaku (Min - Max)	dB(A)	19-39	19-39	19-40	21-46
Rozměry (Š x V x H)	mm	745×270×212	815×275×210	815×275×210	914×315×228
Hmotnost	kg	7,5	8,5	8,5	12,0
Průměr potrubí- kapalina	mm	6,35 (1/4)	6,35 (1/4)	6,35 (1/4)	6,35 (1/4)
Průměr potrubí - plyn	mm	9,52 (3/8)	9,52 (3/8)	9,52 (3/8)	12,7 (1/2)



KAZETOVÁ



Model		ACT26UR4RCC8	ACT35UR4RCC8	ACT52UR4RCC8
Chladicí výkon	kW	2,6	3,5	5,0
Vytápěcí výkon	kW	3,2	4,0	5,5
Elektrický příkon	W	35	35	41
Odběrový proud (nominální)	A	0,2	0,2	0,9
Průtok vzduchu	m ³ /h	400-600	400-600	510-700
Hladina akustického tlaku (Min - Max)	dB(A)	30-38	30-38	34-42
Rozměry panelu (Š x V x H)	mm	570x215x570	570x215x570	570x215x570
Rozměry (Š x V x H)	mm	620x620x40	620x620x40	620x620x40
Hmotnost	kg	15,5	15,5	15,5
Průměr potrubí- kapalina	mm	6,35 (1/4)	6,35 (1/4)	6,35 (1/4)
Průměr potrubí - plyn	mm	9,52 (3/8)	9,52 (3/8)	12,7 (1/2)

KANÁLOVÁ



Model		ADT26UX4RBL8	ADT35UX4RBL8	ADT52UX4RCL8
Chladicí výkon	kW	2,6	3,5	5,0
Vytápěcí výkon	kW	3,2	4,0	5,5
Elektrický příkon	W	25	25	32
Odběrový proud (nominální)	A	0,1	0,1	0,5
Průtok vzduchu	m ³ /h	400-600	400-600	780-900
Hladina akustického tlaku (Min - Max)	dB(A)	30-36	30-36	33-41
Externí statický tlak	Pa	25+10 (0-50)	25+10 (0-50)	25+10 (0-50)
Rozměry (Š x V x H)	mm	910x190x447	1180x190x447	1180x190x447
Hmotnost	kg	18	24,5	24,5
Průměr potrubí- kapalina	mm	6,35 (1/4)	6,35 (1/4)	6,35 (1/4)
Průměr potrubí - plyn	mm	9,52 (3/8)	9,52 (3/8)	12,7 (1/2)

KONZOLOVÁ a PARAPETNÍ/PODSTROPNÍ



Model		AKT26UR4RK8	AKT35UR4RK8	AKT52UR4RK8	AVT71UR4RB8
Chladicí výkon	kW	2,6	3,5	4,9	7,0
Vytápěcí výkon	kW	3,2	4,0	5,0	8,0
Elektrický příkon	W	25	25	35	-
Odběrový proud (nominální)	A	0,1	0,1	0,1	-
Průtok vzduchu	m ³ /h	440-600	440-600	470-700	1000-1400
Hladina akustického tlaku (Min - Max)	dB(A)	33-40	33-40	35-44	42-50
Rozměry (Š x V x H)	mm	700x630x220	700x630x220	700x630x220	1285x680x230
Hmotnost	kg	15	15	15	37
Průměr potrubí- kapalina	mm	6,35 (1/4)	6,35 (1/4)	6,35 (1/4)	9,52 (3/8)
Průměr potrubí - plyn	mm	9,52 (3/8)	9,52 (3/8)	9,52 (3/8)	15,88 (5/8)

Kombinační tabulky

2AMW42U4RGC

Kombinace vnitřních jednotek	CHLAZENÍ																
	A	B	C	D	E	Celkový výkon (W)			Elektrický odběr (W)			EER	(A)	Pdc(w)	SEER	Energ. třída	Qce
	W	W	W	W	W	NOM	MIN	MAX	NOM	MIN	MAX	W/W					
2.5	2500					2500	1000	3200	700	330	1500	3.57	3.1	2500	7.00	A++	125
3.5	3500					3500	1000	3800	1000	330	1500	3.50	4.4	3500	7.10	A++	173
1.5+2.0	1500	2000				3500	1000	3800	770	330	2300	4.55	3.4	3500	7.50	A++	163
1.5+2.5	1950	2150				4100	1000	5500	950	330	2300	4.32	4.2	4100	7.60	A++	189
1.5+3.5	1900	2200				4100	1000	5500	950	330	2300	4.32	4.2	4100	7.80	A++	217
2.0+2.0	2050	2050				4100	1000	5500	950	330	2300	4.32	4.2	4100	7.60	A++	189
2.0+2.5	1900	2200				4100	1000	5500	950	330	2300	4.32	4.2	4100	7.80	A++	184
2.0+3.5	1800	2300				4100	1000	5500	920	330	2300	4.46	4.0	4100	8.00	A++	179
2.5+2.5	2050	2050				4100	1000	5500	920	330	2300	4.46	4.0	4100	8.00	A++	179
2.5+3.5	2000	2100				4100	1000	5500	920	330	2300	4.46	4.0	4100	8.00	A++	179

Kombinace vnitřních jednotek	VYTÁPĚNÍ																
	A	B	C	D	E	Celkový výkon (W)			Elektrický odběr (W)			COP	(A)	Pdc(w)	SCOP	Energ. třída	Qce
	W	W	W	W	W	NOM	MIN	MAX	NOM	MIN	MAX	W/W					
2.5	3000					3000	1000	3500	800	200	1500	3.75	3.5	2500	4.00	A+	875
3.5	4000					4000	1000	4500	1000	200	1500	4.00	4.4	2500	4.00	A+	875
1.5+2.0	1700	2300				4000	1000	5000	1000	200	2300	4.00	4.4	3200	4.10	A+	1093
1.5+2.5	2150	2350				4500	1000	6000	990	200	2300	4.55	4.3	3500	4.10	A+	1195
1.5+3.5	2100	2400				4500	1000	6000	970	200	2300	4.64	4.3	3500	4.30	A+	1427
2.0+2.0	2250	2250				4500	1000	6000	990	200	2300	4.55	4.3	3500	4.10	A+	1195
2.0+2.5	2100	2400				4500	1000	6000	970	200	2300	4.64	4.3	3500	4.30	A+	1140
2.0+3.5	2000	2500				4500	1000	6000	950	200	2300	4.74	4.2	3500	4.40	A+	1114
2.5+2.5	2250	2250				4500	1000	6000	950	200	2300	4.74	4.2	3500	4.40	A+	1114
2.5+3.5	2150	2350				4500	1000	6000	950	200	2300	4.74	4.2	3500	4.60	A++	1065

2AMW52U4RXC

Kombinace vnitřních jednotek	CHLAZENÍ																
	A	B	C	D	E	Celkový výkon (W)			Elektrický odběr (W)			EER	(A)	Pdc(w)	SEER	Energ. třída	Qce
	W	W	W	W	W	NOM	MIN	MAX	NOM	MIN	MAX	W/W					
1.5+2.5	1500	2500				4000	1200	5000	1000	390	2000	4.00	4.4	4000	7.40	A++	189
1.5+3.5	1500	3500				5000	1200	6600	1260	390	2500	4.00	5.5	5000	7.60	A++	230
2.0+2.0	2000	2000				4000	1200	5000	1000	390	2000	4.00	4.4	4000	7.40	A++	189
2.0+2.5	2000	2500				4500	1200	6000	1150	390	2300	3.91	5.1	4500	7.50	A++	210
2.0+3.5	2000	3000				5000	1200	6600	1260	390	2500	3.97	5.5	5000	7.50	A++	233
2.5+2.5	2500	2500				5000	1200	6600	1245	390	2500	4.02	5.5	5000	7.60	A++	230
2.5+3.5	2300	2700				5000	1200	6600	1245	390	2500	4.02	5.5	5000	7.65	A++	229
3.5+3.5	2500	2500				5000	1200	6600	1245	390	2500	4.02	5.5	5000	7.65	A++	229

Kombinace vnitřních jednotek	VYTÁPĚNÍ																
	A	B	C	D	E	Celkový výkon (W)			Elektrický odběr (W)			COP	(A)	Pdc(w)	SCOP	Energ. třída	Qce
	W	W	W	W	W	NOM	MIN	MAX	NOM	MIN	MAX	W/W					
1.5+2.5	1800	2800				4600	1200	6500	1200	290	2000	3.83	5.3	4000	4.10	A+	1366
1.5+3.5	1800	3200				5000	1200	7000	1300	290	2300	3.85	5.7	4500	4.30	A+	1465
2.0+2.0	2300	2300				4600	1200	6500	1200	290	2000	3.83	5.3	4000	4.10	A+	1366
2.0+2.5	2300	2700				5000	1200	6700	1300	290	2300	3.85	5.7	4500	4.30	A+	1465
2.0+3.5	2000	3500				5500	1200	7000	1300	290	2500	4.23	5.7	4500	4.30	A+	1465
2.5+2.5	2750	2750				5500	1200	7000	1300	290	2500	4.23	5.7	4500	4.40	A+	1432
2.5+3.5	2500	3000				5500	1200	7000	1290	290	2500	4.26	5.7	4500	4.60	A++	1370
3.5+3.5	2750	2750				5500	1200	7000	1280	290	2500	4.30	5.6	4500	4.62	A++	1364



3AMW62U4RJC

Kombinace vnitřních jednotek	CHLAZENÍ									
	A	B	C	D	Celkový výkon (W)			Elektrický odběr (W)		
	W	W	W	W	NOM	MIN	MAX	NOM	MIN	MAX
1.5+3.5	1500	3500			5000	2000	8000	1300	500	3000
1.5+5.0	1500	4800			6300	2000	9000	1470	500	3900
2.0+2.5	2000	2500			4500	2000	8000	1300	500	3000
2.0+3.5	2000	3500			5500	2000	8500	1400	500	3500
2.0+5.0	2000	4300			6300	2000	9000	1470	500	3900
2.5+2.5	2500	2500			5000	2000	8000	1300	500	3000
2.5+3.5	2500	3500			6000	2000	9000	1470	500	3900
2.5+5.0	2300	4000			6300	2000	9000	1470	500	3900
3.5+3.5	3150	3150			6300	2000	9000	1470	500	3900
3.5+5.0	2500	3800			6300	2000	9000	1470	500	3900
1.5+1.5+2.0	1500	1500	2000		5000	2000	8000	1300	500	3000
1.5+1.5+2.5	1500	1500	2500		5500	2000	8500	1400	500	3500
1.5+1.5+3.5	1500	1500	3300		6300	2000	9000	1470	500	3900
1.5+1.5+5.0	1200	1200	3900		6300	2000	9000	1470	500	3900
1.5+2.0+2.0	1500	2000	2000		5500	2000	8500	1400	500	3500
1.5+2.0+2.5	1500	2000	2500		6000	2000	9000	1470	500	3900
1.5+2.0+3.5	1400	1900	3000		6300	2000	9000	1470	500	3900
1.5+2.0+5.0	1100	1300	4000		6400	2000	9000	1470	500	3900
1.5+2.5+2.5	1500	2400	2400		6300	2000	9000	1470	500	3900
1.5+2.5+3.5	1200	2000	3100		6300	2000	9000	1470	500	3900
1.5+2.5+5.0	1000	1900	3400		6300	2000	9000	1470	500	3900
2.0+2.0+2.0	2100	2100	2100		6300	2000	9000	1470	500	3900
2.0+2.0+2.5	2000	2000	2300		6300	2000	9000	1470	500	3900
2.0+2.0+3.5	1800	1800	2700		6300	2000	9000	1470	500	3900
2.0+2.0+5.0	1500	1500	3300		6300	2000	9000	1470	500	3900
2.0+2.5+2.5	1700	2300	2300		6300	2000	9000	1470	500	3900
2.0+2.5+3.5	1500	2000	2800		6300	2000	9000	1470	500	3900
2.0+2.5+5.0	1500	2000	2800		6300	2000	9000	1470	500	3900
2.0+3.5+3.5	1300	2500	2500		6300	2000	9000	1470	500	3900
2.0+3.5+5.0	1200	2300	2800		6300	2000	9000	1470	500	3900
2.5+2.5+2.5	2100	2100	2100		6300	2000	9000	1470	500	3900
2.5+2.5+3.5	2000	2000	2300		6300	2000	9000	1470	500	3900

Kombinace vnitřních jednotek	VYTÁPĚNÍ									
	A	B	C	D	Celkový výkon (W)			Elektrický odběr (W)		
	W	W	W	W	NOM	MIN	MAX	NOM	MIN	MAX
1.5+3.5	2000	4000			6000	2000	8000	1500	500	3000
1.5+5.0	2000	5000			7000	2000	9000	1580	500	3900
2.0+2.5	2500	3500			6000	2000	8000	1500	500	3000
2.0+3.5	2600	3700			6300	2000	8500	1550	500	3500
2.0+5.0	2300	4700			7000	2000	9000	1570	500	3900
2.5+2.5	3000	3000			6000	2000	8500	1500	500	3500
2.5+3.5	3000	3700			6700	2000	9000	1520	500	3900
2.5+5.0	2420	4780			7200	2000	9000	1570	500	3900
3.5+3.5	3500	3500			7000	2000	9000	1570	500	3900
3.5+5.0	3000	4000			7000	2000	9000	1560	500	3900
1.5+1.5+2.0	2000	2000	2400		6400	2000	8000	1500	500	3900
1.5+1.5+2.5	2000	2000	2600		6600	2000	8500	1550	500	3500
1.5+1.5+3.5	1800	1800	3400		7000	2000	9000	1580	500	3900
1.5+1.5+5.0	1600	1600	3800		7000	2000	9000	1570	500	3900
1.5+2.0+2.0	1500	2600	2700		6800	2000	8500	1550	500	3500
1.5+2.0+2.5	1500	2600	2900		7000	2000	9000	1580	500	3900
1.5+2.0+3.5	1400	2300	3300		7000	2000	9000	1570	500	3900
1.5+2.0+5.0	1200	2000	3800		7000	2000	9000	1560	500	3900
1.5+2.5+2.5	1400	2800	2800		7000	2000	9000	1570	500	3900
1.5+2.5+3.5	1500	2500	3000		7000	2000	9000	1570	500	3900
1.5+2.5+5.0	1500	2200	3300		7000	2000	9000	1560	500	3900
2.0+2.0+2.0	2333	2333	2334		7000	2000	9000	1600	500	3900
2.0+2.0+2.5	2240	2240	2520		7000	2000	9000	1570	500	3900
2.0+2.0+3.5	2140	2140	2720		7000	2000	9000	1570	500	3900
2.0+2.0+5.0	1900	1900	3200		7000	2000	9000	1560	500	3900
2.0+2.5+2.5	2020	2490	2490		7000	2000	9000	1570	500	3900
2.0+2.5+3.5	2040	2180	2780		7000	2000	9000	1570	500	3900
2.0+2.5+5.0	1700	2000	3300		7000	2000	9000	1560	500	3900
2.0+3.5+3.5	1680	2660	2660		7000	2000	9000	1560	500	3900
2.0+3.5+5.0	1500	2300	3200		7000	2000	9000	1550	500	3900
2.5+2.5+2.5	2333	2333	2334		7000	2000	9000	1580	500	3900
2.5+2.5+3.5	2200	2200	2600		7000	2000	9000	1560	500	3900



3AMW72U4RJC

Kombinace vnitřních jednotek	CHLAZENÍ									
	A	B	C	D	Celkový výkon (W)			Elektrický odběr (W)		
	W	W	W	W	NOM	MIN	MAX	NOM	MIN	MAX
1.5+5.0	1500	5000			6500	2000	9000	1660	500	3500
2.0+2.5	2000	2500			4500	2000	8000	1300	440	2200
2.0+3.5	2000	3500			5500	2000	8000	1450	460	2550
2.0+5.0	2000	5000			7000	2000	10000	1750	500	3900
2.5+2.5	2500	2500			5000	2000	7000	1400	460	2200
2.5+3.5	2500	3500			6000	2000	8000	1570	500	3000
2.5+5.0	2500	4500			7000	2000	10000	1750	500	3900
3.5+3.5	3500	3500			7000	2000	10000	1750	500	3900
3.5+5.0	2800	4200			7000	2000	10000	1730	500	3900
5.0+5.0	3500	3500			7000	2000	10000	1710	500	3900
1.5+1.5+2.5	1500	1500	2500		5500	2000	8000	1450	580	2950
1.5+1.5+3.5	1500	1500	3500		6500	2000	9000	1660	500	3500
1.5+1.5+5.0	1300	1300	4400		7000	2000	10000	1750	500	3900
1.5+2.0+2.0	1500	2000	2000		5500	2000	8000	1450	610	2950
1.5+2.0+2.5	1500	2000	2500		6000	2000	8000	1570	500	3000
1.5+2.0+3.5	1500	2000	3500		7000	2000	10000	1750	500	3900
1.5+2.0+5.0	1200	1800	4000		7000	2000	10000	1730	500	3900
1.5+2.5+2.5	1500	2500	2500		6500	2000	9000	1660	500	3500
1.5+2.5+3.5	1300	2500	3200		7000	2000	10000	1750	500	3900
1.5+3.5+3.5	1000	3000	3000		7000	2000	10000	1750	500	3900
1.5+3.5+5.0	1000	2500	3500		7000	2000	10000	1710	500	3900
2.0+2.0+2.0	2000	2000	2000		6000	2000	8000	1570	500	3000
2.0+2.0+2.5	2000	2000	2500		6500	2000	9000	1660	500	3500
2.0+2.0+3.5	2000	2000	3000		7000	2000	10000	1750	500	3900
2.0+2.0+5.0	1800	1800	3400		7000	2000	10000	1730	500	3900
2.0+2.5+2.5	2000	2500	2500		7000	2000	10000	1750	500	3900
2.0+2.5+3.5	1700	2300	3000		7000	2000	10000	1750	500	3900
2.0+2.5+5.0	1600	2000	3400		7000	2000	10000	1730	500	3900
2.0+3.5+3.5	1600	2700	2700		7000	2000	10000	1730	500	3900
2.0+3.5+5.0	1600	2200	3200		7000	2000	10000	1710	500	3900
2.5+2.5+2.5	2333	2333	2334		7000	2000	10000	1750	500	3900
2.5+2.5+3.5	2100	2100	2800		7000	2000	10000	1730	500	3900
2.5+2.5+5.0	1800	1800	3400		7000	2000	10000	1710	500	3900
2.5+3.5+3.5	2000	2500	2500		7000	2000	10000	1730	500	3900
3.5+3.5+3.5	2333	2333	2334		7000	2000	10000	1710	500	3900

Kombinace vnitřních jednotek	VYTÁPĚNÍ									
	A	B	C	D	Celkový výkon (W)			Elektrický odběr (W)		
	W	W	W	W	NOM	MIN	MAX	NOM	MIN	MAX
1.5+5.0	2000	5500			7500	2000	9500	1900	500	3700
2.0+2.5	2500	3000			5500	2000	6500	1470	435	2250
2.0+3.5	2500	4000			6500	2000	8000	1700	435	2450
2.0+5.0	2600	5400			8000	2000	10000	2000	500	3900
2.5+2.5	3000	3000			6000	2000	7500	1590	435	2500
2.5+3.5	3300	3700			7000	2000	9000	1800	500	3500
2.5+5.0	2800	5200			8000	2000	10000	2000	500	3900
3.5+3.5	4000	4000			8000	2000	10000	2000	500	3900
3.5+5.0	3200	4800			8000	2000	10000	1980	500	3900
5.0+5.0	4000	4000			8000	2000	10000	1960	500	3900
1.5+1.5+2.5	1700	1700	3100		6500	2000	8000	1700	510	2950
1.5+1.5+3.5	1900	1900	3700		7500	2000				



4AMW81U4RJC



Kombinace vnitřních jednotek	CHLAZENÍ									
	A	B	C	D	Celkový výkon (W)			Elektrický odběr (W)		
	W	W	W	W	NOM	MIN	MAX	NOM	MIN	MAX
1.5+5.0	1500	5000			6500	2400	8000	1950	500	3300
2.0+3.5	2100	3500			5600	2200	7000	1750	500	2700
2.0+5.0	2100	4800			6900	2400	8000	1950	500	3300
2.5+2.5	2600	2600			5200	2200	7000	1680	500	3000
2.5+3.5	2600	3500			6100	2200	7200	1850	500	3100
2.5+5.0	2600	4800			7400	2400	9000	2100	500	3500
3.5+3.5	3500	3500			7000	2200	8000	2200	500	3100
3.5+5.0	3200	4800			8000	2200	9500	2400	500	3500
5.0+5.0	4000	4000			8000	2300	10500	2300	500	3800
1.5+1.5+3.5	1500	1500	3500		6500	2400	8000	1950	500	3300
1.5+1.5+5.0	1500	1500	5000		8000	2200	9500	2250	500	3500
1.5+2.0+3.5	1500	2000	3500		7000	2200	8000	2050	500	3100
1.5+2.0+5.0	1400	1800	4800		8000	2200	9500	2250	500	3500
1.5+2.5+2.5	1500	2500	2500		6500	2400	8000	1950	500	3300
1.5+2.5+3.5	1500	2500	3400		7400	2400	9000	2130	540	3500
1.5+2.5+5.0	1250	2250	4500		8000	2400	10000	2200	540	3800
1.5+3.5+3.5	1400	3300	3300		8000	2400	10000	2250	540	3800
1.5+3.5+5.0	1200	2800	4000		8000	2400	10000	2200	540	3800
1.5+5.0+5.0	1000	3500	3500		8000	2400	10000	2150	540	3800
2.0+2.0+2.0	2100	2100	2100		6300	2400	8500	1900	540	3300
2.0+2.0+2.5	2100	2100	2600		6800	2400	8700	1980	540	3500
2.0+2.0+3.5	2100	2100	3200		7400	2400	9000	2130	540	3500
2.0+2.0+5.0	1910	1910	4180		8000	2400	10500	2250	540	3800
2.0+2.5+2.5	2100	2600	2600		7300	2400	9000	2200	540	3600
2.0+2.5+3.5	2100	2600	3300		8000	2400	9500	2200	540	3700
2.0+2.5+5.0	1810	2240	3950		8000	2400	10500	2150	540	3800
2.0+3.5+3.5	2020	2990	2990		8000	2400	10000	2200	540	3700
2.0+3.5+5.0	1800	2800	3400		8000	2400	10000	2150	540	3700
2.5+2.5+2.5	2600	2600	2600		8000	2400	9500	2145	540	3700
2.5+2.5+3.5	2540	2540	2920		8000	2400	10000	2145	540	3800
2.5+2.5+5.0	2130	2130	3740		8000	2400	10500	2100	540	3950
2.5+3.5+3.5	2370	2815	2815		8000	2400	10000	2145	540	3950
2.5+3.5+5.0	2010	2480	3510		8000	2400	10500	2100	540	3800
3.5+3.5+3.5	2667	2667	2667		8000	2400	10500	2145	540	3800
1.5+1.5+1.5+2.0	1500	1500	1500	2000	6500	2400	8000	1900	500	3300
1.5+1.5+2.0+2.0	1500	1500	2000	2000	7000	2200	8000	1950	500	3400
1.5+1.5+2.0+2.5	1500	1500	2000	2400	7400	2400	9000	2030	540	3600
1.5+1.5+2.0+3.5	1500	1500	1800	3200	8000	2600	10500	2130	580	3950
1.5+1.5+2.0+5.0	1400	1400	1700	3500	8000	2600	10500	2130	580	3950
1.5+1.5+2.5+2.5	1400	1400	2600	2600	8000	2600	10500	2130	580	3950
1.5+1.5+2.5+3.5	1400	1400	2300	2900	8000	2600	10500	2130	580	3950
1.5+1.5+2.5+5.0	1300	1300	2000	3400	8000	2600	10500	2130	580	3950
1.5+1.5+3.5+3.5	1300	1300	2700	2700	8000	2600	10500	2130	580	3950
1.5+1.5+3.5+5.0	1300	1300	2500	2900	8000	2600	10500	2130	580	3950
1.5+2.0+2.0+2.0	1400	2200	2200	2200	8000	2600	10500	2130	580	3950
1.5+2.0+2.0+2.5	1400	2000	2000	2600	8000	2600	10500	2130	580	3950
1.5+2.0+2.0+3.5	1400	1900	1900	2800	8000	2600	10500	2130	580	3950
1.5+2.0+2.0+5.0	1300	1700	1700	3300	8000	2600	10500	2130	580	3950
1.5+2.0+2.5+2.5	1400	2000	2300	2300	8000	2600	10500	2130	580	3950
1.5+2.0+2.5+3.5	1400	1900	2200	2500	8000	2600	10500	2130	580	3950
1.5+2.0+2.5+5.0	1300	1800	2000	2900	8000	2600	10500	2130	580	3950
1.5+2.5+2.5+2.5	1100	2300	2300	2300	8000	2600	10500	2130	580	3950
1.5+2.5+2.5+3.5	1100	2200	2200	2500	8000	2600	10500	2130	580	3950
1.5+2.5+3.5+3.5	1100	1900	2500	2500	8000	2600	10500	2130	580	3950
2.0+2.0+2.0+2.0	2000	2000	2000	2000	8000	2600	10500	2130	580	3950
2.0+2.0+2.0+2.5	1933	1933	1933	2200	8000	2600	10500	2130	580	3950
2.0+2.0+2.0+3.5	1810	1810	1810	2570	8000	2600	10500	2130	580	3950
2.0+2.0+2.0+5.0	1550	1550	1550	3350	8000	2600	10500	2130	580	3950
2.0+2.0+2.5+2.5	1830	1830	2170	2170	8000	2600	10500	2130	580	3950
2.0+2.0+2.5+3.5	1720	1720	2130	2430	8000	2600	10500	2130	580	3950
2.0+2.0+3.5+3.5	1620	1620	2380	2380	8000	2600	10500	2130	580	3950
2.0+2.5+2.5+2.5	1850	2050	2050	2050	8000	2600	10500	2130	580	3950
2.0+2.5+2.5+3.5	1640	1930	1930	2500	8000	2600	10500	2130	580	3950
2.0+2.5+3.5+3.5	1550	1920	2265	2265	8000	2600	10500	2130	580	3950
2.5+2.5+2.5+2.5	2000	2000	2000	2000	8000	2600	10500	2130	580	3950
2.5+2.5+2.5+3.5	1940	1940	1940	2180	8000	2600	10500	2130	580	3950

Kombinace vnitřních jednotek	VYTÁPĚNÍ									
	A	B	C	D	Celkový výkon (W)			Elektrický odběr (W)		
	W	W	W	W	NOM	MIN	MAX	NOM	MIN	MAX
1.5+5.0	2000	5400			7400	2000	8500	1950	400	3300
2.0+3.5	2600	3700			6300	1800	7200	1850	400	3100
2.0+5.0	2600	5400			8000	2000	8500	1950	400	3300
2.5+2.5	3000	3000			6000	1800	7200	1680	400	3200
2.5+3.5	3000	3700			6700	1800	7500	1850	400	3300
2.5+5.0	3000	5500			8500	2000	9500	2100	400	3500
3.5+3.5	3700	3700			7400	1800	8700	2050	400	3300
3.5+5.0	3620	5380			9000	2000	9700	2110	400	3600
5.0+5.0	4500	4500			9000	2000	11000	2200	420	3950
1.5+1.5+3.5	2000	2000	3400		7400	2000	8500	2000	400	3100
1.5+1.5+5.0	2000	2000	5000		9000	2000	9700	2350	400	3300
1.5+2.0+3.5	2000	2500	2900		7400	1800	8700	2000	400	3200
1.5+2.0+5.0	1800	2300	4900		9000	2000	9700	2340	400	3300
1.5+2.5+2.5	2000	2700	2700		7400	2000	8500	1930	400	3100
1.5+2.5+3.5	2000	3000	3900		8900	2200	9500	2350	420	3500
1.5+2.5+5.0	1500	2600	4900		9000	2200	10500	2330	420	3600
1.5+3.5+3.5	1600	3700	3700		9000	2200	10500	2430	420	3800
1.5+3.5+5.0	1300	3200	4500		9000	2200	10500	2310	420	3600
1.5+5.0+5.0	1200	3900	3900		9000	2200	10500	2250	420	3500
2.0+2.0+2.0	2600	2600	2600		7800	2200	9200	1900	420	3300
2.0+2.0+2.5	2600	2600	3000		8200	2200	9200	1980	420	3500
2.0+2.0+3.5	2500	2500	3600		8600	2200	9500	2260	420	3500
2.0+2.0+5.0	2187	2187	4626		9000	2200	10500	2250	420	3600
2.0+2.5+2.5	2600	3000	3000		8600	2200	9500	2200	420	3600
2.0+2.5+3.5	2400	2900	3500		8800	2200	10000	2200	420	3700
2.0+2.5+5.0	2110	2430	4460		9000	2200	10500	2220	420	3600
2.0+3.5+3.5	2340	3330	3330		9000	2200	10000	2230	420	3700
2.0+3.5+5.0	2000	3200	3800		9000	2200	10000	2200	420	3600
2.5+2.5+2.5	3000	3000	3000		9000	2200	10000	2230	420	3700
2.5+2.5+3.5	2784	2784	3433		9000	2200	10000	2230	420	3700
2.5+2.5+5.0	2350	2350	4300		9000	2200	10500	2200	420	3600
2.5+3.5+3.5	2600	3200	3200		9000	2200	10000	2220	420	3700
2.5+3.5+5.0	2210	2730	4060		9000	2200	10500	2200	420	3600
3.5+3.5+3.5	3000	3000	3000		9000	2200	10000	2210	420	3700
1.5+1.5+1.5+2.0	1700	1700	1700	2300	7400	2000	8500	1900	400	3300
1.5+1.5+2.0+2.0	1700	1700	2000	2000	7400	2000	8500	1900	400	3300
1.5+1.5+2.0+2.5	1800	1800	2100	3200	8900	2200	9500	2150	420	3500
1.5+1.5+2.0+3.5	1700	1700	2000	3600	9000	2200	11000	2190	460	3900
1.5+1.5+2.0+5.0	1500	1500	2000	4000	9000	2200	11000	2150	460	3800
1.5+1.5+2.5+2.5	1500	1500	3000	3000	9000	2200	11000	2200	460	3900
1.5+1.5+2.5+3.5	1500	1500	2500	3500	9000	2200	11000	2200	460	3850
1.5+1.5+2.5+5.0	1400	1400	2400	3800	9000	2200	11000	2140	460	3800
1.5+1.5+3.5+3.5	1400	1400	3100	3100	9000	2200	11000	2190	460	3840
1.5+1.5+3.5+5.0	1300	1300	3000	3400	9000	2200	11000	213		



5AMW105U4RQC



Kombinace vnitřních jednotek	CHLAZENÍ																
	A	B	C	D	E	Celkový výkon (W)			Elektrický odběr (W)			EER	(A)	Pdc(W)	SEER	Energ. třída	Qce
	W	W	W	W	W	NOM	MIN	MAX	NOM	MIN	MAX	W/W					
2.0+7.0	2000	7000				9000	2500	12000	2650	700	4500	3.40	11.9	9000	7.20	A++	438
2.5+7.0	2500	7000				9500	2500	12000	2650	700	4500	3.58	11.9	9500	7.20	A++	462
3.5+5.0	3500	5000				8500	2500	12000	2650	700	4500	3.21	11.9	8500	7.20	A++	413
3.5+7.0	3200	6800				10000	2500	12000	2650	700	4500	3.77	11.9	10000	7.20	A++	486
5.0+5.0	5000	5000				10000	2500	12000	2650	700	4500	3.77	11.9	10000	7.20	A++	486
5.0+7.0	4000	6000				10000	2500	12000	2650	700	4500	3.77	11.9	10000	7.20	A++	486
7.0+7.0	5000	5000				10000	2500	12000	2650	700	4500	3.77	11.9	10000	7.20	A++	486
2.0+2.0+5.0	2000	2000	5000			9000	2500	12000	2650	700	4750	3.40	11.9	9000	7.30	A++	432
2.0+2.0+7.0	2000	2000	6000			10000	2500	12000	2650	700	4750	3.77	11.9	10000	7.30	A++	479
2.0+2.5+5.0	2000	2500	5000			9500	2500	12000	2650	700	4750	3.58	11.9	9500	7.30	A++	455
2.0+2.5+7.0	2000	2500	5500			10000	2500	12000	2650	700	4750	3.77	11.9	10000	7.30	A++	479
2.0+3.5+3.5	2000	3500	3500			9000	2500	12000	2650	700	4750	3.40	11.9	9000	7.30	A++	432
2.0+3.5+5.0	2000	3500	4500			10000	2500	12000	2650	700	4750	3.77	11.9	10000	7.30	A++	479
2.0+3.5+7.0	2000	3000	5000			10000	2500	12000	2650	700	4750	3.77	11.9	10000	7.30	A++	479
2.0+5.0+5.0	2000	4000	4000			10000	2500	12000	2650	700	4750	3.77	11.9	10000	7.30	A++	479
2.0+5.0+7.0	2000	3500	4500			10000	2500	12000	2650	700	4750	3.77	11.9	10000	7.30	A++	479
2.5+2.5+3.5	2500	2500	3500			8500	2500	12000	2650	700	4750	3.21	11.9	8500	7.30	A++	408
2.5+2.5+5.0	2500	2500	5000			10000	2500	12000	2650	700	4750	3.77	11.9	10000	7.30	A++	479
2.5+2.5+7.0	2300	2300	5400			10000	2500	12000	2650	700	4750	3.77	11.9	10000	7.30	A++	479
3.5+3.5+3.5	3333	3333	3334			10000	2500	12000	2650	700	4750	3.77	11.9	10000	7.30	A++	479
3.5+3.5+5.0	3000	3000	4000			10000	2500	12000	2650	700	4750	3.77	11.9	10000	7.30	A++	479
3.5+3.5+7.0	2500	2500	5000			10000	2500	12000	2650	700	4750	3.77	11.9	10000	7.30	A++	479
3.5+5.0+5.0	3000	3500	3500			10000	2500	12000	2650	700	4750	3.77	11.9	10000	7.30	A++	479
3.5+5.0+7.0	2500	3500	5000			11000	2500	12000	2650	700	4750	4.15	11.9	11000	7.30	A++	527
5.0+5.0+5.0	3333	3333	3334			10000	2500	12000	2650	700	4750	3.77	11.9	10000	7.30	A++	479
2.0+2.0+2.0+2.5	2000	2000	2000	2500		8500	2500	12000	2500	700	5000	3.40	11.2	8500	7.40	A++	402
2.0+2.0+2.0+3.5	2000	2000	2000	3500		9500	2500	12000	2550	700	5000	3.73	11.4	9500	7.40	A++	449
2.0+2.0+2.0+5.0	2000	2000	2000	4000		10000	2500	12000	2650	700	5000	3.77	11.9	10000	7.40	A++	473
2.0+2.0+2.0+7.0	1800	1800	1800	4600		10000	2500	12000	2650	700	5000	3.77	11.9	10000	7.40	A++	473
2.0+2.0+2.5+2.5	2000	2000	2500	2500		9000	2500	12000	2550	700	5000	3.53	11.4	9000	7.40	A++	426
2.0+2.0+2.5+3.5	2000	2000	2500	3500		10000	2500	12000	2650	700	5000	3.77	11.9	10000	7.40	A++	473
2.0+2.0+2.5+5.0	1500	1500	2300	4700		10000	2500	12000	2650	700	5000	3.77	11.9	10000	7.40	A++	473
2.0+2.0+3.5+7.0	1500	1500	2000	5000		10000	2500	12000	2650	700	5000	3.77	11.9	10000	7.40	A++	473
2.0+2.0+3.5+3.5	2000	2000	3000	3000		10000	2500	12000	2650	700	5000	3.77	11.9	10000	7.40	A++	473
2.0+2.0+3.5+5.0	1800	1800	3000	3400		10000	2500	12000	2650	700	5000	3.77	11.9	10000	7.40	A++	473
2.0+2.0+3.5+7.0	1500	1500	2500	4500		10000	2500	12000	2650	700	5000	3.77	11.9	10000	7.40	A++	473
2.0+2.0+5.0+5.0	1500	1500	3500	3500		10000	2500	12000	2650	700	5000	3.77	11.9	10000	7.40	A++	473
2.0+2.5+2.5+2.5	2000	2500	2500	2500		9500	2500	12000	2600	700	5000	3.65	11.6	9500	7.40	A++	449
2.0+2.5+2.5+3.5	2000	2500	2500	3000		10000	2500	12000	2650	700	5000	3.77	11.9	10000	7.40	A++	473
2.0+2.5+2.5+5.0	1800	2400	2400	3400		10000	2500	12000	2650	700	5000	3.77	11.9	10000	7.40	A++	473
2.0+2.5+2.5+7.0	1500	2300	2300	3900		10000	2500	12000	2650	700	5000	3.97	11.9	10000	7.40	A++	473
2.0+2.5+3.5+3.5	1800	2200	3000	3000		10000	2500	12000	2650	700	5000	3.77	11.9	10000	7.40	A++	473
2.0+2.5+3.5+5.0	1500	2000	2500	4000		10000	2500	12000	2650	700	5000	3.77	11.9	10000	7.40	A++	473
2.0+2.5+3.5+7.0	1500	2000	2500	4000		10000	2500	12000	2650	700	5000	3.77	11.9	10000	7.40	A++	473
2.0+2.5+5.0+5.0	1500	2100	3200	3200		10000	2500	12000	2650	700	5000	3.77	11.9	10000	7.40	A++	473
2.0+3.5+3.5+3.5	1300	2900	2900	2900		10000	2500	12000	2650	700	5000	3.77	11.9	10000	7.40	A++	473
2.0+3.5+3.5+5.0	1300	2500	2500	3700		10000	2500	12000	2650	700	5000	3.77	11.9	10000	7.40	A++	473
2.5+2.5+2.5+2.5	2500	2500	2500	2500		10000	2500	12000	2680	700	5000	3.73	12.0	10000	7.50	A++	467
2.5+2.5+2.5+3.5	2200	2200	2200	3400		10000	2500	12000	2650	700	5000	3.77	11.9	10000	7.60	A++	461
2.5+2.5+2.5+5.0	2000	2000	2000	4000		10000	2500	12000	2650	700	5000	3.77	11.9	10000	7.60	A++	461
2.0+2.0+2.0+7.0	1900	1900	1900	4300		10000	2500	12000	2650	700	5000	3.77	11.9	10000	7.60	A++	461
2.0+2.0+3.5+3.5	2000	2000	3000	3000		10000	2500	12000	2650	700	5000	3.77	11.9	10000	7.60	A++	461
2.5+2.0+3.5+5.0	2000	2000	2500	3500		10000	2500	12000	2650	700	5000	3.77	11.9	10000	7.60	A++	461
2.5+2.5+3.5+7.0	2000	2000	2300	3700		10000	2500	12000	2650	700	5000	3.77	11.9	10000	7.60	A++	461
2.5+2.5+5.0+5.0	2000	2000	3000	3000		10000	2500	12000	2650	700	5000	3.77	11.9	10000	7.60	A++	461
2.5+3.5+3.5+3.5	1900	2700	2700	2700		10000	2500	12000	2650	700	5000	3.77	11.9	10000	7.60	A++	461
2.5+3.5+3.5+5.0	1900	2500	2500	3100		10000	2500	12000	2650	700	5000	3.77	11.9	10000	7.60	A++	461
3.5+3.5+3.5+3.5	2500	2500	2500	2500		10000	2500	12000	2600	700	5000	3.85	11.6	10000	7.60	A++	461
3.5+3.5+3.5+5.0	2100	2100	2100	3700		10000	2500	12000	2600	700	5000	3.85	11.6	10000	7.60	A++	461
2.0+2.0+2.0+2.0+2.0	2000	2000	2000	2000	2000	10000	2500	12000	2650	700	5000	3.77	11.9	10000	7.50	A++	467
2.0+2.0+2.0+2.0+2.5	1900	1900	1900	1900	2400	10000	2500	12000	2650	700	5000	3.77	11.9	10000	7.50	A++	467
2.0+2.0+2.0+2.0+3.5	1700	1700	1700	1700	3200	10000	2500	12000	2650	700	5000	3.77	11.9	10000	7.50	A++	467
2.0+2.0+2.0+2.0+5.0	1600	1600	1600	1600	3600	10000	2500	12000	2650	700	5000	3.77	11.9	10000	7.50	A++	467
2.0+2.0+2.0+2.0+7.0	1500	1500	1500	1500	4000	10000	2500	12000	2650	700	5000	3.77	11.9	10000	7.50	A++	467
2.0+2.0+2.0+2.5+2.5	1800	1800	1800	2300	2300	10000	2500	12000	2650	700	5000	3.77	11.9	10000	7.50	A++	467
2.0+2.0+2.0+2.5+3.5	1700	1700	1700	2200	2700	10000	2500	12000	2650	700	5000	3.77	11.9	10000	7.50	A++	467
2.0+2.0+2.0+2.5+5.0	1600	1600	1600	2100	3100	10000	2500	12000	2650	700	5000	3.77	11.9	10000	7.50	A++	467
2.0+2.0+2.0+2.5+7.0	1500	1500	1500	2000	3500	10000	2500	12000	2650	700	5000	3.77	11.9	10000	7.50	A++	467
2.0+2.0+2.5+2.5+2.5	1700	1700	2200	2200	2200	10000	2500	12000	2650	700	5000	3.77	11.9	10000	7.50	A++	467
2.0+2.0+2.5+2.5+3.5	1600	1600	2100	2100	2600	10000	2500	12000	2650	700	5000	3.77	11.9	10000	7.50	A++	467
2.0+2.0+2.5+2.5+5.0	1500	1500	2000	2000	3000	10000	2500	12000	2650	700	5000	3.77	11.9	10000	7.50	A++	467
2.0+2.0+2.5+3.5+3.5	1600	1600	2														



5AMW125U4RTA



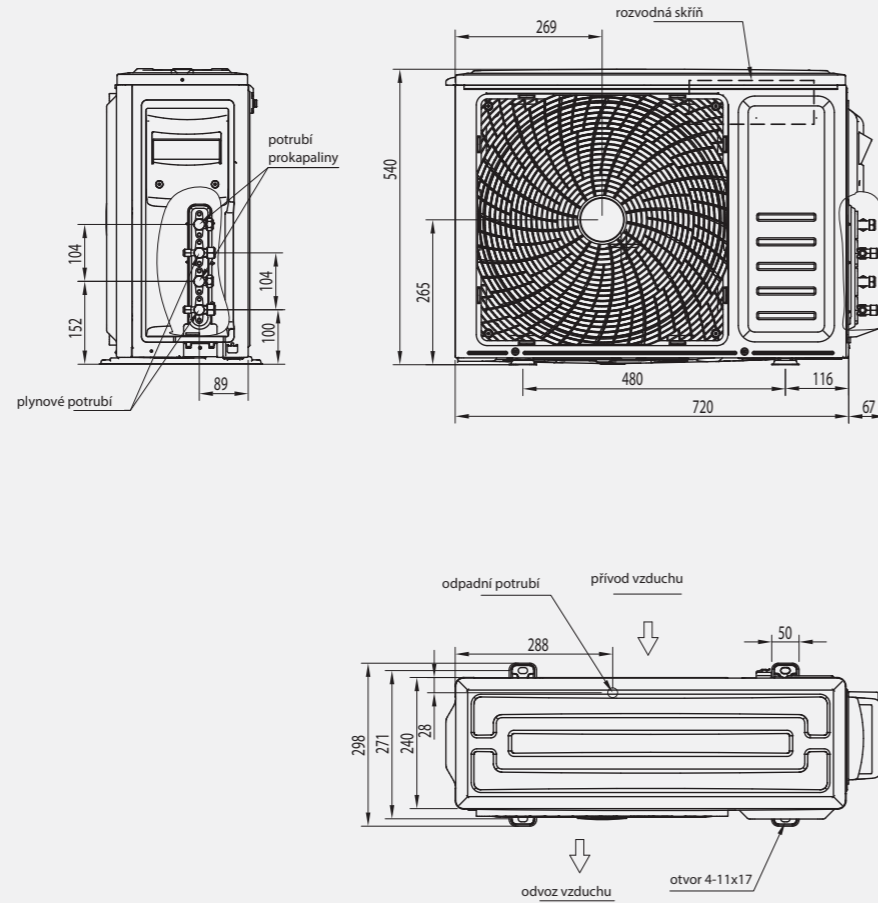
Kombinace vnitřních jednotek	CHLAZENÍ										
	A	B	C	D	E	Celkový výkon (W)			Elektrický odběr (W)		
	W	W	W	W	W	NOM	MIN	MAX	NOM	MIN	MAX
2.0+2.0+5.0	2000	2000	5000			9000	3000	9450	2400	552	3648
2.0+2.0+7.0	2000	2000	7000			11000	3000	11550	2400	552	3648
2.0+2.5+5.0	2000	2600	5000			9600	3000	10080	2400	552	3648
2.0+2.5+7.0	2000	2600	7000			11600	3000	12180	2400	552	3648
2.5+3.5+5.0	2000	3500	5000			10500	3000	11025	2400	552	3648
2.5+3.5+7.0	2000	3500	7000			12500	3000	13125	2400	552	3648
2.5+5.0+5.0	2000	5000	5000			12000	3000	12600	2400	552	3648
2.0+5.0+7.0	1800	4500	6200			12500	3000	13125	2400	552	3648
2.5+2.5+5.0	2600	2600	5200			10400	3400	10920	2400	552	3648
2.5+2.5+7.0	2600	2600	7000			12200	3400	12810	2500	575	3800
2.5+3.5+3.5	2600	3500	3500			9600	3400	10080	2500	575	3800
2.5+3.5+5.0	2600	3500	5200			11300	3400	11865	2500	575	3800
2.5+2.5+7.0	2500	3500	6500			12500	3400	13125	2500	575	3800
2.5+5.0+5.0	2600	4900	5000			12500	3400	13125	2500	575	3800
2.5+5.0+7.0	2300	4200	6000			12500	3400	13125	2500	575	3800
3.5+3.5+3.5	3500	3500	3500			10500	3400	11025	2500	575	3800
3.5+3.5+5.0	3500	3500	5000			12000	3400	12600	2500	575	3800
3.5+3.5+7.0	3000	3000	6500			12500	3400	13125	2500	575	3800
3.5+5.0+5.0	3100	4700	4700			12500	3400	13125	2500	575	3800
3.5+5.0+7.0	3000	4000	5500			12500	3400	13125	2500	575	3800
5.0+5.0+5.0	4200	4200	4100			12500	3400	13125	2500	575	3800
2.0+2.0+2.0+2.0	2000	2000	2000	2000		8000	3000	8400	2000	460	3040
2.0+2.0+2.0+2.5	2000	2000	2000	2500		8500	3000	8925	2100	483	3192
2.0+2.0+2.0+3.5	2000	2000	2000	3500		9500	3000	9975	2200	506	3344
2.0+2.0+2.0+5.0	2000	2000	2000	5000		11000	3000	11550	2300	529	3496
2.0+2.0+2.0+7.0	2000	2000	2000	6500		12500	3000	13125	2400	552	3648
2.0+2.0+2.5+2.5	2000	2000	2500	2500		9000	3000	9450	2200	506	3344
2.0+2.0+2.5+3.5	2000	2000	2500	3500		10000	3000	10500	2300	529	3496
2.0+2.0+2.5+5.0	2000	2000	3500	5000		12500	3000	13125	2400	552	3648
2.0+2.0+2.5+7.0	2000	2000	2500	6000		12500	3000	13125	2400	552	3648
2.0+2.0+3.5+3.5	2000	2000	3500	3500		11000	3000	11550	2300	529	3496
2.0+2.0+3.5+5.0	2000	2000	2500	5000		11500	3000	12075	2400	552	3648
2.0+2.0+3.5+7.0	2000	2000	3000	5500		12500	3000	13125	2700	621	4104
2.0+2.0+5.0+5.0	2000	2000	4250	4250		12500	3000	13125	2700	621	4104
2.0+2.0+5.0+7.0	1500	1500	3850	5650		12500	3000	13125	2700	621	4104
2.0+2.5+2.5+2.5	2000	2500	2500	2500		9500	3000	9975	2700	621	4104
2.0+2.5+2.5+3.5	2000	2500	2500	3500		10500	3000	11025	2700	621	4104
2.0+2.5+2.5+5.0	2000	2500	2500	5000		12000	3000	12600	2700	621	4104
2.0+2.5+2.5+7.0	1900	2300	2300	6000		12500	3000	13125	2700	621	4104
2.0+3.5+3.5+3.5	2000	3500	3500	3500		12500	3000	13125	2700	621	4104
2.0+3.5+3.5+5.0	2000	3000	3000	4500		12500	3000	13125	2700	621	4104
2.0+3.5+3.5+7.0	1500	2500	2500	6000		12500	3000	13125	2700	621	4104
2.5+2.5+2.5+2.5	2600	2600	2600	2600		10400	3400	10920	2700	621	4104
2.5+2.5+2.5+3.5	2600	2600	2600	3500		11300	3400	11865	2750	632,5	4180
2.5+2.5+2.5+5.0	2500	2500	2500	5000		12500	3400	13125	2800	644	4256
2.5+2.5+2.5+7.0	2000	2000	2000	6500		12500	3400	13125	2800	644	4256
2.5+2.5+3.5+3.5	2500	2500	3500	3500		12000	3400	12600	2800	644	4256
2.5+2.5+3.5+5.0	2500	2500	3200	4300		12500	3400	13125	2800	644	4256
2.5+2.5+3.5+7.0	2000	2000	3000	5500		12500	3400	13125	2800	644	4256
2.5+2.5+5.0+5.0	2000	2000	4250	4250		12500	3400	13125	2800	644	4256
2.5+2.5+5.0+7.0	1900	1900	3700	5000		12500	3400	13125	2800	644	4256
2.0+3.5+3.5+3.5	2300	3400	3400	3400		12500	3400	13125	2800	644	4256
2.0+3.5+3.5+5.0	2200	3000	3000	4300		12500	3400	13125	2800	644	4256
2.5+3.5+3.5+7.0	1900	2400	2400	5800		12500	3400	13125	2800	644	4256
3.5+3.5+3.5+3.5	3100	3100	3100	3200		12500	3400	13125	2800	644	4256
3.5+3.5+3.5+5.0	2700	2700	2700	4400		12500	3400	13125	2800	644	4256
2.5+2.5+2.5+2.5+2.5	2500	2500	2500	2500	2500	12500	3500	12300	3610	830,3	5487
2.5+2.5+2.5+2.5+3.5	2300	2300	2300	2300	3300	12500	3500	13125	3700	851	5624
2.5+2.5+2.5+2.5+5.0	2000	2000	2000	2000	4500	12500	3500	13125	3800	874	5776
2.5+2.5+2.5+3.5+3.5	2000	2000	2000	3250	3250	12500	3500	13125	3750	862,5	5700
2.5+2.5+3.5+3.5+3.5	2050	2050	2800	2800	2800	12500	3500	13125	3800	874	5776

Kombinace vnitřních jednotek	VYTÁPĚNÍ										
	A	B	C	D	E	Celkový výkon (W)			Elektrický odběr (W)		
	W	W	W	W	W	NOM	MIN	MAX	NOM	MIN	MAX
2.0+2.0+5.0	2500	2500	5500			10500	3000	10920	2400	413	3168
2.0+2.0+7.0	2500	2500	7500			12500	3000	13000	2400	413	3168
2.0+2.5+5.0	2500	3000	5500			11000	3000	11440	2400	413	3168
2.0+2.5+7.0	2500	3000	7500			13000	3000	13520	2400	413	3168
2.0+3.5+5.0	2500	4000	5500			12000	3000	12480	2400	413	3168
2.0+3.5+7.0	2500	4000	7000			13500	3000	14040	2400	413	3168
2.0+5.0+5.0	2500	5500	5500			13500	3000	14040	2400	413	3168
2.0+5.0+7.0	2500	4500	6500			13500	3000	14040	2400	413	3168
2.5+2.5+5.0	3000	3000	5500			11500	3000	11960	2400	413	3168
2.5+2.5+7.0	3000	3000	7500			13500	3000	14040	2500	430	3300
2.5+3.5+3.5	3000	4000	4000			11000	3000	11440	2500	430	3300
2.5+3.5+5.0	3000	4000	5500			12500	3000	13000	2500	430	3300
2.5+3.5+7.0	3000	3500	7000			13500	3000	14040	2500	430	3300
2.5+5.0+5.0	3000	5250	5250			13500	3000	14040	2500	430	3300
2.5+5.0+7.0	2500	4500	6500			13500	3000	14040	2500	430	3300
3.5+3.5+3.5	4000	4000	4000			12000	3000	12480	2500	430	3300
3.5+3.5+5.0	3600	3600	5000			12200	3000	12688	2700	464	3564
3.5+3.5+7.0	3600	3600	6500			13700	3000	14248	2700	464	3564
3.5+5.0+5.0	3600	5000	5000			13600	3000	14144	2700	464	3564
3.5+5.0+7.0	3600	4500	6500			14600	3000	15184	2700	464	3564
5.0+5.0+5.0	4500	4500	4500			13500	3000	14040	2800	482	3696
2.0+2.0+2.0+2.0	2500	2500	2500	2500		10000	3500	10400	2500	430	3300
2.0+2.0+2.0+2.5	2500	2500	2500	3000		10500	3500	10920	2600	447	3432
2.0+2.0+2.0+3.5	2500	2500	2500	4000		11500	3500	11960	2650	456	3498
2.0+2.0+2.0+5.0	2500	2500	2500	6000		13500	3500	14040	2700	464	3564
2.0+2.0+2.0+7.0	2000	2000	2000	7500		13500	3500	14040	2700	464	3564
2.0+2.0+2.5+2.5	2500	2500	3500	3500		12000	3500	12480	2200	378	2904
2.0+2.0+2.5+3.5	2500	2500	3000	4000		12000	3500	12480	2200	378	2904
2.0+2.0+2.5+5.0	2000	2000	4000	5500		13500	3500	14040	2400	413	3168
2.0+2.0+2.5+7.0	2000	2000	3500	6000		13500	3500	14040	2500	430	3300
2.0+2.0+3.5+3.5	2500	2500	4000	4000		13000	3500	13520	2400	413	3168
2.0+2.0+3.5+5.0	2500	2500	3500	5000		13500	3500	14040	2500	430	3300
2.5+2.5+3.5+7.0	2000	2000	3500	6000		13500	3500	14040	2600	447	3432
2.0+2.0+5.0+5.0	2000	2000	4750	4750		13500	3500	14040	2700	464	3564
2.0+2.0+5.0+7.0	2000	2000	3500	6000		13500	3500	14040	2750	473	3630
2.0+2.5+2.5+2.5	2500	3000	3000	3000		11500	3500	11960	2400	413	3168
2.0+2.5+2.5+3.5	2500	3000	3000	4000		12500	3500	13000	2500	430	3300
2.0+2.5+2.5+5.0	2500	3000	3000	5000		13500	3500	14040	2600	447	3432
2.0+2.5+2.5+7.0	2000	2500	2500	6500		13500	3500	14040	2700	464	3564
2.0+3.5+3.5+3.5	2000	3500	3500	3500		12500	3500	13000	2400	413	3168
2.0+3.5+3.5+5.0	2000	3500	35								

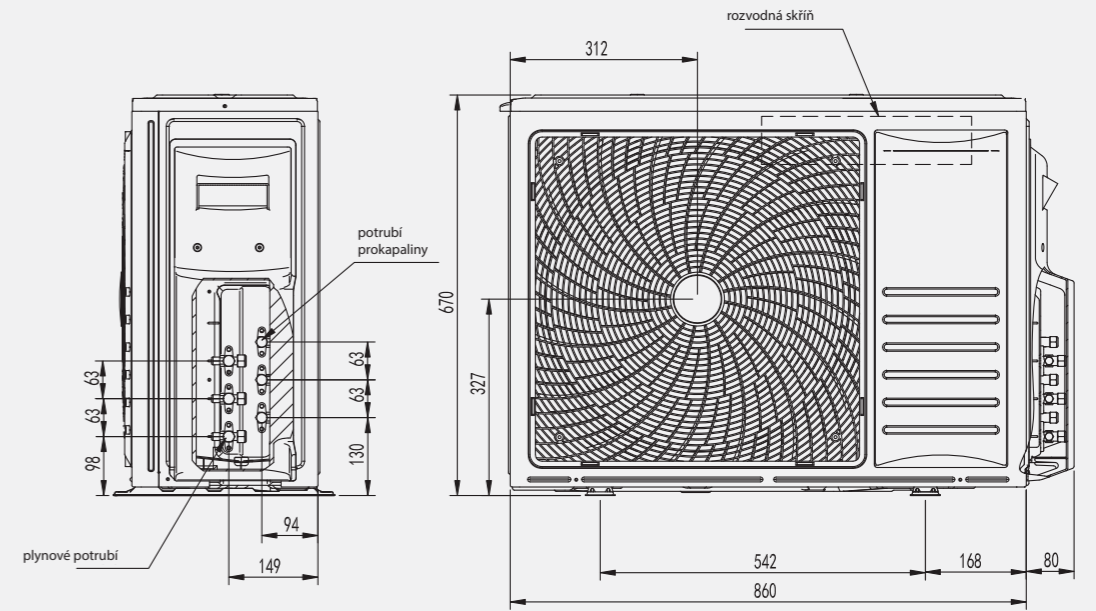


Rozměry jednotek Venkovní multisplit

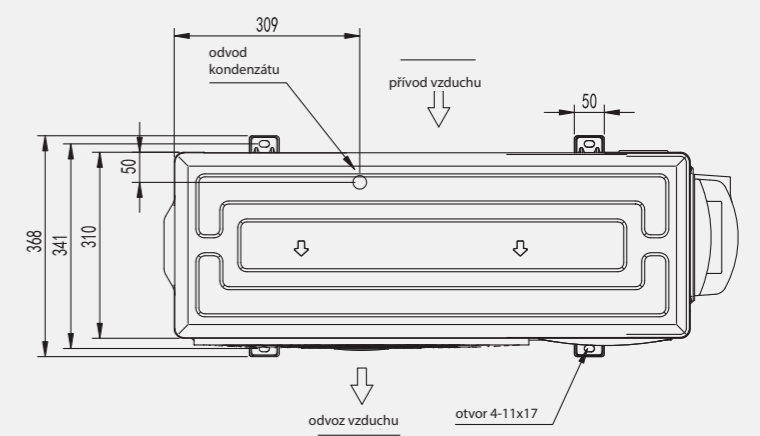
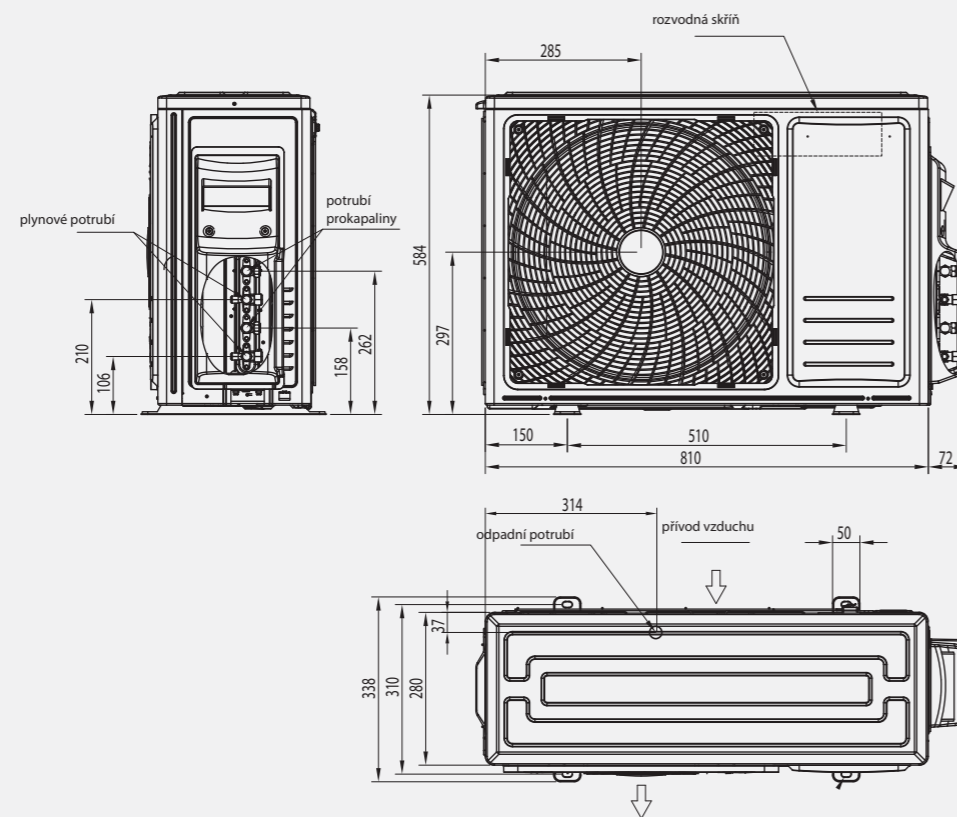
2AMW42U4RGC



3AMW62U4RJC
3AMW72U4RJC
4AMW72U4RJC
4AMW81U4RJC



2AMW52U4RXC

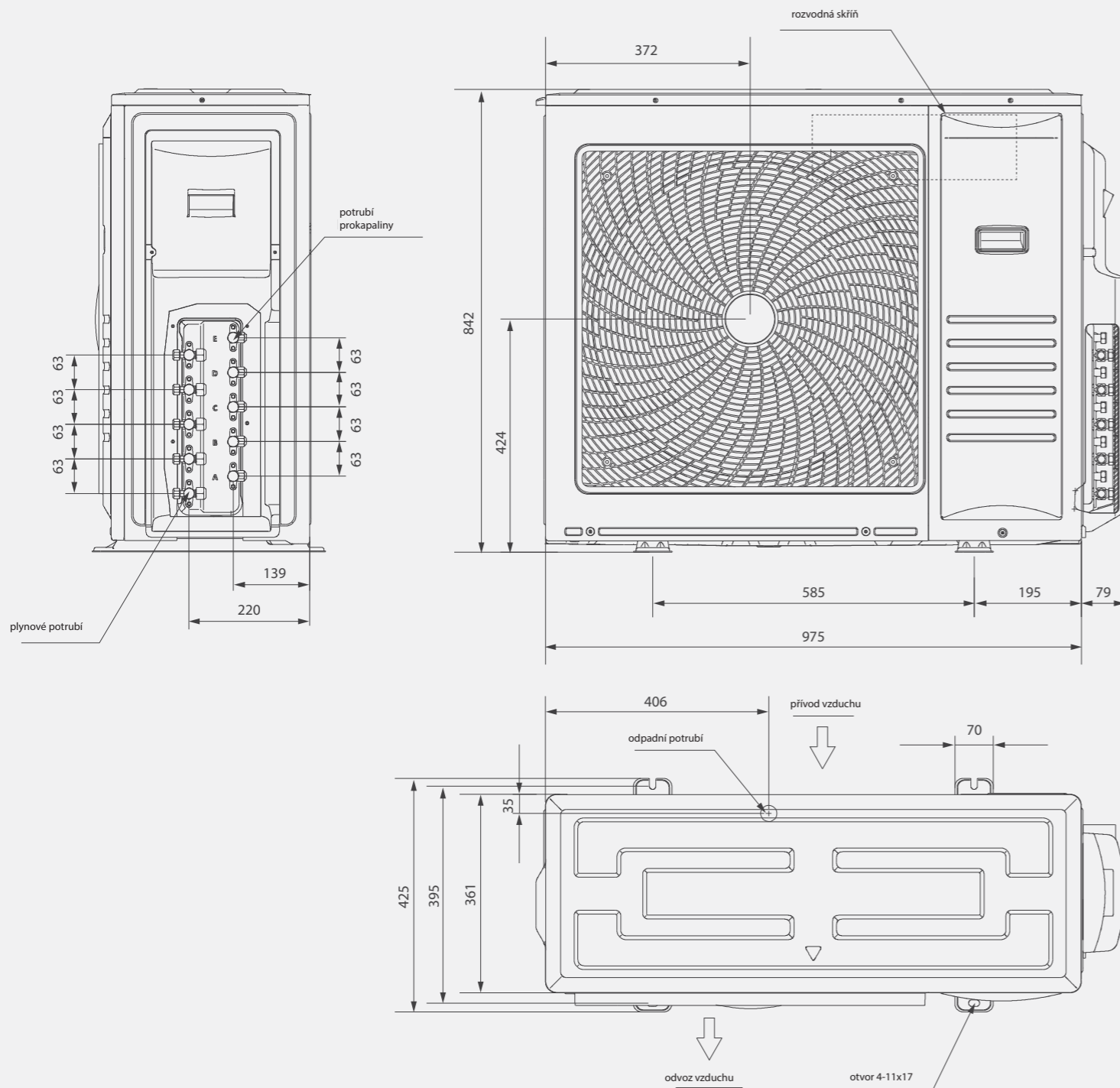




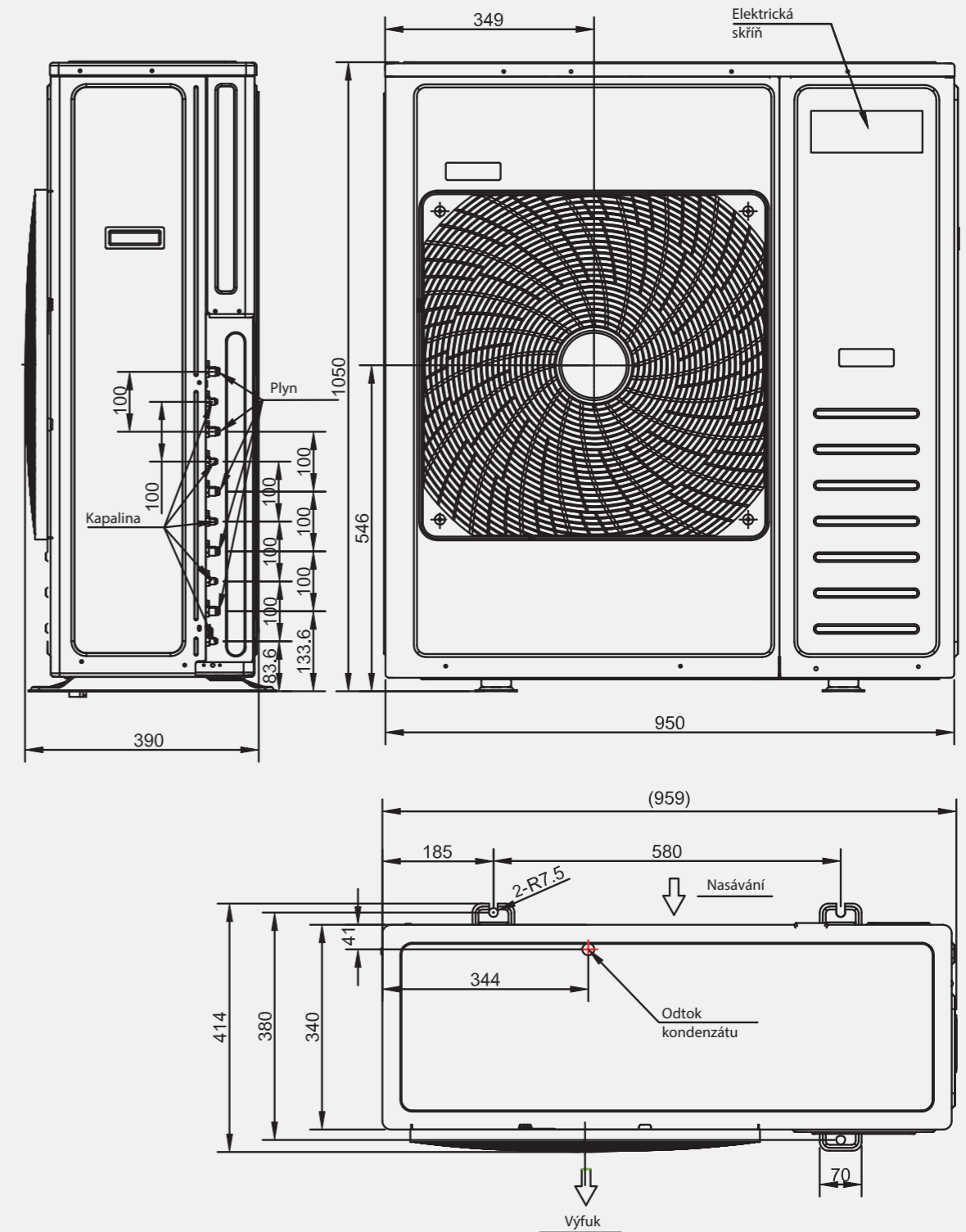
Rozměry jednotek Venkovní multisplit



5AMW105U4RQC



5AMW125U4RTA





Hisense





































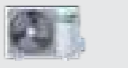
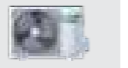











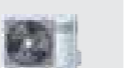

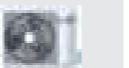


04

LIGHT COMMERCIAL



LIGHT COMMERCIAL PORTFOLIO

Nové portfolio modelů Light Commercial přináší vylepšené parametry, nové funkce a kompaktní, vizuálně atraktivní LCAC design. Venkovní jednotky jsou dostupné v řadě SUPER INVERTER se standardními parametry a příznivou cenou, a v řadě TURBO INVERTER určené pro vysoké zatížení, dlouhé rozvody nebo speciální funkce, jako je chlazení interiéru až na 10 °C (DEEP COOL). Portfolio CZ/SK tvoří kombinace těchto modelů – viz barevné značení.

Vnitřní jednotky	kW	2.0kW	2.5kW	3.5kW	4.0kW	5.0kW	6.0kW	7.1kW	8.5kW	10.5kW	12.5kW	14.0kW	17.5kW	20.0kW	25.0kW	
	Btu/h	7K	9K	12K	14K	18K	21K	24K	30K	36K	42K	48K	60K	70K	85K	
Kanálová	Slim Kanálová LSP - 50Pa		 CZ/SK portfolio ADT26UX4RBL8	 CZ/SK portfolio ADT35UX4RBL8		 CZ/SK portfolio ADT52UX4RCL8										
	Kanálová MSP - 150Pa							 CZ/SK portfolio ADT71UX4RFM8		 NEW 2026 AUD105UX4RQM8	 NEW 2026 AUD125UX4RQM8	 NEW 2026 AUD-140X4RQM8				
	Kanálová HSP do 200Pa, 250Pa(AUD20,AUD25)										 CZ/SK portfolio AUD105UX4REH8	 CZ/SK portfolio AUD125UX4REH8	 CZ/SK portfolio AUD140UX4REH8	 CZ/SK portfolio AUD175UX4REH8		 CZ/SK portfolio AUD250UX4RPH8
Kazetová	Kazetová compact 360° 600x600		 CZ/SK portfolio ACT26UR4RCC8	 CZ/SK portfolio ACT35UR4RCC8		 CZ/SK portfolio ACT52UR4RCC8										
	Kazetová standard 360° 900x900							 CZ/SK portfolio ACT71UR4RJC8		 CZ/SK portfolio AUC105UR4RC8	 CZ/SK portfolio AUC125UR4RC8	 CZ/SK portfolio AUC140UR4RC8	 CZ/SK portfolio AUC175UR4RC4			
Konzolová			 CZ/SK portfolio AKT26UR4RK8	 CZ/SK portfolio AKT35UR4RK8		 CZ/SK portfolio AKT52UR4RK8										
Parapetní Podstropní								 CZ/SK portfolio AUV71UR4RB8		 CZ/SK portfolio AUV105UR4RC8	 CZ/SK portfolio AUV125UR4RC8	 CZ/SK portfolio AUV140UR4RC8	 CZ/SK portfolio AUV175UR4RC4			
Venkovní jednotky	kW	2.0kW	2.5kW	3.5kW	4.0kW	5.0kW	6.0kW	7.1kW	8.5kW	10.5kW	12.5kW	14.0kW	16.0kW	20.0kW	25.0kW	
	Btu/h	7K	9K	12K	14K	18K	21K	24K	30K	36K	42K	48K	60K	70K	85K	
Turbo Inverter Vysoká výkonnost 230V / 1f			 CZ/SK portfolio AUW26U4RS8	 CZ/SK portfolio AUW35U4RS8												
	Turbo Inverter Vysoká výkonnost 400V / 3f										 CZ/SK portfolio AUW125U6RW8	 CZ/SK portfolio AUW140U6RW8			 CZ/SK portfolio AUW250U6RZ8	
Super Inverter					 CZ/SK portfolio AUW52U4RJ7			 CZ/SK portfolio AUW71U4RJ7		 CZ/SK portfolio AUW105U4RK7						

U modelů, které nejsou v portfolio CZ/SK, závisí dostupnost na skladových zásobách v Evropě. Cena se může lišit od ceníkové ceny.

Kazetová



Kompaktní rozměry



360 ° proudění vzduchu



Funkce větrání



Vysoký strop



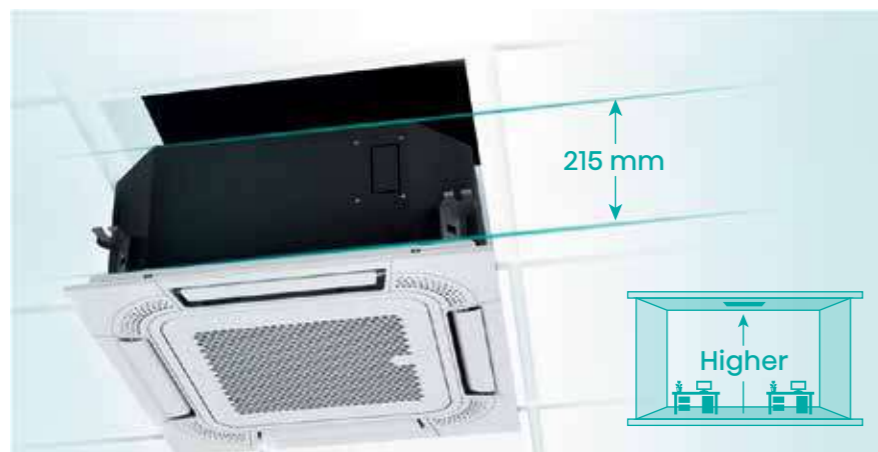
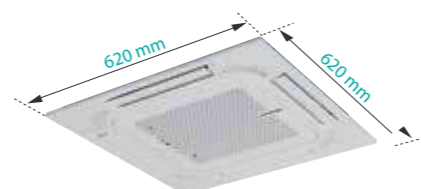
Hi - Nano likviduje (volitelné)



Wifi ovládání (volitelné)

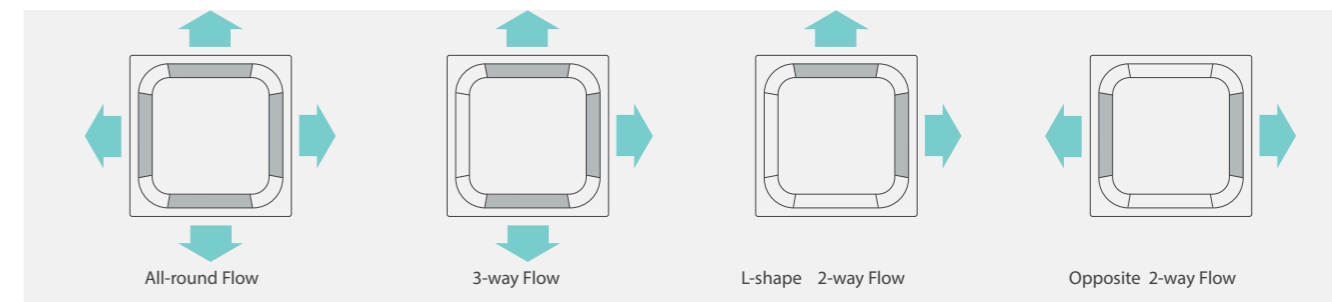
Kompaktní rozměry

Kompaktní design s výškou pouze 215 mm a instalační výškou 245 mm vyřeší i rozměrově náročnější instalace.



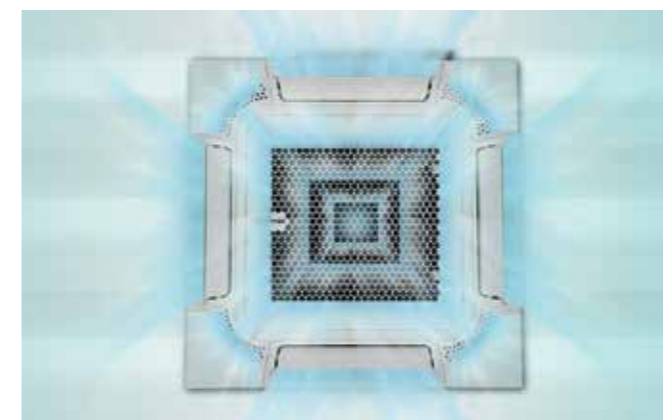
Nezávislé natáčení lamel

Nezávislé natáčení lamel dokonale řeší problém půdorysu kanceláří a různých preferencí uživatelů.
Poznámka: Pro individuální lamely je nutné používat panely: PE-QEA-LD, PE-QFA-CDH a ovladače: RCH-RVD01, YXE-E01U(E).
S funkcí individuálního otáčení nelze lamely zcela samostatně zavřít, protože by to mělo nepříznivý vliv na proudění vzduchu.



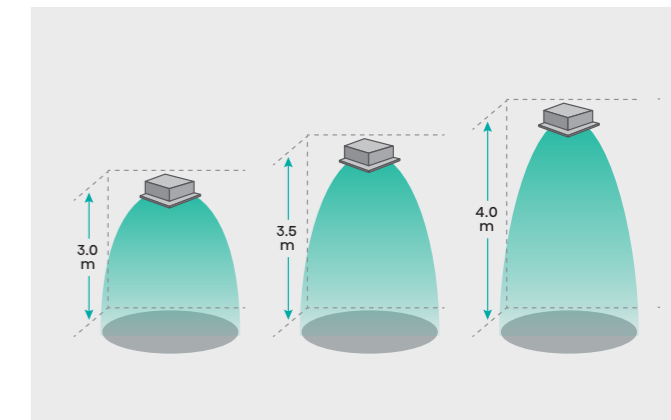
360 ° proudění vzduchu

Plochý panel a mikrokanálový design zajišťují plynulý přívod vzduchu a optimální podmínky pro uživatele.



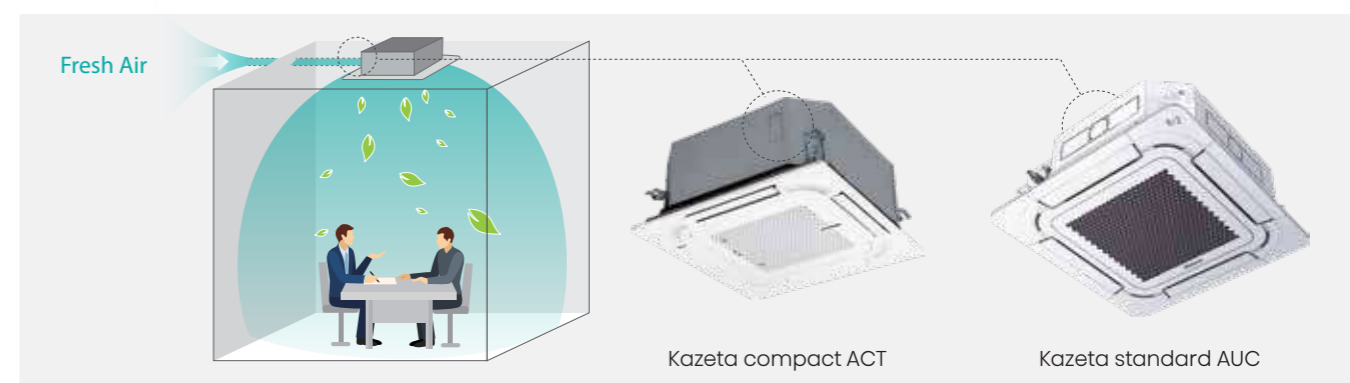
Vysoký strop

Je-li strop vysoký, lze pomocí kabelového ovladače nastavit parametry jednotky pro kompenzaci výšky instalace, aby mohl chladný vzduch foukat efektivněji.



Přívod čerstvého vzduchu

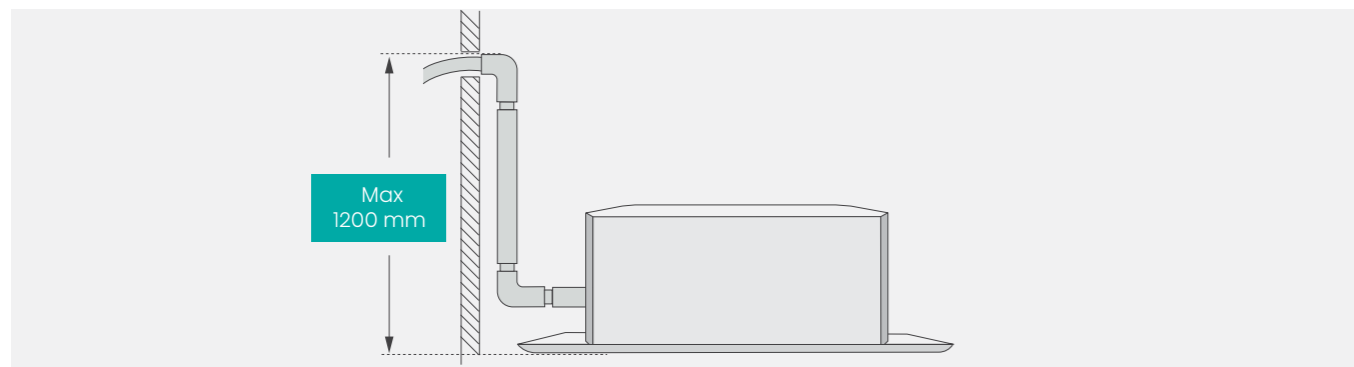
Kazetové jednotky umožňují přivádět čerstvý vzduch, jehož teplotu upraví podle potřeby, a tím zabezpečí účinné větrání.



Zabudované čerpadlo kondenzátu

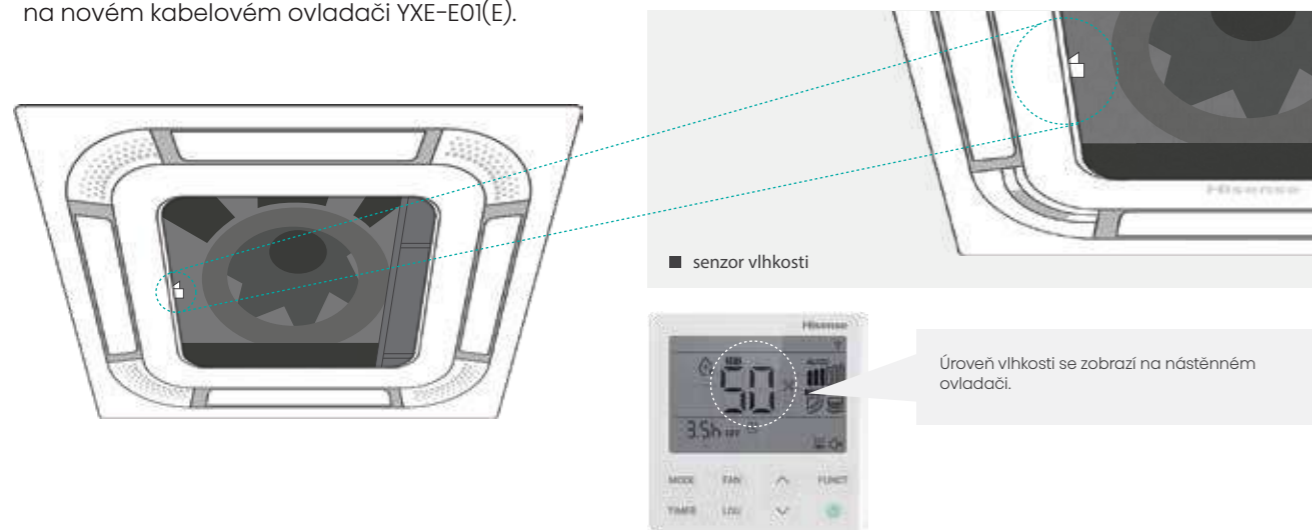
Maximální výtlač čerpadla je 1200 mm.

Pro delší životnost čerpadla se doporučuje max. 800 mm



Senzor vlhkosti

Kazetové klimatizační jednotky mají zabudovaný senzor vlhkosti, který měří úroveň vlhkosti a zobrazuje ji na novém kabelovém ovladači YXE-E01(E).



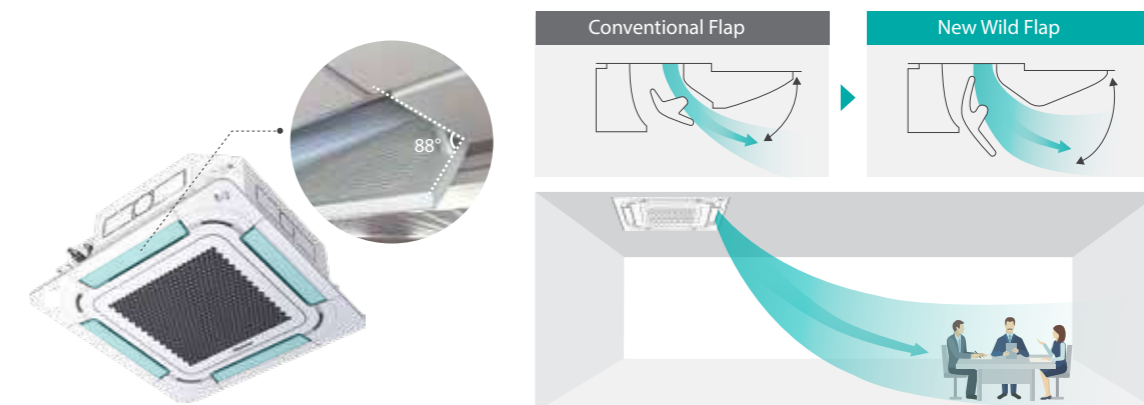
Prachový filtr Ag+

Standardem je filtr s aktivním stříbrem, který pomáhá eliminovat bakterie a viry a zajišťuje zdravější prostředí.



Wide Airflow (Široký proud vzduchu)

Rozsah výkyvného proudění vzduchu dosahuje až 88°. Díky širokému rozptýlu vzduchu lze dosáhnout jak chladivého proudění vzduchu směrem ke stropu, tak i silného proudění vzduchu při topení.



Elegantní skrytý displej

Nový design panelu přináší skrytý displej, který zobrazuje teplotu, provozní stav nebo chybové hlášení. Při vypnutém režimu je displej vypnutý a neviditelný.

■ LED ON



■ LED OFF

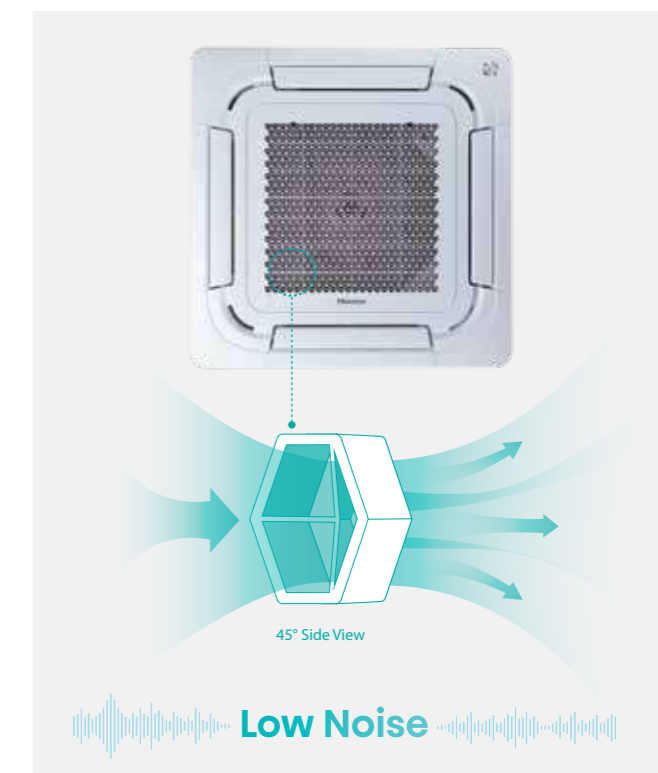


■ Příklad chybového hlášení: E22



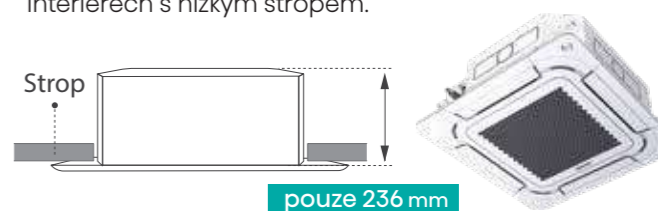
Šestiúhelníkový design

Šestiúhelníkový design mřížky zlepšuje průtok vzduchu a snižuje hlučnost. Toto jedinečné zpracování vytvoří z klimatizace estetický prvek ve vašem interiéru.



Kompaktní design

Kompaktní konstrukce s výškou pouhých 236 mm výrazně zjednodušuje instalaci v interiérech s nízkým stropem.



Kanálová



Slim Design



Flexibilní instalace



Variabilní statický tlak až do 200Pa



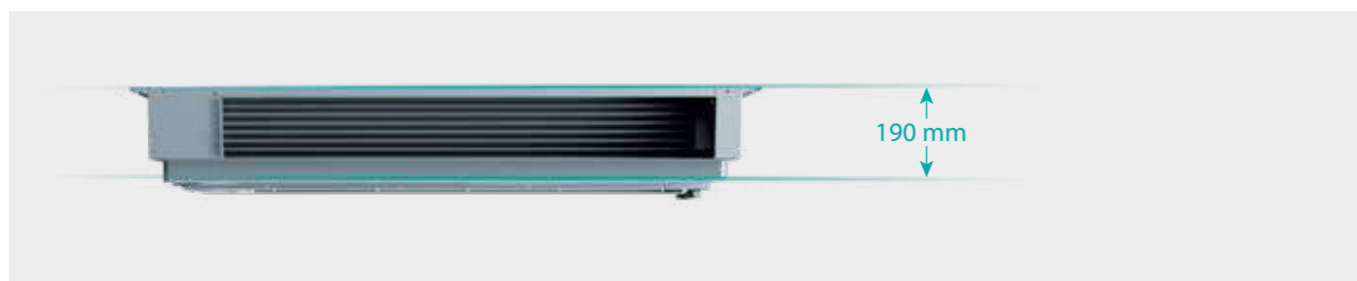
Zabudované čerpadlo kondenzátu



wifi ovládání

Slim design

Kompaktní design s výškou pouze 190 mm vyřeší i rozměrově náročnější instalace. Díky tomuto dizajnu je jedna z nejkompaktnějších jednotek ve své třídě. LSP: do 50 Pa (09K, 12K, 18K)



Kompaktní rozměry i pro velké výkony

■ MSP: do 150Pa (21K, 24K)



■ MSP: do 150Pa (36K, 42K, 48K)



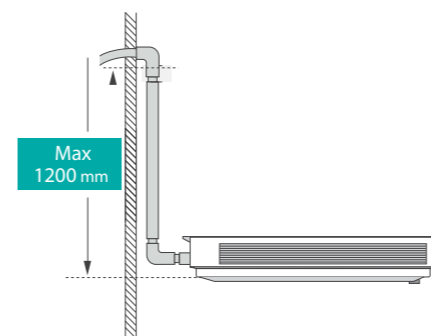
■ HSP: do 250Pa (75K, 85K)



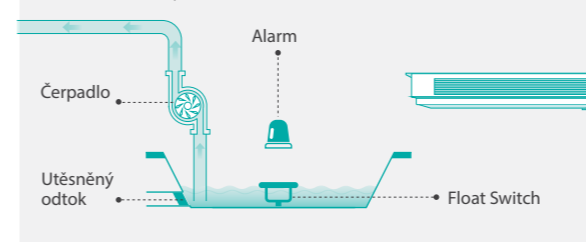
Zabudované čerpadlo kondenzátu

Maximální výtlačk čerpadla je 1200mm.

Pro delší životnost čerpadla se doporučuje max. 800mm



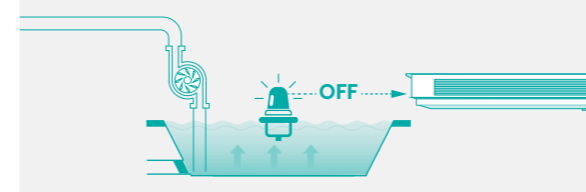
1 Když je vodní hladina ve vaničce kondenzátu nízká, tak jednotka je v normálním provozu.



2 Výhodou velké vaničky je, že i když vodní hladina stoupá, tak klimatizace může pracovat bez potřeby častého zapínání čerpadla.

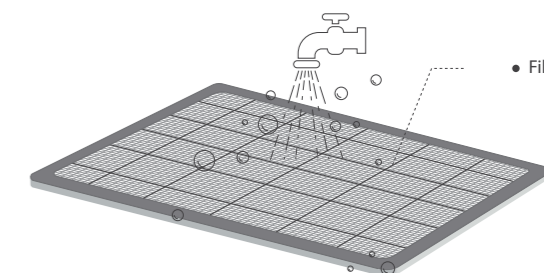


3 V případě problému s odtokovým potrubím nebo čerpadlem se při zvyšující hladině sepne plovákový spínač a jednotka se vypne a zobrazí se alarm.



Prachový filtr součástí

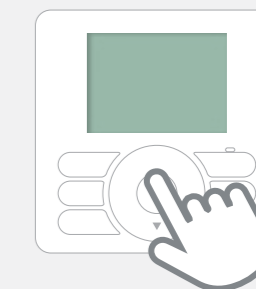
Všechny kanálové jednotky jsou postupně vybaveny nylonovým prachovým filtrem. Takový filtr má dlouhou životnost a pravidelným mytím tak snižuje prašnost prostředí a zvyšuje výkon klimatizace.



Variabilní statický tlak

Na všech kanálových jednotkách je možné nastavit statický tlak pro vyšší variabilitu instalace. Úroveň statického tlaku je možné měnit velmi přesně po 1 Pa.

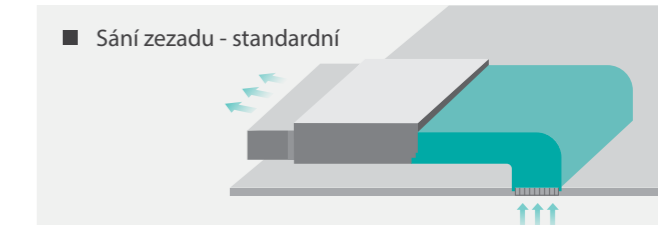
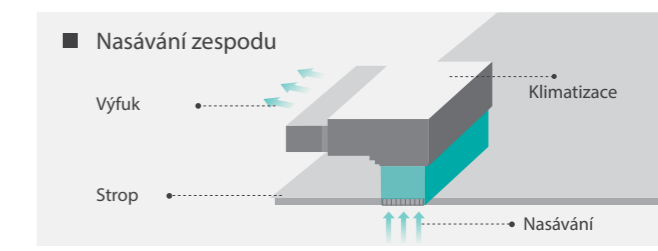
LSP: do 50Pa, MSP: do 150Pa, HSP do 250Pa



Flexibilní instalace

Výhoda: pokud je boční nasávání vzduchu limitované, tak je možné boční nástavec demontovat a jednotka může nasávat vzduch ze spodní části.

Poznámka: hlučnost při nasávání zespodu stoupne o 5dB, proto pokud je to možné, doporučuje se zachovat boční nasávání.



Parapetní / Podstropní



Dvě možnosti instalace



4D proudění vzduchu



wifi ovládání



Vysoký strop

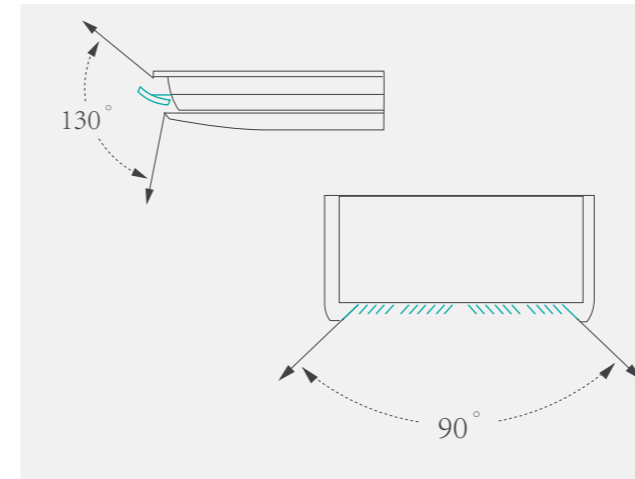
Flexibilní instalace

Díky speciálně navržené vaničce na kondenzát lze tento model uložit na strop pod okno nebo na šikmou střechu.



4D průtok vzduchu

Horizontální a vertikální natáčení lamel usměrní proud vzduchu a může poskytnout lepší pohodlí v místnosti. Ideální pro proudění vzduchu v širokých místnostech: Horizontální 90° a vertikální 130°.



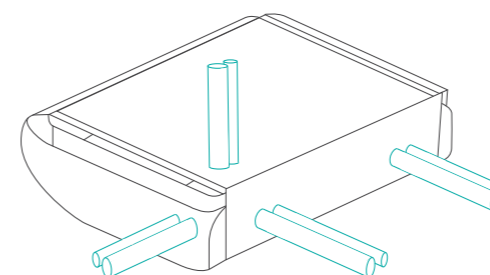
Flexibilní instalace jednotky

Bez potřeby přístupu k vnitřním částem, jednoduchým otevřením bočních panelů můžete nastavit výšku zavěšení jednotky. Pohodlný přístup k elektrické části také zjednodušuje instalaci a servis.



Flexibilní instalace potrubí

Orientace potrubí do všech stran pomáhá zlepšit flexibilitu a ulehčuje instalaci.



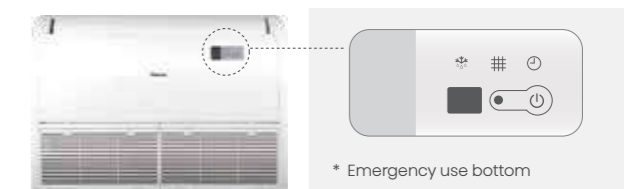
Easy Wifi

WiFi modul lze snadno upevnit na více volitelných pozicích vnitřní jednotky pomocí oboustranné pásky 3M. Instalační technik může flexibilně určit umístění instalace modulu WiFi podle síly signálu WiFi.



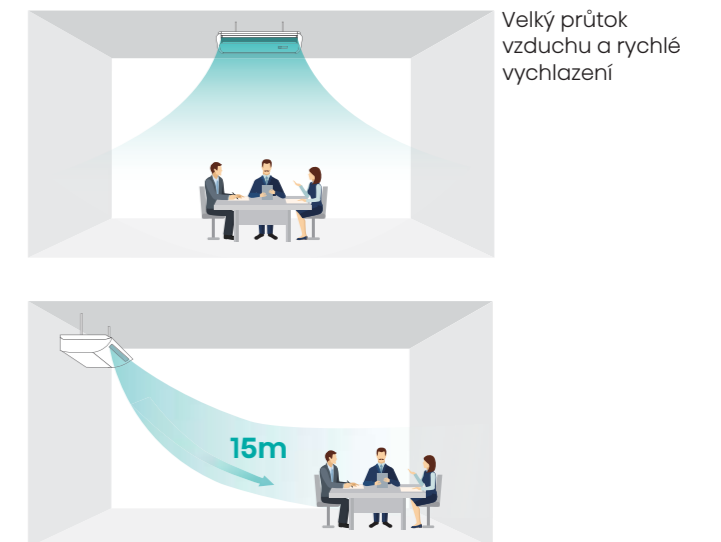
Pohotovostní ON/OFF tlačítko

Pokud není k dispozici ovladač, tak v případě potřeby lze jednotku vypnout i tlačítkem On/Off



Dofouknutí až 15 m

Foukání vzduchu do vzdálenosti až 15m. Proto je tento model vhodný také do velkých prostor.



Konzolová



Několik režimů foukání vzduchu



Nezávislé natáčení lamel



LED displej



Efektivní vytápění



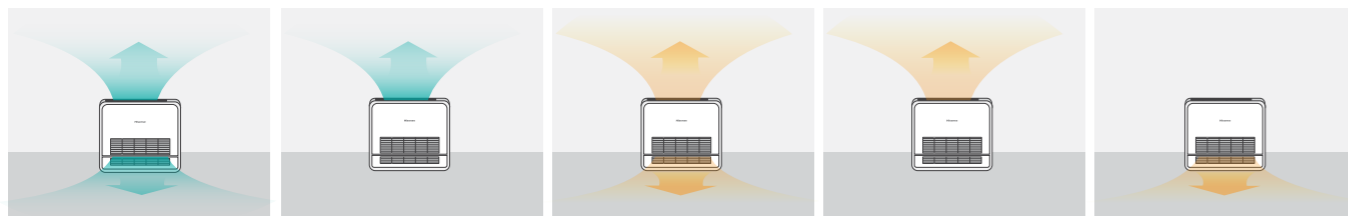
HI-NANO sterilizace



wifi ovládání

Až 5 režimů foukání vzduchu

Různé možnosti distribuce vzduchu, několik režimů proudění vzduchu, různé kombinace horního a spodního proudění zajišťují pohodlnější distribuci a teplotu vzduchu v místnosti.



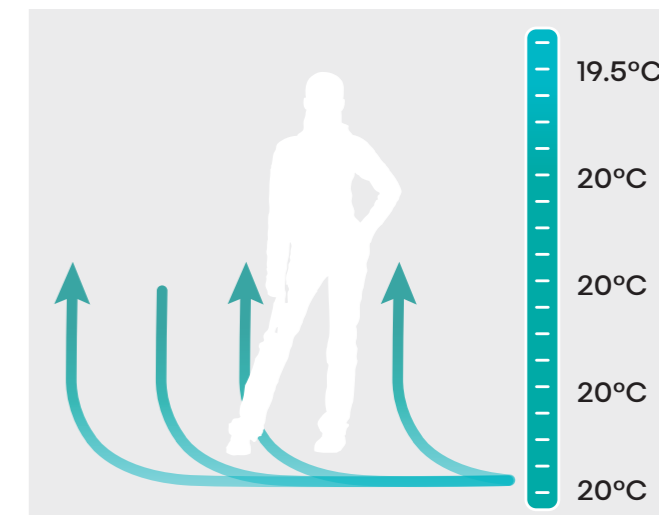
LED Displej

Diskrétní, ale přesto dobře čitelný LED displej. Díky skrytému displeji je Konzolová jednotka jednoduchá a elegantní.



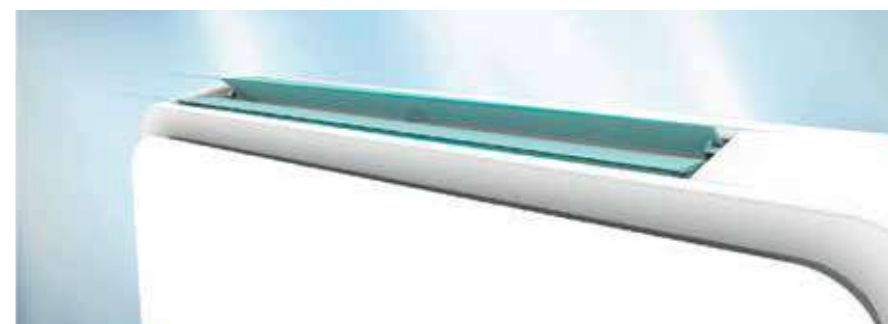
Efektivní vytápění

Teplota přichází tam, kde to nejvíce potřebujete. Efektivní ohřev proudem horkého vzduchu spodním výdechem.



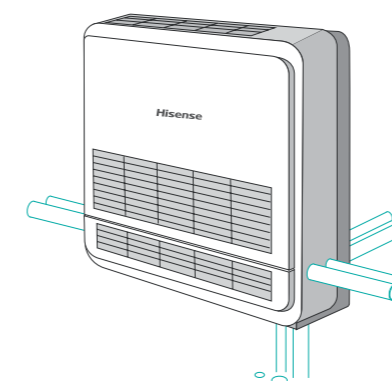
Nezávislé natáčení lamel

Jedinečná dvojitá lamela může být zcela utěsněna, když je jednotka vypnutá a může se nezávisle otáčet, když je jednotka zapnutá. Konzolová jednotka může poskytnout pohodlnější distribuci vzduchu.



Flexibilita instalace

Další výhodou konzolové klimatizace je její flexibilita při instalaci. Potrubí lze instalovat v několika směrech. Lze jej také instalovat jako zapuštěné do zdi.



HI-NANO sterilizace

Účinně odstraňuje bakterie a proto si každý den budete moci užívat čistý vzduch. Bezpečnost prokázána UL certifikací.



Venkovní jednotky LCAC



Twin, Triple Quadri systém



Velký teplotní rozsah



Detekce úniku chladiva



Servis Hi-Checker



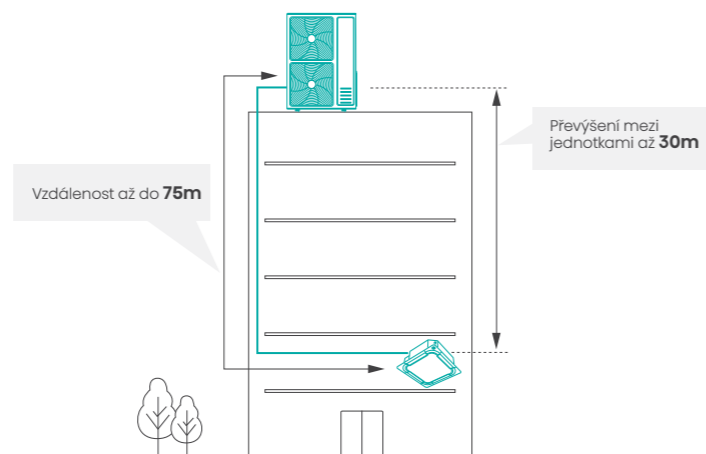
Možnost manuálního odmrazování



servisní okno

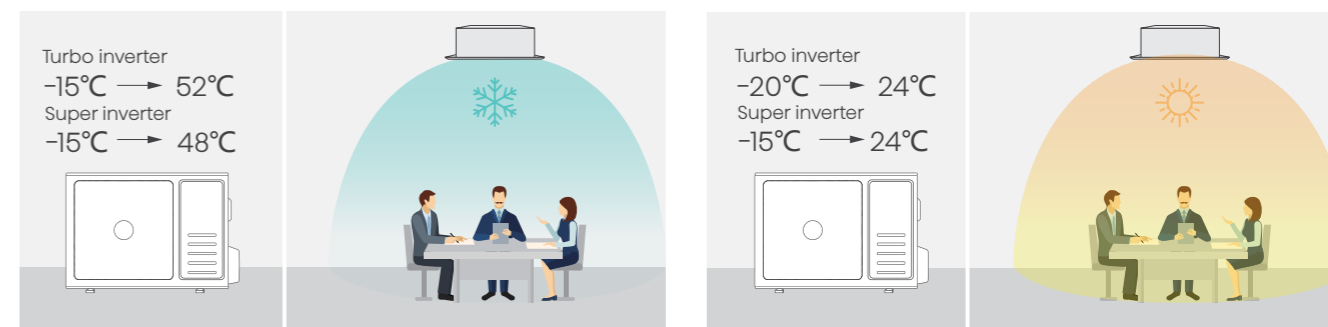
Velké vzdálenosti a převýšení tras potrubí

Dosáhnete větší flexibility s novými modely venkovních jednotek, které lze použít i pro instalace, kde je třeba dosáhnout velkého převýšení nebo dlouhých tras mezi venkovními a vnitřními jednotkami. Tyto parametry závisí na konkrétním modelu. Další podrobnosti naleznete v tabulkách.



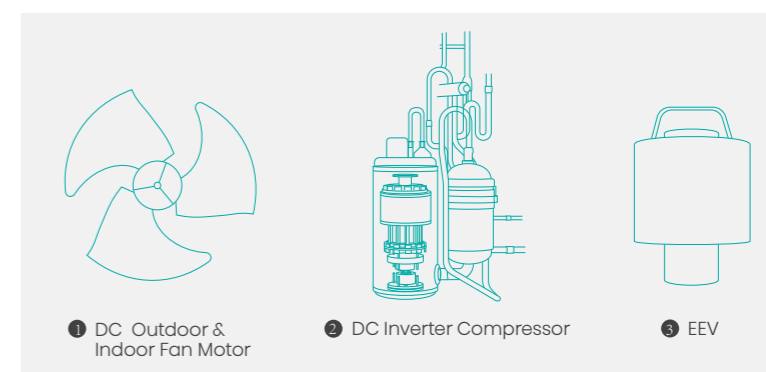
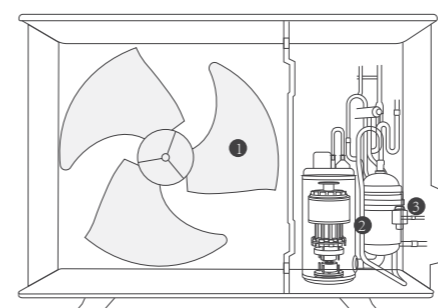
Široký provozní rozsah klimatizací

Hisense nabízí široký teplotní rozsah, při kterém klimatizace plnohodnotně a účinně vytápí nebo chladí prostory. Poznámka: rozdílné hodnoty pro modely Super inverter (modelové označení vněj. j. na konci AUW...7) a Turbo inverter (modelové označení vněj. j. na konci AUW...8)



Full DC

Hisense Full DC je DC inverterový kompresor + DC venkovní motor ventilátoru + DC vnitřní motor ventilátoru + EEV. Dosahuje vysoké účinnosti nejen při plném zatížení, ale také při částečném zatížení.

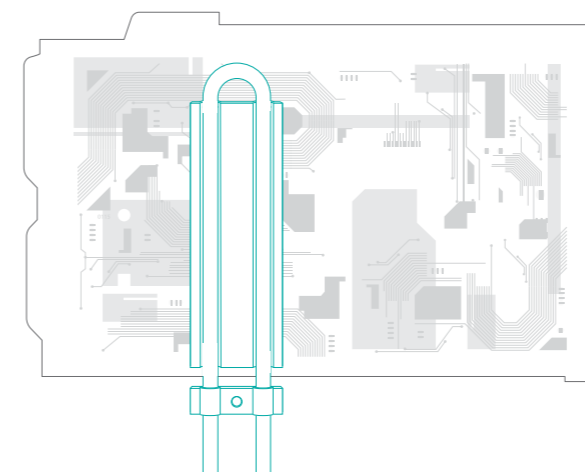


Chlazení PCB

Hisense využívá technologii chlazení chladivem k chlazení elektrické řídicí skříně. Tímto způsobem překonává problémy se špatným odvodem tepla a vysokou okolní teplotou a zajišťuje tak efektivní provoz i v náročných podmínkách.

Nástroj Hi-Checker

Hi-Checker je aplikace pro software používaná k zaznamenávání a monitorování provozních údajů inverterových klimatizačních jednotek Hisense. Hi-Checker vám může pomoci poskytnout rychlý, efektivní a profesionální poprodejní servis.





DEEP COOL - chlazení na 10°C

Série klimatizací Light Commercial umožňuje nastavit režim chlazení na 10 °C. Tato funkce je výhodná pro skladování vína. Restaurační a potravinářský sektor, nebo květinářství.



Tato funkce je dostupná pouze pro vybrané modely v sérii TURBO inverter s modelovým označením končícím "8" na venkovní i vnitřní jednotce. Prosíme informujte se u prodejce Hisense klimatizací.



Zpracování potravin



Výroba zmrzliny



Supermarkety



Květinářství



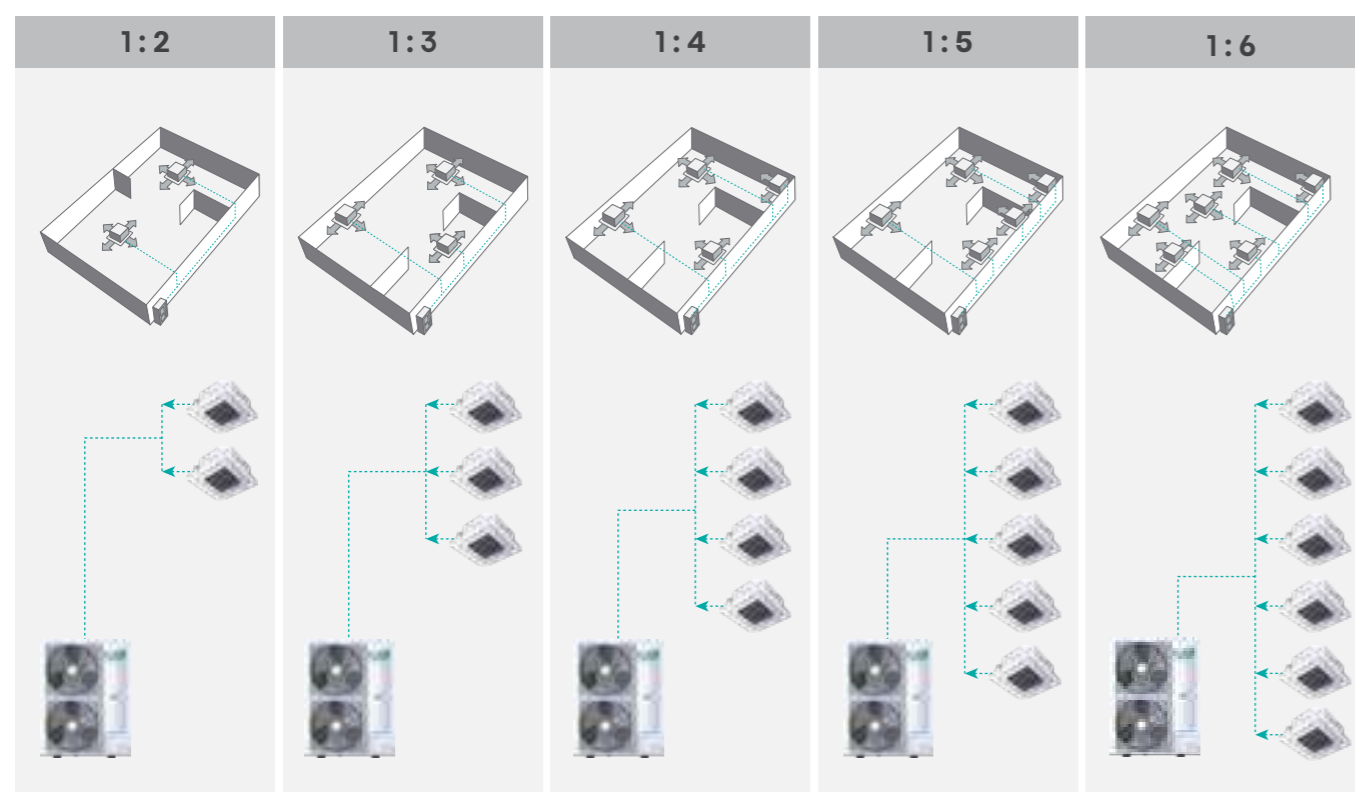
Chladicí výkon		3.5kW	5.0kW	7.0kW	10.5kW	14.0kW
LCAC venkovní		AUW-35U4RS8 	AUW50U4RJ8 	AUW-71U4RK8 	AUW105U4RW8 AUW105U6RW8 	AUW140U4RW8 AUW140U6RW8 
Kazetová compact 600×600		ACT52UR4RCC8				
Kazetová standard 900×900		AUC52UR4RJC8	ACT71UR4RJC8	AUC105UR4RKC8	AUC125UR4RKC8 AUC140UR4RKC8	AUC175UR4RKC8
Kanálová Slim LSP		ADT52UX4RCL8	ADT71UX4RCL8			
Kanálová MSP		ADT52UX4RGM8	AUD71UX4RFM8			
Kanálová HSP				AUD105UX4REH8	AUD125UX4REH8 AUD140UX4REH8	AUD175UX4REH8
Parapetní Podstropní			AVT71UR4RB8	AUV105UR4RC8	AUV125UR4RC8 AUV140UR4RC8	AUV175UR4RC8

TWIN, TRIPLE, QUADRI +

Systémy Twin, Triple a Quadri splňují požadavky na střední a velkou klimatizaci ve větším otevřeném prostoru. Do jedné venkovní jednotky je možné připojit až 4 vnitřní jednotky (v případě 20kW a 25kW venkovní až 6 jednotek) a ovládat je jedním kabelovým ovládáním.



Do kombinace lze zapojit: kazetové, kanálové, parapetní nebo konzolové. Není možné je navzájem kombinovat, ale jen stejný model vnitřní jednotky pro jeden systém v počtu kusů: 2, 3, 4, 5 a 6.



Nová kombinace pro 5 a 6 jednotek

Turbo Inverter R32 Kombinační tabulka	Venkovní jednotky - TURBO INVERTER (xx8)											
	2,5 kW 1f/230V	3,5 kW 1f/230V	4,5 kW 1f/230V	5,0 kW 1f/230V	6,0 kW 1f/230V	7,0 kW 1f/230V	10 kW 3f/400V	12,5 kW 3f/400V	14,0 kW 3f/400V	17,5 kW 3f/400V	20,0 kW 3f/400V	25,0 kW 3f/400V
Kazetová compact 600×600	2,5 kW	1					3				6	6
	3,5 kW		1				2	3	4	4	6	6
	4,0 kW			1			2	3	3	3	5	5
	5,0 kW				1		2	3	3	3	5	5
Kazetová standard 900×900	4,0 kW			1			2	2	2	3	4	4
	5,0 kW			D	1		2	2	2	3	4	4
	6,0 kW			D	D	1		2	2	2	3	3
	7,0 kW			D	D		1	2	2	2	3	3
	10,5 kW					D	D	1			2	2
	12,5 kW							D	1		2	2
	14,0 kW							D		1	2	2
17,5 kW								D	1			
Kanálová Slim LSP	2,5 kW	1					3				5	5
	3,5 kW		1				2	3	3	3	4	5
	4,0 kW		D	1			2	2	2	3		4
	5,0 kW		D		1		2	2	2	3		4
Kanálová MSP	6,0 kW			D	D	1		2	2	2	3	3
	7,0 kW			D	D		1	2	2	2	3	3
Kanálová HSP	10,5 kW					D	D	1				2
	12,5 kW							D	1		2	2
	14,0 kW							D		1	2	2
	17,5 kW								D	1		
	20 kW										1	
	25 kW											1
Konzolová	2,5 kW	1					3					6
	3,5 kW		1				2	3	4	4	4	6
	4,0 kW			1			2	3	3	3		5
	5,0 kW				1		2	3	3	3		5
Parapetní Podstropní	6,0 kW					1		2	2	2	2	3
	7,0 kW						1	2	2	2	2	3
	10,5 kW							1				2
	12,5 kW							D	1			2
	14,0 kW									1	1	2
	17,5 kW									D	1	

Poznámka : Kombinace jen pro modely Turboinverter s koncovkou 8 u vnitřních i venkovních modelů.

- 1:Pár -
- 2:Twin Refnet FQ-3S3110(E)
- 3:Triple Refnet FQ-3S3110(E)
- 4:Quadruple (Double Twin) Refnet FQ-6S3110(E)
- 5:Quintuple Refnet FQ-6S3110(E)
- 6:Sextuple (Double Triple) Refnet FQ-6S3110(E) **D:Deep Cool**

AHU KIT pro přímý výpar do vzduchotechniky

AHU Kit Hisense je řešení pro připojení venkovních jednotek k široké škále vzduchotechnických zařízení, jako jsou VZT jednotky, dveřní clony nebo cirkulační jednotky. Kit je navržen pro přímý výpar a umožňuje flexibilní zapojení.



HLZX-01A

Rozsahu výkonů od 2,5 do 25 kW
jedno zařízení pro všechny výkony.

Hlavní výhody:

- Kompatibilita s výparníky VZT zařízení a dalšími aplikacemi
- Řízení 0–10 V nebo autonomní provoz
- Komunikace přes Modbus nebo BACnet (přes převodník B544)
- Dvě teplotní čidla v balení
- Možnost víceokruhového zapojení (master–slave nebo individuální řízení přes MaR)

Wi-Fi ovládání ConnectLife

Když je klimatizace připojena k Wi-Fi pomocí modulu Hisense, můžete ji pohodlně ovládat odkudkoliv a kdykoliv přes aplikaci ConnectLife.

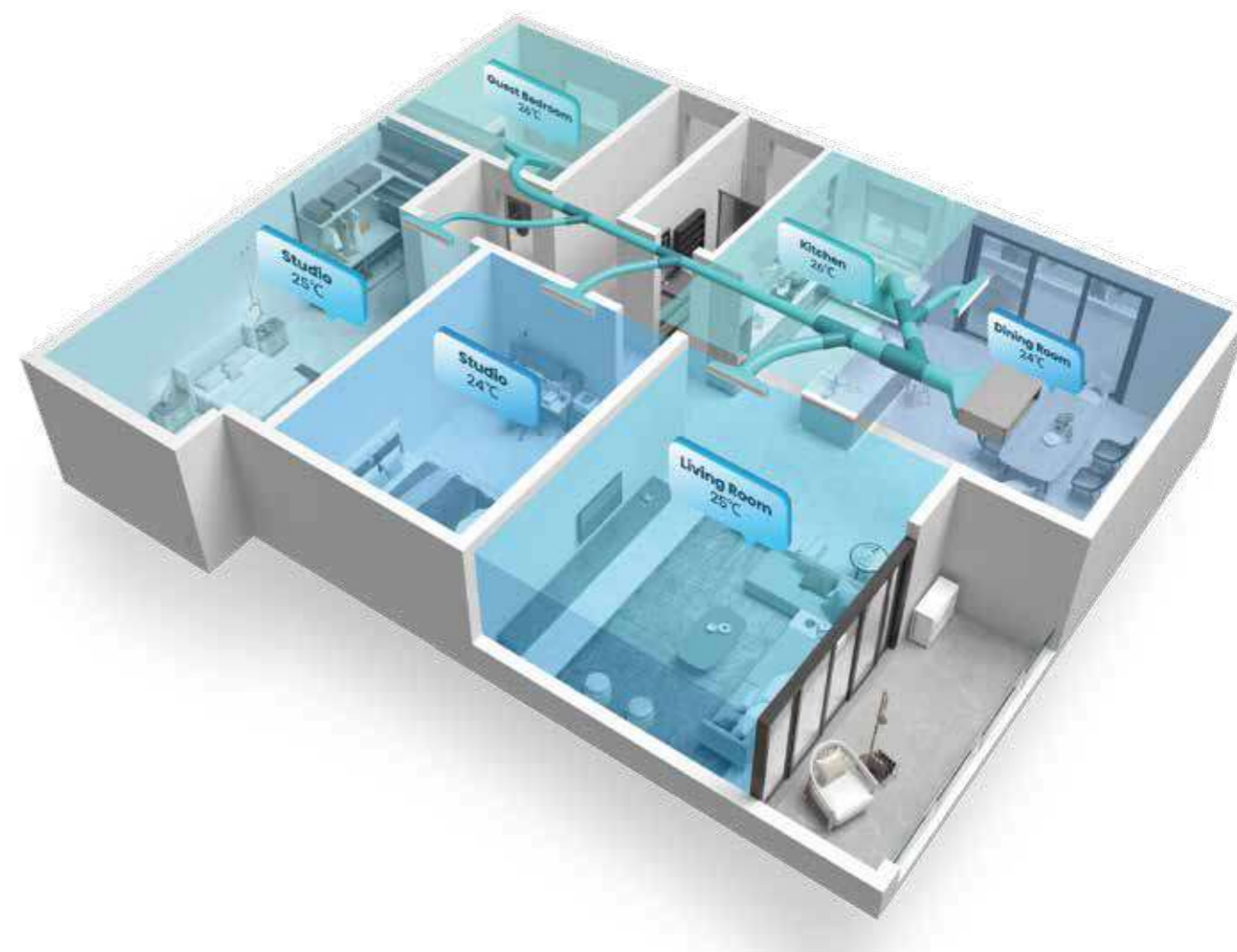
- Buďte bez starostí
- Užijte si chytrou domácnost
- Zvolte snadné ovládání

Volitelné příslušenství



MULTIZONE – Chytré ovládání po zónách

Chytré řízení systémů Hisense zajišťuje optimální tepelnou i akustickou pohodu – každá zóna je řízena samostatně. Nabízíme širokou škálu možných kombinací, aby bylo možné přizpůsobit řešení konkrétním potřebám uživatele i samotné instalace.



Ovladače Airzone



Systém je kompatibilní s moderními ovladači Airzone, které umožňují přesné řízení jednotlivých zón, snadné nastavení a propojení s chytrou domácností.

- AIDOO HISENSE KNX CONTROLLER – propojení s KNX systémem chytré domácnosti
- Airzone Blueface – dotykový termostat s displejem
- Airzone Lite – minimalistické zónové ovládání
- Airzone-Hisense 1x1 Gateway – komunikační brána pro plnou integraci



Kazetová compact

Turbo inverter Vysoká výkonnost

- WiFi ovládání (volitelné)
- Kompaktní rozměry
- Kontakt On/OFF
- Detekce úniku chladiva
- Nezávislé natáčení lamel
- Vysoký strop
- Funkce větrání
- Filtr se Stribřem
- Senzor vlhkosti



Dostupnost			CZ/SK portfolio		*(1) Na vyžádání		*(1) Na vyžádání		
EU model(Hisense)			ACT26UR4RCC8	ACT35UR4RCC8	ACT40UR4RCC8	ACT52UR4RCC8			
Sezonní účinnost a další parametry	Chlazení	Pdesignh	kW	2.6	3.5	4.1	5.0		
		SEER	W/W	7.20	7.00	6.70	6.70		
		Příkon. (max./nominal.)	kW, A	1.5/0.62 (kW) 6.7/2.8 (A)	1.5/0.86 (kW) 6.7/3.9 (A)	2.2/1.03 (kW) 13.5/4.5 (A)	2.2/1.36 (kW) 13.5/5.9 (A)		
		Energetická třída	—	A++	A++	A++	A++		
	Vytápění (mírně podnebí Střední Evropa)	Pdesignh	kW	3.0	3.0	4.0	4.0		
		SCOP	W/W	4.60	4.60	4.40	4.40		
		Příkon. (max./nominal.)	kW, A	1.5/0.75 (kW) 6.7/3.3 (A)	1.5/1.0 (kW) 6.7/4.4 (A)	2.2/1.15 (kW) 13.5/5.0 (A)	2.2/1.48 (kW) 13.5/6.4 (A)		
		Energetická třída	—	A++	A++	A+	A+		
	Vytápění (středomořské podnebí)	Pdesignh	kW	3.0	3.0	4.0	4.0		
		SCOP	W/W	5.35	5.35	5.35	5.35		
		Příkon. (max./nominal.)	kW, A	1.5/0.75 (kW) 6.7/3.3 (A)	1.5/1.0 (kW) 6.7/4.4 (A)	2.2/1.15 (kW) 13.5/5.0 (A)	2.2/1.48 (kW) 13.5/6.4 (A)		
		Energetická třída	—	A+++	A+++	A+++	A+++		
Chlazení	Výkon	Nominální	Btu/h	8871	11942	13989	17060		
		Nominální	kW	2.6	3.5	4.1	5.0		
	EER	Min. - Max.	kW	1.3 - 3.6	1.3 - 4.2	1.5 - 5.0	1.5 - 6.0		
Vytápění	Výkon	Nominální	W/W	4.19	4.00	4.00	3.67		
		Nominální	Btu/h	10918	13648	15695	18766		
	COP	Nominální	kW	3.2	4.0	4.6	5.5		
		Min. - Max.	kW	1.3 - 4.0	1.3 - 5.0	1.5 - 6.5	1.5 - 7.3		
Vnitřní jednotka	Rozměry	Nominální	W/W	4.27	4.00	4.00	3.71		
		Nominální	Btu/h	10918	13648	15695	18766		
	Hmotnost	Š x V x H	mm	570x215x570	570x215x570	570x215x570	570x215x570		
	Průtok vzduchu	Čistá / Hrubá	kg	15.5/18.5	15.5/18.5	15.5/18.5	15.5/18.5		
		Nominální	m ³ /h	600/500/400	600/500/400	700/600/510	700/600/510		
	Akustický tlak	Max - Min	dB(A)	38/34/30	38/34/30	42/38/34	42/38/34		
		Max	dB(A)	54	54	57	57		
	Akustický výkon	Třída	—	B	B	C	C		
Model		—	—	PE-QEA/LD	PE-QEA/LD	PE-QEA/LD	PE-QEA/LD		
Dekorační panel	Rozměry	Š x V x H	mm	620x40x620	620x40x620	620x40x620	620x40x620		
	Hmotnost	Čistá / Hrubá	kg	2.6/4.5	2.6/4.5	2.6/4.5	2.6/4.5		

EU model(Hisense)			AUW26U4RS8	AUW35U4RS8	AUW40U4RJ8	AUW52U4RJ8	
Venkovní jednotka	Rozměry	Š x V x H	mm	810x580x280	810x580x280	860x670x310	860x670x310
	Hmotnost	Čistá / Hrubá	kg	34/38.5	34/38.5	44/48	44/48
	Akustický tlak	Max	dB(A)	51	51	53	53
		Max	dB(A)	62	62	64	64
	Elektro	Elektrické připojení	V, Hz, Ø	230/50/1	230/50/1	230/50/1	230/50/1
		Typ	—	R32	R32	R32	R32
	Chladivo	Náplň (základní)	kg	0.87	0.87	1.20	1.20
		Ekvivalent ton CO2	—	0.587	0.587	0.810	0.810
GWP		—	675	675	675	675	
Instalace potrubí	Kapalina/Plyn	mm(inch)	Φ 6.35/Φ 9.52(1/4/3/8)	Φ 6.35/Φ 9.52(1/4/3/8)	Φ 6.35/Φ 12.7(1/4/1/2)	Φ 6.35/Φ 12.7(1/4/1/2)	
	Max délka potr.	Pro teplotní rozsah T1 *(2)	m	35	35	55	55
		Plný rozsah parametrů	m	30	30	50	50
	Převýšení	Max (venkovní je dole)	m	15	15	30	30
		Max (venkovní je nahoře)	m	15	15	30	30
	Přídavné množství chladiva nad max. délku	g/m	15	15	15	15	
	Maximální délka potrubí bez přídavku chladiva	m	5	5	5	5	
	Pracovní rozsah venk. tep.	Chlazení	°C	-15~-52	-15~-52	-15~-52	-15~-52
Vytápění		°C	-20~-24	-20~-24	-20~-24	-20~-24	

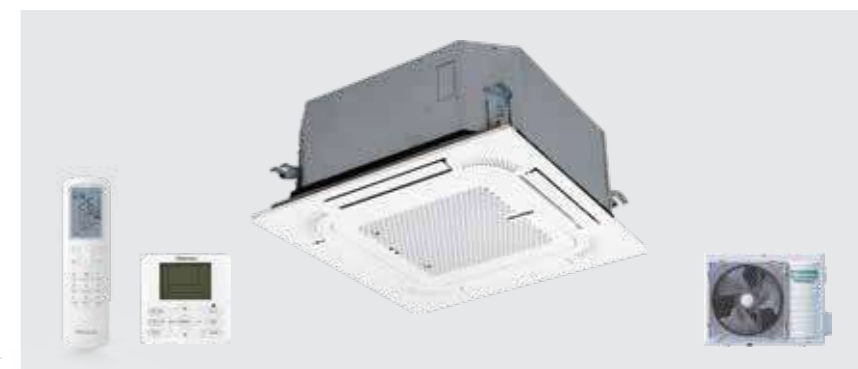
*(1) Dostupnost závisí na skladových zásobách v Evropě. Cena se může lišit od cenikové ceny. *(2) Teplotní parametr T1 má rozsah -7 °C až 43 °C.



Kazetová compact

Super inverter

- WiFi ovládání (volitelné)
- Kompaktní rozměry
- Kontakt On/OFF
- Detekce úniku chladiva
- Nezávislé natáčení lamel
- Vysoký strop
- Funkce větrání
- Filtr se Stribřem
- Senzor vlhkosti



Dostupnost			*(1) Na vyžádání		CZ/SK portfolio		
EU model(Hisense)			ACT40UR4RCC8	ACT52UR4RCC8			
Sezonní účinnost a další parametry	Chlazení	Pdesignh	kW	4.1	5.0		
		SEER	W/W	7.00	6.40		
		Příkon. (max./nominal.)	kW, A	2.2/1.06 (kW) 13.5/4.6 (A)	2.2/1.47 (kW) 13.5/6.4 (A)		
		Energetická třída	—	A++	A++		
	Vytápění (mírně podnebí Střední Evropa)	Pdesignh	kW	4.0	4.0		
		SCOP	W/W	4.10	4.10		
		Příkon. (max./nominal.)	kW, A	2.2/1.18 (kW) 13.5/5.1 (A)	2.2/1.47 (kW) 13.5/6.4 (A)		
		Energetická třída	—	A+	A+		
	Vytápění (středomořské podnebí)	Pdesignh	kW	4.0	4.0		
		SCOP	W/W	5.40	5.40		
		Příkon. (max./nominal.)	kW, A	2.2/1.18 (kW) 13.5/5.1 (A)	2.2/1.48 (kW) 13.5/6.4 (A)		
		Energetická třída	—	A+++	A+++		
Chlazení	Výkon	Nominální	Btu/h	13989	17060		
		Nominální	kW	4.1	5.0		
	EER	Min. - Max.	kW	1.5 - 5.0	1.5 - 6.0		
Vytápění	Výkon	Nominální	W/W	3.87	3.40		
		Nominální	Btu/h	15695	18766		
	COP	Nominální	kW	4.6	5.5		
		Min. - Max.	kW	1.5 - 5.5	1.5 - 6.5		
Vnitřní jednotka	Rozměry	Nominální	W/W	3.90	3.71		
		Nominální	Btu/h	10918	13648		
	Hmotnost	Š x V x H	mm	570x215x570	570x215x570		
	Průtok vzduchu	Čistá / Hrubá	kg	15.5/18.5	15.5/18.5		
		Nominální	m ³ /h	700/600/510	700/600/510		
	Akustický tlak	Max - Min	dB(A)	42/38/34	42/38/34		
		Max	dB(A)	57	57		
	Akustický výkon	Třída	—	C	C		
Model		—	—	PE-QEA/LD	PE-QEA/LD		
Dekorační panel	Rozměry	Š x V x H	mm	620x40x620	620x40x620		
	Hmotnost	Čistá / Hrubá	kg	2.6/4.5	2.6/4.5		

EU model(Hisense)			AUW40U4RS7	AUW52U4RJ7	
Venkovní jednotka	Rozměry	Š x V x H	mm	810x580x280	810x580x280
	Hmotnost	Čistá / Hrubá	kg	36/40	36/40
	Akustický tlak	Max	dB(A)	52	52
		Max	dB(A)	63	63
	Elektro	Elektrické připojení	V, Hz, Ø	230/50/1	230/50/1
		Typ	—	R32	R32
	Chladivo	Náplň (základní)	kg	1.08	1.08
		Ekvivalent ton CO2	—	0.729	0.729
GWP		—	675	675	
Instalace potrubí	Kapalina/Plyn	mm(inch)	Φ 6.35/Φ 12.7(1/4/1/2)	Φ 6.35/Φ 12.7(1/4/1/2)	
	Max délka potr.	Pro teplotní rozsah T1 *(2)	m	50	50
		Plný rozsah parametrů	m	40	40
	Převýšení	Max (venkovní je dole)	m	30	30
		Max (venkovní je nahoře)	m	30	30
	Přídavné množství chladiva nad max. délku	g/m	15	15	
	Maximální délka potrubí bez přídavku chladiva	m	5	5	
	Pracovní rozsah venk. tep.	Chlazení	°C	-15~-48	-15~-48
Vytápění		°C	-15~-24	-15~-24	

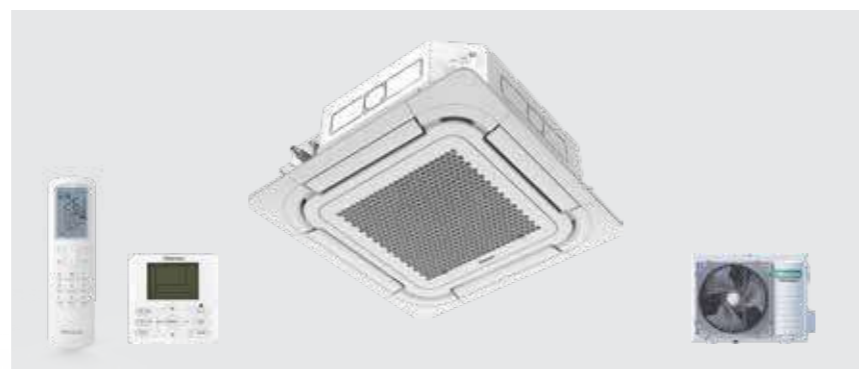
*(1) Dostupnost závisí na skladových zásobách v Evropě. Cena se může lišit od cenikové ceny. *(2) Teplotní parametr T1 má rozsah -7 °C až 43 °C.



Kazetová standard 360°

Super inverter

- WiFi (volitelné)
- Kompaktní rozměry
- Kontakt On/OFF
- Detekce úniku chladiva
- Nezávislé natočení lamel
- Vysoký strop
- Funkce větrání
- Filtr se Stribřem
- 360° proudění vzduchu



Dostupnost			CZ/SK portfolio	CZ/SK portfolio		
EU model(Hisense)			ACT71UR4RJC8	AUC105UR4RKC8		
Sezonní účinnost a další parametry	Chlazení	Pdesignh	kW	7.0	10.0	
		SEER	W/W	7.00	6.20	
		Příkon. (max./nominal.)	kW, A	3.6/2.06 (kW) 16.0/9.0 (A)	4.35/3.1 (kW) 19.0/13.5 (A)	
		Energetická třída	—	A++	A++	
	Vytápění (mírné podnebí Střední Evropa)	Pdesignh	kW	5.5	8.0	
		SCOP	W/W	4.10	4.00	
		Příkon. (max./nominal.)	kW, A	3.6/2.15 (kW) 16.0/9.3 (A)	4.35/2.96 (kW) 19.0/12.9 (A)	
		Energetická třída	—	A+	A+	
	Vytápění (středomořské podnebí)	Výkon	kW	5.5	8.0	
		SCOP	W/W	5.35	5.31	
		Příkon. (max./nominal.)	kW, A	3.6/2.15 (kW) 16.0/9.3 (A)	4.35/2.96 (kW) 19.0/12.9 (A)	
		Energetická třída	—	A+++	A+++	
Chlazení	Výkon	Nominální	Btu/h	23884	34120	
		Nominální	kW	7.0	10.0	
		Min. - Max.	kW	2.0 - 8.5	2.7 - 12.0	
Vytápění	Výkon	Nominální	W/W	3.40	3.23	
		Nominální	Btu/h	27296	37532	
		Min. - Max.	kW	2.0 - 9.5	2.7 - 13.0	
Vnitřní jednotka	Rozměry	Š x V x H	mm	840x272x840	840x272x840	
		Hmotnost	Čistá / Hrubá	kg	23/28	26/32
	Průtok vzduchu	Nominální	m3/h	1200/1000/840	1650/1400/1150	
		Akustický tlak	Max - Min	dB(A)	43/40/37	50/46/42
	Akustický výkon	Max	dB(A)	54	62	
		Akustický výkon	Třída	—	B	C
	Dekorační panel	Model	—	—	PE-QFA/CD	PE-QFA/CD
		Rozměry	Š x V x H	mm	950x50x950	950x50x950
		Hmotnost	Čistá / Hrubá	kg	6.5/9	6.5/9.0

EU model(Hisense)			AUW71U4R7	AUW105U4RK7	
Venkovní jednotka	Rozměry	Š x V x H	mm	860x670x310	900x750x340
	Hmotnost	Čistá / Hrubá	kg	44.5/48.5	55/59
	Akustický tlak	Max	dB(A)	—	—
	Akustický výkon	Max	dB(A)	68	69
	Elektro	Elektrické připojení	V, Hz, Ø	230/50/1	230/50/1
		Typ	—	R32	R32
Chladivo	Náplň (základní)	kg	1.50	1.80	
	Ekvivalent ton CO2	—	1.013	1.215	
	GWP	—	675	675	
	Kapalina/Plyn	mm(inch)	Ø9.52/Ø15.88(3/8"/5/8")	Ø9.52/Ø15.88(3/8"/5/8")	
Instalace potrubí	Max délka potr.	Pro teplotní rozsah T1 *(2)	m	60	65
	Max délka potr.	Plný rozsah parametrů	m	45	50
	Převýšení	Max (venkovní je dole)	m	30	30
		Max (venkovní je nahoře)	m	30	30
	Přidavné množství chladiva nad max. délku	g/m	35	35	
	Maximální délka potrubí bez přidavku chladiva	m	5	5	
Pracovní rozsah venk. tep.	Chlazení	°C	-15-48	-15-48	
	Vytápění	°C	-15-24	-15-24	

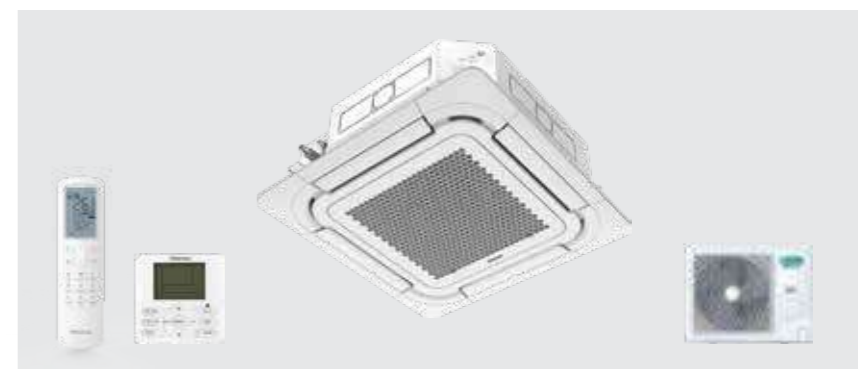
*(1) Dostupnost závisí na skladových zásobách v Evropě. Cena se může lišit od cenikové ceny. *(2) Teplotní parametr T1 má rozsah -7 °C až 43 °C.



Kazetová standard 360°

Turbo inverter Vysoká výkonnost

- WiFi ovládání (volitelné)
- 360° proudění vzduchu
- Senzor vlhkosti
- Snadné čištění filtru
- Nezávislé natočení lamel
- Vysoký strop
- Funkce větrání
- Filtr se stribřem
- I Feel



Dostupnost			*(1) Na vyžádání	*(1) Na vyžádání	CZ/SK portfolio	CZ/SK portfolio	CZ/SK portfolio		
EU model(Hisense)			ACT71UR4RJC8	AUC105UR4RKC8	AUC125UR4RKC8	AUC140UR4RKC8	AUC175UR4RKC8		
Sezonní účinnost a další parametry	Chlazení	Pdesignh	kW	7.0	10.0	12.1	13.5	16.0	
		SEER	W/W	7.10	7.50	7.50	7.00	6.10	
		Příkon. (max./nominal.)	kW, A	3.6/1.9 kW 16.0/8.2 A	5.0/2.6 kW 9.5/4.3 A	6.5/3.4 kW 12.5/7.0 A	6.5/3.9 kW 12.5/8.0 A	7.5/5.5 kW 14.0/9.7 A	
		Energetická třída	—	A++	A++	NA	NA	NA	
	Vytápění (mírné podnebí Střední Evropa)	Pdesignh	kW	5.5	8.0	9.0	9.0	10.0	
		SCOP	W/W	4.60	4.60	4.50	4.50	4.00	
		Příkon. (max./nominal.)	kW, A	3.6/2.1 kW 16.0/9.2 A	5.0/2.8 kW 9.5/4.7 A	6.5/3.6 kW 12.5/7.5 A	6.5/4.6 kW 12.5/9.5 A	7.5/5.9 kW 14.0/11.0 A	
		Energetická třída	—	A++	A++	NA	NA	NA	
	Vytápění (středomořské podnebí)	Pdesignh	kW	5.5	8.0	9.0	9.0	10.0	
		SCOP	W/W	5.35	5.40	5.40	5.40	4.90	
		Příkon. (max./nominal.)	kW, A	3.6/2.1 kW 16.0/9.2 A	5.0/2.8 kW 9.5/4.7 A	6.5/3.6 kW 12.5/7.5 A	6.5/4.6 kW 12.5/9.5 A	7.5/5.9 kW 14.0/11.0 A	
		Energetická třída	—	A+++	A+++	NA	NA	NA	
Chlazení	Výkon	Nominální	Btu/h	23884	34120	41285	46062	54592	
		Nominální	kW	7.0	10.0	12.1	13.5	16.0	
		Min. - Max.	kW	2.0-9.0	2.7-12.0	3.8-13.3	4.2-15.6	5.0-18.0	
Vytápění	Výkon	Nominální	W/W	3.70	3.85	4.01	3.51	2.91	
		Nominální	Btu/h	27296	37532	46062	54592	59710	
		Min. - Max.	kW	2.0-10.2	2.7-13.0	3.3-14.5	3.6-17.2	5.0-21.0	
Vnitřní jednotka	Rozměry	Š x V x H	mm	840x272x840	840x272x840	840x272x840	840x272x840	840x272x840	
		Hmotnost	Čistá / Hrubá	kg	23/28	26/32	26/32	26/32	26/32
	Průtok vzduchu	Nominální	m3/h	1200/1000/840	1650/1400/1150	2000/1750/1550	2000/1750/1550	2100/1850/1600	
		Akustický tlak	Max - Min	dB(A)	43/40/37	50/46/42	52/49/46	52/49/46	54/51/48
	Akustický výkon	Max	dB(A)	54	62	64	64	66	
		Akustický výkon	Třída	—	B	C	—	—	—
	Dekorační panel	Model	—	—	PE-QFA/CD	PE-QFA/CD	PE-QFA/CD	PE-QFA/CD	PE-QFA/CD
		Rozměry	Š x V x H	mm	950x50x950	950x50x950	950x50x950	950x50x950	950x50x950
		Hmotnost	Čistá / Hrubá	kg	6.5/9	6.5/9.0	6.5/9.0	6.5/9.0	6.5/9.0

EU model(Hisense)			AUW71U4RK8	AUW105U6RW8	AUW125U6RW8	AUW140U6RW8	AUW175U6RW8
Venkovní jednotka	Rozměry	Š x V x H	mm	900x750x340	1100x875x450	1100x875x450	1100x875x450
	Hmotnost	Čistá / Hrubá	kg	53/57	84/95	94/105	94/105
	Akustický tlak	Max	dB(A)	56	57	60	62
	Akustický výkon	Max	dB(A)	68	69	73	75
	Elektro	Elektrické připojení	V, Hz, Ø	230/50/1	400/50/3	400/50/3	400/50/3
		Typ	—	R32	R32	R32	R32
Chladivo	Náplň (základní)	kg	1.50	2.65	3.20	3.20	
	Ekvivalent ton CO2	—	1.013	1.789	2.160	2.160	
	GWP	—	675	675	675		
	Kapalina/Plyn	mm(inch)	Ø9.52/Ø15.88(3/8"/5/8")	Ø9.52/Ø15.88(3/8"/5/8")	Ø9.52/Ø15.88(3/8"/5/8")	Ø9.52/Ø15.88(3/8"/5/8")	
Instalace potrubí	Max délka potr.	Pro teplotní rozsah T1 *(2)	m	70	75	75	85
	Max délka potr.	Plný rozsah parametrů	m	50	50	60	75
	Převýšení	Max (venkovní je dole)	m	30	30	30	30
		Max (venkovní je nahoře)	m	30	30	30	30
	Přidavné množství chladiva nad max. délku	g/m	35	35	35	35	
	Maximální délka potrubí bez přidavku chladiva	m	5	7.5	7.5	7.5	
Pracovní rozsah venk. tep.	Chlazení	°C	-15-52	-15-52	-15-52	-15-52	
	Vytápění	°C	-20-24	-20-24	-20-24	-20-24	

*(1) Dostupnost závisí na skladových zásobách v Evropě. Cena se může lišit od cenikové ceny. *(2) Teplotní parametr T1 má rozsah -7 °C až 43 °C.



Kanálová Slim LSP

Turbo inverter Vysoká výkonnost

- WiFi ovládání (volitelné)
- Kontakt ON/OFF
- Ovládání přes hotelovou kartu
- Detekce úniku chladiva
- Plovákový spínač
- Zabudované čerpadlo kondenzátu
- Slim Design
- Variabilní statický tlak až do 50 Pa
- Flexibilní instalace



Dostupnost			CZ/SK portfolio		*(1) Na vyžádání		*(1) Na vyžádání	
EU model(Hisense)			ADT26UX4RBL8		ADT35UX4RBL8		ADT40UX4RCL8	
Sezonní účinnost a další parametry	Chlazení	Pdesignh	kW		2.6		3.5	
		SEER	W/W		7.20		7.00	
		Příkon. (max./nominal.)	kW, A		1.5/0.69 (kW) 6.7/2.6 (A)		1.5/0.87 (kW) 6.7/3.9 (A)	
		Energetická třída	—		A++		A++	
	Vytápění (mírné podnebí Střední Evropa)	Pdesignh	kW		3.0		4.0	
		SCOP	W/W		4.30		4.60	
		Příkon. (max./nominal.)	kW, A		1.5/0.74 (kW) 6.7/3.3 (A)		1.5/1.0 (kW) 6.7/4.4 (A)	
		Energetická třída	—		A+		A++	
	Vytápění (středomořské podnebí)	Pdesignh	kW		3.0		4.0	
		SCOP	W/W		5.35		5.35	
		Příkon. (max./nominal.)	kW, A		1.5/0.74 (kW) 6.7/3.3 (A)		1.5/1.0 (kW) 6.7/4.4 (A)	
		Energetická třída	—		A+++		A+++	
Chlazení	Výkon	Nominální	Btu/h		8871		11942	
		Nominální	kW		2.6		3.5	
		Min. - Max.	kW		1.3 ~ 3.6		1.3 ~ 4.2	
Vytápění	Výkon	Nominální	W/W		4.41		4.15	
		Nominální	Btu/h		10918		13648	
		Min. - Max.	kW		1.3 ~ 4.0		1.3 ~ 5.0	
Vnitřní jednotka	COP	Nominální	W/W		4.31		4.00	
		Nominální	W/W		4.31		4.15	
	Rozměry	Š x V x H	mm		910×190×447		910×190×447	
	Hmotnost	Čistá / Hrubá	kg		18.0/21.5		24.5/29.5	
	Průtok vzduchu	Nominální	m ³ /h		600/484/400		900/840/780	
	Akustický tlak	Max - Min	dB(A)		36/33/30		41/37/33	
		Max	dB(A)		53		57	
	Akustický výkon	Max	dB(A)		53		57	
		Třída	—		B		C	
	Statický tlak	Tlaková z. základního filtru	Pa		10		10	
Výrobní nastavení		Pa		35		35		
Max rozsah		Pa		0-50		0-50		

EU model(Hisense)			AUW26U4RS8	AUW35U4RS8	AUW40U4RJ8	AUW52U4RJ8		
Venkovní jednotka	Rozměry	Š x V x H	mm		810×580×280		860×670×310	
	Hmotnost	Čistá / Hrubá	kg		34/38.5		44/48	
	Akustický tlak	Max	dB(A)		51		53	
	Akustický výkon	Max	dB(A)		62		64	
	Elektro	Elektrické připojení	V, Hz, Ø		230/50/1		230/50/1	
		Typ	—		R32		R32	
	Chladivo	Náplň (základní)	kg		0.87		1.20	
		Ekvivalent ton CO2	—		0.587		0.810	
		GWP	—		675		675	
	Instalace potrubí	Kapalina/Plyn	mm(inch)		φ 6.35/φ 9.52(1/4"/3/8")		φ 6.35/φ 12.7(1/4"/1/2")	
Max délka potr.		Pro teplotní rozsah T1 *(2)	m		35		55	
Max délka potr.		Plný rozsah parametrů	m		30		50	
Převýšení		Max (venkovní je dole)	m		15		30	
		Max (venkovní je nahoře)	m		15		30	
Přidavné množství chladiva nad max. délku		g/m		15		15		
Maximální délka potrubí bez přidavku chladiva		m		5		5		
Pracovní rozsah venk. tep.	Chlazení	°C		-15-52		-15-52		
	Vytápění	°C		-20-24		-20-24		

*(1) Dostupnost závisí na skladových zásobách v Evropě. Cena se může lišit od cenikové ceny. *(2) Teplotní parametr T1 má rozsah -7 °C až 43 °C.



Kanálová Slim LSP

Super inverter

- WiFi ovládání (volitelné)
- Kontakt ON/OFF
- Ovládání přes hotelovou kartu
- Detekce úniku chladiva
- Plovákový spínač
- Zabudované čerpadlo kondenzátu
- Slim Design
- Variabilní statický tlak až do 50 Pa
- Flexibilní instalace



Dostupnost			CZ/SK portfolio		*(1) Na vyžádání	
EU model(Hisense)			ADT52UX4RCL8		ADT71UX4RCL8	
Sezonní účinnost a další parametry	Chlazení	Pdesignh	kW		5.0	
		SEER	W/W		7.00	
		Příkon. (max./nominal.)	kW, A		2.2/1.43 (kW) 13.5/6.2 (A)	
		Energetická třída	—		A++	
	Vytápění (mírné podnebí Střední Evropa)	Pdesignh	kW		4.0	
		SCOP	W/W		4.30	
		Příkon. (max./nominal.)	kW, A		2.2/1.45 (kW) 13.5/6.3 (A)	
		Energetická třída	—		A+	
	Vytápění (středomořské podnebí)	Pdesignh	kW		4.0	
		SCOP	W/W		5.40	
		Příkon. (max./nominal.)	kW, A		2.2/1.45 (kW) 13.5/6.3 (A)	
		Energetická třída	—		A+++	
Chlazení	Výkon	Nominální	Btu/h		17060	
		Nominální	kW		5.0	
		Min. - Max.	kW		1.5 ~ 6.0	
Vytápění	Výkon	Nominální	W/W		3.50	
		Nominální	Btu/h		18766	
		Min. - Max.	kW		1.5 ~ 6.5	
Vnitřní jednotka	COP	Nominální	W/W		3.79	
		Nominální	W/W		3.79	
	Rozměry	Š x V x H	mm		1180×190×447	
	Hmotnost	Čistá / Hrubá	kg		24.5/29.5	
	Průtok vzduchu	Nominální	m ³ /h		900/840/780	
	Akustický tlak	Max - Min	dB(A)		41/37/33	
		Max	dB(A)		57	
	Akustický výkon	Max	dB(A)		57	
		Třída	—		C	
	Statický tlak	Tlaková z. základního filtru	Pa		10	
Výrobní nastavení		Pa		35		
Max rozsah		Pa		0-50		

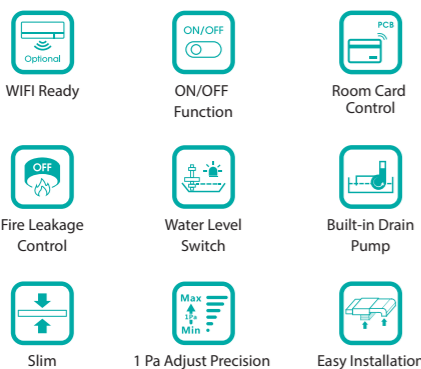
EU model(Hisense)			AUW52U4RJ7	AUW71U4RJ7		
Venkovní jednotka	Rozměry	Š x V x H	mm		810×580×280	
	Hmotnost	Čistá / Hrubá	kg		36/40	
	Akustický tlak	Max	dB(A)		52	
	Akustický výkon	Max	dB(A)		63	
	Elektro	Elektrické připojení	V, Hz, Ø		230/50/1	
		Typ	—		R32	
	Chladivo	Náplň (základní)	kg		1.08	
		Ekvivalent ton CO2	—		0.729	
		GWP	—		675	
	Instalace potrubí	Kapalina/Plyn	mm(inch)		φ 6.35/φ 12.7(1/4"/1/2")	
Max délka potr.		Pro teplotní rozsah T1 *(2)	m		50	
Max délka potr.		Plný rozsah parametrů	m		40	
Převýšení		Max (venkovní je dole)	m		30	
		Max (venkovní je nahoře)	m		30	
Přidavné množství chladiva nad max. délku		g/m		15		
Maximální délka potrubí bez přidavku chladiva		m		5		
Pracovní rozsah venk. tep.	Chlazení	°C		-15-48		
	Vytápění	°C		-15-24		

*(1) Dostupnost závisí na skladových zásobách v Evropě. Cena se může lišit od cenikové ceny. *(2) Teplotní parametr T1 má rozsah -7 °C až 43 °C.



Kanálová MSP

Turbo inverter Vysoká výkonnost



Dostupnost			*(1) Na vyžádání		CZ/SK portfolio		*(1) Na vyžádání		*(1) Na vyžádání			
EU model(Hisense)			ADT52UX4RGM8		ADT71UX4RFM8		AUD105UX4RQM8		AUD125UX4RQM8			
Sezonní účinnost a další parametry	Chlazení	Pdesignh	kW		5.0	7.0	10.0	12.1	13.5			
			W/W		7.10	7.30	7.10	7.10	6.85			
		Příkon. (max./nominal.)	kW, A		2.2/1.3 kW 13.5/5.4 A	4.1/1.5 kW 18.0/6.5 A	5.0/2.7 kW 9.5/4.5 A	6.5/3.1 kW 12.5/6.5 A	6.5/3.9 kW 12.5/8.0 A			
		Energetická třída	—		A++	A++	A++	NA	NA			
	Vytápění (mírné podnebí Střední Evropa)	Pdesignh	kW		4.0	5.5	8.0	9.0	9.0			
			W/W		4.60	4.60	4.40	4.50	4.50			
		Příkon. (max./nominal.)	kW, A		2.2/1.2 kW 13.5/5.4 A	4.1/1.8 kW 18.0/7.7 A	5.0/2.8 kW 9.5/4.6 A	6.5/3.4 kW 12.5/7.0 A	6.5/4.3 kW 12.5/9.0 A			
		Energetická třída	—		A++	A++	A+	NA	NA			
	Vytápění (středomořské podnebí)	Pdesignh	kW		4.0	5.5	8.0	9.0	9.0			
			W/W		5.50	5.40	5.40	5.40	5.40			
		Příkon. (max./nominal.)	kW, A		2.2/1.2 kW 13.5/5.4 A	4.1/1.8 kW 18.0/7.7 A	5.0/2.8 kW 9.5/4.6 A	6.5/3.4 kW 12.5/7.0 A	6.5/4.3 kW 12.5/9.0 A			
		Energetická třída	—		A+++	A+++	A+++	A+++	A+++			
Chlazení	Výkon	Nominální	Btu/h		17060	23884	34120	41285	46062			
		Nominální	kW		5.0	7.0	10.0	12.1	13.5			
		Min. - Max.		kW		15.0-7.0	2.0-9.0	2.0-12.0	5.0-18.0	5.0-18.0		
		W/W		4.00	4.00	3.80	3.81	3.51				
Vytápění	Výkon	Nominální	Btu/h		18766	27296	37532	46062	54592			
		Nominální	kW		5500	8000	11000	13500	16000			
		Min. - Max.		kW		1.5-7.3	2000-10200	2700-13000	5000-21000	5000-21000		
		COP		W/W		4.10	4.06	4.10	4.01	3.72		
Vnitřní jednotka	Rozměry	Š x V x H	mm		800x245x700	1100x245x700	1400x245x700	1400x245x700	1400x245x700			
	Hmotnost	Čistá / Hrubá	kg		26.5/31	33.5/38.5	43.0/49.0	43.0/49.0	43.0/49.0			
	Průtok vzduchu	Nominální	m ³ /h		900/800/700	1250/1120/1000	1800/1600/1350	2300/2000/1750	2300/2000/1750			
	Akustický tlak	Max - Min	dB(A)		37/34/32	35/33/31	42/39/36	46/43/40	46/43/40			
			dB(A)		54	54	60	64	64			
	Akustický výkon		—		B	B	C	—	—			
			Třída									
	Statický tlak	Tlaková z. základního filtru	Pa		25+10	25+10	37+10	50+10	50+10			
Výrobní nastavení		Pa		100	100	100	100	100				
	Max rozsah	Pa		0-150	0-150	0-150	0-150	0-150				

EU model(Hisense)			AUW52U4RJ8		AUW71U4RK8		AUW105U6RW8		AUW125U6RW8		AUW140U6RW8	
Venkovní jednotka	Rozměry	Š x V x H	mm		860x670x310	900x750x340	1100x875x450	1100x875x450	1100x875x450			
	Hmotnost	Čistá / Hrubá	kg		44/48	53/57	84/95	94/105	94/105			
	Akustický tlak		dB(A)		53	56	60	60	60			
	Akustický výkon		dB(A)		64	68	69	73	74			
	Elektro	Elektrické připojení	V, Hz, Ø		230/50/1	230/50/1	400/50/3	400/50/3	400/50/3			
			—		R32	R32	R32	R32	R32			
Chladivo	Náplň (základní)	kg		1.20	1.5	2.65	3.20	3.20				
	Ekvivalent ton CO2	—		0.810	1.013	1.789	2.160	2.160				
	GWP	—		675	675	675	675	675				
		—		675	675	675	675	675				
Instalace potrubí	Kapalina/Plyn	mm(inch)		φ 6.35/φ 12.7(1/4"/1/2")	φ 9.52/φ 15.88(3/8"/5/8")	φ 9.52/φ 15.88(3/8"/5/8")	φ 9.52/φ 15.88(3/8"/5/8")	φ 9.52/φ 15.88(3/8"/5/8")	φ 9.52/φ 15.88(3/8"/5/8")			
	Max délka potr.	Pro teplotní rozsah T1 *(2)	m		55	70	75	75	75			
		Plný rozsah parametrů	m		50	50	50	60	60			
	Převýšení	Max (venkovní je dole)	m		30	30	30	30	30			
			Max (venkovní je nahoře)	m		30	30	30	30	30		
	Přídavné množství chladiva nad max. délku	g/m		15	35	35	35	35				
	Maximální délka potrubí bez přídavku chladiva	m		5	5	7.5	7.5	7.5				
	Pracovní rozsah venk. tep.	Chlazení	°C		-15-52	-15-52	-15-52	-15-52	-15-52			
Vytápění		°C		-20-24	-15-24	-20-24	-20-24	-20-24				

*(1) Dostupnost závisí na skladových zásobách v Evropě. Cena se může lišit od cenkové ceny. *(2) Teplotní parametr T1 má rozsah -7 °C až 43 °C.



Kanálová MSP, HSP

Super inverter



Dostupnost			*(1) Na vyžádání		CZ/SK portfolio		CZ/SK portfolio			
EU model(Hisense)			ADT52UX4RGM8		AUD71UX4RFM8		AUD105UX4REH8			
Sezonní účinnost a další parametry	Chlazení	Pdesignh	kW		5.0	7.0	10.0			
			W/W		6.10	6.30	6.10			
		Příkon. (max./nominal.)	kW, A		2.2/1.3 (kW) 13.5/5.4 (A)	4.1/1.75 (kW) 16.0/9.8 (A)	4.35/3.1 (kW) 19.0/13.5 (A)			
		Energetická třída	—		A++	A++	A++			
	Vytápění (mírné podnebí Střední Evropa)	Pdesignh	kW		4.0	5.5	8.0			
			W/W		4.10	4.10	4.00			
		Příkon. (max./nominal.)	kW, A		2.2/1.32(kW) 13.5/5.4 (A)	4.1/1.97 (kW) 16.0/10.4 (A)	4.35/2.96 (kW) 19.0/12.9 (A)			
		Energetická třída	—		A+	A+	A+			
	Vytápění (středomořské podnebí)	Pdesignh	kW		4.0	5.5	8.0			
			W/W		5.40	5.35	5.35			
		Příkon. (max./nominal.)	kW, A		2.2/1.32(kW) 13.5/5.4 (A)	4.1/1.97 (kW) 16.0/10.4 (A)	4.35/2.96 (kW) 19.0/12.9 (A)			
		Energetická třída	—		A+++	A+++	A+++			
Chlazení	Výkon	Nominální	Btu/h		17060	23884	34120			
		Nominální	kW		5.0	7.0	10.0			
		Min. - Max.		kW		1.5-7.0	2.0-8.5	2.7-12.0		
		W/W		3.23	3.23	3.30				
Vytápění	Výkon	Nominální	Btu/h		18766	27296	37532			
		Nominální	kW		5.5	8.0	11.0			
		Min. - Max.		kW		1.5-7.3	2.0-19.5	2.7-13.0		
		COP		W/W		3.71	3.71	3.75		
Vnitřní jednotka	Rozměry	Š x V x H	mm		800x245x700	1100x245x700	1400x300x800			
	Hmotnost	Čistá / Hrubá	kg		26.5/31	33/39	53/59			
	Průtok vzduchu	Nominální	m ³ /h		900/800/700	1360/1150/1000	2000/1800/1600			
	Akustický tlak	Max - Min	dB(A)		37/34/32	40/37/34	42/39/36			
			dB(A)		54	54	59			
	Akustický výkon		—		B	B	C			
			Třída							
	Statický tlak	Tlaková z. základního filtru	Pa		25+10	10	10			
Výrobní nastavení		Pa		100	100	100				
	Max rozsah	Pa		0-150	0-150	0-200				

EU model(Hisense)			AUW52U4RS7		AUW71U4RJ7		AUW105U4RK7		
Venkovní jednotka	Rozměry	Š x V x H	mm		810x580x280	860x670x310	900x750x340		
	Hmotnost	Čistá / Hrubá	kg		36/40	44.5/48.5	55/59		
	Akustický tlak	Max	dB(A)		52	—	—		
	Akustický výkon	Max	dB(A)		63	65	69		
	Elektro	Elektrické připojení	V, Hz, Ø		230/50/1	230/50/1	230/50/1		
			—		R32	R32	R32		
Chladivo	Náplň (základní)	kg		1.05	1.50	1.80			
	Ekvivalent ton CO2	—		0.709	1.013	1.215			
	GWP	—		675	675	675			
		—		675	675	675			
Instalace potrubí	Kapalina/Plyn	mm(inch)		φ 6.35/φ 12.7(1/4"/1/2")	φ 9.52/φ 15.88(3/8"/5/8")	φ 9.52/φ 15.88(3/8"/5/8")			
	Max délka potr.	Pro teplotní rozsah T1 *(2)	m		50	60	65		
		Plný rozsah parametrů	m		40	45	50		
	Převýšení	Max (venkovní je dole)	m		30	30	30		
			Max (venkovní je nahoře)	m		30	30	30	
	Přídavné množství chladiva nad max. délku	g/m		15	35	35			
	Maximální délka potrubí bez přídavku chladiva	m		5	5	5			
	Pracovní rozsah venk. tep.	Chlazení	°C		-15-48	-15-48	-15-48		
Vytápění		°C		-15-24	-15-24	-10-24			

*(1) Dostupnost závisí na skladových zásobách v Evropě. Cena se může lišit od cenkové ceny. *(2) Teplotní parametr T1 má rozsah -7 °C až 43 °C.



Kanálová HSP

Turbo inverter Vysoká výkonnost



Dostupnost				*(1) Na vyžádání		*(1) Na vyžádání	
EU model(Hisense)				AUDI05UX4REH8		AUDI25UX4REH8	
Sezonní účinnost a další parametry	Chlazení	Pdesignh	kW	10.0	12.1		
		SEER	W/W	7.10	7.60		
		Příkon. (max./nominal.)	kW, A	5.0/2.7 kW 9.5/4.5 A	6.5/3.1 kW 12.5/6.5 A		
		Energetická třída	—	A++	NA		
		Pdesignh	kW	8.0	9.0		
		SCOP	W/W	4.40	4.50		
	Vytápění (mírně podnebí Střední Evropa)	Příkon. (max./nominal.)	kW, A	5.0/2.8 kW 9.5/4.6 A	6.5/3.4 kW 12.5/7.0 A		
		Energetická třída	—	A+	NA		
		Pdesignh	kW	8.0	9.0		
		SCOP	W/W	5.40	5.40		
		Příkon. (max./nominal.)	kW, A	5.0/2.8 kW 9.5/4.6 A	6.5/3.4 kW 12.5/7.0 A		
		Energetická třída	—	A+++	NA		
Chlazení	Výkon	Nominální	Btu/h	34120	41285		
		Nominální	kW	10.0	12.1		
	EER	Min. - Max.	kW	2.7-12.0	3.9-13.2		
		Nominální	W/W	3.80	3.90		
Vytápění	Výkon	Nominální	Btu/h	37532	46062		
		Nominální	kW	11.0	13.5		
	COP	Min. - Max.	kW	2.7-13.0	3.4-14.4		
		Nominální	W/W	4.00	4.01		
Vnitřní jednotka	Rozměry	Š x V x H	mm	1400x300x800	1400x300x800		
	Hmotnost	Čistá / Hrubá	kg	51/57	51/57		
	Průtok vzduchu	Nominální	m ³ /h	2000/1800/1600	2400/2200/1900		
	Akustický tlak	Max - Min	dB(A)	42/39/36	43/40/37		
		Max	dB(A)	59	63		
	Akustický výkon	Třída	—	C	—		
		Tlaková z. základního filtru	Pa	37+10	50+10		
	Statický tlak	Výrobní nastavení	Pa	100	100		
		Max rozsah	Pa	0-200	0-200		

EU model(Hisense)				AUW105U6RW8		AUW125U6RW8	
Venkovní jednotka	Rozměry	Š x V x H	mm	1100x875x450	1100x875x450		
	Hmotnost	Čistá / Hrubá	kg	81/90	94/105		
	Akustický tlak	Max	dB(A)	57	60		
	Akustický výkon	Max	dB(A)	68	73		
	Elektro	Elektrické připojení	V, Hz, Ø	400/50/3	400/50/3		
		Typ	—	R32	R32		
	Chladivo	Náplň (základní)	kg	2.65	3.20		
Ekvivalent ton CO2		—	1.789	2.160			
GWP		—	675	675			
Instalace potrubí	Kapalina/Plyn	mm(inch)	φ 9.52/φ 15.88(3/8"/5/8")	φ 9.52/φ 15.88(3/8"/5/8")			
	Max délka potr.	Pro teplotní rozsah TI *(2)	m	75	85		
	Max délka potr.	Plný rozsah parametrů	m	50	60		
		Max (venkovní je dole)	m	30	30		
	Převýšení	Max (venkovní je nahoře)	m	30	30		
		Max (venkovní je dole)	m	30	30		
	Přídavné množství chladiva nad max. délku	g/m	35	35			
Maximální délka potrubí bez přídavku chladiva	m	7.5	7.5				
Pracovní rozsah venk. tep.	Chlazení	°C	-15-52	-15-52			
	Vytápění	°C	-20-24	-20-24			

*(1) Dostupnost závisí na skladových zásobách v Evropě. Cena se může lišit od cenikové ceny. *(2) Teplotní parametr TI má rozsah -7 °C až 43 °C.



Kanálová HSP

Turbo inverter Vysoká výkonnost



Dostupnost				CZ/SK portfolio		CZ/SK portfolio		*(1) Na vyžádání		CZ/SK portfolio	
EU model(Hisense)				AUDI40UX4REH8		AUDI75UX4REH8		AUD200UX4RPH8		AUD250UX4RPH8	
Sezonní účinnost a další parametry	Chlazení	Pdesignh	kW	13.5	16.0	19.0	23.0				
		SEER	W/W	7.00	6.10	6.00	5.82				
		Příkon. (max./nominal.)	kW, A	6.5/3.9 kW 12.5/8.0 A	7.5/5.3 kW 14.0/9.7 A	11.5/6.3 kW 19.0/11.2 A	11.5/9.7 kW 19.0/16.5 A				
		Energetická třída	—	NA	NA	NA	NA				
		Pdesignh	kW	9.0	10.0	17.0	17.0				
		SCOP	W/W	4.50	4.00	3.90	3.90				
	Vytápění (mírně podnebí Střední Evropa)	Příkon. (max./nominal.)	kW, A	6.5/4.3 kW 12.5/9.0 A	7.5/4.6 kW 14.0/8.3 A	11.5/5.8 kW 19.0/10.1 A	11.5/7.2 kW 19.0/13.0 A				
		Energetická třída	—	NA	NA	NA	NA				
		Pdesignh	kW	9.0	10.0	17.0	17.0				
		SCOP	W/W	5.40	5.20	4.90	4.90				
		Příkon. (max./nominal.)	kW, A	6.5/4.3 kW 12.5/9.0 A	7.5/4.6 kW 14.0/8.3 A	11.5/5.8 kW 19.0/10.1 A	11.5/7.2 kW 19.0/13.0 A				
		Energetická třída	—	NA	NA	NA	NA				
Chlazení	Výkon	Nominální	Btu/h	46062	54592	64828	78476				
		Nominální	kW	13.5	16.0	19.0	23.0				
	EER	Min. - Max.	kW	4.3-15.5	5.0-18.0	7.0 - 23.5	7.5 - 24.5				
		Nominální	W/W	3.51	3.00	3.00	2.35				
Vytápění	Výkon	Nominální	Btu/h	54592	58004	75064	85300				
		Nominální	kW	16.0	17.0	22.0	25.0				
	COP	Min. - Max.	kW	3.7-17.1	5.0-21.0	6.0 - 25.0	6.5 - 27.5				
		Nominální	W/W	3.72	3.71	3.75	3.45				
Vnitřní jednotka	Rozměry	Š x V x H	mm	1400x300x800	1400x300x800	1400x420x858	1400x420x858				
	Hmotnost	Čistá / Hrubá	kg	51/57	51/57	84/93.5	84/93.5				
	Průtok vzduchu	Nominální	m ³ /h	2400/2200/1900	2500/2250/1900	4400/3900/3400	4400/3900/3400				
	Akustický tlak	Max - Min	dB(A)	43/40/37	46/41/37	58/55/52	58/55/52				
		Max	dB(A)	64	65	81	81				
	Akustický výkon	Třída	—	—	—	—					
		Tlaková z. základního filtru	Pa	50+10	50+10	10	10				
	Statický tlak	Výrobní nastavení	Pa	100	100	150	150				
		Max rozsah	Pa	0-200	0-200	0-250	0-250				

EU model(Hisense)				AUW140U6RW8		AUW175U6RW8		AUW200U6RZ8		AUW250U6RZ8	
Venkovní jednotka	Rozměry	Š x V x H	mm	1100x875x450	1100x875x450	1100x1650x390	1100x1650x390				
	Hmotnost	Čistá / Hrubá	kg	94/105	94/105	140/157	140/157				
	Akustický tlak	Max	dB(A)	60	62	61	61				
	Akustický výkon	Max	dB(A)	74	75	76	76				
	Elektro	Elektrické připojení	V, Hz, Ø	400/50/3	400/50/3	400/50/3	400/50/3				
		Typ	—	R32	R32	R32	R32				
	Chladivo	Náplň (základní)	kg	3.20	3.40	4.60	4.60				
Ekvivalent ton CO2		—	2.160	2.295	3.105	3.105					
GWP		—	675	675	675	675					
Instalace potrubí	Kapalina/Plyn	mm(inch)	φ 9.52/φ 15.88(3/8"/5/8")	φ 9.52/φ 15.88(3/8"/5/8")	φ 9.52/φ 22.22(3/8"/7/8")	φ 9.52/φ 22.22(3/8"/7/8")					
	Max délka potr.	Pro teplotní rozsah TI *(2)	m	75	85	100	100				
	Max délka potr.	Plný rozsah parametrů	m	60	75	75	75				
		Max (venkovní je dole)	m	30	30	30	30				
	Převýšení	Max (venkovní je nahoře)	m	30	30	30	30				
		Max (venkovní je dole)	m	30	30	30	30				
	Přídavné množství chladiva nad max. délku	g/m	35	35	35	35					
Maximální délka potrubí bez přídavku chladiva	m	7.5	7.5	7.5	7.5						
Pracovní rozsah venk. tep.	Chlazení	°C	-15-52	-15-52	-15-60	-15-50					
	Vytápění	°C	-20-24	-20-24	-20-24	-20-24					

*(1) Dostupnost závisí na skladových zásobách v Evropě. Cena se může lišit od cenikové ceny. *(2) Teplotní parametr TI má rozsah -7 °C až 43 °C.



Parapetní / Podstropní

Super inverter

- WiFi ovládání (volitelné)
- Kontakt ON/OFF
- Pohotovostní tlačítko
- Antibakteriální povrch výměníků
- Dvě možnosti instalace
- Vysoký strop
- Jednoduché čištění filtrů
- 4D proudění vzduchu
- I feel funkce



		Dostupnost		CZ/SK portfolio		CZ/SK portfolio	
		EU model(Hisense)		AVT71UR4PB8		AUV105UR4RC8	
Sezonní účinnost a další parametry	Chlazení	Pdesignh	kW	7.0	9.5		
		SEER	W/W	6.30	6.10		
		Příkon. (max./nominal.)	kW, A	3.6/2.16 (kW) 16.0/9.4 (A)	4.35/3.24 (kW) 19.0/14.5 (A)		
		Energetická třída	—	A++	A+(New ERP C)		
	Vytápění (mírně podnebí Střední Evropa)	Pdesignh	kW	5.5	8.0		
		SCOP	W/W	4.20	4.00		
		Příkon. (max./nominal.)	kW, A	3.6/2.15 (kW) 16.0/9.3 (A)	4.35/3.24 (kW) 9.0/14.1 (A)		
		Energetická třída	—	A+	A+(New ERP C)		
	Vytápění (středomořské podnebí)	Pdesignh	kW	5.5	8.0		
		SCOP	W/W	5.35	5.31		
		Příkon. (max./nominal.)	kW, A	3.6/2.15 (kW) 16.0/9.3 (A)	4.35/3.24 (kW) 19.0/14.1 (A)		
		Energetická třída	—	A+++	A+++		
Chlazení	Výkon	Nominální	Btu/h	23884	32414		
		Nominální	kW	7.0	9.5		
		Min. - Max.	kW	2.0 - 8.5	2.7 - 12.0		
Vytápění	Výkon	Nominální	W/W	3.24	2.85		
		Nominální	Btu/h	27296	37532		
		Nominální	kW	8.0	11.0		
Vnitřní jednotka	COP	Nominální	W/W	3.72	3.40		
		Nominální	W/W	3.72	3.40		
	Rozměry	Š x V x H	mm	1285x680x230	1580x680x230		
	Hmotnost	Čistá / Hrubá	kg	37/44	46/54		
	Průtok vzduchu	Nominální	m ³ /h	1400/1200/1000	1700/1500/1300		
	Akustický tlak	Max - Min	dB(A)	50/46/42	56/51/48		
	Akustický výkon	Max	dB(A)	62	65		
	Akustický výkon	Třída	—	C	D		

		EU model(Hisense)		AUW71U4RJ7		AUW105U4RK7		
Venkovní jednotka	Rozměry	Š x V x H	mm	860x670x310	900x750x340			
	Hmotnost	Čistá / Hrubá	kg	44.5/48.5	55/59			
	Akustický tlak	Max	dB(A)	—	—			
	Akustický výkon	Max	dB(A)	68	69			
	Elektro	Elektrické připojení	V, Hz, Ø		230/50/1	230/50/1		
		Typ	—		R32	R32		
	Chladivo	Náplň (základní)	kg		1.50	1.80		
		Ekvivalent ton CO2	—		1.013	1.215		
GWP		—		675	675			
Instalace potrubí	Kapalina/Plyn		mm(inch)	φ9.52/φ15.88(3/8"/5/8")	φ9.52/φ15.88(3/8"/5/8")			
	Max délka potr.	Pro teplotní rozsah T1 *(2)	m	60	65			
		Plný rozsah parametrů	m	45	50			
	Převýšení	Max (venkovní je dole)	m	30	30			
		Max (venkovní je nahoře)	m	30	30			
	Přídavné množství chladiva nad max. délku	g/m		35	35			
	Maximální délka potrubí bez přídavku chladiva	m		5	5			
Pracovní rozsah venk. tep.	Chlazení	°C		-15-48	-15-48			
	Vytápění	°C		-15-24	-15-24			

*(1) Dostupnost závisí na skladových zásobách v Evropě. Cena se může lišit od cenikové ceny. *(2) Teplotní parametr T1 má rozsah -7 °C až 43 °C.



Parapetní / Podstropní

Turbo inverter Vysoká výkonnost

- WiFi ovládání (volitelné)
- Kontakt ON/OFF
- Pohotovostní tlačítko
- Antibakteriální povrch výměníků
- Dvě možnosti instalace
- Vysoký strop
- Jednoduché čištění filtrů
- 4D proudění vzduchu
- I feel funkce



		Dostupnost		*(1) Na vyžádání		CZ/SK portfolio		CZ/SK portfolio		CZ/SK portfolio	
		EU model(Hisense)		AUV105UR4RC8		AUV125UR4RC8		AUV140UR4RC8		AUV175UR4RC8	
Sezonní účinnost a další parametry	Chlazení	Pdesignh	kW	9.5	12.1	13.5	16.0				
		SEER	W/W	6.80	6.50	6.40	5.80				
		Příkon. (max./nominal.)	kW, A	5.0/2.6 (kW) 9.5/4.3 (A)	6.5/3.6 (kW) 12.5/7.5 (A)	6.5/4.2 (kW) 12.5/8.5 (A)	7.5/6.0 (kW) 14.0/10.7 (A)				
		Energetická třída	—	A++	NA	NA	NA				
	Vytápění (mírně podnebí Střední Evropa)	Pdesignh	kW	8.0	9.0	9.0	10.0				
		SCOP	W/W	4.30	4.40	4.40	3.80				
		Příkon. (max./nominal.)	kW, A	5.0/3.0 (kW) 9.5/4.9 (A)	6.5/3.6 (kW) 12.5/8.0 (A)	6.5/4.9 (kW) 12.5/10.0 (A)	7.5/5.3 (kW) 14.0/9.7 (A)				
		Energetická třída	—	A+	NA	NA	NA				
	Vytápění (středomořské podnebí)	Pdesignh	kW	8.0	9.0	9.0	10.0				
		SCOP	W/W	5.40	5.40	5.40	5.10				
		Příkon. (max./nominal.)	kW, A	5.0/3.0 (kW) 9.5/4.9 (A)	6.5/3.6 (kW) 12.5/8.0 (A)	6.5/4.9 (kW) 12.5/10.0 (A)	7.5/5.3 (kW) 14.0/9.7 (A)				
		Energetická třída	—	A+++	NA	NA	NA				
Chlazení	Výkon	Nominální	Btu/h	32414	41285	46062	54592				
		Nominální	kW	9.5	12.1	13.5	16.0				
		Min. - Max.	kW	2.7-12.0	3.8-13.3	4.4-15.4	5.0-18.0				
Vytápění	Výkon	Nominální	W/W	3.65	3.61	3.21	2.65				
		Nominální	Btu/h	37532	46062	54592	59710				
		Nominální	kW	11.0	13.5	16.0	17.5				
Vnitřní jednotka	COP	Nominální	W/W	3.73	3.71	3.30	3.30				
		Nominální	W/W	3.73	3.71	3.30	3.30				
	Rozměry	Š x V x H	mm	1580x680x230	1580x680x230	1580x680x230	1580x680x230				
	Hmotnost	Čistá / Hrubá	kg	46/54	46/54	46/54	46/54				
	Průtok vzduchu	Nominální	m ³ /h	1700/1500/1300	2200/1900/1600	2200/1900/1600	2300/2000/1700				
	Akustický tlak	Max - Min	dB(A)	56/51/48	56/51/48	56/51/48	57/52/49				
	Akustický výkon	Max	dB(A)	65	71	71	72				
	Akustický výkon	Třída	—	D	—	—	—				

		EU model(Hisense)		AUW105U6RW8		AUW125U6RW8		AUW140U6RW8		AUW175U6RW8	
Venkovní jednotka	Rozměry	Š x V x H	mm	1100x875x450	1100x875x450	1100x875x450	1100x875x450				
	Hmotnost	Čistá / Hrubá	kg	81/90	94/105	94/105	94/105				
	Akustický tlak	Max	dB(A)	57	60	60	62				
	Akustický výkon	Max	dB(A)	68	73	74	75				
	Elektro	Elektrické připojení	V, Hz, Ø		400/50/3	400/50/3	400/50/3	—			
		Typ	—		R32	R32	R32	R32			
	Chladivo	Náplň (základní)	kg		2.65	3.20	3.20	3.40			
		Ekvivalent ton CO2	—		1.789	2.160	2.160	2.295			
GWP		—		675	675	675	675				
Instalace potrubí	Kapalina/Plyn		mm(inch)	φ9.52/φ15.88(3/8"/5/8")	φ9.52/φ15.88(3/8"/5/8")	φ9.52/φ15.88(3/8"/5/8")	φ9.52/φ15.88(3/8"/5/8")				
	Max délka potr.	Pro teplotní rozsah T1 *(2)	m	75	75	75	85				
		Plný rozsah parametrů	m	50	60	60	75				
	Převýšení	Max (venkovní je dole)	m	30	30	30	30				
		Max (venkovní je nahoře)	m	30	30	30	30				
	Přídavné množství chladiva nad max. délku	g/m		35	35	35	35				
	Maximální délka potrubí bez přídavku chladiva	m		7.5	7.5	7.5	7.5				
Pracovní rozsah venk. tep.	Chlazení	°C		-15-52	-15-52	-15-52	-15-52				
	Vytápění	°C		-20-24	-20-24	-20-24	-20-24				

*(1) Dostupnost závisí na skladových zásobách v Evropě. Cena se může lišit od cenikové ceny. *(2) Teplotní parametr T1 má rozsah -7 °C až 43 °C.



Konzolová

Turbo inverter Vysoká výkonnost

- WiFi ovládání (volitelně)
- Kontakt ON/OFF
- Pohotovostní tlačítko
- Detekce úniku chladiva
- Několik režimů foukání vzduchu
- Ovládání přes kabelový ovladač
- Flexibilní instalace potrubí
- Univerzální vnitřní jednotka
- I feel funkce



Dostupnost			CZ/SK portfolio		*(1) Na vyžádání		*(1) Na vyžádání		
			AKT26UR4RK8	AKT35UR4RK8	AKT40UR4RK8	AKT52UR4RK8			
Sezonní účinnost a další parametry	Chlazení	Pdesignh	kW	2.6	3.5	4.1	4.9		
		SEER	W/W	7.10	7.00	7.00	7.00		
		Příkon. (max./nominal.)	kW, A	1.5/0.63 (kW) 6.7/2.6 (A)	1.5/0.95 (kW) 6.7/3.9 (A)	2.2/1.03 (kW) 13.5/4.5 (A)	2.2/1.3 (kW) 13.5/6.2 (A)		
		Energetická třída	—	A++	A++	A++	A++		
	Vytápění (mírné podnebí Střední Evropa)	Pdesignh	kW	3.0	3.0	3.5	3.5		
		SCOP	W/W	4.35	4.35	4.40	4.40		
		Příkon. (max./nominal.)	kW, A	1.5/0.80 (kW) 6.7/3.3 (A)	1.5/0.98 (kW) 6.7/4.4 (A)	2.2/1.2 (kW) 13.5/5.3 (A)	2.2/1.43 (kW) 13.5/6.2 (A)		
		Energetická třída	—	A+	A+	A+	A+		
	Vytápění (středomořské podnebí)	Pdesignh	kW	3.0	3.0	3.5	3.5		
		SCOP	W/W	5.35	5.35	5.35	5.35		
		Příkon. (max./nominal.)	kW, A	1.5/0.80 (kW) 6.7/3.3 (A)	1.5/0.98 (kW) 6.7/4.4 (A)	2.2/1.2 (kW) 13.5/5.3 (A)	2.2/1.43 (kW) 13.5/6.2 (A)		
		Energetická třída	—	A+++	A+++	A+++	A+++		
Chlazení	Výkon	Nominální	Btu/h	8871	11942	13989	16719		
		Nominální	kW	2.6	3.5	4.1	4.9		
	EER	W/W	4.13	3.68	4.00	3.75			
Vytápění	Výkon	Nominální	Btu/h	10918	13648	15354	17060		
		Nominální	kW	3.2	4.0	4.5	5.0		
	COP	W/W	4.00	3.78	3.71	3.50			
Vnitřní jednotka	Rozměry	Š x V x H	mm	700×630×220	700×630×220	700×630×220	700×630×220		
	Hmotnost	Čistá / Hrubá	kg	15/19	15/19	15/19	15/19		
	Průtok vzduchu	Nominální	m ³ /h	600/510/440	600/510/440	700/600/470	700/600/470		
	Akustický tlak	Max - Min	dB(A)	40/35/33	40/35/33	44/40/35	44/40/35		
	Akustický výkon	Max	dB(A)	56	56	59	59		
	Akustický výkon	Třída	—	C	C	C	C		

			AUW26U4RS8	AUW35U4RS8	AUW40U4RJ8	AUW52U4RJ8	
Venkovní jednotka	Rozměry	Š x V x H	mm	810×580×280	810×580×280	860×670×310	860×670×310
	Hmotnost	Čistá / Hrubá	kg	34/38.5	34/38.5	44/48	44/48
	Akustický tlak	Max	dB(A)	51	51	49	49
	Akustický výkon	Max	dB(A)	62	62	64	64
	Elektro	Elektrické připojení	V, Hz, Ø	230/50/1	230/50/1	230/50/1	230/50/1
		Typ	—	R32	R32	R32	R32
Chladivo		Náplň (základní)	kg	0.87	0.87	1.20	1.20
	Ekvivalent ton CO2	—	0.587	0.587	0.810	0.810	
	GWP	—	675	675	675	675	
Instalace potrubí	Kapalina/Plyn	mm(inch)	Ø6.35/Ø9.52(1/4"/3/8")	Ø6.35/Ø9.52(1/4"/3/8")	Ø6.35/Ø12.7(1/4"/1/2")	Ø6.35/Ø12.7(1/4"/1/2")	
	Max délka potr.	Pro teplotní rozsah T1 *(2)	m	35	35	55	55
	Max délka potr.	Plný rozsah parametrů	m	30	30	50	50
	Převýšení	Max (venkovní je dole)	m	15	15	30	30
		Max (venkovní je nahoře)	m	15	15	30	30
	Přídavné množství chladiva nad max. délku	g/m	15	15	15	15	
	Maximální délka potrubí bez přídavku chladiva	m	5	5	5	5	
Pracovní rozsah venk. tep.	Chlazení	°C	-15~-52	-15~-52	-15~-52	-15~-52	
	Vytápění	°C	-20~-24	-20~-24	-20~-24	-20~-24	

*(1) Dostupnost závisí na skladových zásobách v Evropě. Cena se může lišit od cenikové ceny. *(2) Teplotní parametr T1 má rozsah -7 °C až 43 °C.



Konzolová

Super inverter

- WiFi ovládání (volitelně)
- Kontakt ON/OFF
- Pohotovostní tlačítko
- Detekce úniku chladiva
- Několik režimů foukání vzduchu
- Ovládání přes kabelový ovladač
- Flexibilní instalace potrubí
- Univerzální vnitřní jednotka
- I feel funkce



Dostupnost			*(1) Na vyžádání		CZ/SK portfolio		
			AKT40UR4RK8	AKT52UR4RK8			
Sezonní účinnost a další parametry	Chlazení	Pdesignh	kW	4.1	4.9		
		SEER	W/W	7.00	6.50		
		Příkon. (max./nominal.)	kW, A	2.2/1.08 (kW) 13.5/4.7 (A)	2.2/1.48 (kW) 13.5/6.2 (A)		
		Energetická třída	—	A++	A++		
	Vytápění (mírné podnebí Střední Evropa)	Pdesignh	kW	3.5	3.5		
		SCOP	W/W	4.10	4.10		
		Příkon. (max./nominal.)	kW, A	2.2/1.27 (kW) 13.5/5.5 (A)	12.2/1.43 (kW) 3.5/6.4 (A)		
		Energetická třída	—	A+	A+		
	Vytápění (středomořské podnebí)	Pdesignh	kW	3.5	3.5		
		SCOP	W/W	5.40	5.40		
		Příkon. (max./nominal.)	kW, A	2.2/1.27 (kW) 13.5/5.5 (A)	12.2/1.43 (kW) 3.5/6.4 (A)		
		Energetická třída	—	A+++	A+++		
Chlazení	Výkon	Nominální	Btu/h	13989	16719		
		Nominální	kW	4.1	4.9		
	EER	W/W	3.80	3.31			
Vytápění	Výkon	Nominální	Btu/h	15354	18766		
		Nominální	kW	4.5	5.0		
	COP	W/W	3.54	3.50			
Vnitřní jednotka	Rozměry	Š x V x H	mm	700×630×220	700×630×220		
	Hmotnost	Čistá / Hrubá	kg	15/19	15/19		
	Průtok vzduchu	Nominální	m ³ /h	700/600/470	700/600/470		
	Akustický tlak	Max - Min	dB(A)	44/40/35	44/40/35		
	Akustický výkon	Max	dB(A)	59	59		
	Akustický výkon	Třída	—	C	C		

			AUW40U4RS7	AUW52U4RJ7	
Venkovní jednotka	Rozměry	Š x V x H	mm	810×580×280	810×580×280
	Hmotnost	Čistá / Hrubá	kg	36/40	36/40
	Akustický tlak	Max	dB(A)	52	52
	Akustický výkon	Max	dB(A)	63	63
	Elektro	Elektrické připojení	V, Hz, Ø	230/50/1	230/50/1
		Typ	—	R32	R32
Chladivo		Náplň (základní)	kg	1.08	1.08
	Ekvivalent ton CO2	—	0.729	0.729	
	GWP	—	675	675	
Instalace potrubí	Kapalina/Plyn	mm(inch)	Ø6.35/Ø12.7(1/4"/1/2")	Ø6.35/Ø12.7(1/4"/1/2")	
	Max délka potr.	Pro teplotní rozsah T1 *(2)	m	50	50
	Max délka potr.	Plný rozsah parametrů	m	40	40
	Převýšení	Max (venkovní je dole)	m	30	30
		Max (venkovní je nahoře)	m	30	30
	Přídavné množství chladiva nad max. délku	g/m	15	15	
	Maximální délka potrubí bez přídavku chladiva	m	5	5	
Pracovní rozsah venk. tep.	Chlazení	°C	-15~-48	-15~-48	
	Vytápění	°C	-15~-24	-15~-24	

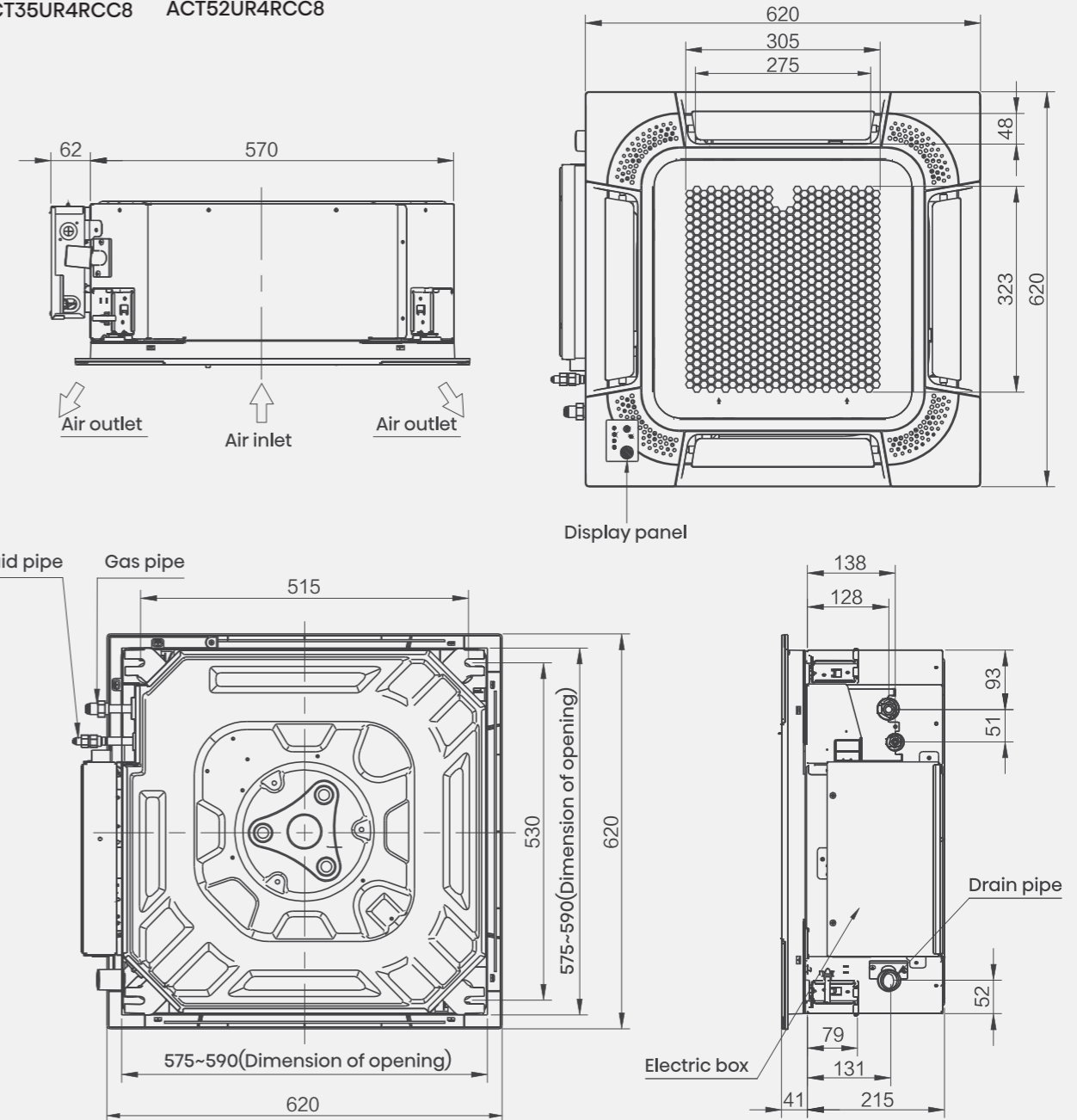
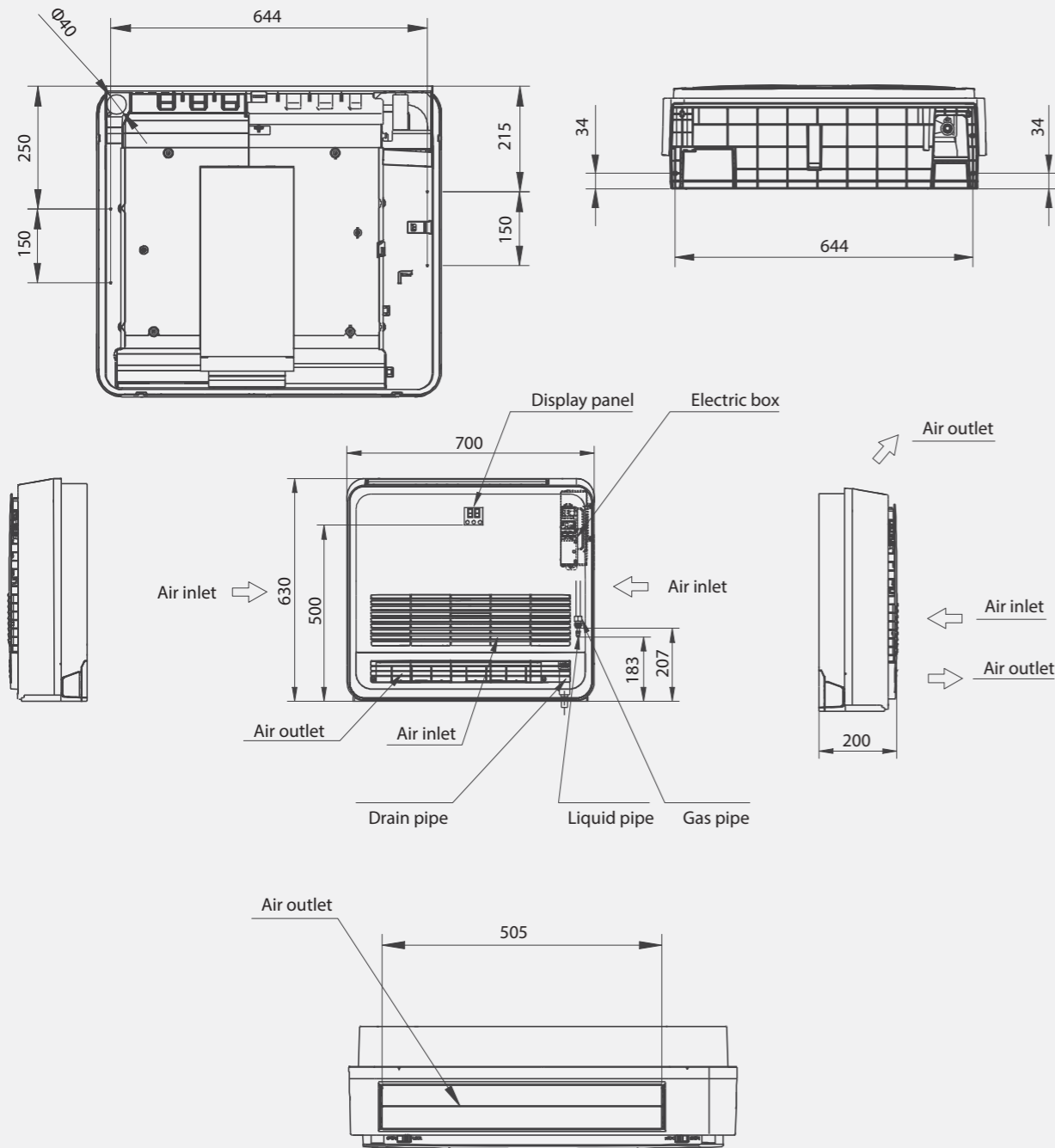
*(1) Dostupnost závisí na skladových zásobách v Evropě. Cena se může lišit od cenikové ceny. *(2) Teplotní parametr T1 má rozsah -7 °C až 43 °C.

Rozměry jednotek Konzolová

Kazetová compact

EU Model	Factory Model
AKT26UR4RK8	AKT-09UR4RK8
AKT35UR4RK8	AKT-12UR4RK8
AKT40UR4RK8	AKT-14UR4RK8
AKT52UR4RK8	AKT-18UR4RK8

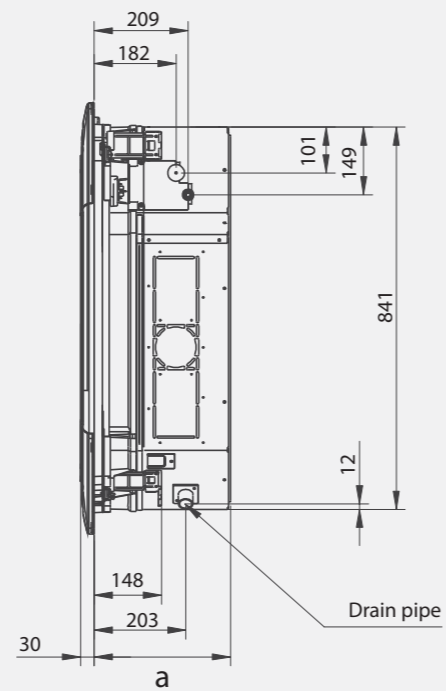
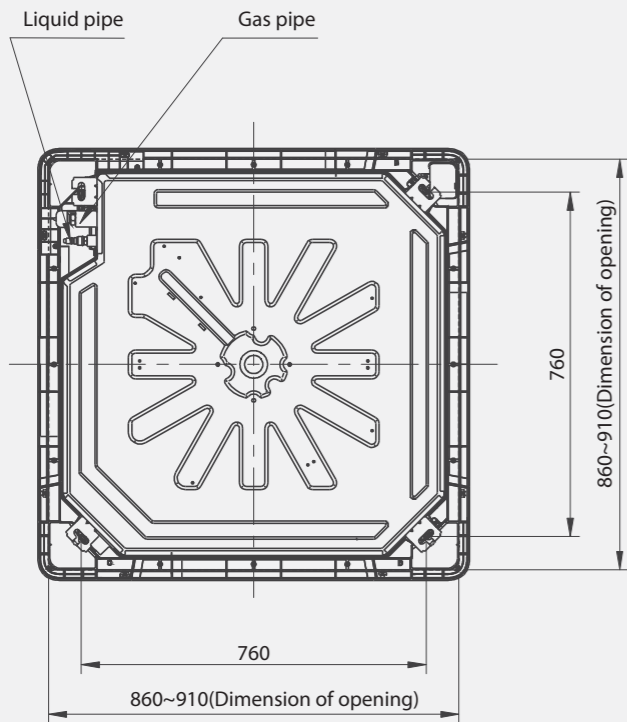
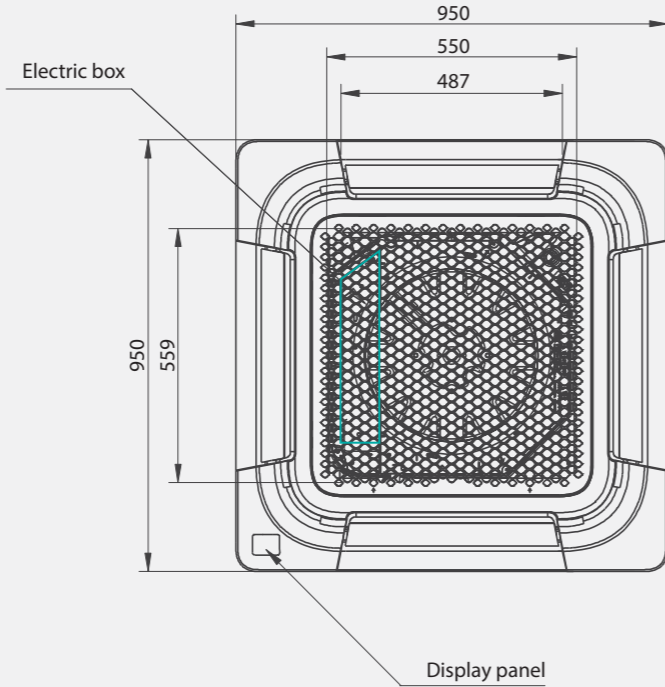
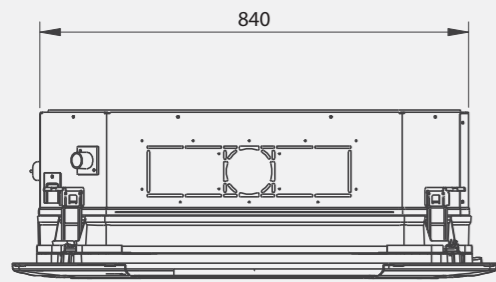
- ACT26UR4RCC8 ACT40UR4RCC8
- ACT35UR4RCC8 ACT52UR4RCC8





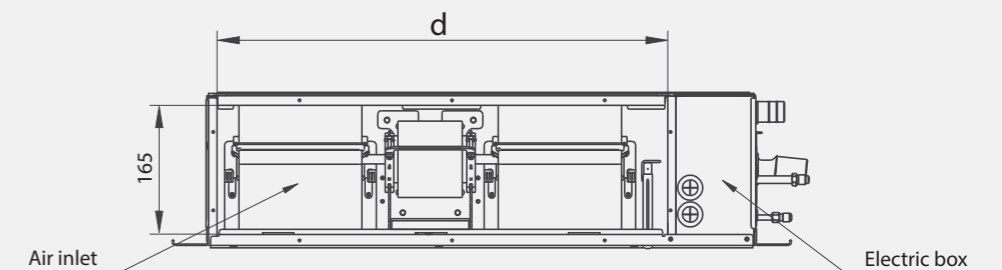
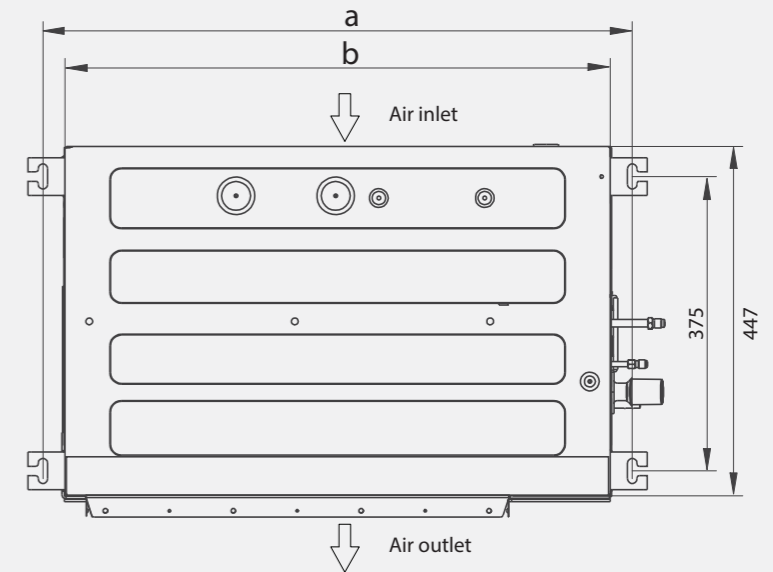
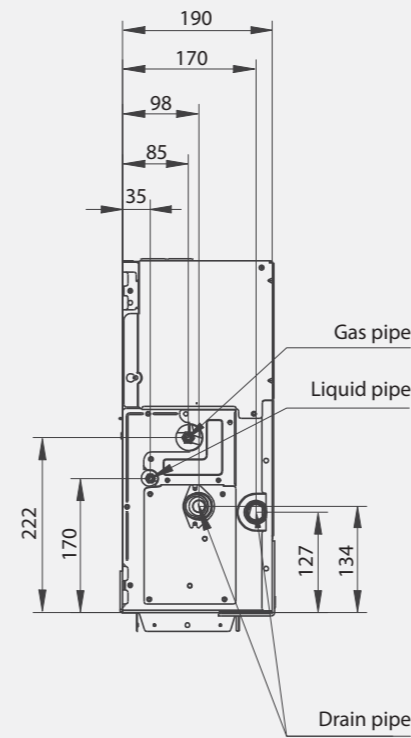
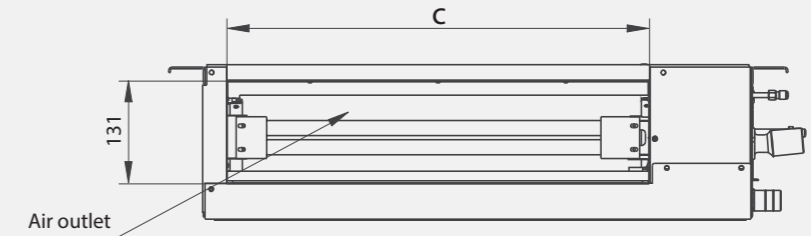
Kazetová standard 360°

EU Model	Factory Model	a
ACT40UR4RJC8	AUC-14UR4RJC8	264
ACT40UR4RJC8	AUC-14UR4RJC8	
ACT60UR4RJC8	ACT-21UR4RJC8	
ACT71UR4RJC8	ACT-24UR4RJC8	
AUC105UR4RKC8	AUC-36UR4RKC8	300
AUC125UR4RKC8	AUC-42UR4RKC8	
AUC140UR4RKC8	AUC-48UR4RKC8	



Kanálová Slim LSP

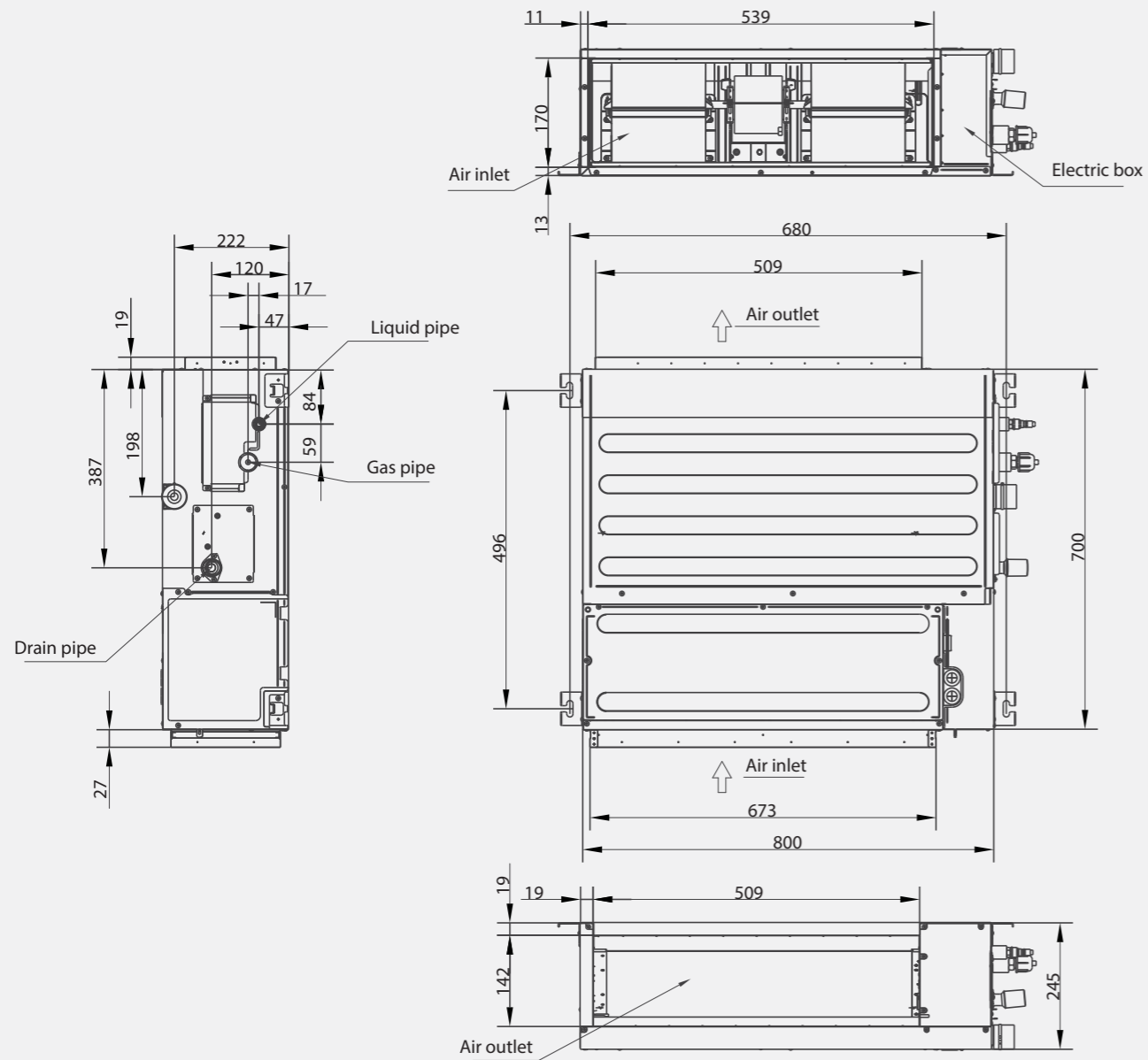
EU Model	Factory Model	a	b	c	d
ADT26UX4RBL8	ADT-09UX4RBL8	961	910	749	786
ADT35UX4RBL8	ADT-12UX4RBL8				
ADT40UX4RCL8	ADT-14UX4RCL8	1231	1180	1019	1056
ADT52UX4RCL8	ADT-18UX4RCL8				
ADT71UX4RCL8	ADT-24UX4RCL8				





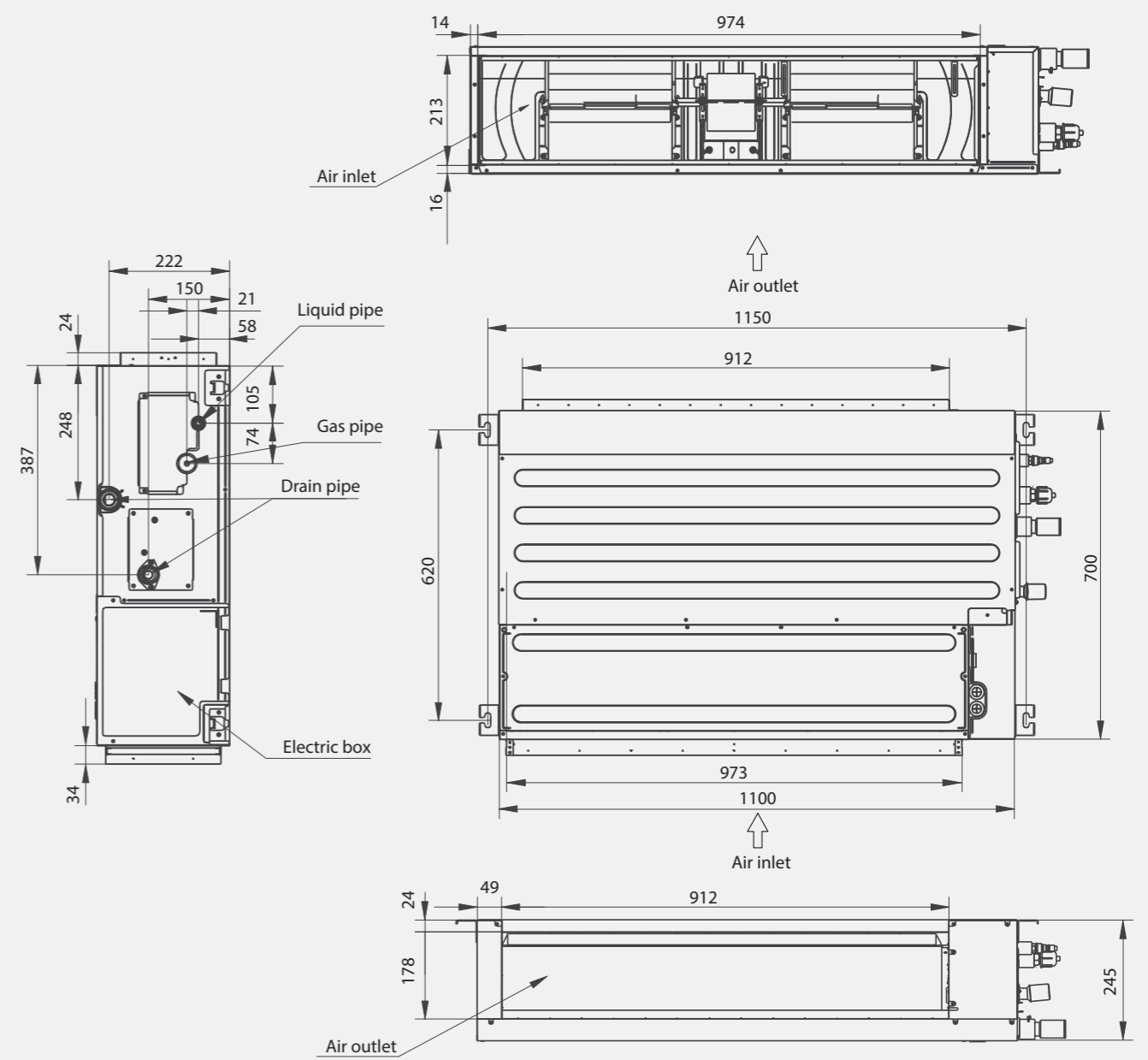
Kanálová MSP

EU Model	Factory Model
ADT40UX4RGM8	ADT-14UX4RGM8
ADT52UX4RGM8	ADT-18UX4RGM8



Kanálová MSP

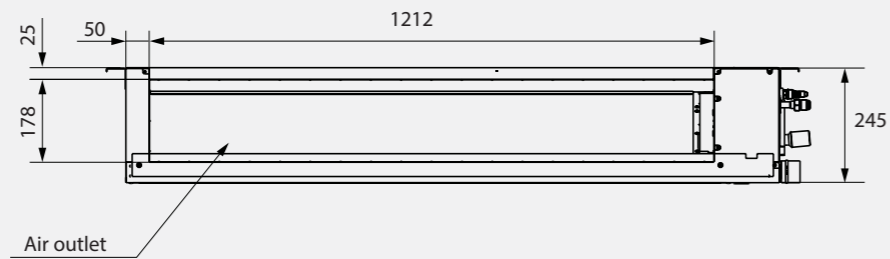
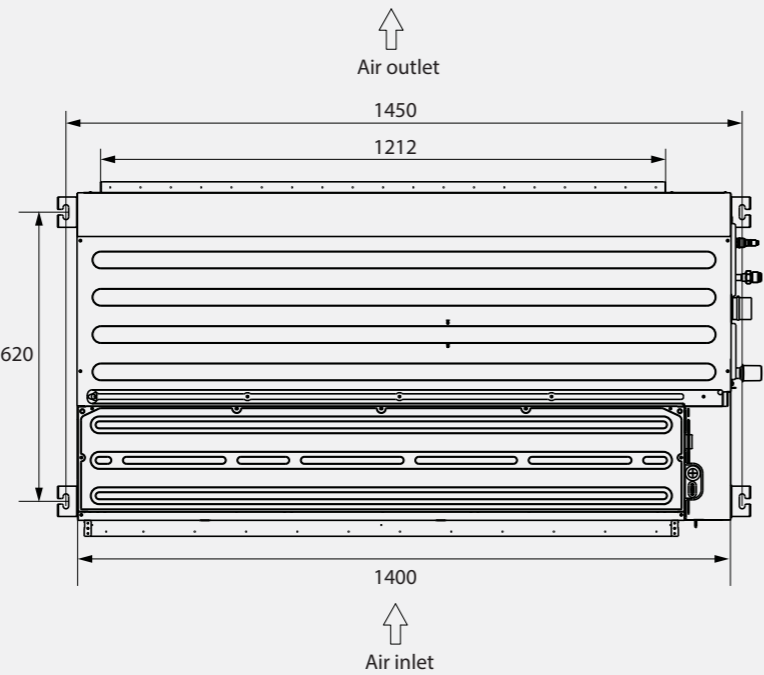
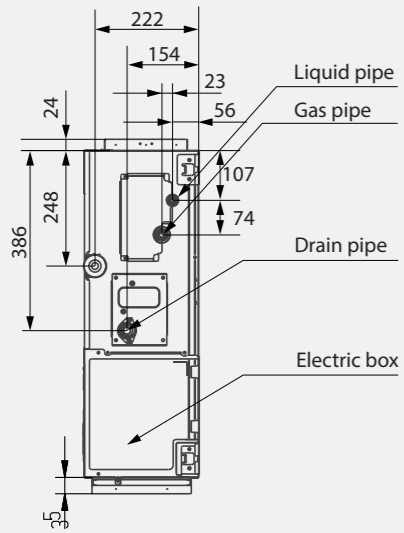
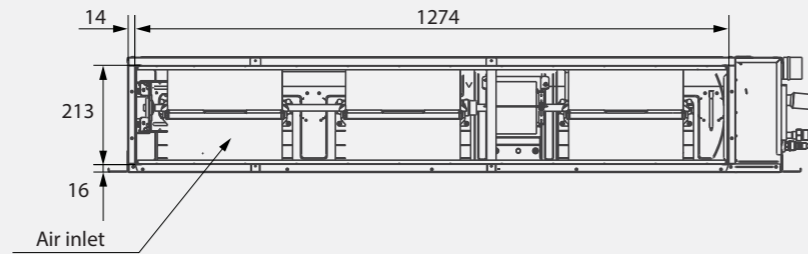
EU Model	Factory Model
ADT60UX4RFM8	ADT-21UX4RFM8
ADT71UX4RFM8	ADT-24UX4RFM8
AUD90UX4RFM8	AUD-30UX4RFM8





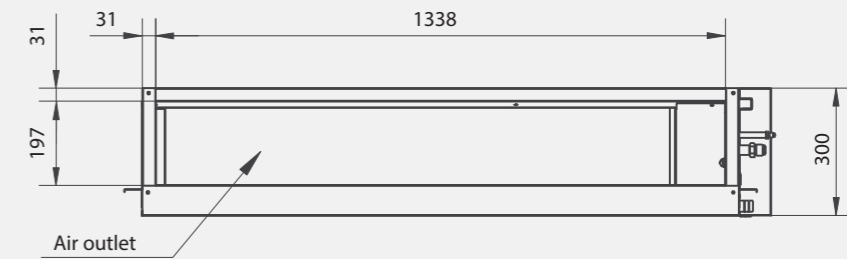
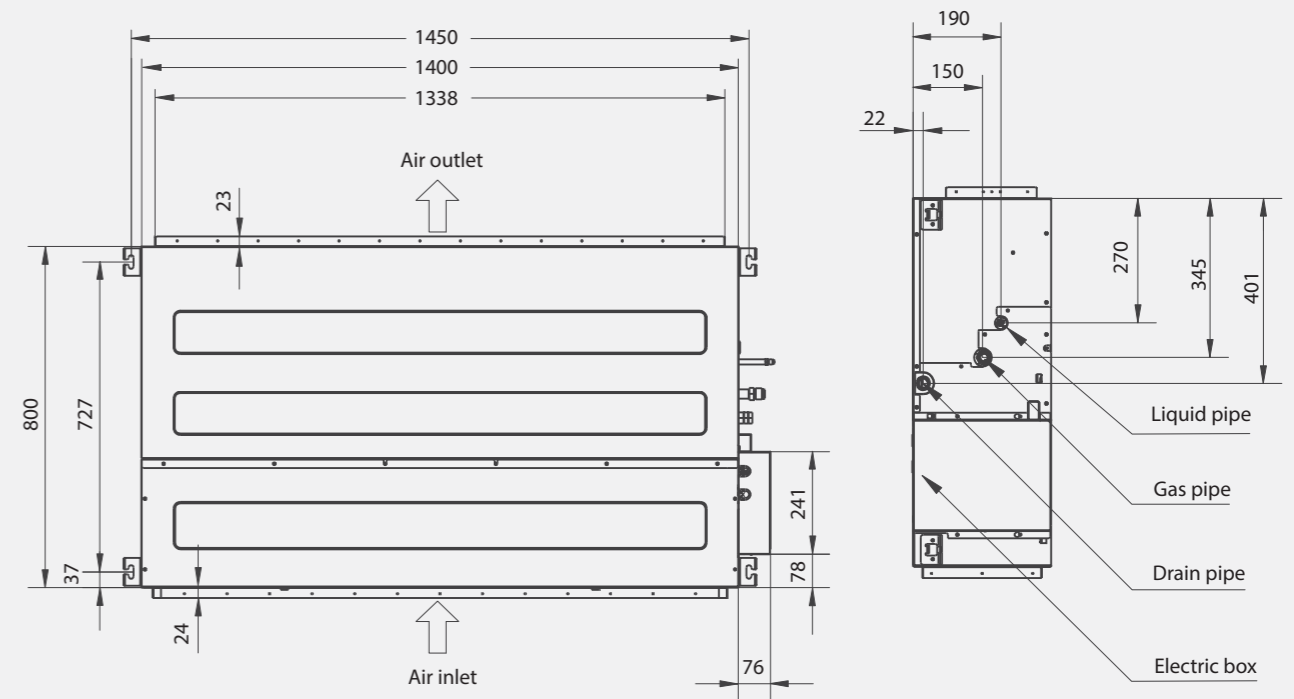
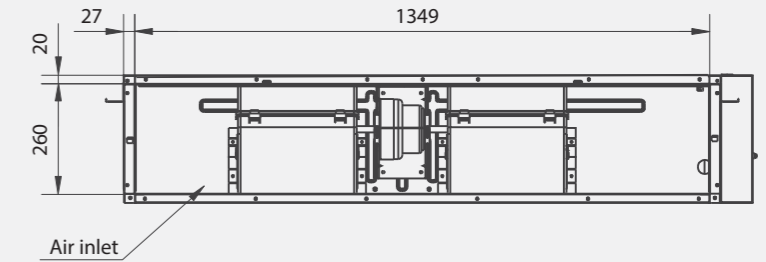
Kanálová MSP

EU Model	Factory Model
AUD105UX4RQM8	AUD-36UX4RQM8
AUD125UX4RQM8	AUD-42UX4RQM8
AUD140UX4RQM8	AUD-48UX4RQM8



Kanálová HSP

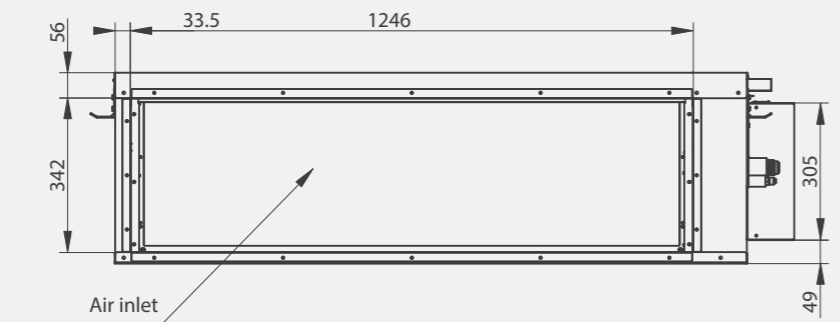
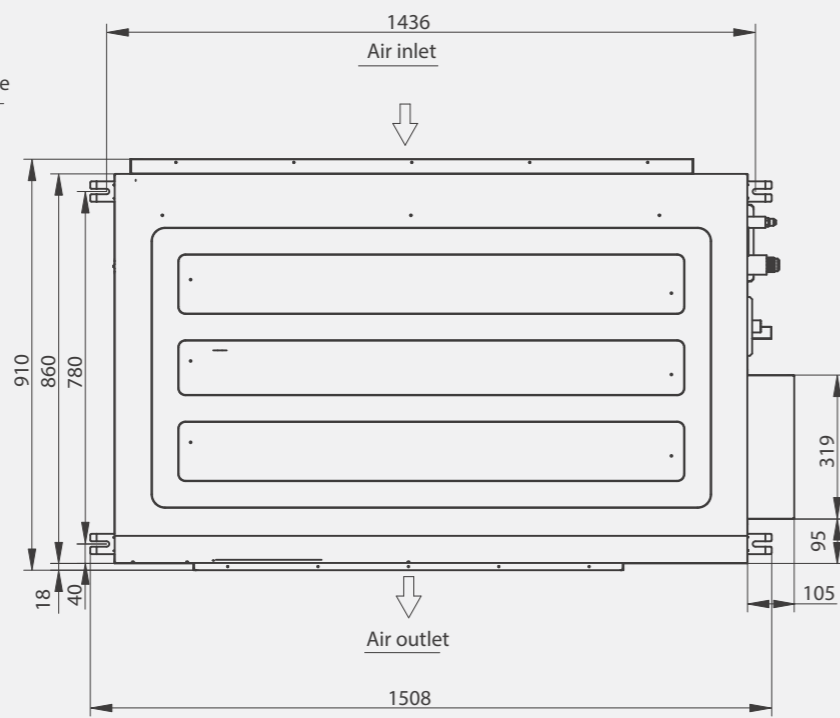
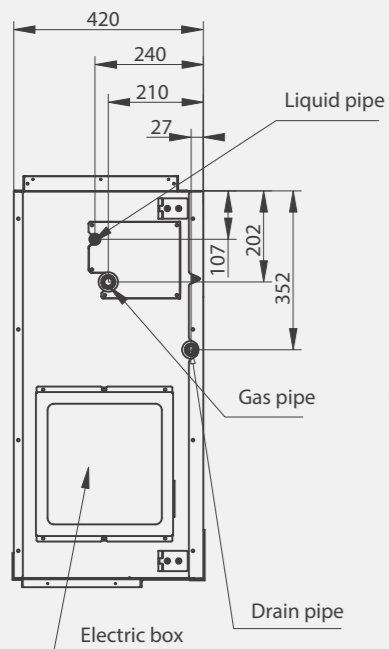
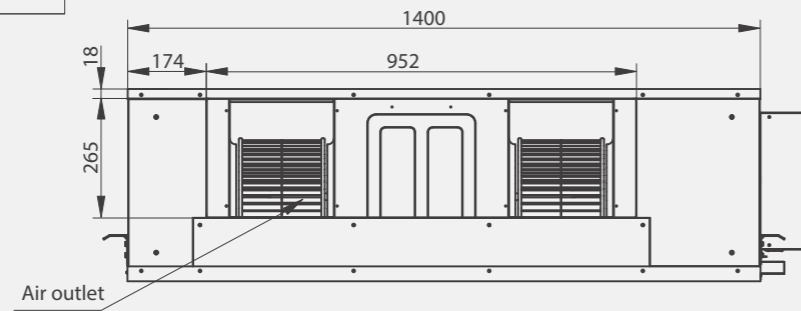
EU Model	Factory Model
AUD105UX4REH8	AUD-36UX4REH8
AUD125UX4REH8	AUD-42UX4REH8
AUD140UX4REH8	AUD-48UX4REH8
AUD175UX4REH8	AUD-60UX4REH8



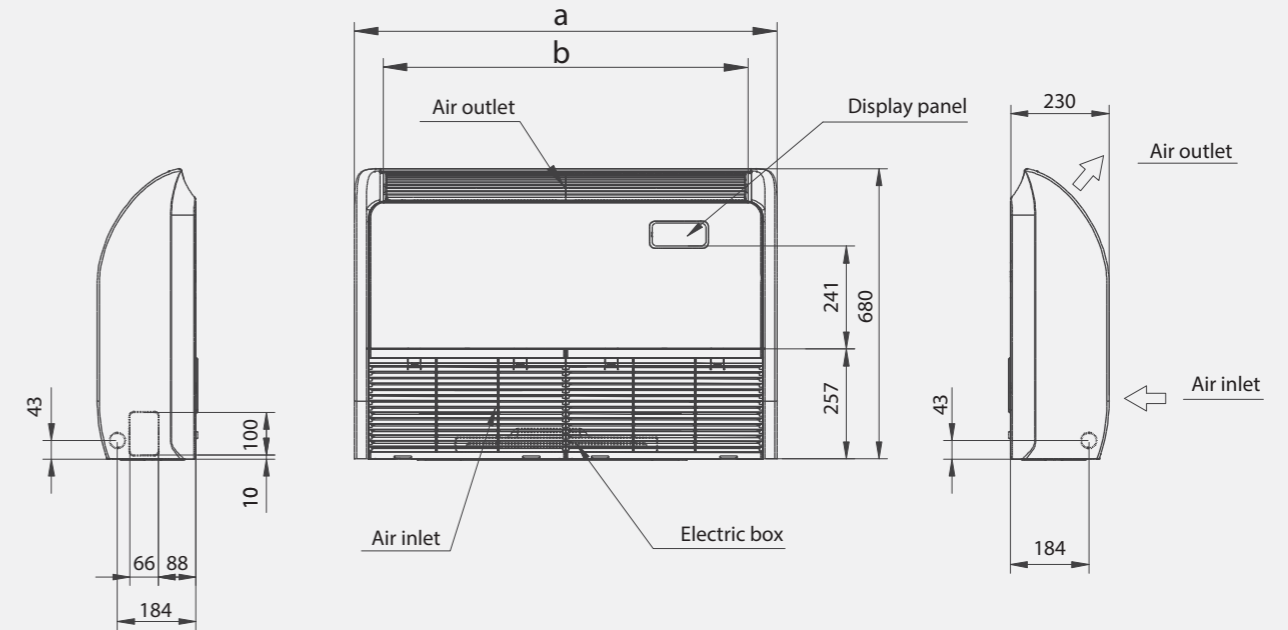
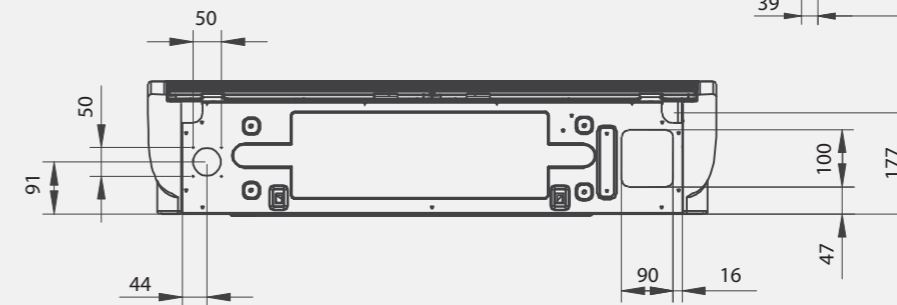
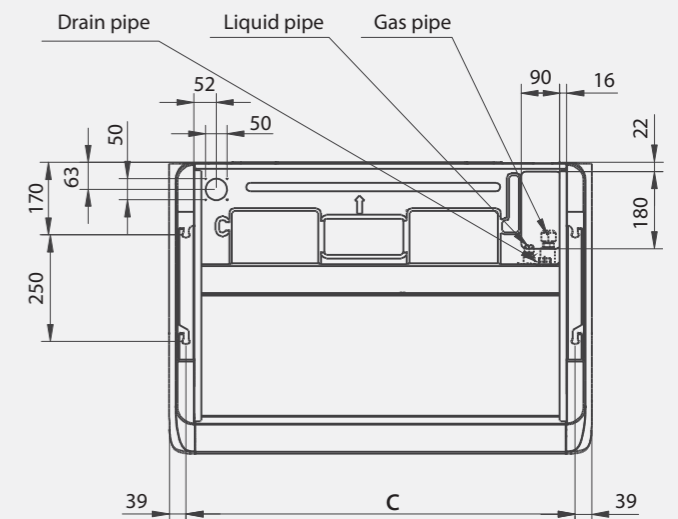
Kanálová HSP

Parapetní / Podstropní

EU Model	Factory Model
AUD200UX4RPH8	AUD-75UX4RPH8
AUD250UX4RPH8	AUD-85UX4RPH8



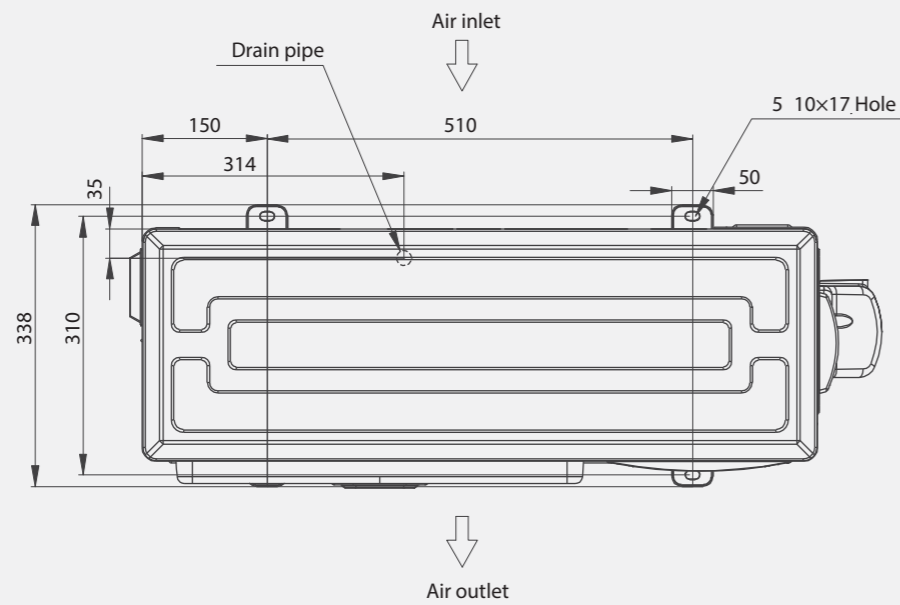
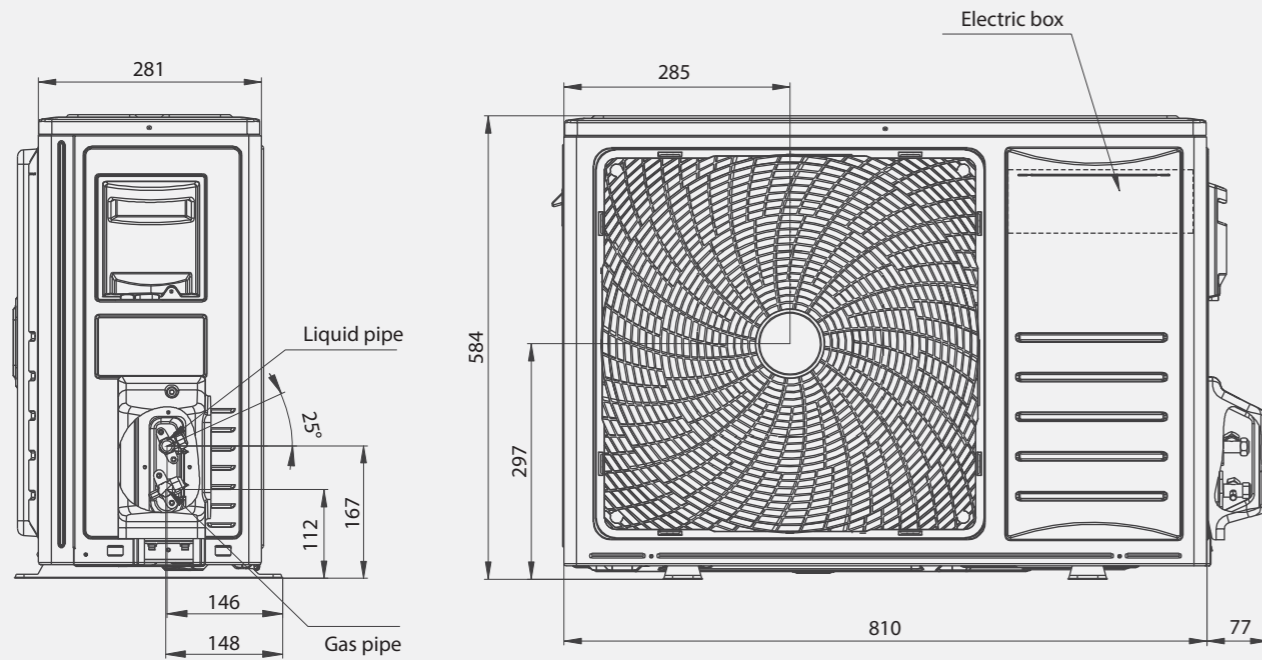
EU Model	Factory Model	a	b	c
AVT60UR4RB8 AVT71UR4RB8	AVT-21UR4RB8 AVT-24UR4RB8	1285	1150	1207
AUV105UR4RC8 AUV125UR4RC8 AUV140UR4RC8 AUV175UR4RC8	AUV-36UR4RC8 AUV-42UR4RC8 AUV-48UR4RC8 AUV-60UR4RC8	1580	1445	1502





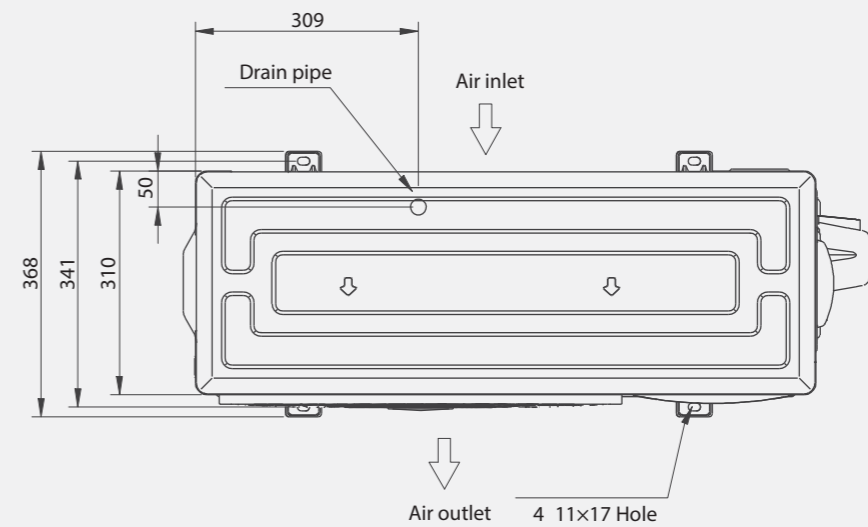
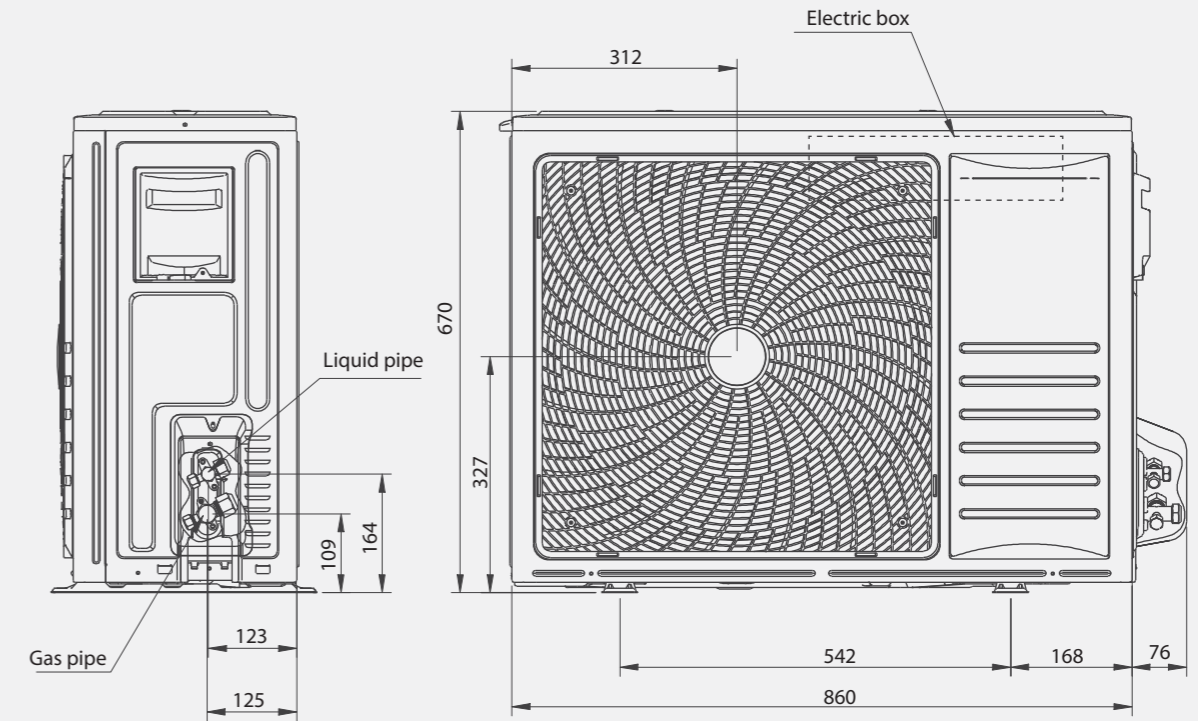
Venkovní jednotka

EU Model	Factory Model
AUW26U4RS8	AUW-09U4RS8
AUW35U4RS8	AUW-12U4RS8
AUW40U4RS7	AUW-14U4RS7
AUW52U4RS7	AUW-18U4RS7



Venkovní jednotka

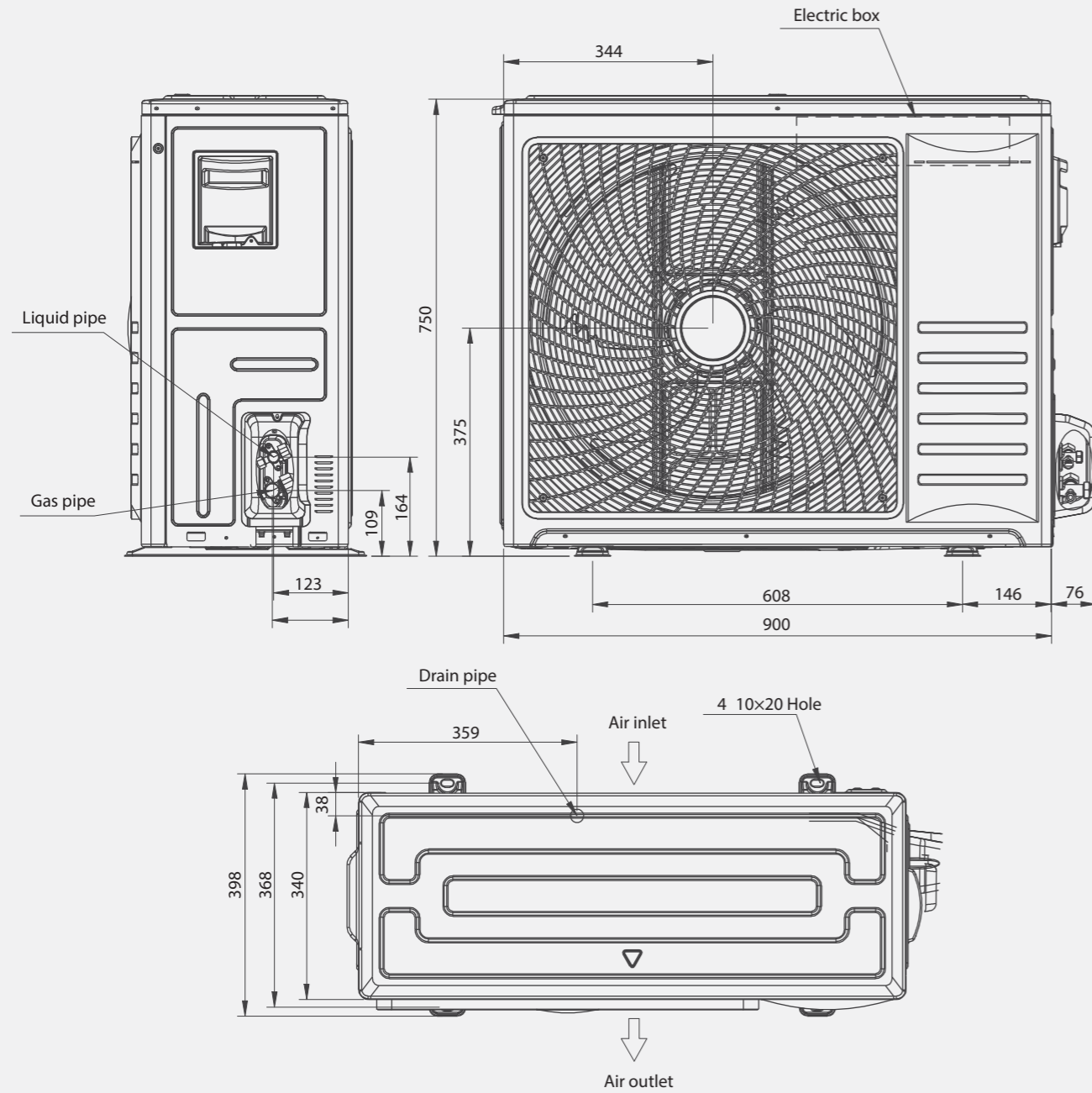
EU Model	Factory Model
AUW40U4RJ8	AUW-14U4RJ8
AUW52U4RJ8	AUW-18U4RJ8
AUW60U4RJ7	AUW-21U4RJ7
AUW71U4RJ7	AUW-24U4RJ7





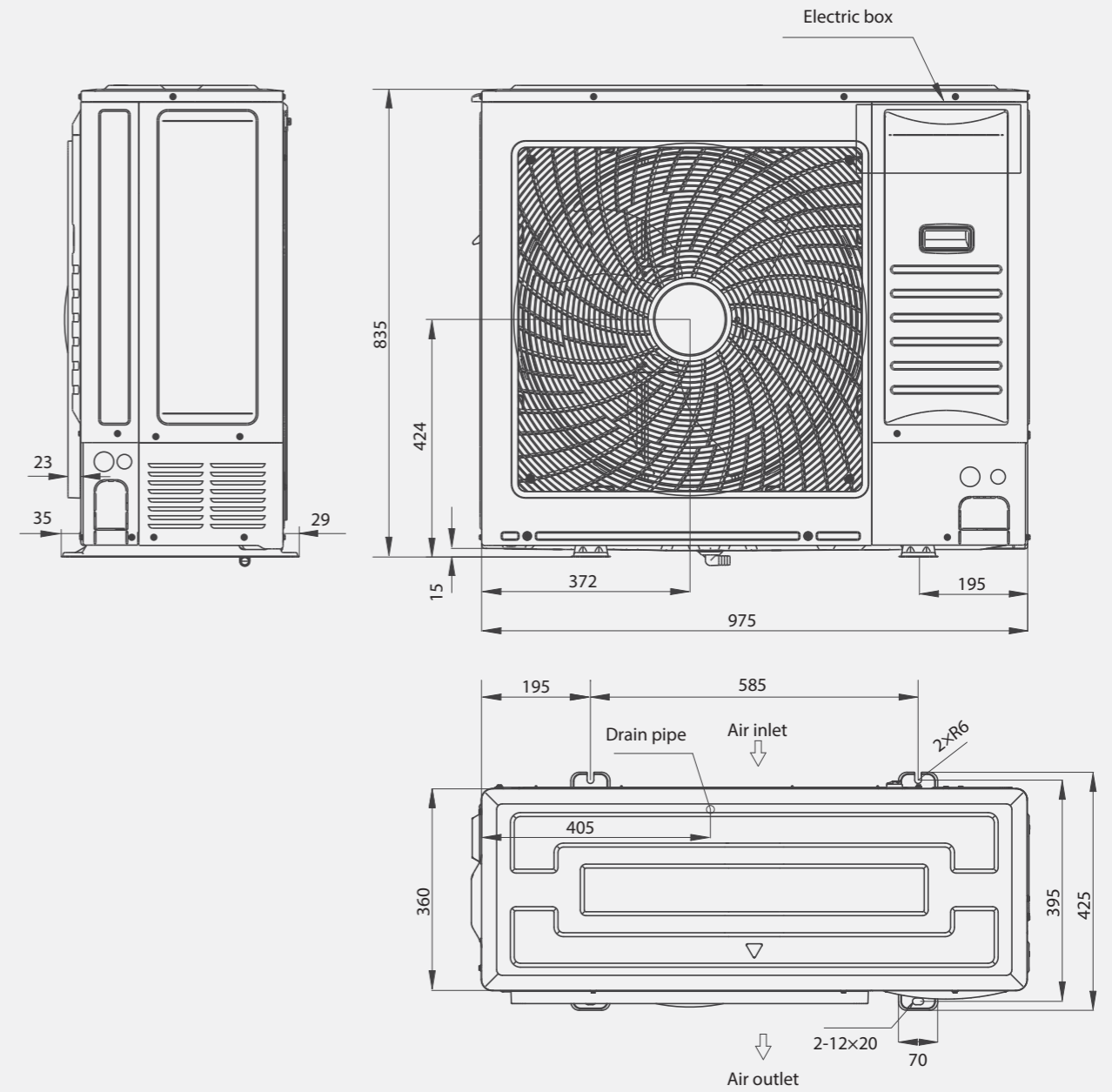
Venkovní jednotka

EU Model	Factory Model
AUW60U4RK8	AUW-21U4RK8
AUW71U4RK8	AUW-24U4RK8
AUW90U4RK8	AUW-30U4RK8
AUW105U4RK7	AUW-36U4RK7



Venkovní jednotka

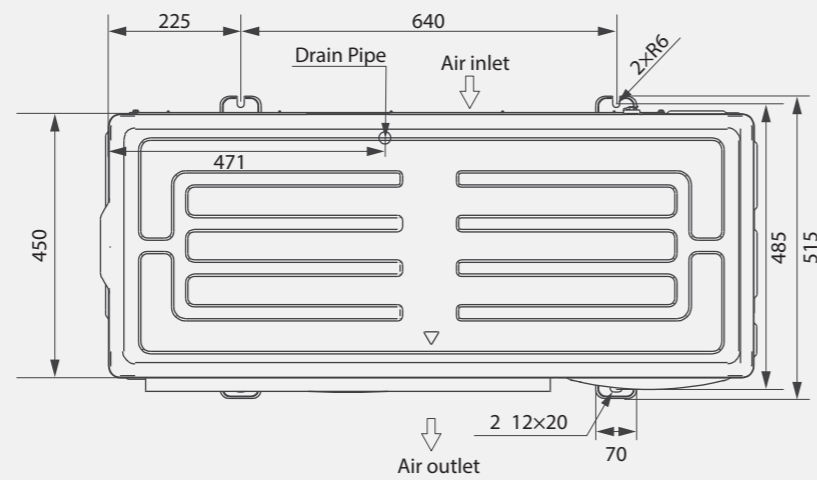
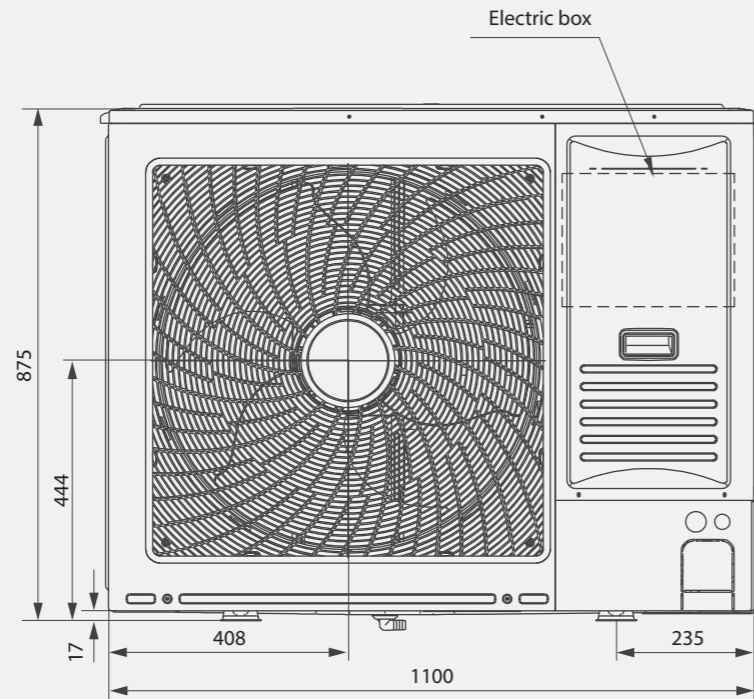
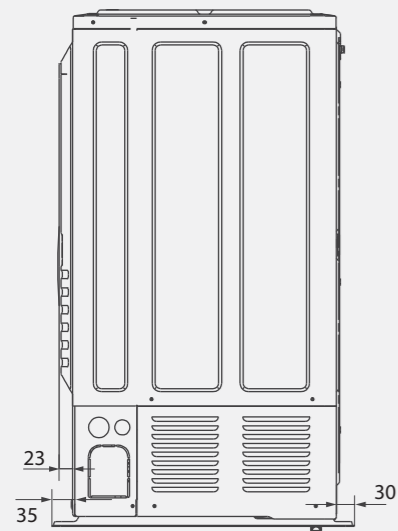
EU Model	Factory Model
AUW140U6RQ7	AUW-48U6RQ7





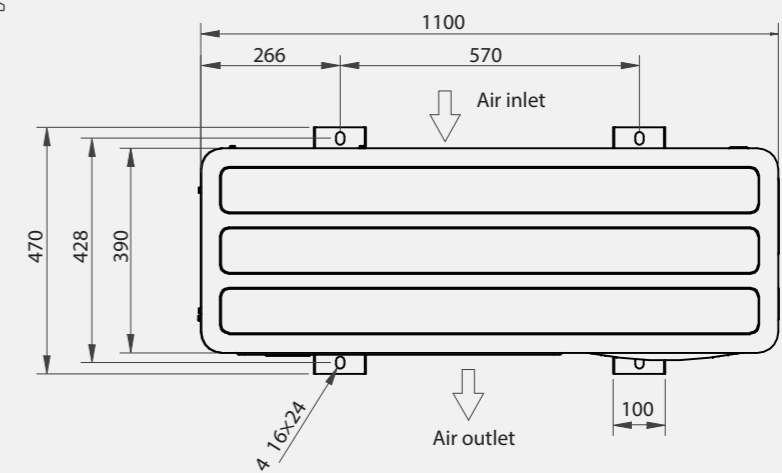
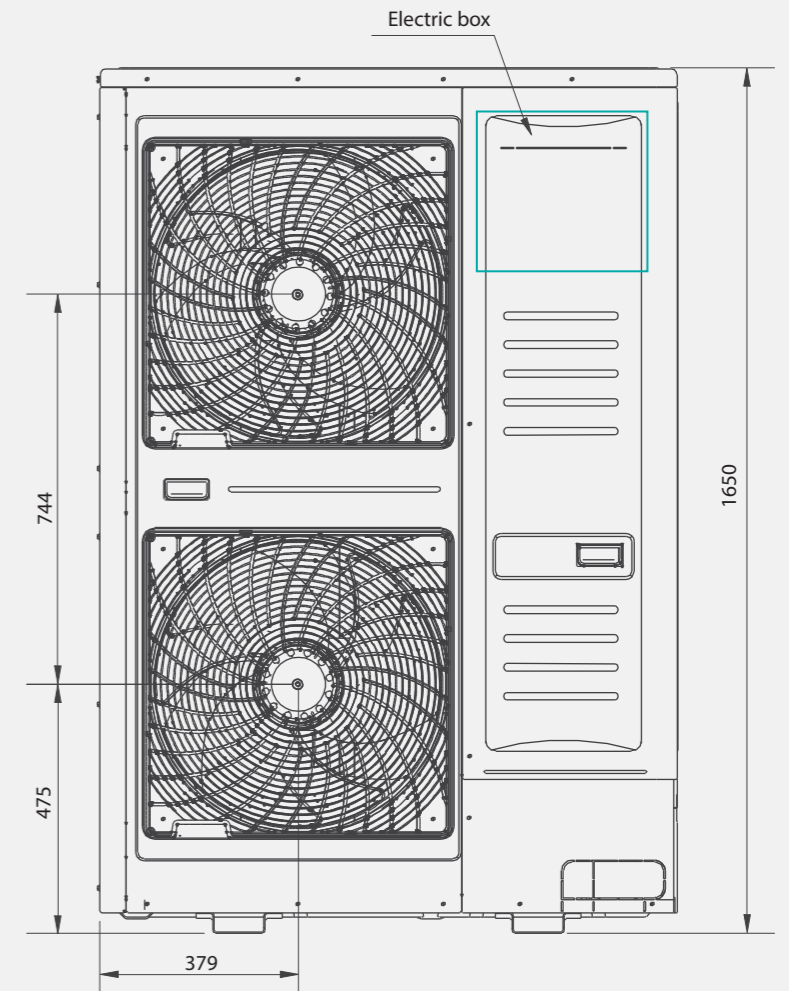
Venkovní jednotka

EU Model	Factory Model
AUW105U4RW8	AUW-36U4RW8
AUW125U4RW8	AUW-42U4RW8
AUW140U4RW8	AUW-48U4RW8
AUW105U6RW8	AUW-36U6RW8
AUW125U6RW8	AUW-42U6RW8
AUW140U6RW8	AUW-48U6RW8
AUW175U6RW8	AUW-60U6RW8



Venkovní jednotka

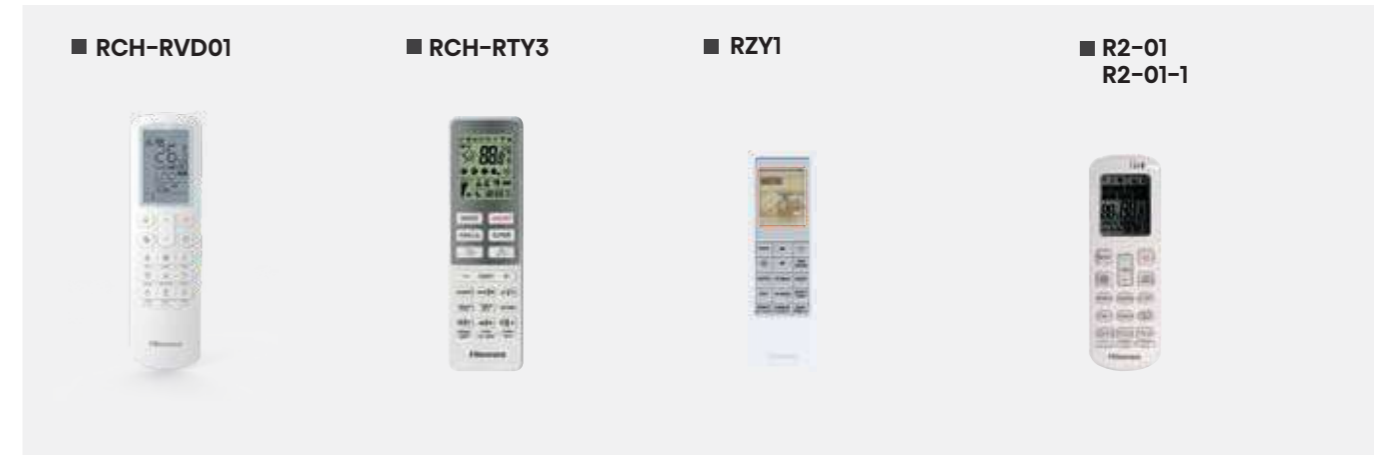
EU Model	Factory Model
AUW200U6RZ8	AUW-75U6RZ8
AUW-85U6RZ8	AUW-85U6RZ8





05 | OVLÁDACÍ SYSTEMY A PŘÍSLUŠENSTVÍ

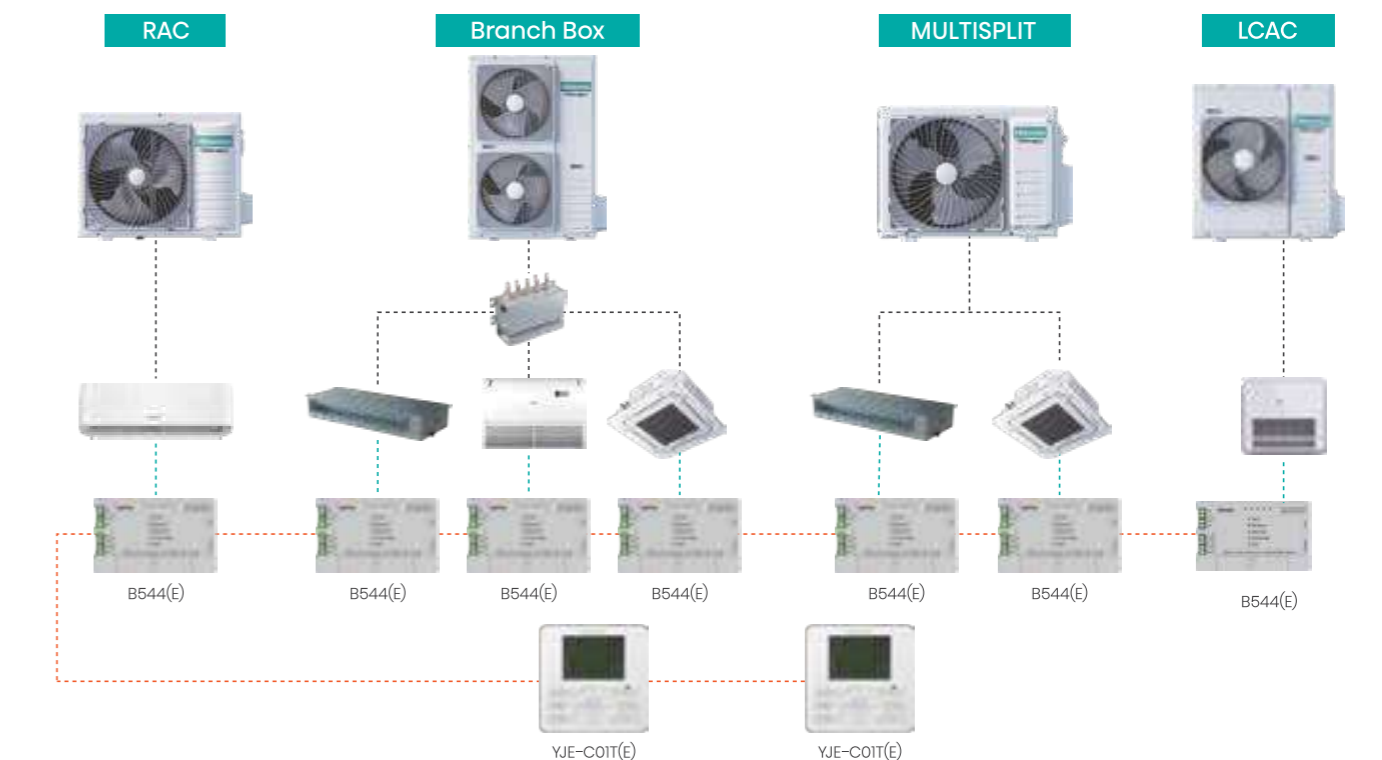
Dálkové ovladače



Kabelové ovladače a Centrální ovladače

<p>■ YXE-C01U1(E)</p>	<p>■ YXE-E01U(E)</p>	<p>■ YJE-C01T(E)</p>	<p>■ B544(E)</p>	<p>■ B545(E)</p>
<p>YXE-C01U1(E) je YXE-C01U Pro s optimalizovanými nastaveními jako například: zablokování chlazení, Boot nastavení a podobně</p>	<p>YXE-E01U(E) je nový ovladač s vylepšenými funkcemi jako například individuální natáčení lamel</p>	<p>YJE-C01T(E) je centrální ovladač, který ovládá vnitřní jednotky prostřednictvím B544(E) boxu.</p>	<p>B544(E) je univerzální komunikační modul pro řízení vnitřní jednotky, podporuje Twin systém a protokoly BACnet, Modbus.</p>	<p>Modul B545(E) slouží jako adaptér pro komunikaci v systému KNX s režimem E-Mode.</p>

Komunikační boxy



----- : U-art komunikační protokol. Maximální množství ovladačů v jednom systému je 16.

..... : RS 485 a BACnet protokol

YXE-C01T(E): maximální množství centrálních ovladačů je 2.



R-A01Z(E)

Přijímač infra signálu pro kanálovou jednotku



HLZX-01A

LCAC AHU Kit



Pump P-16

Externí čerpadlo kondenzátu



Pump P-12

Externí čerpadlo kondenzátu



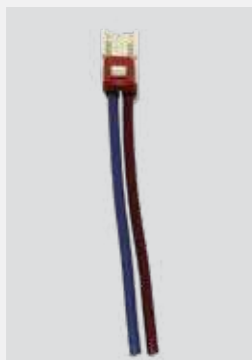
C551

Opakovač
C551 se používá k posílení signálu při připojení komunikačního kabelu na vzdálenost větší než 50 m.



Hcpc-H3c

H-Link Adapter



12v DC output kit

prodlužovací kabel k kabelovému ovladači



HI-NANO-01A(E)

HI-NANO LCAC

Přehled funkcí

	YXE-E01U(E)	YXE-C01U1(E)	YJE-C01T(E)
Hlavní funkce			
Max počet vnitřních jednotek	1	1	16
Pracovní módy	●	●	●
Nastavení teploty	●	●	●
Časovač	●	●	●
Funkce Sleep	●	●	●
Týdenní časovač	-	●	●
Hlášení poruchy	●	●	●
Chyba tienieie	●	●	●
Sledování parametrů	●	●	●
Přijímač infra. signálu	●	●	-
Zákaz možnosti přijímání infra. signálu	-	●	-
Zamčení displeje tlačítkem	●	●	●
Monitor činnosti	●	●	●
Upozornění na zanesený filtr	●	●	●
Plánovač čištění filtrů	●	●	●
°C/°F	●	●	●
Přepínání zobrazení teploty	●	●	●
Hodiny	-	●	●
Uzamčení módu	●	●	●
Limit teplotního rozsahu	●	●	●
Limit teplotního rozsahu zakázán	-	●	●
Odříznutí ovladač pro centrální ovládání	-	-	-
Centrální a skupinový ovladač	-	-	●
Nastavení adresy	-	●	●
Zjednodušený centrální ovladač	-	-	-
Funkce I Feel	●	●	●
Kompenzace naměřené teploty	●	●	●
Zakázaná kompenzace teploty	-	●	●
Funkce vysokého stropu	●	●	●
Nastavení statického tlaku kanálové jednotky	●	●	●
ON / OFF nastavení	●	●	●
Auto restart	●	●	●
Alarm ON / OFF	●	●	●
Funkce Dimer (zhasnutí displeje)	●	●	●
Funkce Mute	-	●	●
Funkce Powerful	-	●	●
Funkce Swing horizontální (natáčení lamel)	●	●	●
Funkce Swing vertikální (natáčení lamel)	●	●	●
Parametry			
LCD displej	●	●	●
Compact 86×86×15	●	-	-
Big 120×120×20	-	●	●
Elektrické napájení			
DC 12-17V	●	●	-
AC 175-264V	-	-	●
Max vzdálenost od vnitřní jednotky	40m	40m	40m
Zabudované záložní napájení	-	-	-
Komunikace			
BACnet	-	-	●



06

TEPELNÁ ČERPADLA



Hi-Therma II R290 Heat Pump



Vysoká účinnost A+++



Až 75°C voda při -10°C



100% výkonu do -7°C



USB Plug-and-Play



Integrace do chytré domácnosti Alexa



Aktualizace v reálném čase (OTA)

Přehled produktů

Provedení	Hi-Therma Smart		
	Monoblok	Hydro-split	Hydro-integra
Schéma zapojení			
Chladivo	R290	R290	R290
Výkon	1 fázové 5,0/8,0/10,0kW	1 fázové 5,0/8,0/10,0kW	1 fázové 5,0/8,0/10,0kW
Využití			
Energetická třída pro vytápění 35°C	A+++	A+++	A+++
Energetická třída pro vytápění 55°C	A++	A++	A++

Servis a aktualizace

Díky USB Plug-and-Play konfiguraci lze systém jednoduše nastavit jediným kliknutím. OTA aktualizace softwaru pak zajišťují, že zařízení je vždy aktualizované na nejnovější verzi bez nutnosti zásahu technika.

V případě potřeby je možné vzdáleně diagnostikovat a řešit problémy, čímž se výrazně zkracuje doba servisu a zvyšuje spolehlivost celého systému.



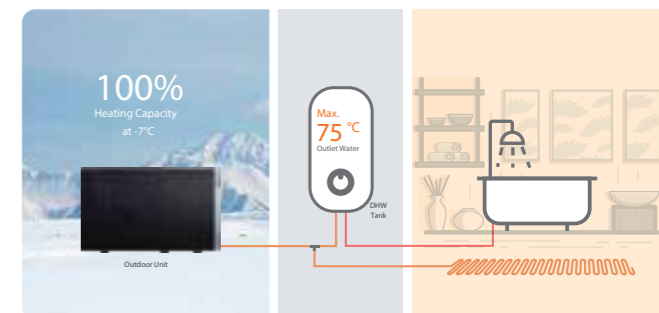
Smart ovládání



Hi-Therma Smart M Series umožňuje pohodlné ovládání přes mobilní aplikace Hi-Mit a ConnectLife, včetně podpory hlasových asistentů Amazon Alexa a Google Assistant. Jednotku tak snadno ovládnete odkudkoli a kdykoli, nastavíte teplotu, režim provozu nebo aktivujete speciální scény, jako je noční režim nebo dovolená.

Součástí systému je také vizualizace spotřeby energie, která přehledně ukazuje denní, týdenní i měsíční statistiky a pomáhá optimalizovat náklady na provoz.

Technologie



Hi-Therma Smart M Series zaručuje 100% topný výkon i při venkovní teplotě -7°C a stabilní provoz až do -25°C, přičemž umožňuje ohřev vody až na 75°C i při -10°C. Ideální pro celoroční použití.

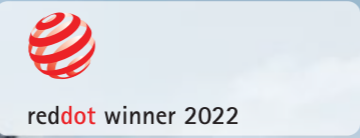
Zařízení navíc pracuje v tichém režimu s možností snížení hlučnosti až na 36 dB(A) a je vybaveno speciální ochranou proti zamrznutí výměníku, která pomocí elektrického ohřevu zabráňuje tvorbě ledu a zajišťuje spolehlivý chod v každém ročním období.

Ekologické chladivo R290 a trojitá bezpečnostní ochrana

Hi-Therma Smart M Series využívá ekologické chladivo R290 s nulovým potenciálem poškození ozonové vrstvy (ODP = 0) a minimálním globálním oteplovacím potenciálem (GWP = 0,02). R290 zajišťuje vyšší energetickou účinnost a menší množství náplně při stejné kapacitě.

Pro maximální bezpečnost je systém vybaven trojitou ochranou: utěsněnou elektrickou skříní, komponenty splňujícími A3 standard a separátorem zabráňujícím úniku chladiva do obytného prostoru. Tato opatření výrazně snižují riziko vzniku požáru nebo úniku chladiva a zajišťují bezpečný provoz i v náročných podmínkách.





Hi-Therma R32

Tepelná čerpadla řady Hi-therma nabízejí kombinaci špičkové technologie, vysoké účinnosti a oceňovaného designu.



Ovládání smart aplikací (volitelné)



Propojení s jiným zdrojem tepla



Stabilní provoz i při -25°C



Jednoduchá instalace a údržba



Tichý provoz v nočním režimu



Energetická třída



75°C sterilizace



Monitorování tlaku a průtoku vody



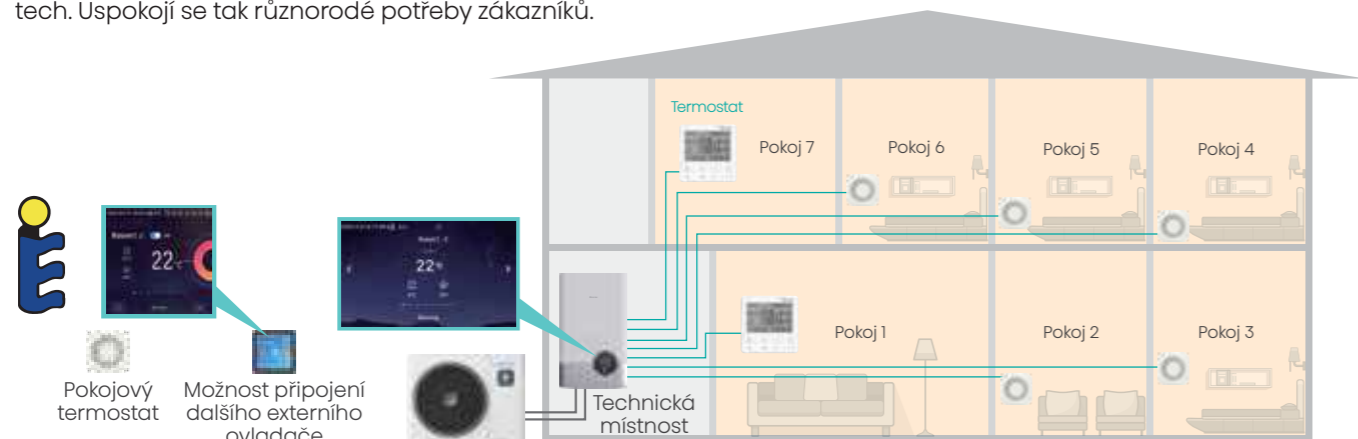
Smart grid připojení



Vysokoučinné DC vodní čerpadlo

Až 7 místností s nezávislým ovládáním teploty

V jednom Hi-Therma systému je možné nezávisle regulovat teplotu až v 7 místnostech prostřednictvím instalace snímačů teploty nebo pokojových termostatů v místnostech. Uspokojí se tak různorodé potřeby zákazníků.



Pokojový termostat

Možnost připojení dalšího externího ovladače

Technická místnost

Hi-Therma SPLIT



R32, 1f/230V

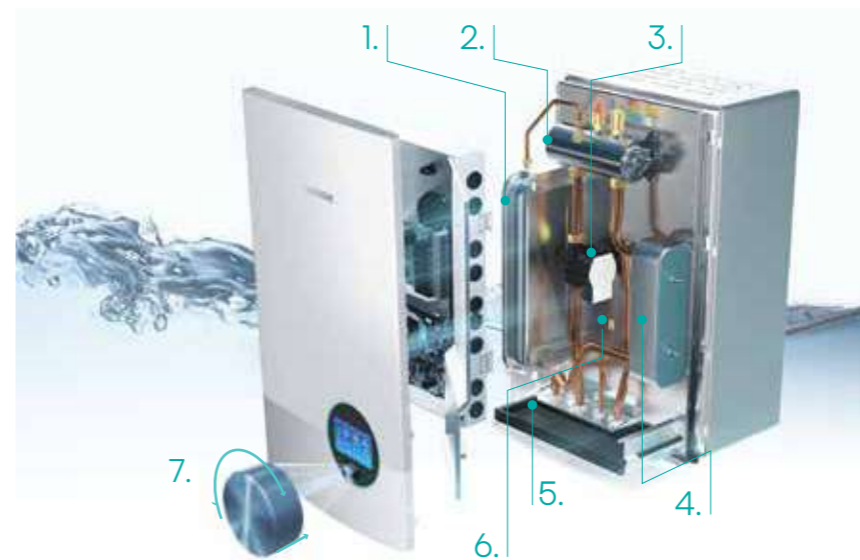
4,4 kW | 6,0 kW | 8,0 kW

R32, 3f/400V

10 kW | 12 kW | 14 kW | 16 kW



Použití vysoce kvalitních komponentů



1. Expanzní nádoba
2. 3-úrovňový elektrický ohřívač (1/2/3 kW), pro modely 400V (2/4/6kW)
3. Jednosměrné vysokoprůtokové čerpadlo a monitorování průtoku vody
4. Deskový výměník tepla - vysoká účinnost
5. Vana
6. Vysoce přesný snímač tlaku
7. Jednoduchá a plynulá obsluha

Oceněný design



Řada Hi-Therma nabízí stylové řešení vytápění a chlazení, které bylo oceněno cenou Reddot Award 2022 za minimalistický a zároveň sofistikovaný design. Má čisté linie a klasické bílo-šedé barevné provedení, které doplňuje jakýkoliv styl domácího interiéru, čímž dosahuje dokonalého spojení formy a funkce.



Hi-Therma INTEGRA

R32, 1f/230V

4,4 kW | 6,0 kW | 8,0 kW

R32, 3f/400V

10 kW | 12 kW | 14 kW | 16 kW



Nádrž na vodu z nerezové oceli – 230l



1. Ovládací panel
2. Oběhové čerpadlo
3. Deskový výměník tepla
4. Třícestný ventil
5. Elektrický ohřívač
6. Expanzní nádoba
7. Nádrž z nerezové oceli DUPLEX 2205, který zajišťuje vysokou kvalitu vody s minimálními náklady na údržbu, a je standardně vybavena funkcemi elektrického ohřevu a sterilizace, které lze ovládat samostatně.

Stylový ovladač na vnitřní jednotce

Intuitivní světelný pás vám v reálném čase ukáže stav vašeho systému.

Modrá : režim chlazení nebo režim odtávání

Žlutá : : režim vytápění

Oranžová : režim teplé užitkové vody

Červená : porucha

Energetická data lze snadno zobrazit, včetně ročních, měsíčních a denních dat, což uživatelům pomůže s efektivním řízením energie.



Hi-Therma MONOBLOK

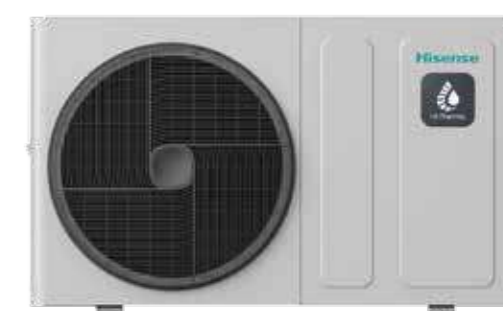
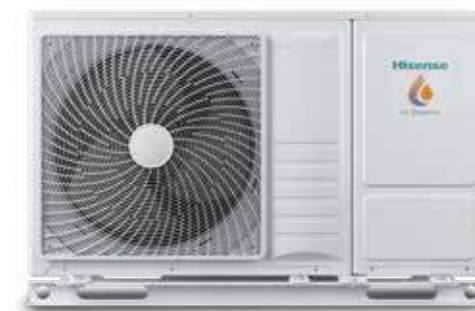


R32, 1f/230V

4,4 kW | 8,0 kW

R32, 3f/400V

10 kW | 12 kW
14 kW | 16 kW



Vše v jednom – snadná instalace



1. Axiální ventilátor
2. DC Motor
3. Invertorový kompresor
4. Expanzní nádoba
5. Oběhové čerpadlo - výtlač až 12,5 m
6. Deskový výměník tepla

Ovládání přes smart aplikaci

Aplikace Hisense Smart umožňuje pohodlné ovládání vytápění odkudkoliv a kdykoliv prostřednictvím mobilního telefonu.

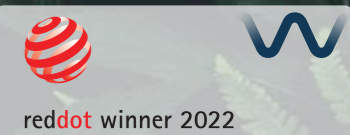




06 | VRF SYSTÉMY



Hisense VRF



Hi-Smart **HS** Series

R-32

Global Warming Potential (GWP)

-68%

Hi-FLEXI **S5** 22 kW - 336 kW

Série S5 je revoluční VRF systém nové generace, nabízí kapacitu až 117 kW (jeden modul) a 336 kW (tři moduly).

Přináší vyšší efektivitu, spolehlivost, flexibilitu a inteligentní ovládání.

Vyšší EER a COP, nižší spotřeba energie.

Odolnost vůči náročným podmínkám prostředí.

12 kW - 33,5 kW

Nová modelová řada s R32 a vylepšenými parametry. SEER až 8.2, kompaktní a oceněný design.



12 kW - 45 kW

50 kW - 90 kW



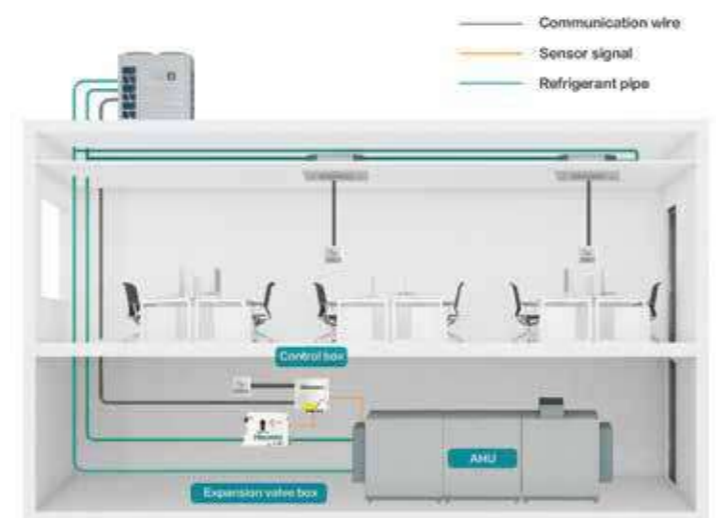
Side Flow série

12 kW - 33,5 kW

Ochrana výměníků Black fin, -25 až 52 °C, účinné chlazení elektroniky chladičem. Nejprodávanejší modely venkovních jednotek.



Vzduchotechnika s AHU kitem



V případě aplikace, kde je potřeba připojit přímý výparník vzduchotechnické jednotky, přináší Hisense řešení pomocí AHU KITu. Rozsah výkonu 4 až 246 kW pro jeden okruh. Široké možnosti měření a regulace díky značce Hisense.

Inteligentní ovládání BMS, Cloud, Wifi

Ovládejte Hisense VRF bez jakýchkoli omezení, ať už jde o jednoduché ovladače nebo sofistikované řízení budov s centralizovaným nebo vzdáleným cloudovým ovládáním. Inteligentní řešení od společnosti Hisense vždy přinášejí mnohem více.

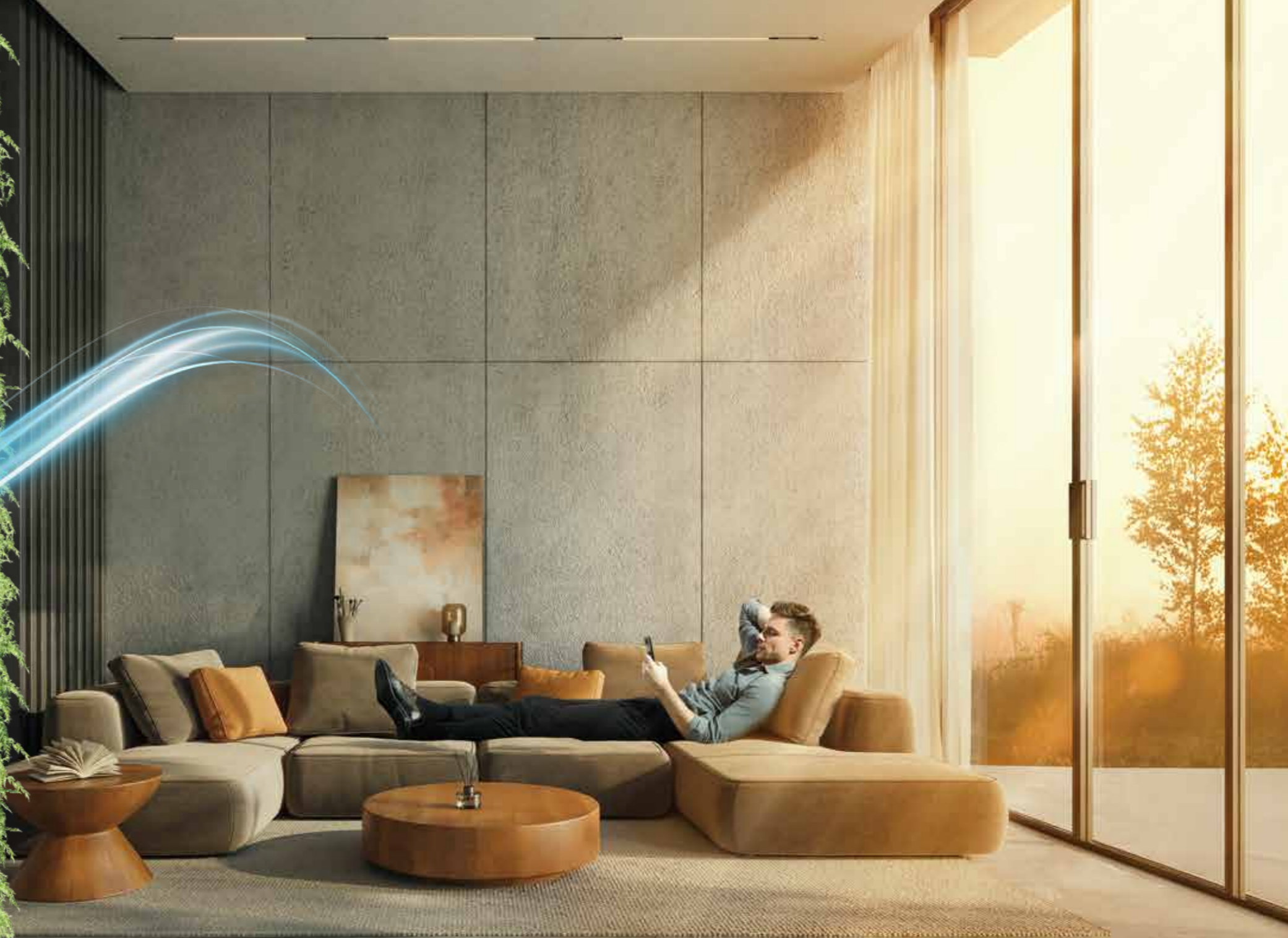
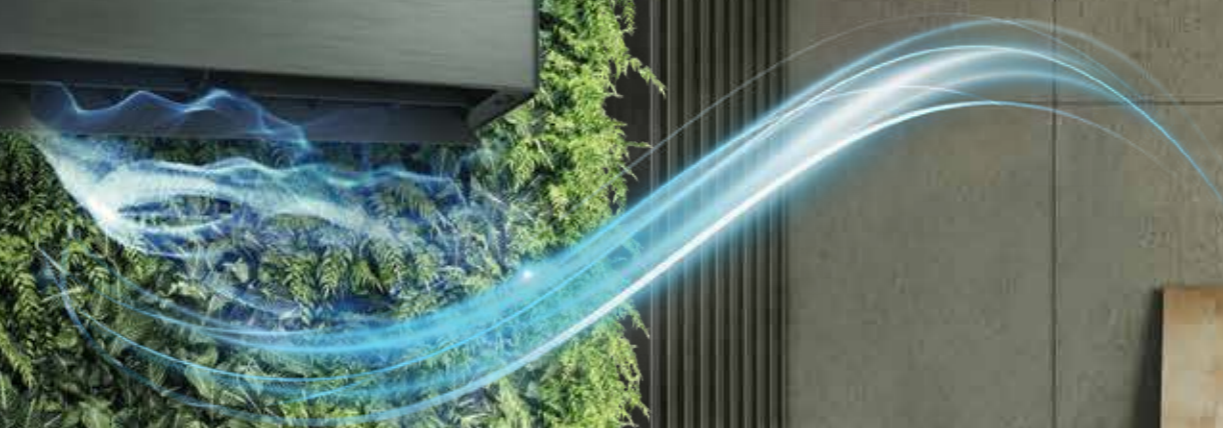
Přepínací box s rekuperací tepla



Maximální bezpečnost instalace s R32 chladivem

Dizajn software, BIM a pokročilá diagnostika





Hisense

POWERING
ABY SE VÁM LÉPE DÝCHALO



POWERING

Distributor CZ:

POWERING CZ s.r.o.

Na Příkopě 393/11 Staré Město, Praha 1

info@hisense-klima.cz

hisense-klima.cz

powering.cz

Distributor SK:

POWERING s.r.o.

Družicová 1, 821 02 Bratislava

info@hisense-klima.sk

hisense-klima.sk

powering.sk